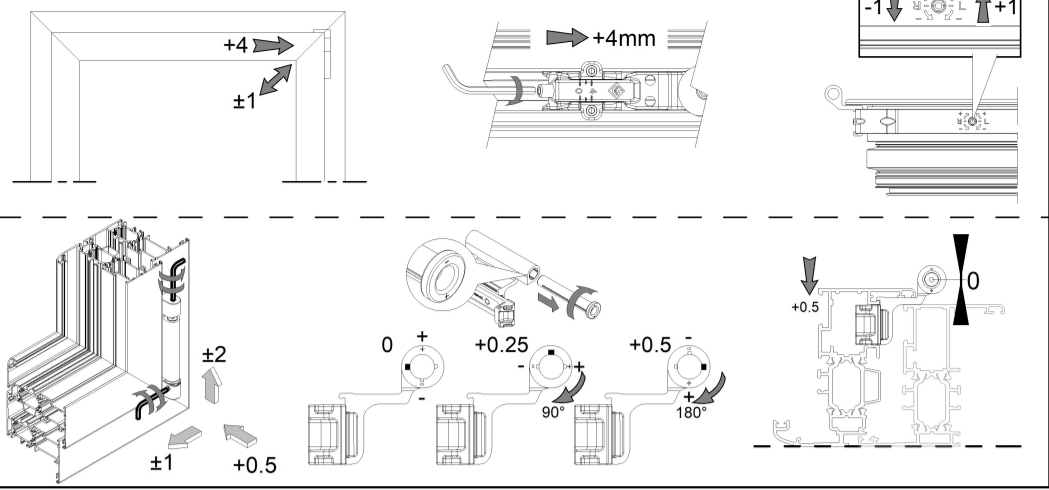


**REGOLAZIONE  
ADJUSTMENT**



3400.24		3400F.1 / 3400F.151 3400F.401											3420.24		3420F.1 / 3420F.150 3420F.151 3420F.158 / 3420F.401													
100 Kg		3400LF.1											160 Kg		3420LF.1													
2700	40	37	30	25	21	19	16	15	13	12	11	11	2700	50	50	47	40	34	30	26	24	22	20	18	17	16	15	14
2600	42	38	31	26	22	19	17	15	14	13	12	11	2600	50	50	49	41	35	31	27	25	22	21	19	18	16	15	14
2500	43	40	32	27	23	20	18	16	15	13	12	11	2500	50	50	50	43	37	32	28	26	23	21	20	18	17	16	15
2400	45	42	33	28	24	21	19	17	15	14	13	12	2400	50	50	50	44	38	33	30	27	24	22	21	19	18	17	16
2300	47	43	35	29	25	22	19	17	16	14	13	12	2300	50	50	50	46	40	35	31	28	25	23	21	20	19	17	16
2200	49	45	36	30	26	23	20	18	17	15	14	13	2200	50	50	50	48	42	36	32	29	26	24	22	21	19	18	17
2100	50	48	38	32	27	24	21	19	17	16	15	14	2100	50	50	50	50	44	38	34	30	28	25	23	22	20	19	16
2000	50	50	40	33	29	25	22	20	18	17	15	14	2000	50	50	50	50	46	40	36	32	29	27	25	23	21	20	17
1900	50	50	42	35	30	26	23	21	19	18	16	15	1900	50	50	50	50	48	42	37	34	31	28	26	24	22	19	18
1800	50	50	44	37	32	28	25	22	20	19	17	16	1800	50	50	50	50	44	40	36	32	30	27	25	21	20	19	
1700	50	50	47	39	34	29	26	24	21	20	18	15	1700	50	50	50	50	50	47	42	38	34	31	29	24	23	21	20
1600	50	50	50	42	36	31	28	25	23	21	17	16	1600	50	50	50	50	50	44	40	36	33	28	26	24	23	18	
1500	50	50	50	44	38	33	30	27	24	22	18	17	1500	50	50	50	50	50	47	43	39	36	30	27	26	20	15	
1400	50	50	50	48	41	36	32	29	26	21	20	18	1400	50	50	50	50	50	46	42	34	32	29	23	17	16		
1300	50	50	50	50	44	38	34	31	25	23	21	16	1300	50	50	50	50	50	49	40	37	34	26	20	18	12		
1200	50	50	50	50	48	42	37	30	27	25	19	14	1200	50	50	50	50	50	48	44	40	31	23	21	13	6		
1100	50	50	50	50	50	45	36	33	30	23	17	16	1100	50	50	50	50	50	50	48	36	27	25	16	7	X		
1000	50	50	50	50	50	50	40	36	27	20	18	11	1000	50	50	50	50	50	50	44	32	30	18	9	X	X		
900	50	50	50	50	50	50	44	27	24	15	7	X	900	50	50	50	50	50	50	43	39	24	11	X	X	X	X	
800	50	50	50	50	50	50	33	30	18	8	X	X	800	50	50	50	50	50	50	48	29	13	X	X	X	X	X	
700	50	50	50	50	50	43	38	11	X	X	X	X	700	50	50	50	50	50	50	50	18	X	X	X	X	X	X	X
600	50	50	50	50	50	33	15	X	X	X	X	X	600	50	50	50	50	50	50	24	X	X	X	X	X	X	X	X
500	50	50	50	50	50	46	X	X	X	X	X	X	500	50	50	50	50	X	X	X	X	X	X	X	X	X	X	X

Con 3400L.22 H anta min.700 mm  
With 3400L.22 H sash min. 700 mm

20	IT	Anta eseguibile con spessore vetro Max 20 mm	X	IT	Dimensione non eseguibile
	EN	Sash size executable with Max glass thickness 20 mm		EN	Not feasible

Norma di riferimento Europea UNI EN 13126-1:2006 / 13126-8:2006 | Certified according to European Standard UNI EN 13126-1:2006 / 13126-8:2006

1550x1400	4	160	0	1	4	-	8	-
Dimensione di prova	Durabilità	Massa	Resistenza fuoco	Sicurezza di utilizzo	Resistenza alla corrosione	Resistenza effrazione	Applicazione	Categoria d'uso
Test size	Durability	Mass	Fire resistance	Safety in use	Corrosion resistance	Security	Applicable part	Category of use

Kit anta ribalta versione F con AFM su cremonese | Per sistemi Camera Europea  
Kit for tilt and turn version F with AFM on the cremone bolt | For Euro Groove system

3400F.1 / 3420F.1 / 3420F.158  
3400F.401 / 3420F.401  
3420F.150 / 3400F.151 / 3420F.151  
3400LF.1 / 3420LF.1

Riferimento nodo Camera Europea  
Euro groove section referimnt

B	C	D	E
14	4	18	1.5
13.5	3.2	16.8	2.4
12	2.9	15	1.5
10	4.2	14.5	1.5

ITA ESP  
ENG FRA

LAVORAZIONI / MACHINING

NOTE: nel caso di utilizzo cremonese con interasse 50mm utilizzare l'art. 6015.3  
NOTE: in case of cremone-bolt with inter-axe 50mm use art. 6015.3

LAVORAZIONI ASTINE  
RODS MACHINING

Maniglie  
Handles

6018 6038 6038.20D/S

6015 - 6015.3 6036 - 6032.10 - 6036.3  
6011 - 6011.10 6036.20D/S 6036.23D/S

6061 6063 6063.20

3072 3077.2 3077.25D/S

3070 3070.2 3075.25D/S

3100 3101 3101.25

MASTER S.r.l. - I616G - A3 FR - 20/07/2023

**Posizionamento punti chiusura kit base | Base kit locking points positioning**

AFM

Ribalta Tilt  
Apertura Open  
Chiusura Locking

**ANTA RIBALTA | TILT AND TURN**

3400F.1 / 3420F.1 / 3420F.158 / 3400F.401  
3420F.401 / 3420F.150 / 3400F.151 / 3420F.151

\*non presente nei kit | not included in kits  
3400F.1 - 3400F.151 - 3400F.401

Hm 0

Z - 166

Y - 132

0

AFM

Apertura Open  
Ribalta Tilt  
Chiusura Locking

**MANOVRA LOGICA | TILT BEFORE TURN**

3400LF.1 / 3420LF.1

\*non presente nei kit | not included in kit  
3400LF.1

Hm 0

Z - 166

Y - 132  
Y - 140

52

**3420.24**

⚠ **OBBLIGATORIO PER PESI > 100kg**  
 ⚠ **MANDATORY FOR WEIGHT > 100kg**  
 ⚠ **OBLIGATOIRE POUR LES POIDS > 100 kg**  
 ⚠ **OBLIGATORIO DE PESO > 100kg**

14.9  
3.3

160kg

3400.50

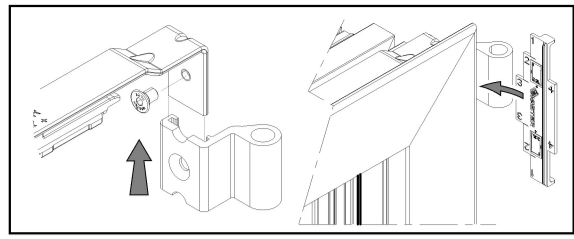
Ø3.5

Utensili utilizzati ALLEN n°3  
 Tools used  
 Coppia / Torque MAX 3.5Nm

**3400.24**

100kg

Utensili utilizzati ALLEN n°3  
 Tools used  
 Coppia / Torque MAX 3.5Nm



**\* Perno microventilazione integrata**  
 Da abbinare a 3400.39  
 Built-in microventilation pin  
 In combination with 3400.39

⚠

PER L>500 E APERTURA IMPEDITA A 180°  
 BRACCIO LIMITATORE CONSIGLIATO  
 IT IS RECOMMENDED TO USE A LIMITER ARM  
 FOR WINDOWS WIDTH >500 AND FOR WINDOWS WITH 180° RESTRICTED OPENING

10"

NO 180°

1203A.10  
 >390mm <1701mm

Telaio - Frame

Anta - Sash

255

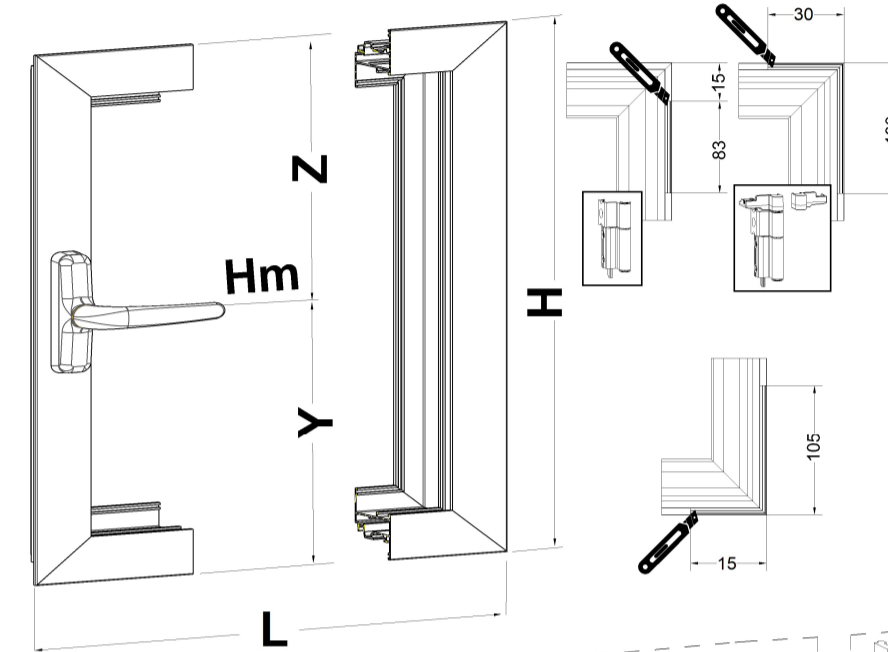
**MANOVRA LOGICA - TBT**  
 3550L.30 + 3400L.22

L - 692

**ANTA RIBALTA - T&T**  
 3520.30 + 3400.22

L-965

1200 mm < L ≤ 1700 mm



\* L - 543

3400.22 3400L.22

\* L - 356

3400.21 3400L.21

L - 340

3400.20 3400L.20

651 mm < L ≤ 1200 mm

451 mm < L ≤ 650 mm

370 mm < L ≤ 450 mm

3400F.1 / 3420F.1 / 3420F.158 / 3400F.401 / 3420F.401 / 3420F.150 / 3400F.151 / 3420F.151 / 3400L.F.1 / 3420L.F.1

Z - 166

Y - 132 (a)

con / with 3400F.32 Z-246  
 senza / without 3400F.32 Z-193

3400F.32

3627 / 3627.2

Y - 163 (b)

con / with 3400F.32 Z-249  
 senza / without 3400F.32 Z-196

3400F.32

3630 / 3630.20

Y - 166 (c)

3400.24

3420.24

**LOGICA DOPPIA ANTA TBT**  
**DOUBLE SASH**

(a)	Y - 140
(b)	Y - 171
(c)	Y - 174

H/2 - 166

H > 1400 mm

3420F.31

L/2 - 132

+

3400.35

L > 1200 mm

3420F.31

H/2 - 400

H > 2200 mm

3400F.32