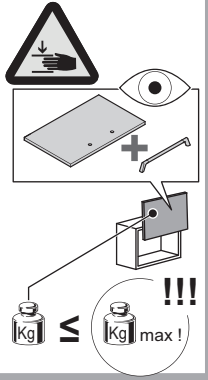
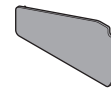
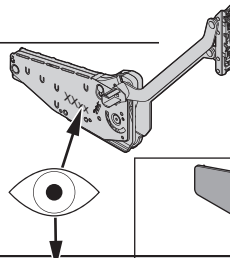
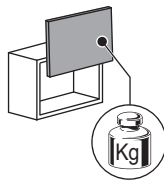
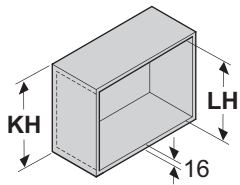
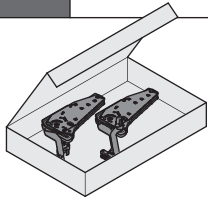


i

mm



KH: 320 - 360
LH: ≥ 280

3,0 - 5,7

O1us

372.33.500

372.33.700

4,8 - 9,3

O2us

372.33.501

372.33.701

8,7 - 16,5

O3us

372.33.502

372.33.702

KH: 345 - 420
LH: ≥ 308

2,4 - 4,8

P1us

372.33.510

372.33.710

4,1 - 8,0

P2us

372.33.511

372.33.711

7,4 - 14,0

P3us

372.33.512

372.33.712

11,0 - 19,6

P4us

372.33.513

372.33.713

KH: 380 - 500
LH: ≥ 343

2,0 - 3,8

Q1us

372.33.520

372.33.720

3,4 - 6,7

Q2us

372.33.521

372.33.721

6,3 - 11,8

Q3us

372.33.522

372.33.722

9,3 - 17,4

Q4us

372.33.523

372.33.723

KH: 430 - 600
LH: ≥ 388

1,6 - 3,3

R1us

372.33.530

372.33.730

2,6 - 5,5

R2us

372.33.531

372.33.731

5,0 - 9,7

R3us

372.33.532

372.33.732

7,4 - 14,6

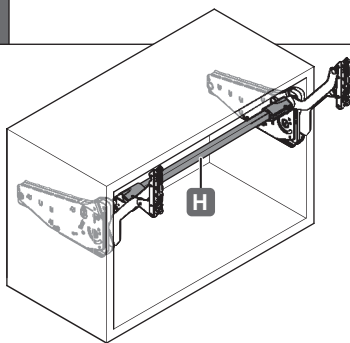
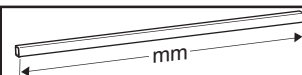
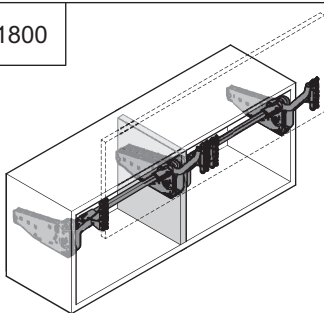
R4us

372.33.533

372.33.733

i

mm

**KB ≥ 1800**

450

16

19

324

372.33.690

500

16

19

374

372.33.691

600

16

19

474

372.33.692

800

16

19

674

372.33.693

900

16

19

774

372.33.694

1000

16

19

874

372.33.695

1200

16

19

1074

372.33.696

1500

16

19

1374

372.33.697

1800

16

19

1674

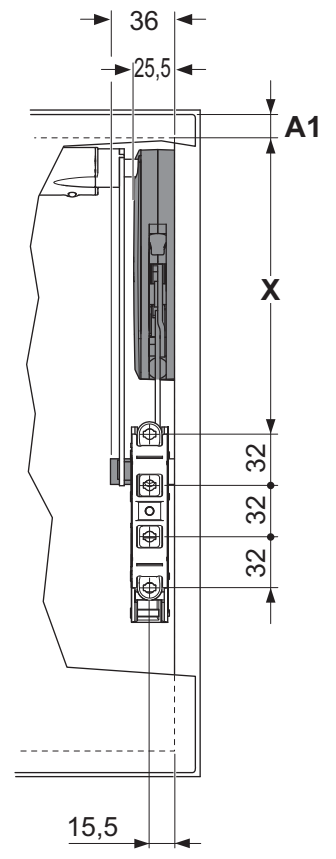
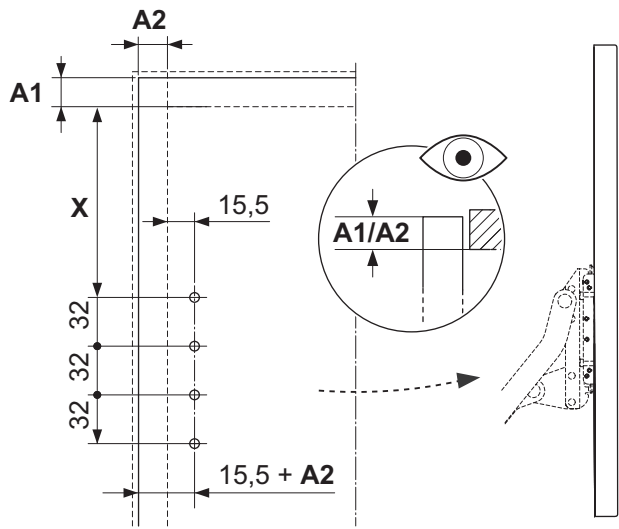
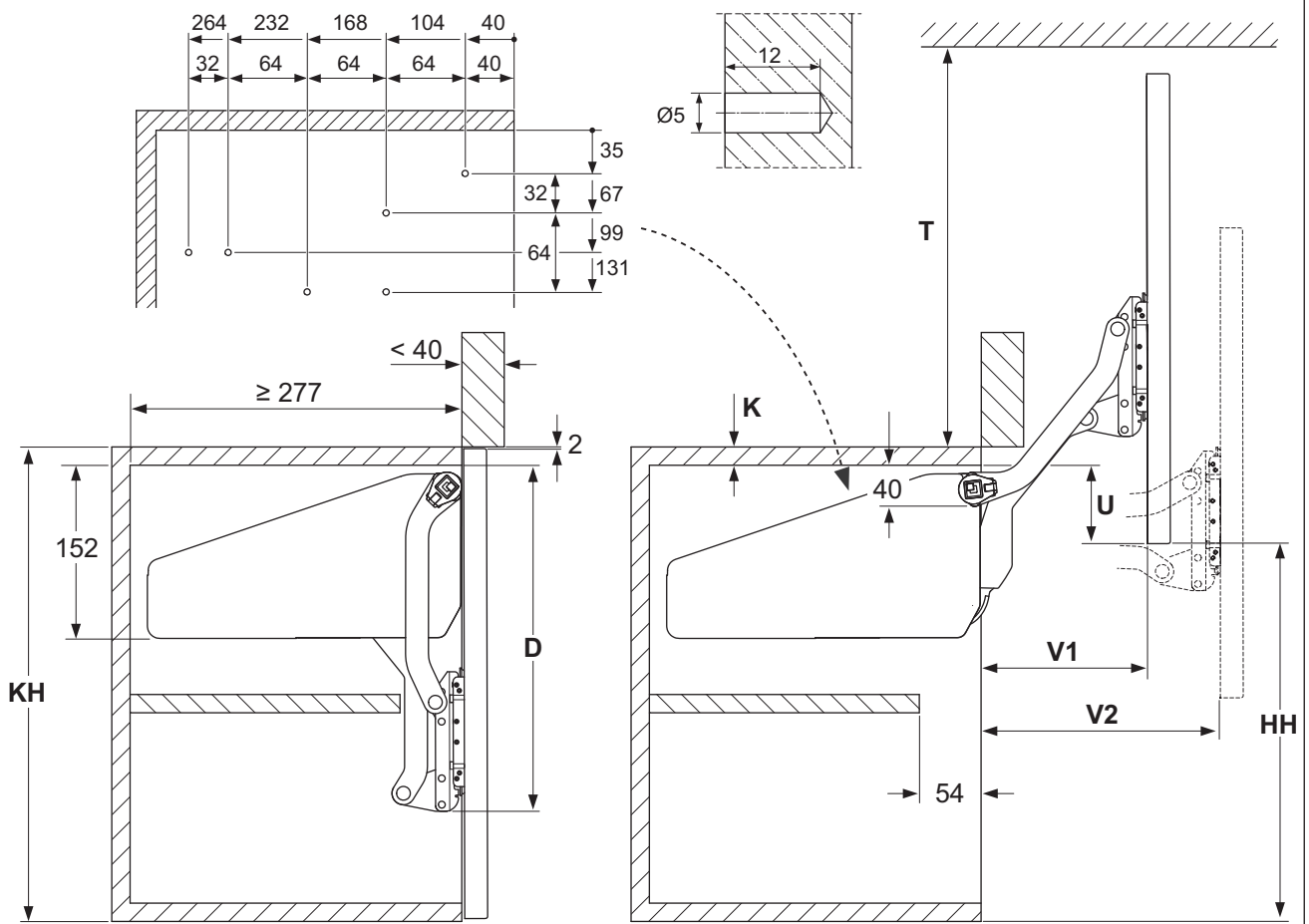
372.33.698

KB

16

19

KB - (2 x K) - 88

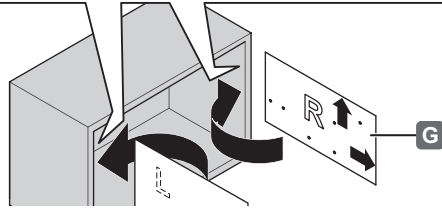
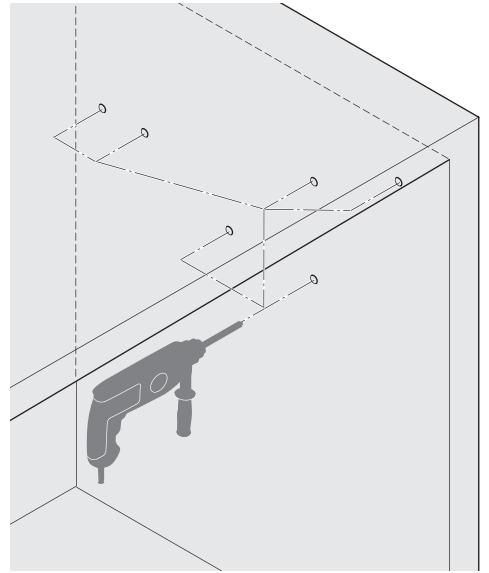
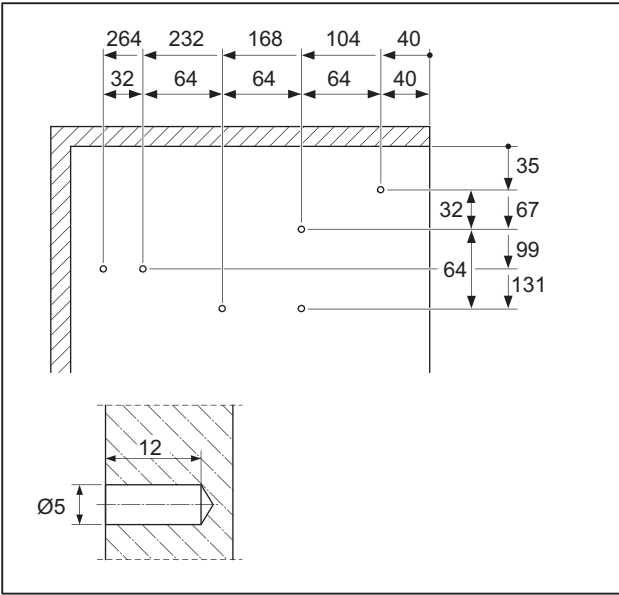


KH	X	D	U	HH	T	V1	V2
320 - 360	157	274,5	KH - HH - K	278	≥ 281	128	177
345 - 420	185	302,5		328	≥ 333	146	205
380 - 500	220	337,5		390	≥ 393	168	240
430 - 600	265	382,5		470	≥ 473	196	284

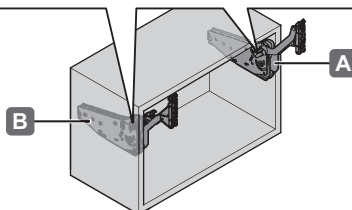
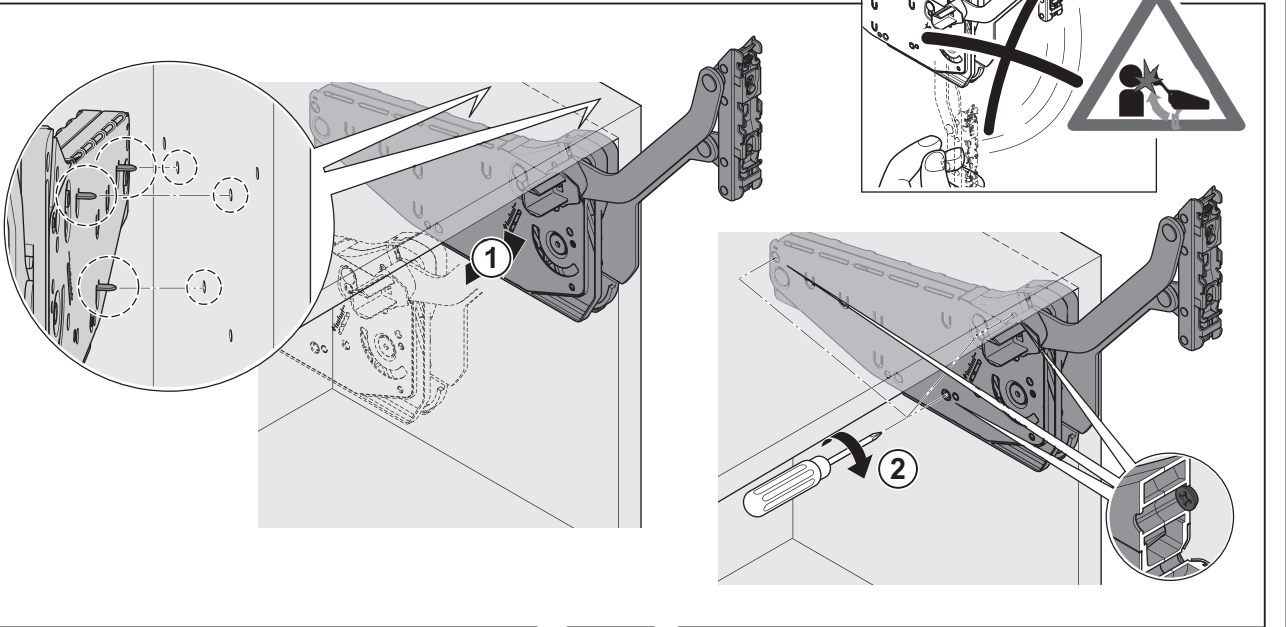
1



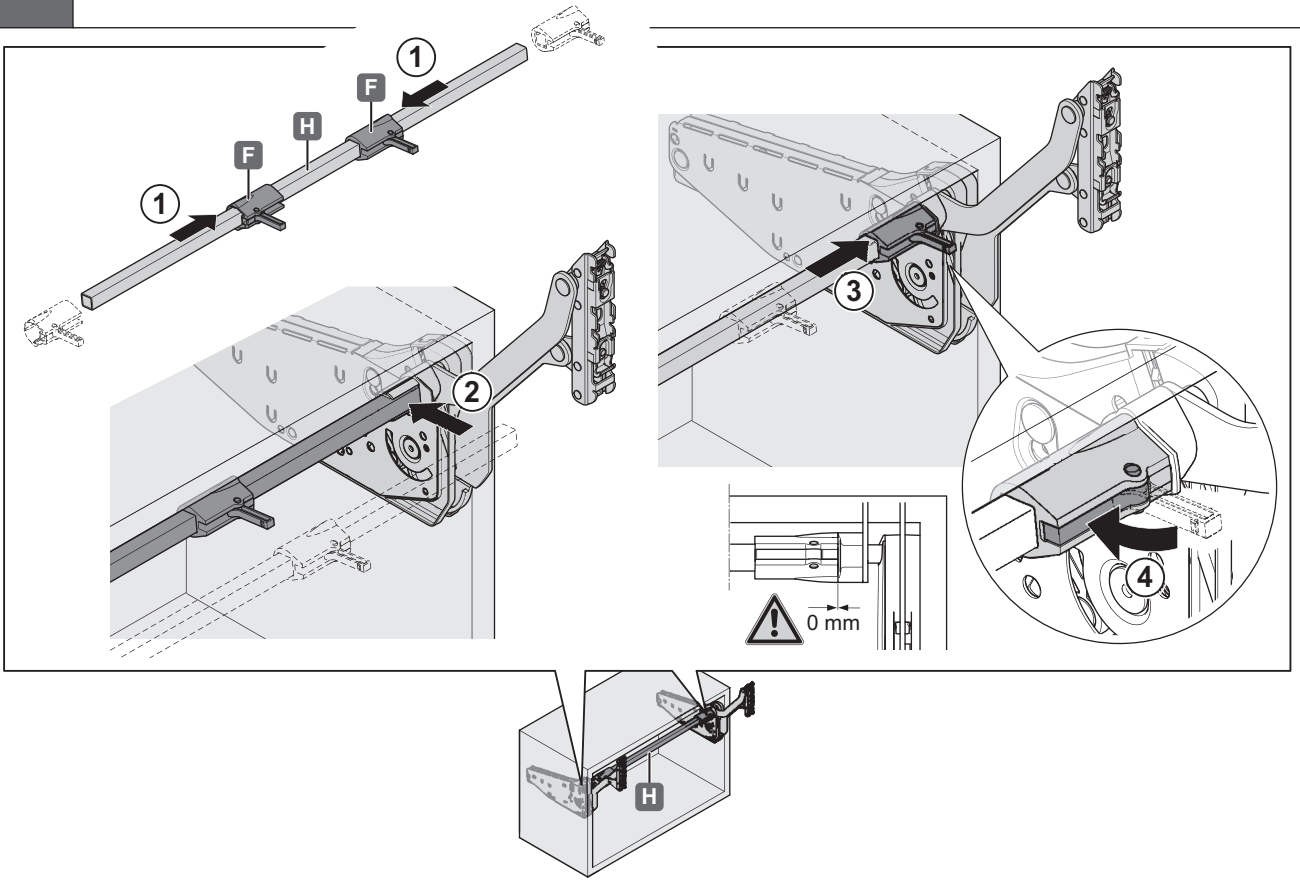
„mm“



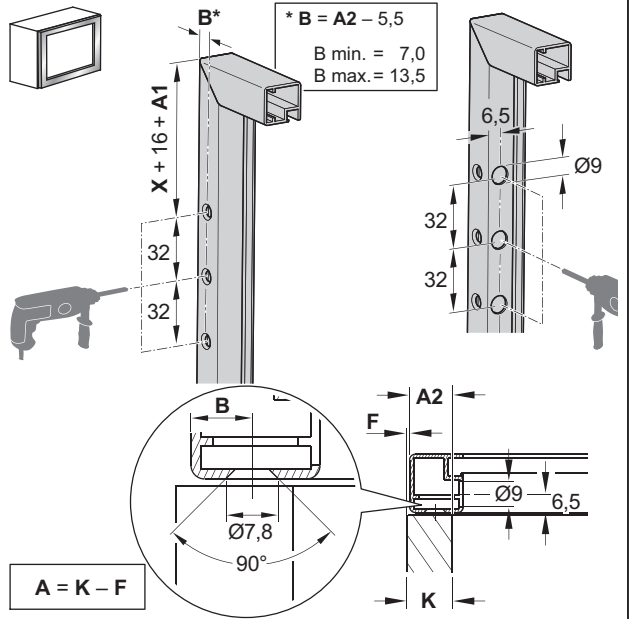
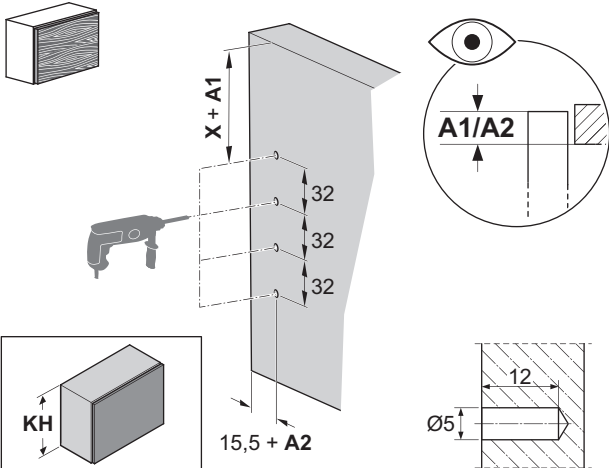
2



3

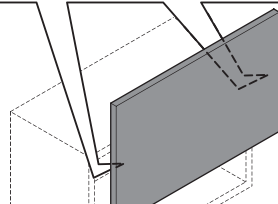


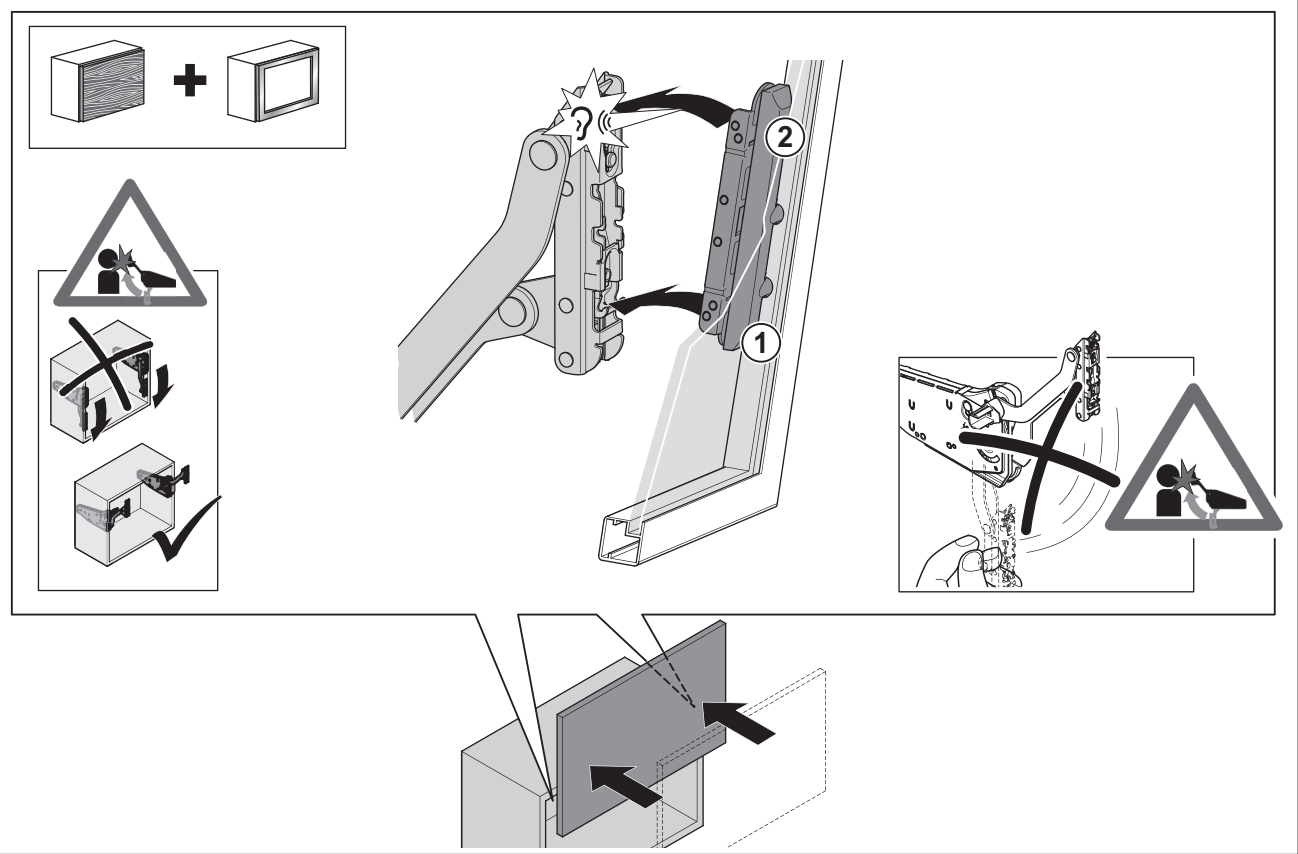
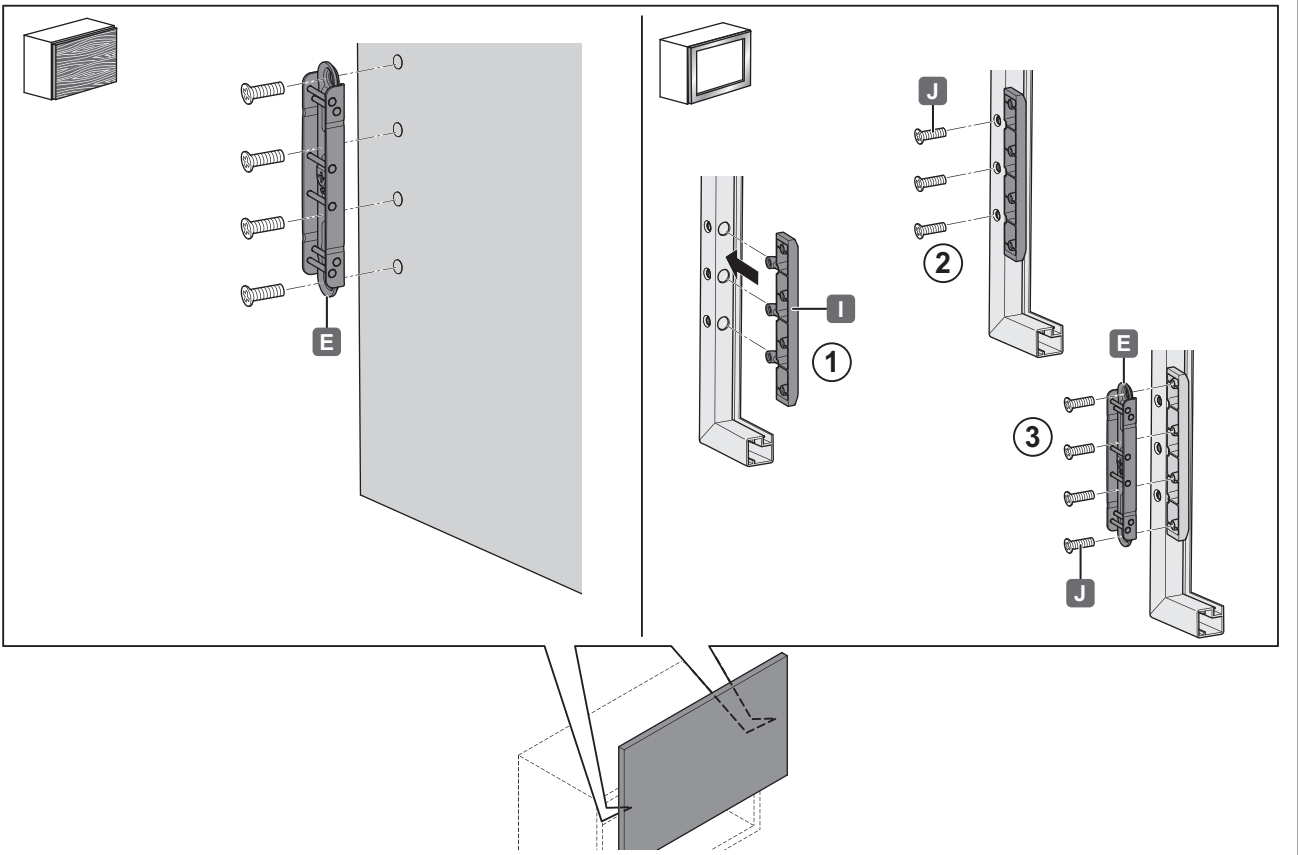
4



KH	X
320 - 360	157
345 - 420	185
380 - 500	220
430 - 600	265

$A = K - F$







..mm⁺

