

## 6. Шпингалеты



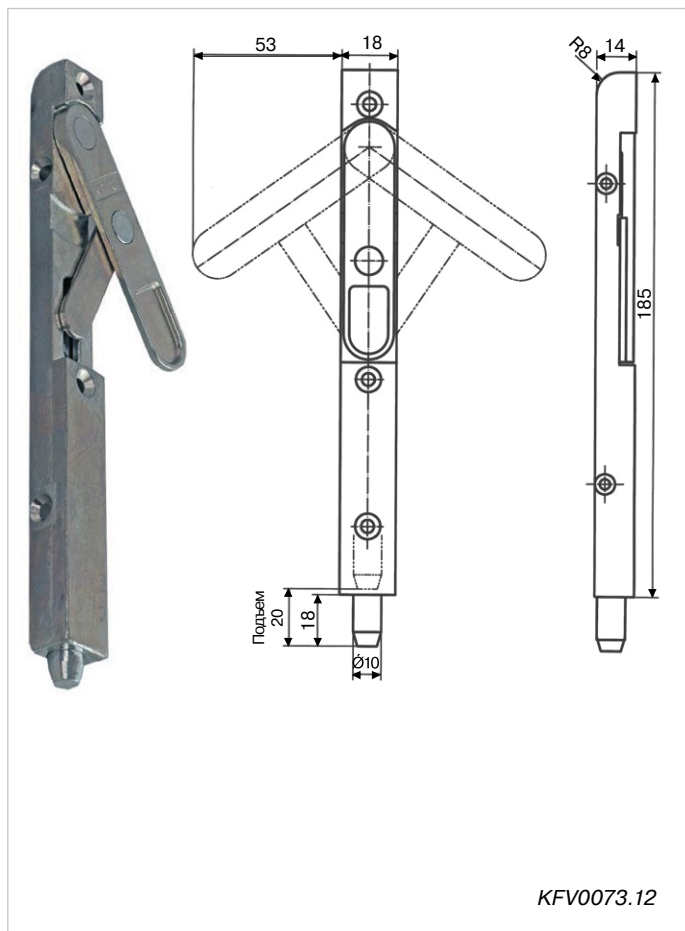
## Шпингалеты



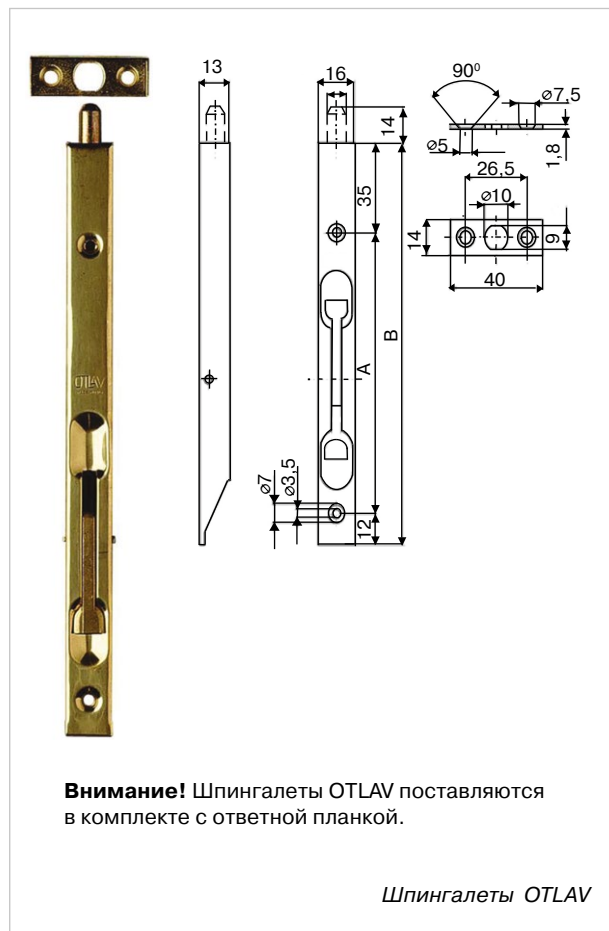
Дверной шпингалет – задвижка, используемая для фиксации одной из двух створок 2-створчатой двери. Шпингалет используется для разделения пространства между комнатами, исходя из текущих потребностей: либо для уменьшения дверного проема, зафиксировав одну из двух створок, либо для расширения проема, разблокировав и открыв зафиксированную створку.

Принцип работы шпингалета состоит в том, что при переводе рычага шпингалета штырь выдвигается из корпуса шпингалета и входит в отверстие ответной планки, закрепленной сверху от дверного полотна на дверной коробке и (или) снизу на полу, и таким образом створка блокируется. При переводе рычага в исходное положение штырь втягивается обратно в корпус шпингалета и зафиксированная створка разблокируется.

Шпингалет врезается с торцевой стороны дверного полотна в его верхней и (или) нижней части. Ответная часть в виде пластины с отверстием под штырь шпингалета крепится либо к коробке сверху, либо к полу снизу.



KFBV0073.12



**Внимание!** Шпингалеты OTLAV поставляются в комплекте с ответной планкой.

Шпингалеты OTLAV

Артикул	Длина, мм	Размер А, мм	Размер В, мм	Цвет
KFBV0073.12	185			оцинкованный
OTL0050.03	160	113	160	бихром
OTL0050.09	160	113	160	золото
OTL0050.20	160	113	160	латунь полированная
OTL0050.27	160	113	160	бронза
OTL0051.03	200	153	200	бихром
OTL0051.09	200	153	200	золото
OTL0051.20	160	113	160	оцинкованный
OTL0051.20	200	153	200	латунь полированная
OTL0051.27	200	153	200	бронза
OTL0051.12	200	153	200	оцинкованный
OTL0052.20	250	203	250	латунь полированная
OTL0053.09	300	253	300	золото



KFBV0278

Артикул	Название	Цвет
KFBV0278	8028 Планка ответная для нижнего шпингалета	оцинкованный