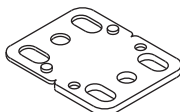

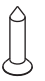

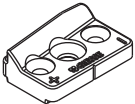

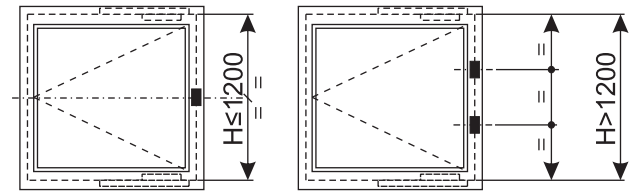
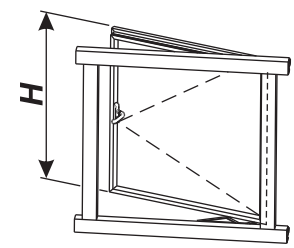
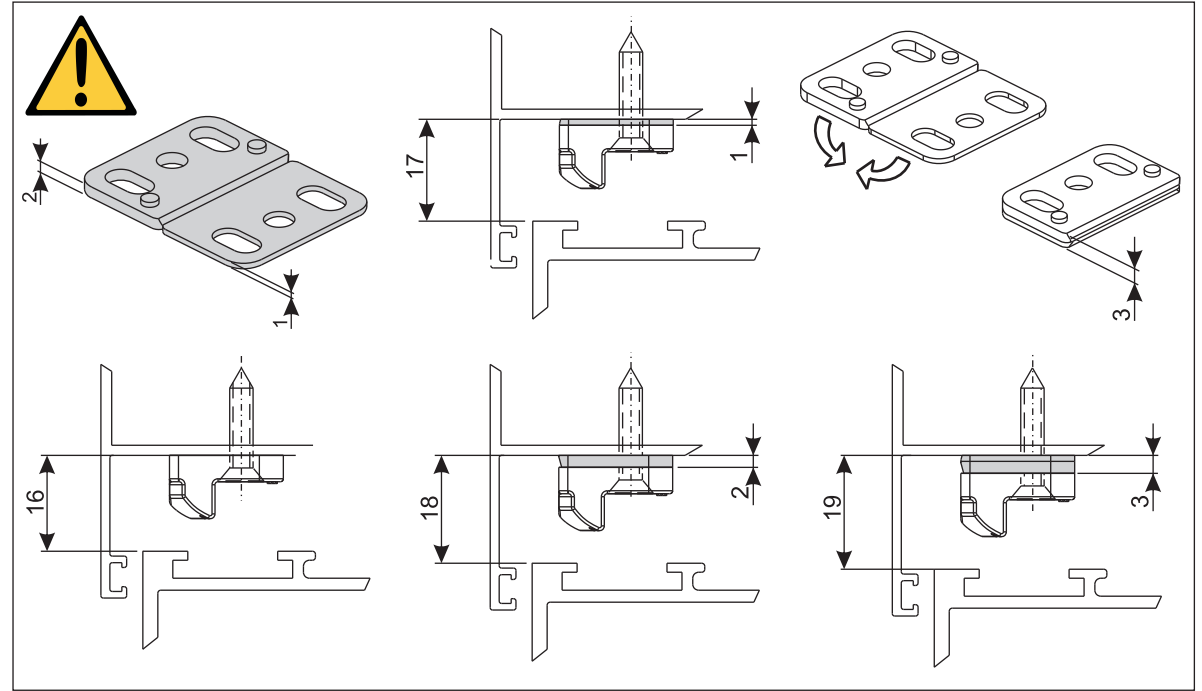
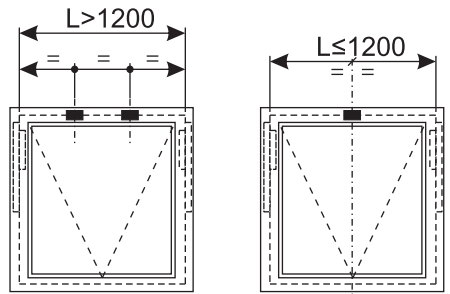
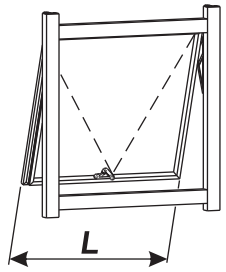
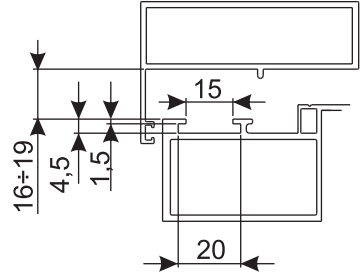
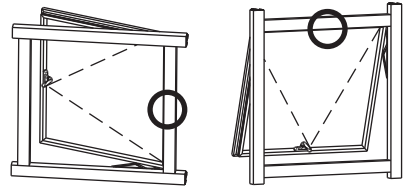
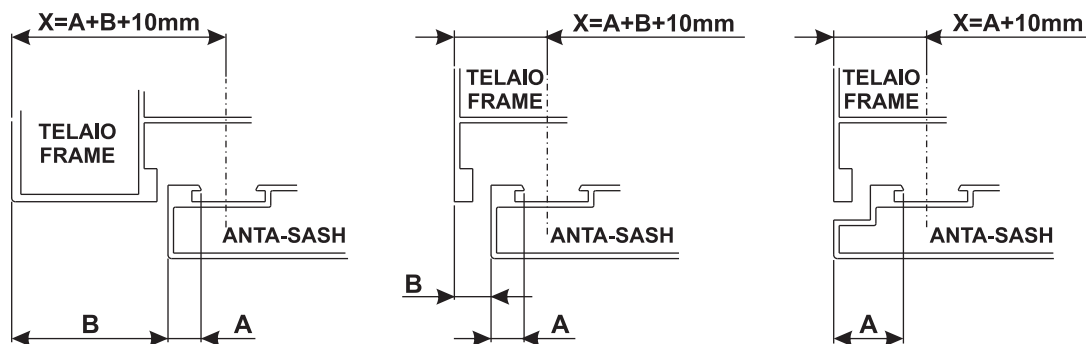


-  x1
-  x1
-  x3
-  x1
-  x1
-  x1

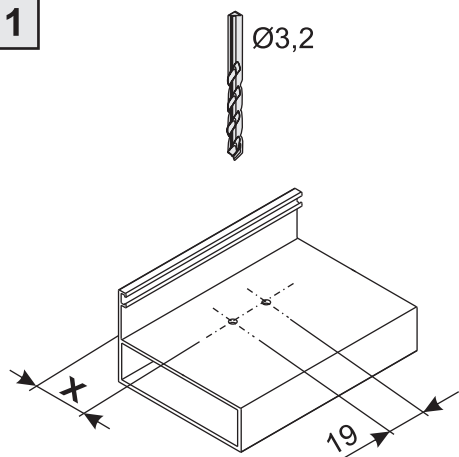


L'applicazione del articolo è da realizzarsi ad anta smontata  
 The application of the component is to be carried out with sash dismantled  
 Die Anwendung vom Artikel soll mit demontiertem Fluegel durchgeführt werden  
 La aplicación del artículo se hace con la oja desmontada  
 L'application de l'article doit être effectuée a vantail démantelé



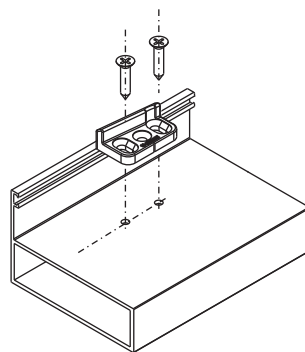
## TELAIO-FRAME

1



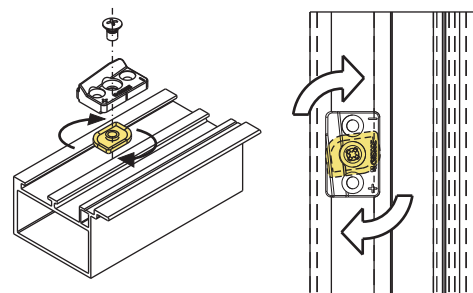
## TELAIO-FRAME

2



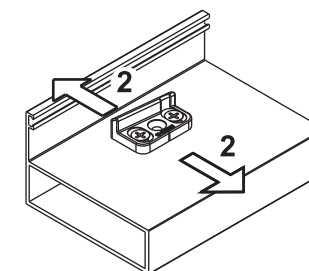
## ANTA-SASH

3



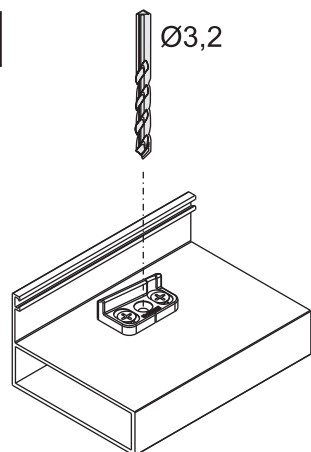
## TELAIO-FRAME

4



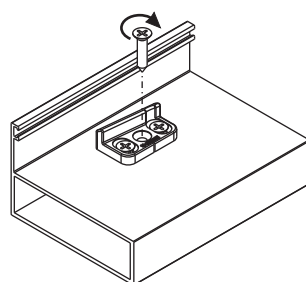
## TELAIO-FRAME

5



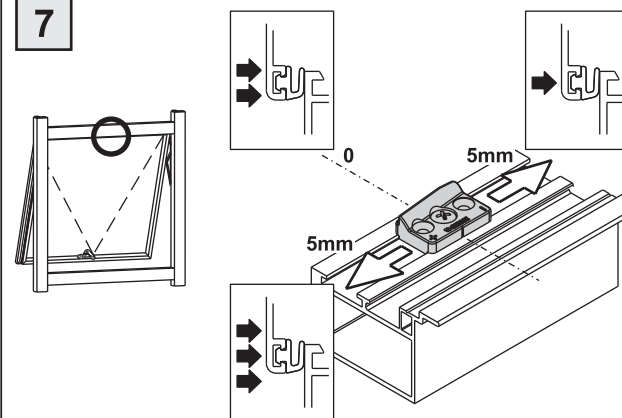
## TELAIO-FRAME

6



## ANTA-SASH

7



## MONTAGGIO FINALE-FINAL ASSEMBLY

