



Hahn KT-SV / SN

RUS Универсальная петля для межкомнатных дверей, для дверей боковых и запасных проходов
UA Універсальна петля для міжкімнатних дверей, для дверей бокових та запасних проходів



- Инструкция по монтажу
- Керівництво з монтажу

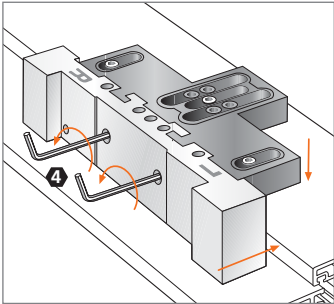




Інструкція по монтажу

Керівництво з монтажу

Регулювання шаблону по висоте наплава • Налаштування шаблону згідно наплаву



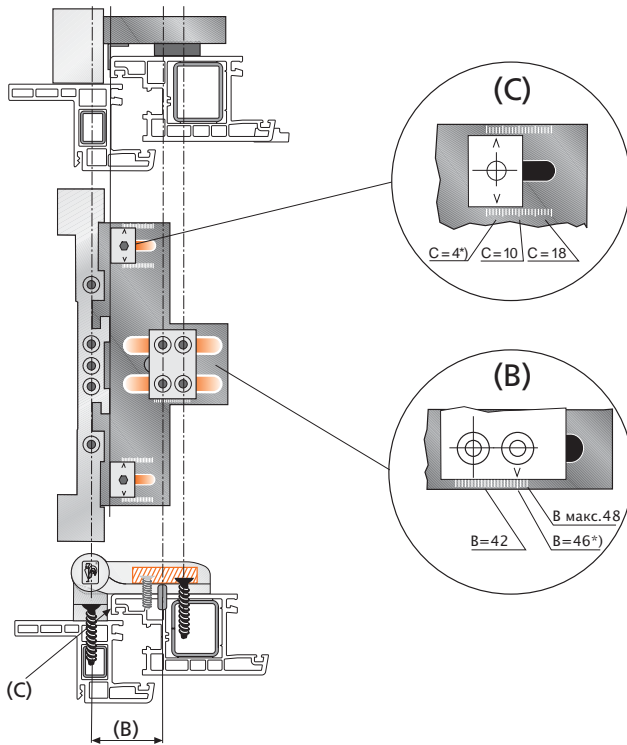
Шаблон для прямого кріплення к профілю

Слегка ослабить винты рамной части шаблона, приложить шаблон к наплаву, отрегулировать створочную часть кондуктора по высоте наплава и затянуть винты.

Шаблон для кріплення безпосередньо до профілю

Трохи послабити гвинти рамної частини шаблону, прикласти шаблон до наплаву, виставити створочну частину кондуктора згідно висоти наплаву і затягнути гвинти.

Налаштування шаблону по горизонталі • Налаштування шаблону по горизонталі



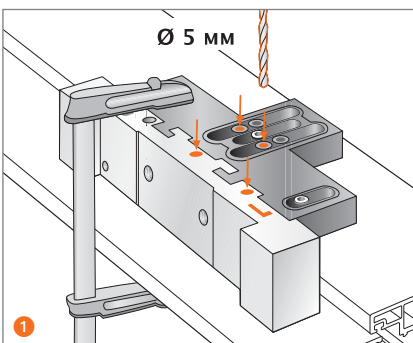
*) заводская предварительная настройка
*) Заводське попереднє налаштування

Установка параметров «В» и «С» согласно инструкции по монтажу

Встановлення параметрів «В» і «С» згідно монтажного креслення

Монтаж рамной части петли • Монтаж рамної частини петлі

! При помощи самонарезных винтов с буром • За допомогою самонарізних гвинтів з буром

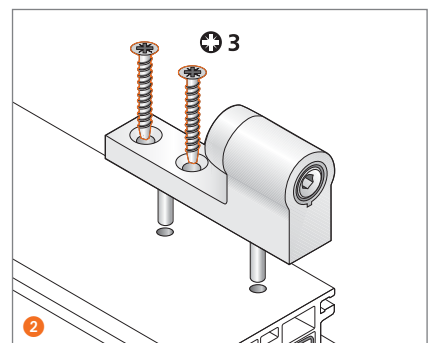


1 Простота установки: просверлить раму/створку (на рис. левостороннее применение).

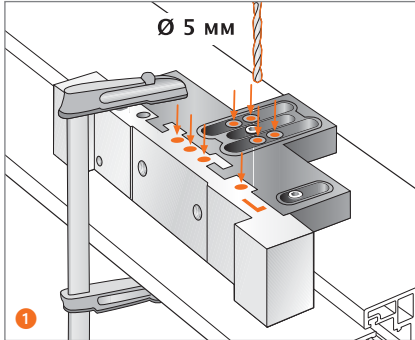
Простий монтаж: просверлити раму/створку (мал.: лівостороннє застосування).

2 Вставить рамную часть петли и прикрутить винтами (макс. 4 Nm).

Вставити рамну частину петлі і прикрутити гвинтами (макс.: 4 Nm).



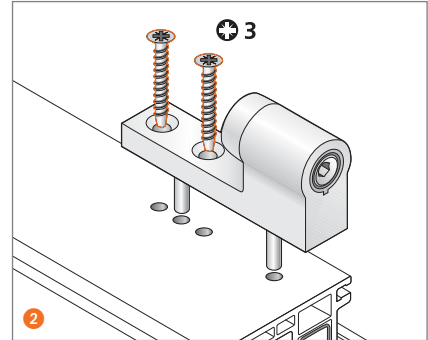
Монтаж рамной части петли • Монтаж рамної частини петлі



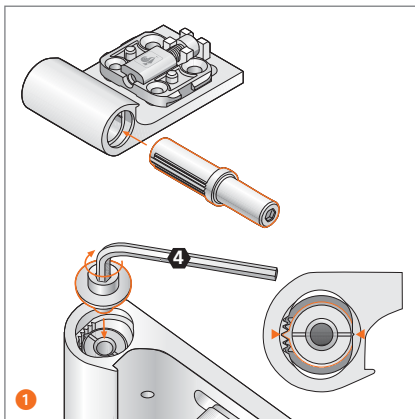
- 1 Простота установки: просверлить раму/створку (на рис. левостороннее применение).

Простий монтаж: просверлити раму/створку (мал.: лівостороннє застосування).

- 2 Вставить рамную часть петли и прикрутить винтами (макс. 4 Nm).
Вставити рамну частину петлі і прикрутити гвинтами (макс.: 4 Nm).



Монтаж створочной части петли • Монтаж створочної частини петлі



- 1 Вставить шарнирный стержень с меткой в верхней части по центру в створочную часть петли. Метка стержня должна быть посередине втулки створочной части петли (нулевое положение). Зафиксировать стержень специальным винтом (макс. 4 Nm).

Вставити шарнірний стержень з міткою у верхній частині по центру в створочну частину петлі. Мітка стержня має бути посередині втулки створочної частини петлі (нульове положення). Зафіксувати стержень спеціальним гвинтом (макс.: 4 Nm).

- 2 Прикрутить створочную часть петли. При необходимости использовать два самореза дополнительно.

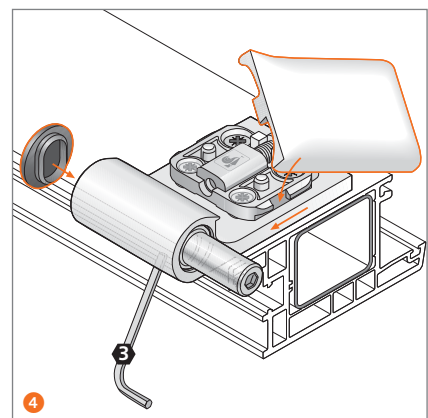
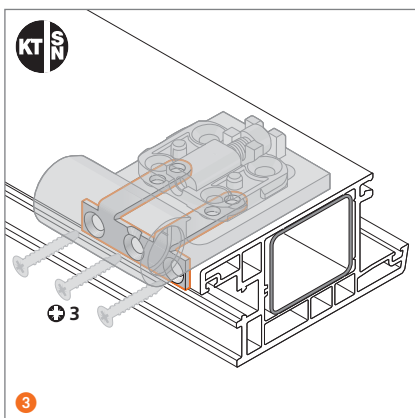
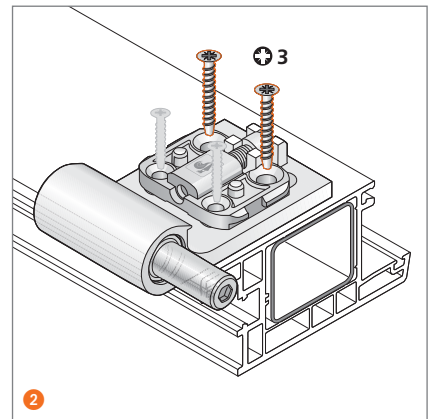
Прикрутити створочну частину петлі. У разі необхідності слід застосувати ще два гвинти додатково.

- 3 Вариант KT-SN: прикрутить опорный уголок петли к наплаву створки.

Варіант KT-SN: прикрутити опорний кут створ. частини петлі до наплаву створки.

- 4 Защитную крышку вставить в пазы и задвинуть до упора. Надеть колпачок. Вкрутить и зажать винтик для фиксации защитной крышки.

Вставити захисну кришку петлі в паз до упора. Надіти ковпачок. Вкрутити і зажати гвинт фіксації захисної кришки петлі.



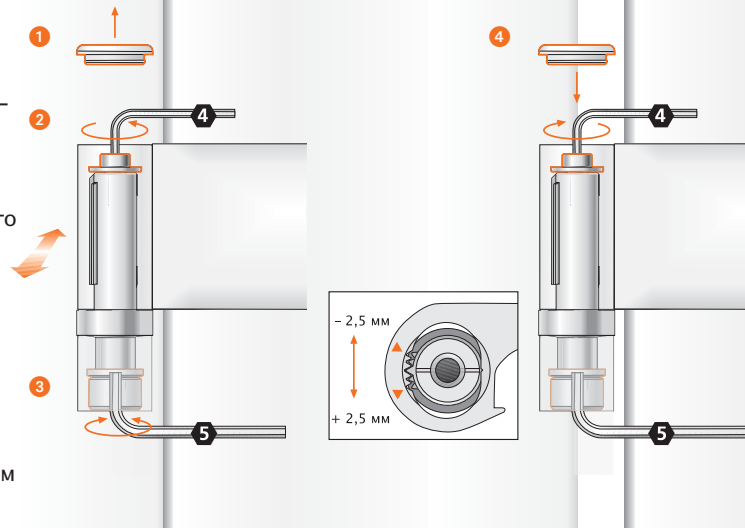


Инструкция по установке Керівництво з налаштування



Регулировка прижима створки • Налаштування прижиму створки

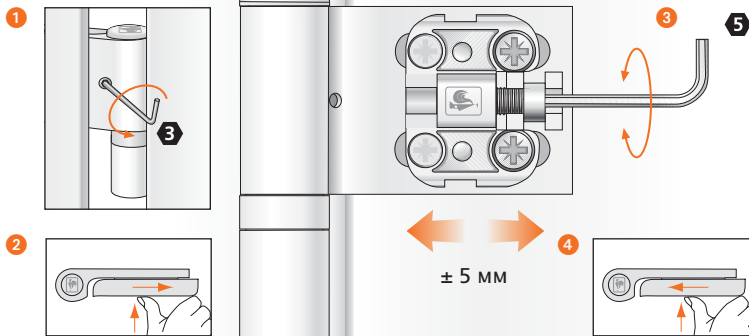
- 1 Снять колпачок.**
Зняти ковпачок.
- 2 Слегка ослабить специальный винт фиксации шарнирного стержня.**
Трохи послабити спец. гвинт фіксації шарнірного стержня.
- 3 Установить прижим створки и, удерживая шарнирный стержень шестигранником в этом положении,**
Встановити прижим і притримати шарнірний стержень шестигранником в такому положенні.



- 4 зажать другой рукой винт фиксации шарнирного стержня и надеть колпачок (макс.: 4 Nm).**
Іншою рукою спец. гвинт шарнірного стержня (макс.: 4 Nm) за допомогою другого шестигранника і вставити ковпачок.

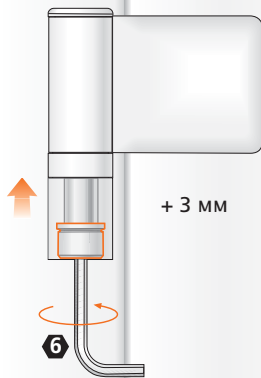
Регулировка по горизонтали • Регулювання по горизонталі

- 1 Ослабить винтик защитной крышки петли.**
Послабити гвинтик захисної кришки петлі.
- 2 Снять защитную крышку.**
Зняти захисну кришку.



- 3 Плавная регулировка.**
Плавне регулювання.
- 4 Надеть защитную крышку и зажать винтик защитной крышки петли.**
Вставити до упора захисну кришку петлі і затягнути фіксаційний гвинт.

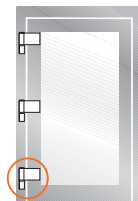
Регулировка по высоте • Регулювання по висоті



Плавная регулировка: + 3 мм
Плавне регулювання: + 3 мм



Шарнирная втулка из тефлоносодержащего пластика, абсолютно не нуждается в обслуживании – ни в коем случае не смазывать!
Шарнірна втулка виготовлена з пластику із вмістом тефлону і не потребує обслуговування – ні у якому разі не змащувати!



Регулировка по высоте всегда выполняется по нижней петле, верхние петли затем только под неё подстраиваются.
Регулювання висоти завжди виконувати тільки по нижній петлі – верхні петлі лише підлаштовуються.