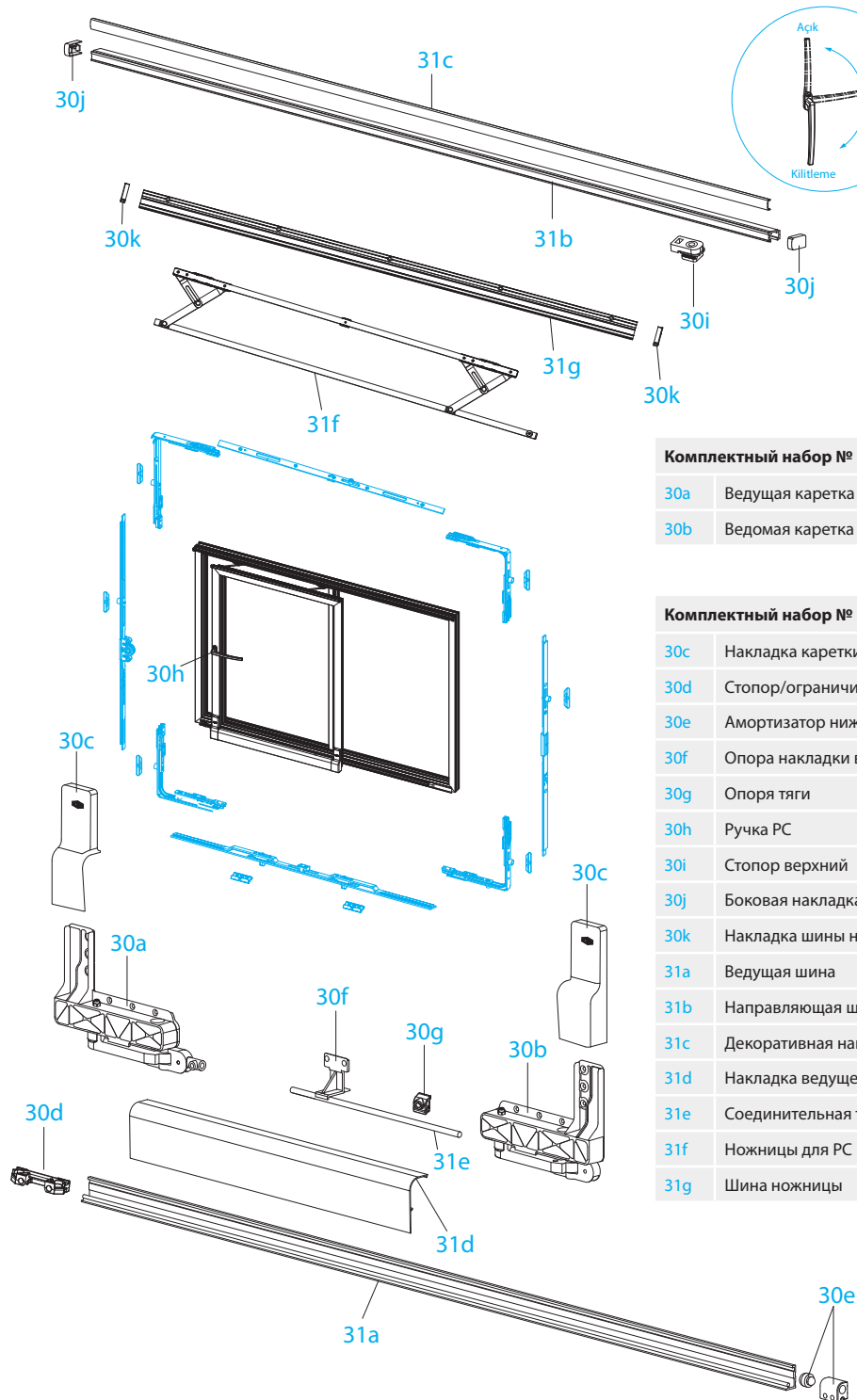




Оконные и дверные системы

# Параллельно Раздвижная Система





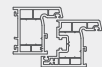
**Комплектный набор № 1**

|     |                              |
|-----|------------------------------|
| 30a | Ведущая каретка левая/правая |
| 30b | Ведомая каретка левая/правая |

**Комплектный набор № 1**

|     |   |
|-----|---|
| 30c | Накладка каретки левая/правая           |
| 30d | Стопор/ограничитель                     |
| 30e | Амортизатор нижней шины                 |
| 30f | Опора накладки ведущей шины             |
| 30g | Опоря тяги                              |
| 30h | Ручка РС                                |
| 30i | Стопор верхний                          |
| 30j | Боковая накладка направляющей шины      |
| 30k | Накладка шины ножницы левая/правая      |
| 31a | Ведущая шина                            |
| 31b | Направляющая шина                       |
| 31c | Декоративная накладка направляющей шины |
| 31d | Накладка ведущей шины                   |
| 31e | Соединительная тяга                     |
| 31f | Ножницы для РС                          |
| 31g | Шина ножницы                            |

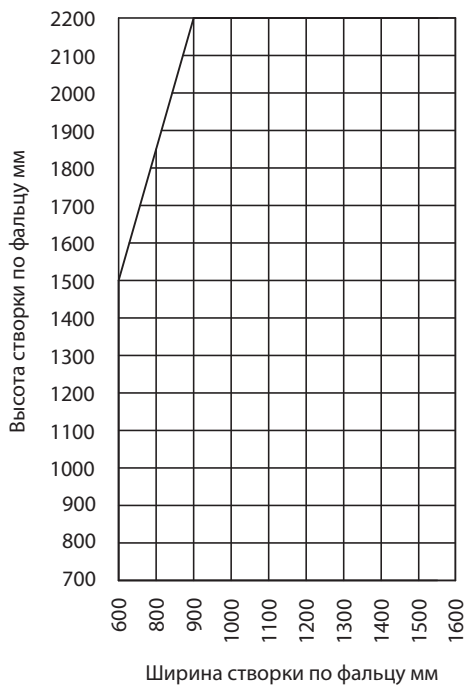
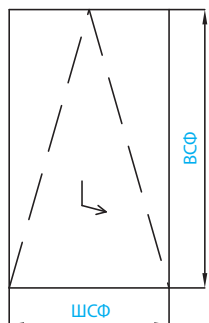
|                          |             |
|--------------------------|-------------|
| Ширина створки по фальцу | 600-1600мм  |
| Максимальный вес створки | Макс. 130кг |



Диаграмма

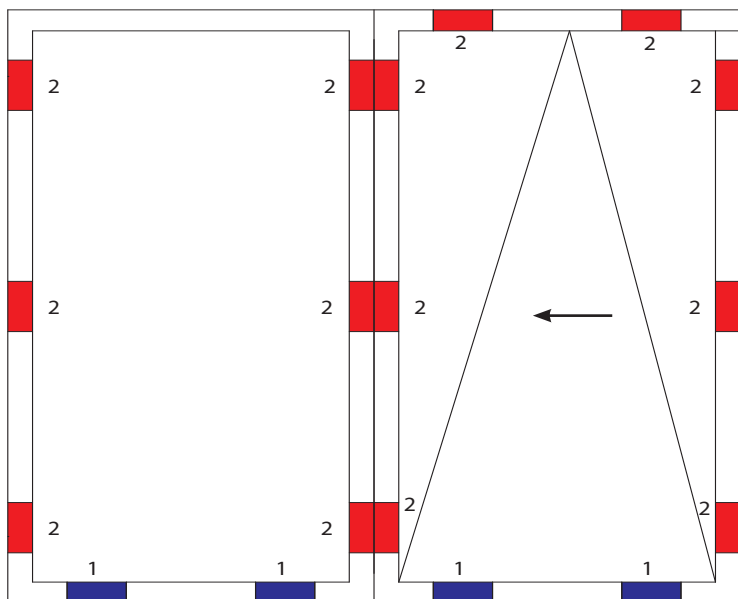


Максимальный вес створки 130кг  
 Ширина створки по фальцу (ШСФ) мин.600, макс.1600  
 Высота створки по фальцу (ВСФ) мин.700, макс.2200  
 ВСФ / ШСФ макс.2,5  
 (Высота створки не может быть более чем в 2.5 раза.)



1мм/м<sup>2</sup> толщина стекла = 2.5 кг  
 СА= Вес стекла

Остекление



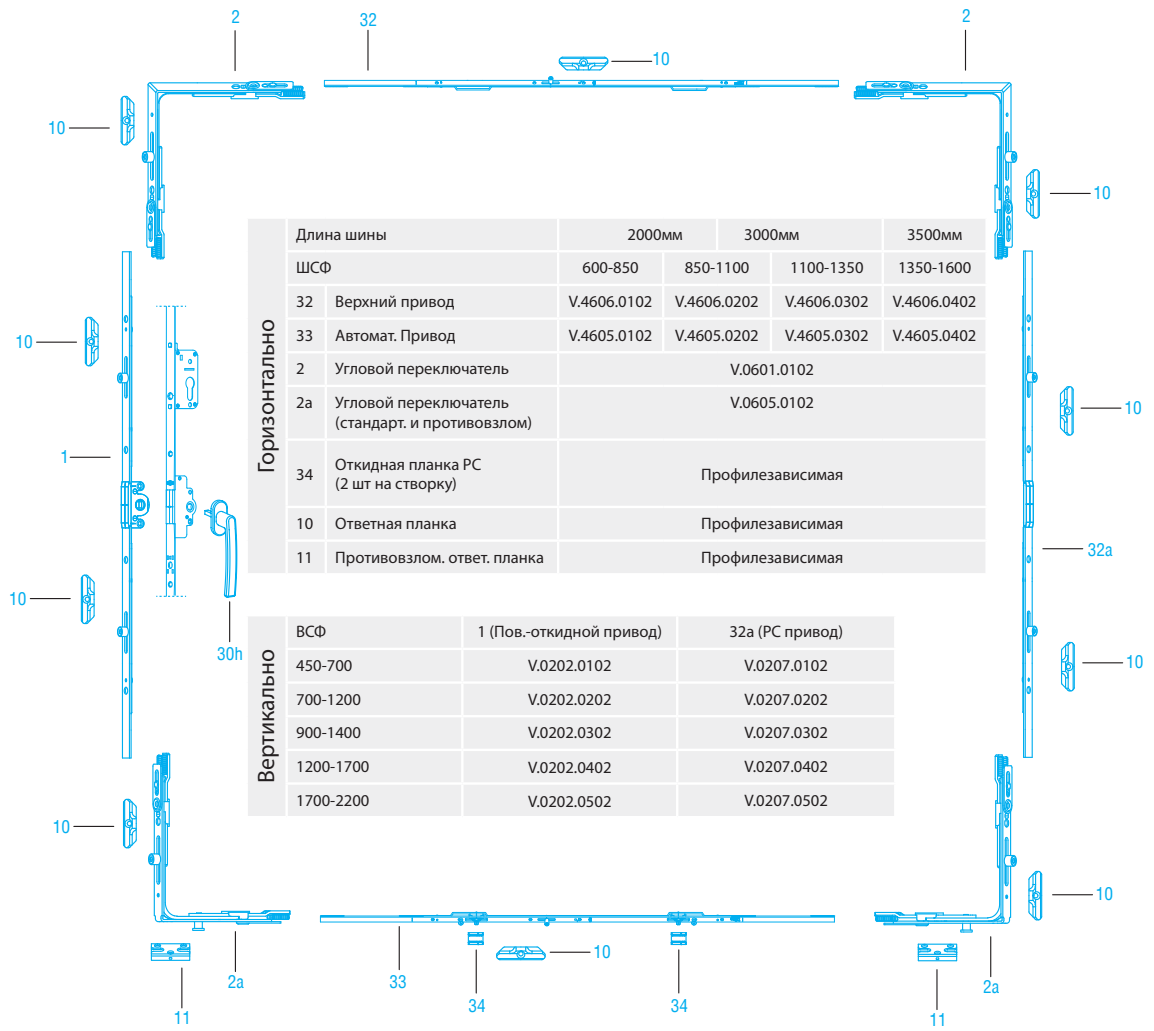
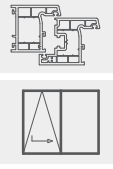
- 1. Несущая прокладка
- 2. Дистанционная прокладка



| Комплект кареток |   | Левый (L)   | Правый (R)  |
|------------------|---|-------------|-------------|
|                  |   | V.4612.0L02 | V.4612.0R02 |
| 30a / 30b        | Левый комплект кареток.<br>Ведущая / ведомая  | 1 комплект  |             |
| 30a / 30b        | Правый комплект кареток.<br>Ведущая / ведомая | 1 комплект  |             |

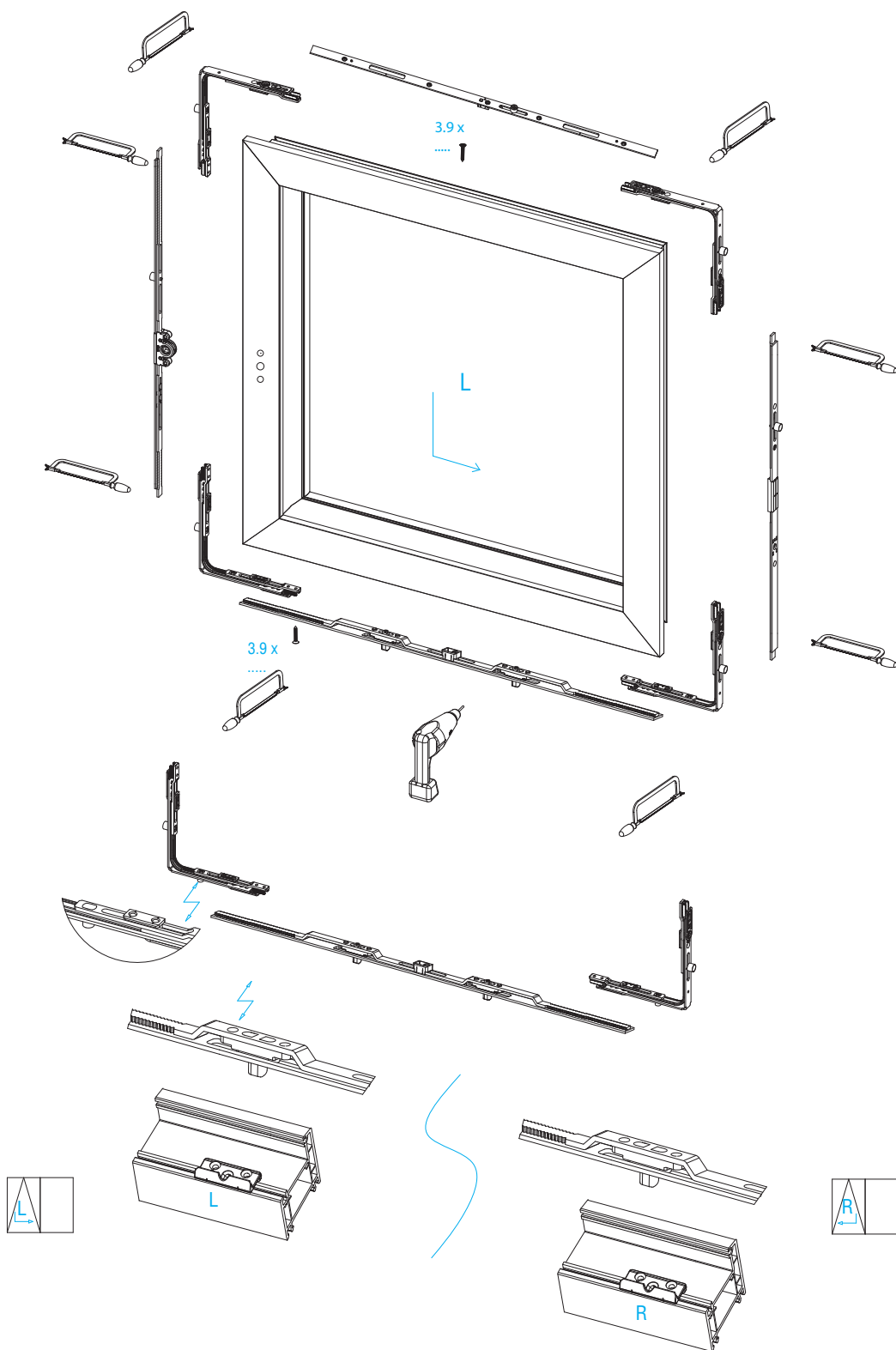
| Комплект шин |   | 2000 мм        | 3000 мм     | 3500 мм*    | Длина шины                     |
|--------------|---|----------------|-------------|-------------|--------------------------------|
|              |   | 600 - 900      | 901 - 1350  | 1351 - 1600 | Ширина створки по фальцу (ШСФ) |
|              |   | V.4613.0107    | V.4613.0207 | V.4613.0307 | Белый                          |
|              |   | V.4613.0108    | V.4613.0208 | V.4613.0308 | Коричневый                     |
|              |   | V.4613.0110    | V.4613.0210 | V.4613.0310 | Серебро                        |
|              |   | V.4613.0116    | V.4613.0216 | V.4613.0316 | Черный                         |
| 30c          | Накладка каретки левая/правая           | 1 комплект L/R |             |             |                                |
| 30d          | Стопор/ограничитель                     | 1 шт           |             |             |                                |
| 30e          | Амортизатор нижней шины                 | 1 шт           |             |             |                                |
| 30f          | Опора накладки ведущей шины             | 1 шт           |             |             |                                |
| 30g          | Опора тяги                              | 1 шт           |             |             |                                |
| 30h          | Ручка РС                                | 1 шт           |             |             |                                |
| 30i          | Стопор верхний                          | 1 шт           |             |             |                                |
| 30j          | Боковая накладка направляющей шины      | 2 шт           |             |             |                                |
| 30k          | Накладка шины ножницы левая/ правая     | 1 комплект L/R |             |             |                                |
| 31a          | Ведущая шина                            |                |             |             |                                |
| 31b          | Направляющая шина                       |                |             |             |                                |
| 31c          | Декоративная накладка направляющей шины |                |             |             |                                |
| 31d          | Накладка ведущей шины                   |                |             |             |                                |
| 31e          | Соединительная тяга                     |                |             |             |                                |
| 31f          | Ножницы для РС                          |                |             |             |                                |
| 31g          | Шина ножницы                            |                |             |             |                                |

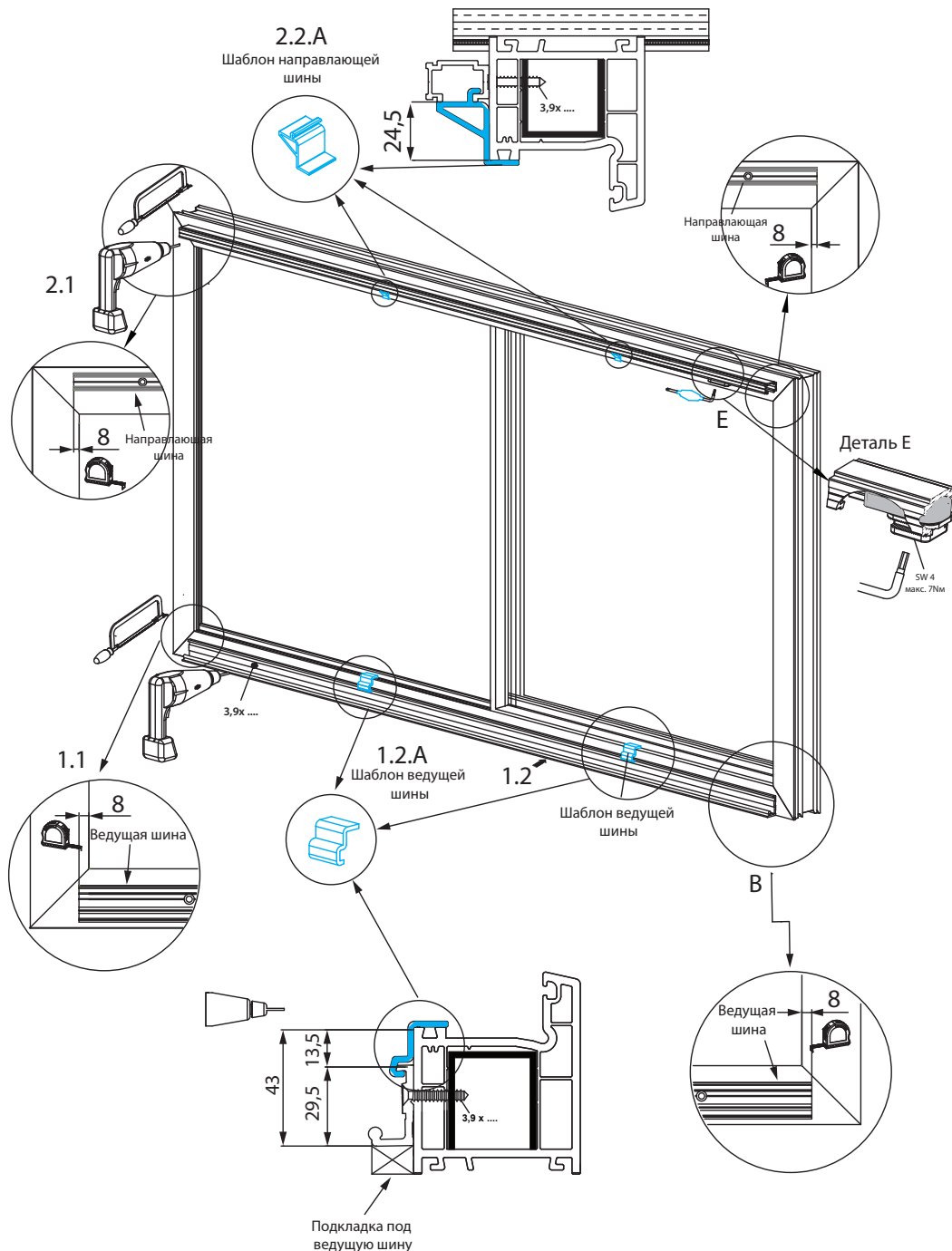
\* Возможно изготовить детали больше размеров при учете технических характеристик.

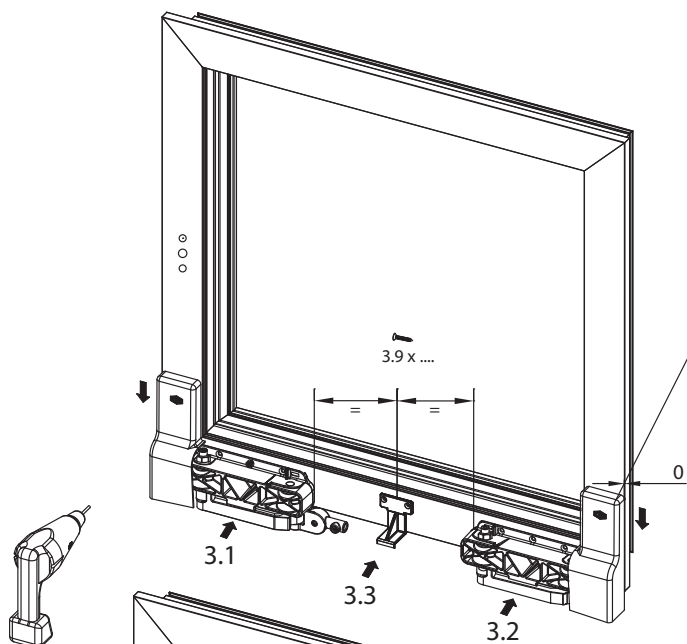


| ШСФ | 2000мм   |             | 3000мм      |             | 3500мм      |                  |  |
|-----|--|-------------|-------------|-------------|-------------|------------------|--|
|     | 600-850  | 850-1100    | 1100-1350   | 1350-1600   |             |                  |  |
| 32  | Верхний привод                                   | V.4606.0102 | V.4606.0202 | V.4606.0302 | V.4606.0402 |                  |  |
| 33  | Автомат. Привод                                  | V.4605.0102 | V.4605.0202 | V.4605.0302 | V.4605.0402 |                  |  |
| 2   | Угловой переключатель                            |             |             |             |             | V.0601.0102      |  |
| 2a  | Угловой переключатель (стандарт. и противовзлом) |             |             |             |             | V.0605.0102      |  |
| 34  | Откидная планка РС (2 шт на створку)             |             |             |             |             | Профилезависимая |  |
| 10  | Ответная планка                                  |             |             |             |             | Профилезависимая |  |
| 11  | Противовзлом. ответ. планка                      |             |             |             |             | Профилезависимая |  |

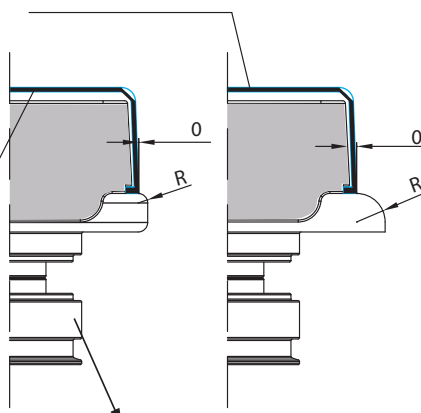
| ВСФ | 1 (Пов.-откидной привод) |             | 32a (РС привод) |             |
|-----|--------------------------|-------------|-----------------|-------------|
|     | 450-700                  | 700-1200    | 900-1400        | 1200-1700   |
|     | V.0202.0102              | V.0202.0202 | V.0207.0102     | V.0207.0202 |
|     | V.0202.0302              | V.0202.0402 | V.0207.0302     | V.0207.0402 |
|     | V.0202.0502              |             | V.0207.0502     |             |







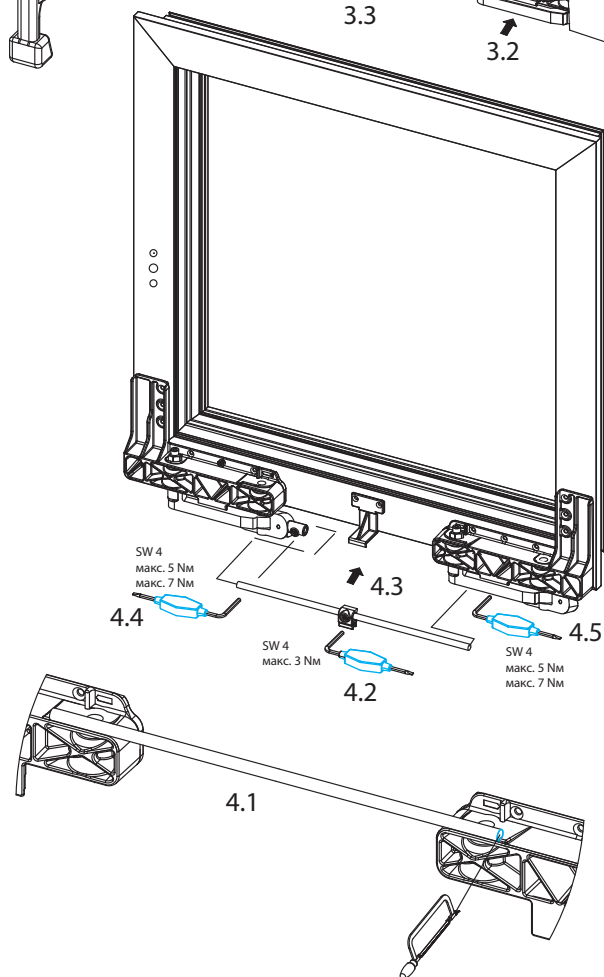
Накладка каретки



Профиль створки

**Примечание:**

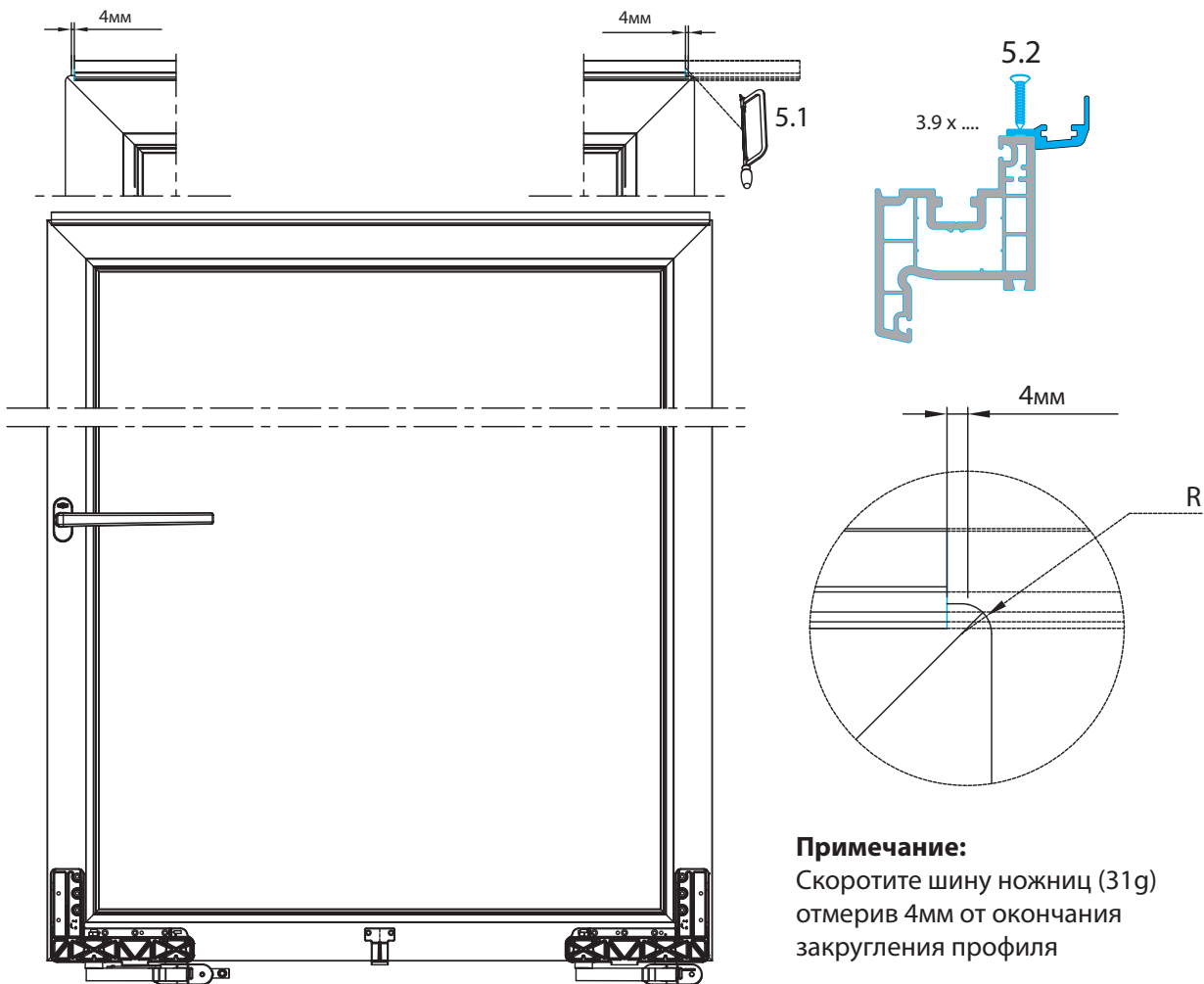
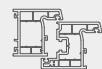
Зафиксируйте каретки устанавливая накладки каретки (30с) по окончанию закругления профиля.



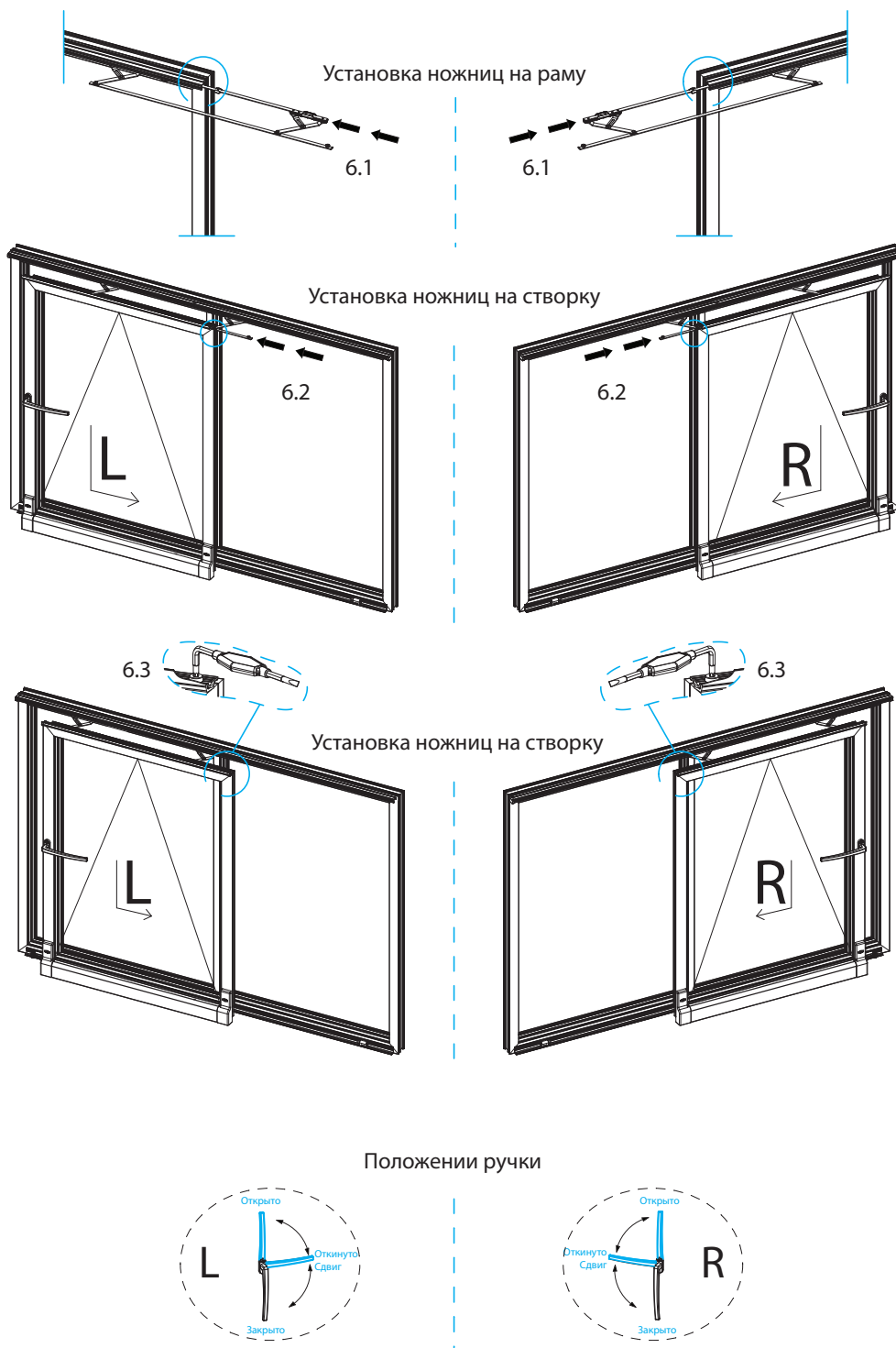
**Примечание:**

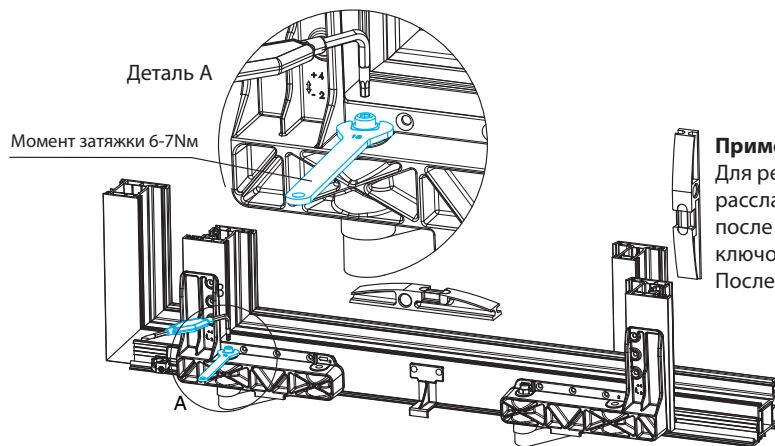
Отметьте и скоротите соединительные тяги по указанным линиям на каретках.



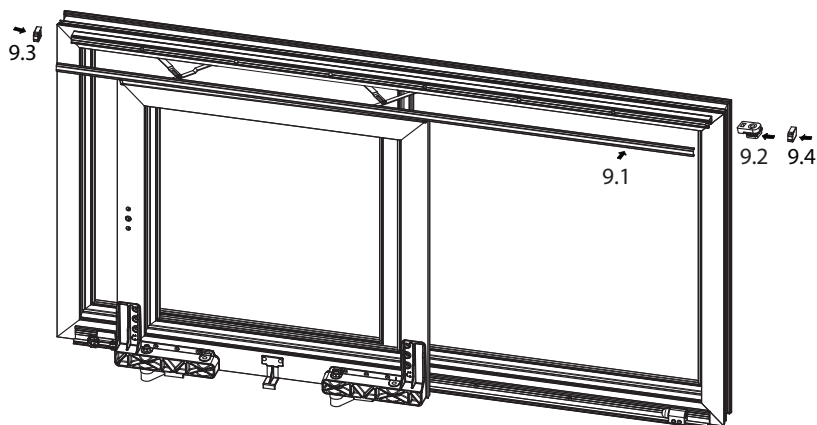
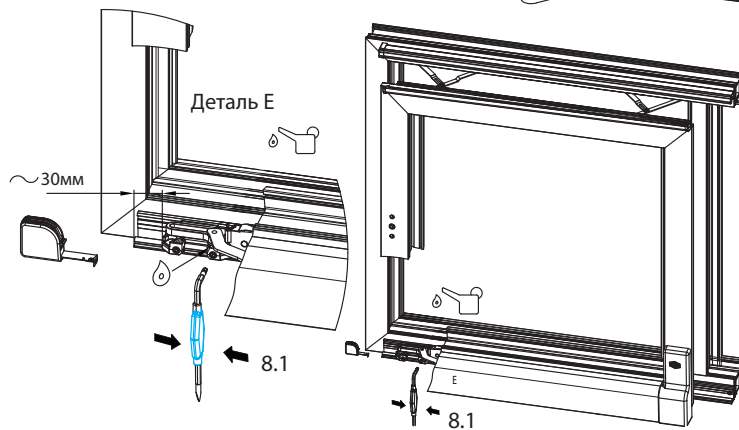


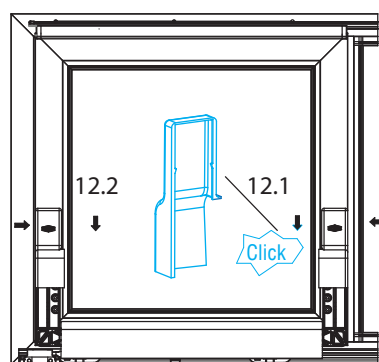
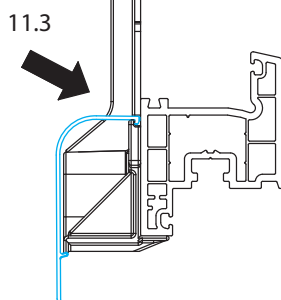
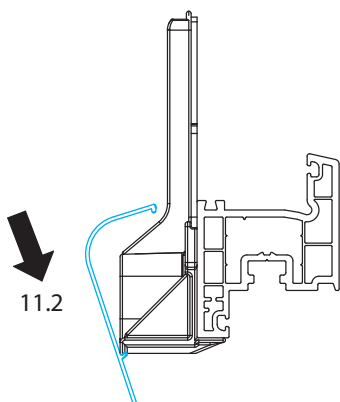
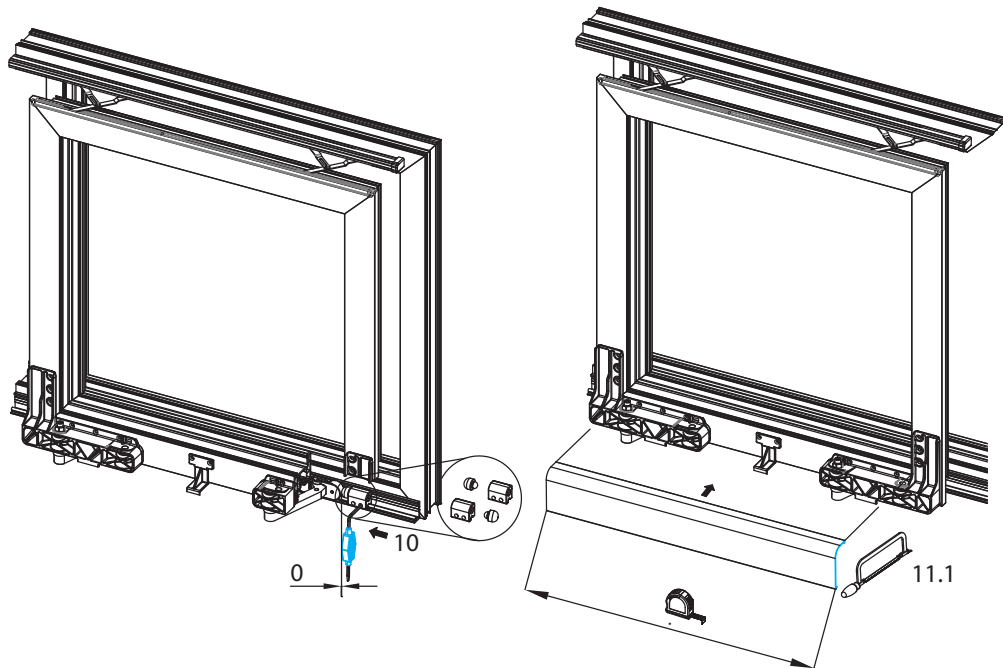
**Примечание:**  
Скоротите шину ножниц (31g)  
отмерив 4мм от окончания  
закругления профиля

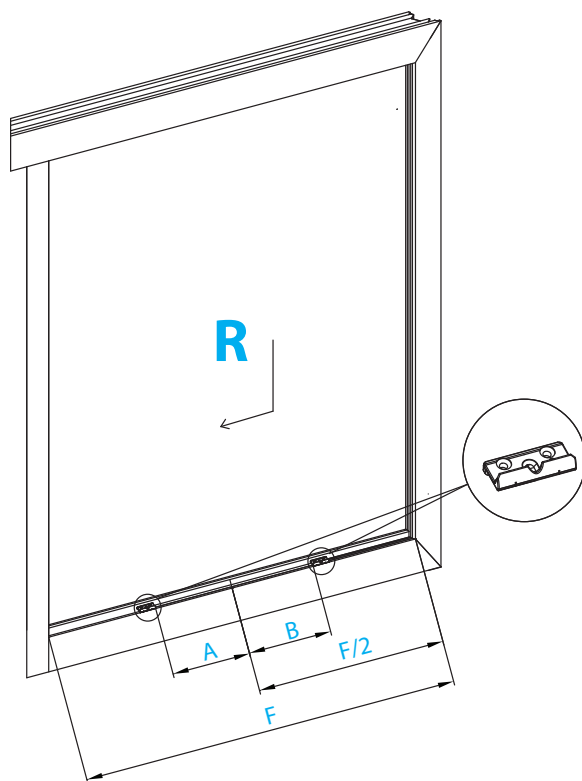
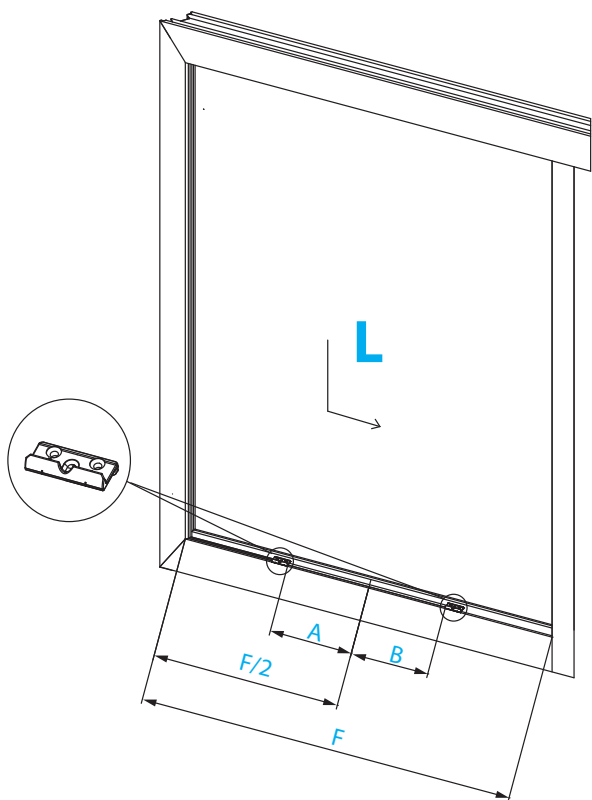
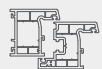




**Примечание:**  
Для регулировки сначала  
расслабте гайку 13мм ключом  
после осуществляйте регулировку  
ключом шестигранником.  
После настройки затяните гайку.







Позиции планок левого открывания мм

| PC привод | A (L) | B (R) |
|-----------|-------|-------|
| 600-850   | 94    | 65    |
| 850-1100  | 158   | 129   |
| 1100-1350 | 283   | 254   |
| 1350-1600 | 408   | 379   |

Позиции планок правого открывания мм

| PC привод | A (L) | B (R) |
|-----------|-------|-------|
| 600-850   | 65    | 94    |
| 850-1100  | 129   | 158   |
| 1100-1350 | 254   | 283   |
| 1350-1600 | 379   | 408   |