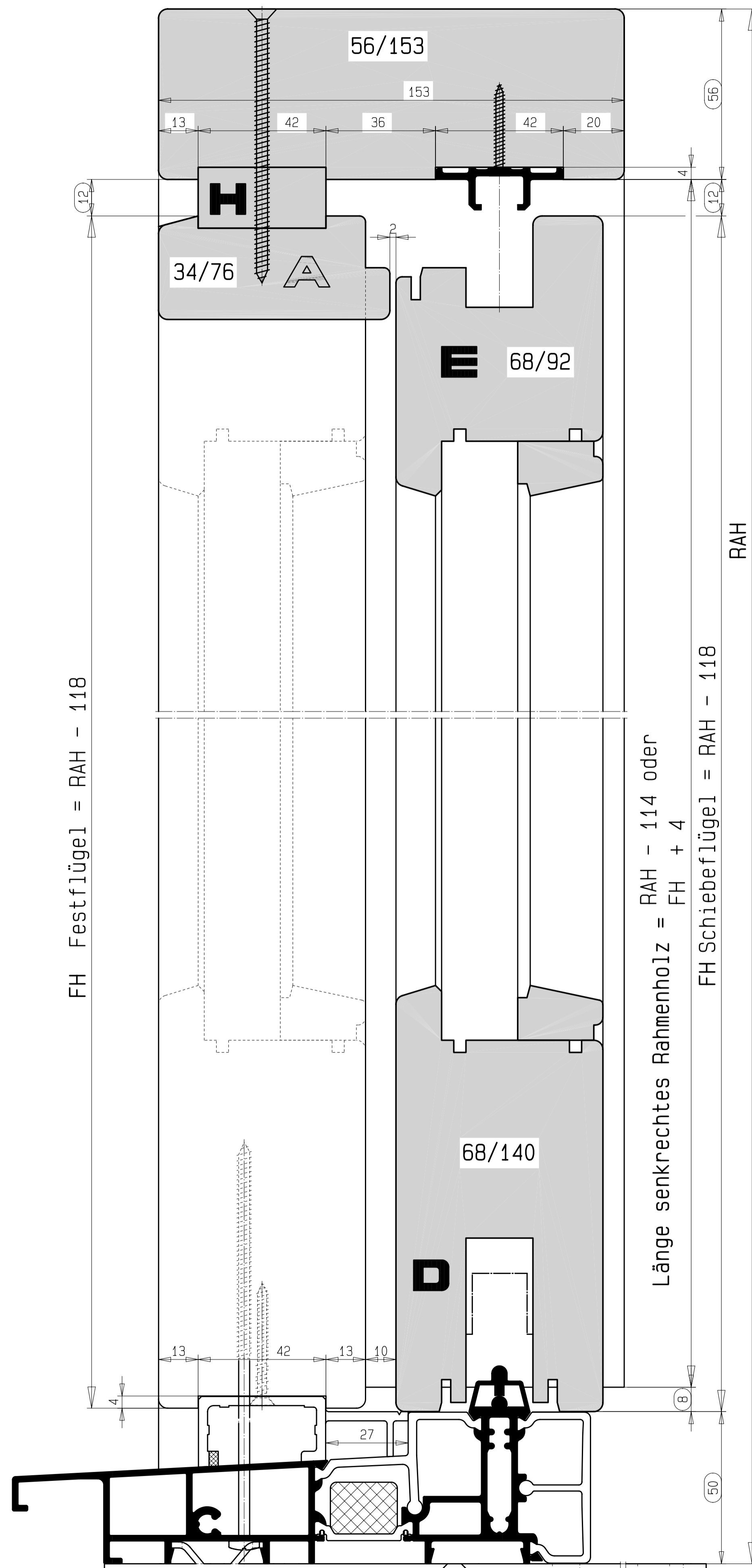


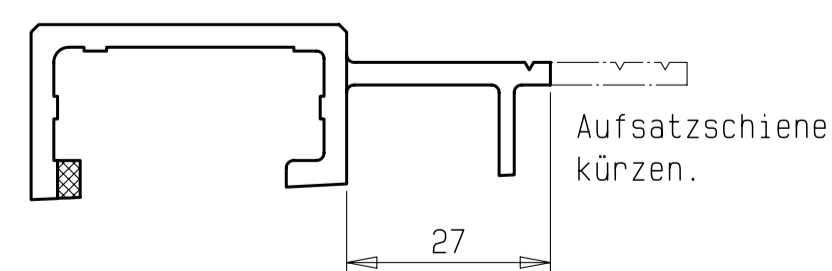


Vertikalschnitt Schema A, C, G und K

10 mm Flügelabstand

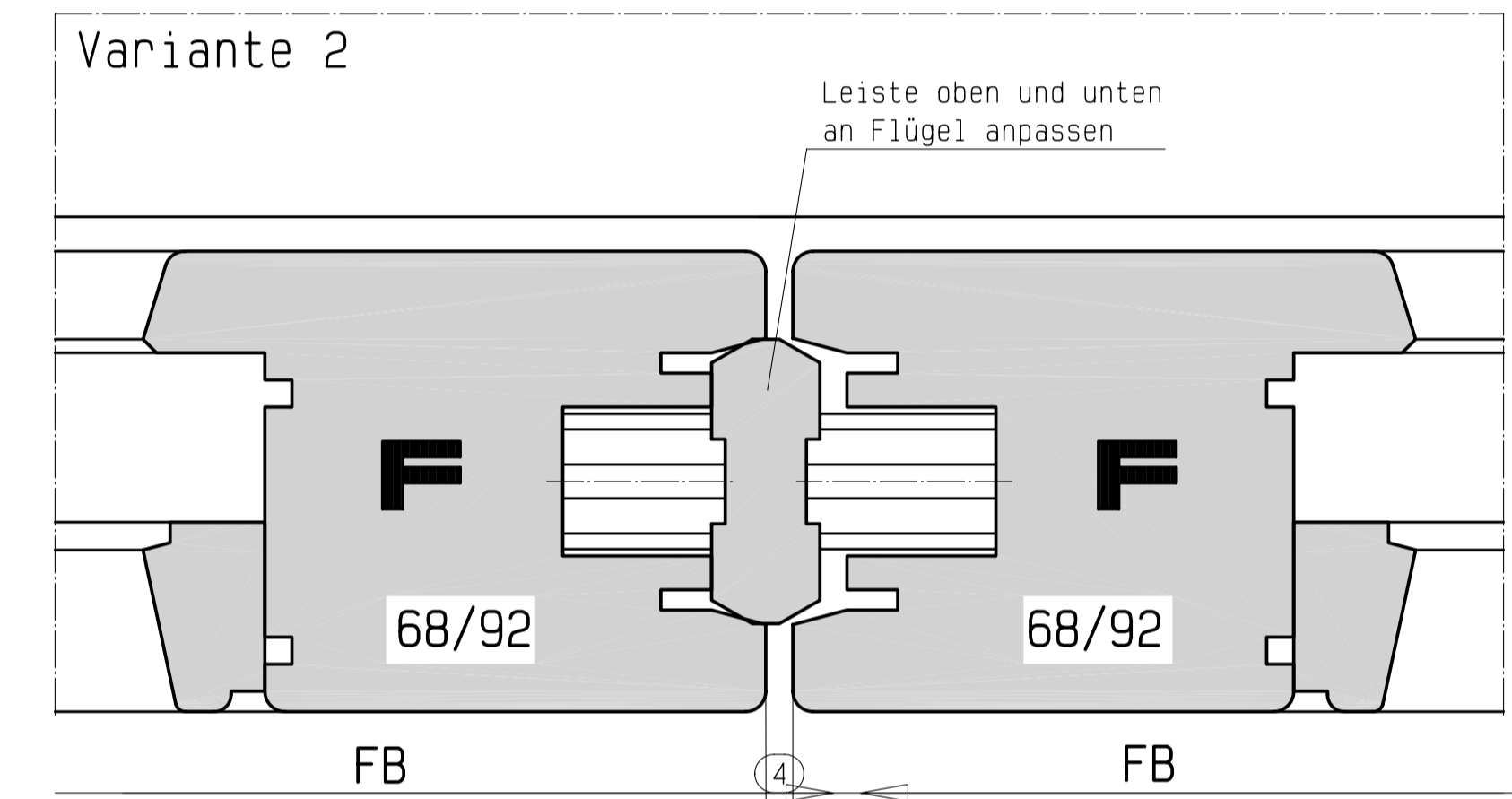
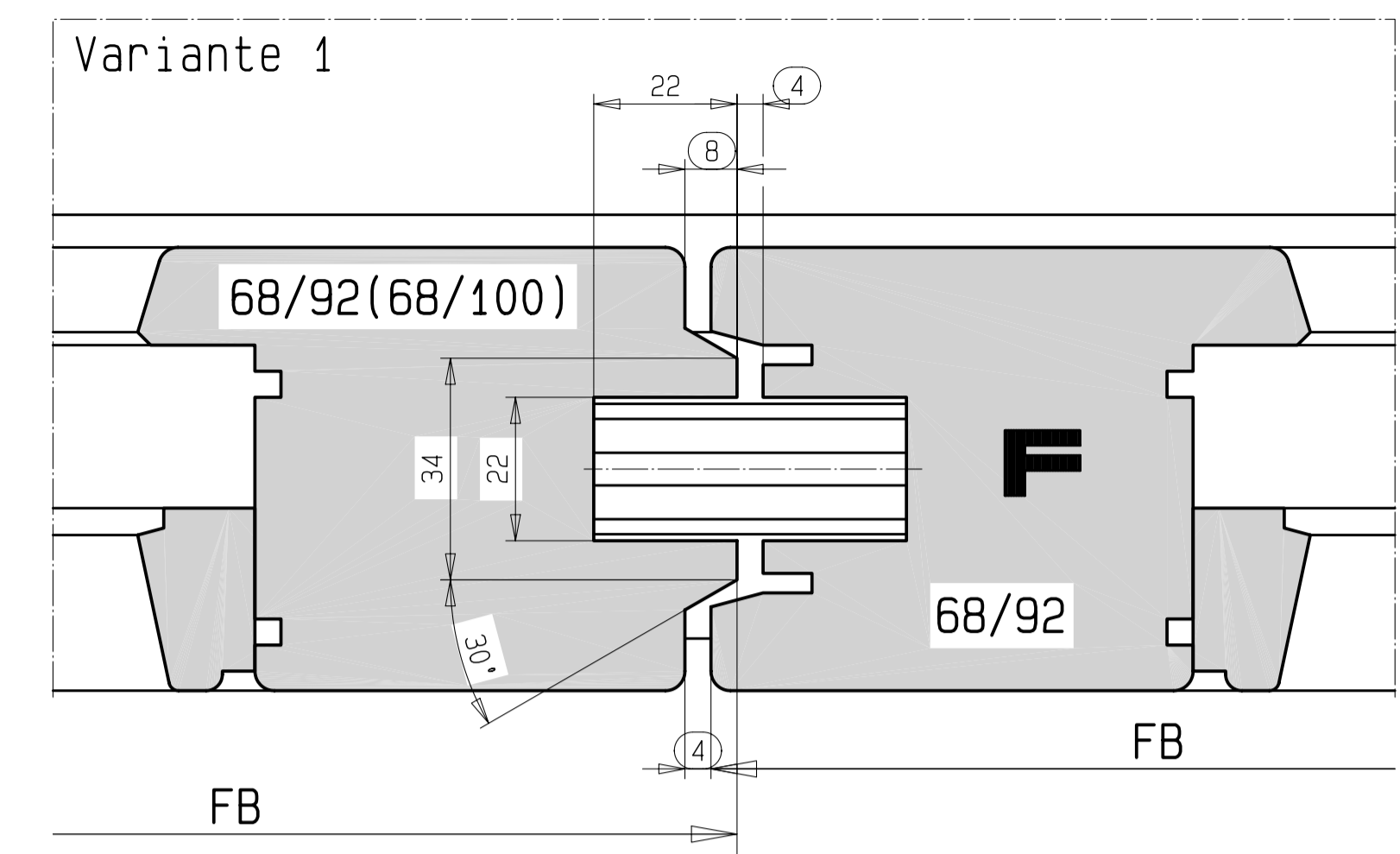


Bodenschwelle HH7642-06 mit Laufschiene HH0131-04



Horizontalschnitt der Mittelpartie Schema C (Schiebeflügel)

28 mm und 10 mm Flügelabstand



Hinweis: Den Horizontalschnitt für Schema G bitte der Konstruktionszeichnung HSde1015 entnehmen.

