

2015



internika

**Оконная фурнитура
и раздвижные системы**



www.tbm.ru

СОДЕРЖАНИЕ

О Компании ТБМ	5
-----------------------------	---

Фурнитура для окон и балконных дверей из ПВХ

Введение	17
Сертификат IFT Rosenheim	16
Сертификат соответствия ИЦ «Замок»	17
Фурнитура для поворотного-откидных створок ручка средняя/ переменная	18
Фурнитура для поворотного-откидных створок ручка константная	20
Фурнитура для поворотных створок ручка средняя/переменная	22
Фурнитура для поворотных створок ручка константная	24
Фурнитура для фрамуг	26
Фурнитура для штапеловых створок	28
Фурнитура противовзломная для поворотного-откидных створок	32
Фурнитура для арочных поворотного-откидных створок	34
Фурнитура для косоугольных поворотного-откидных створок	36
Запоры основные поворотного-откидные, средняя ручка	38
Запоры основные поворотные, средняя ручка	40
Запоры основные поворотного-откидные, константная ручка	41
Запоры основные поворотные, константная ручка	42
Запоры основные поворотного-откидные противовзломные, средняя ручка	44
Запоры основные поворотного-откидные противовзломные, константная ручка	44
Запоры штапеловые, константная ручка	45
Шпингалеты основного запора	46
Шпингалеты штапеловые, фурнитурный паз	46
Удлинитель основного запора	47
Ножницы фрамужные	47
Переключатели угловые	48
Запоры угловые	49
Ножницы на створке	47
Петли на створке верхние поворотные	50
Ножницы на раме	51
Петля средняя фальцевая регулируемая	51
Запоры средние	52
Блокиратор откидывания	52
Запоры средние к угловому переключателю	53
Запор средний арочный	54
Гарнитур арочный	54
Комплект арочный	54
Петля на раме верхняя регулируемая	55
Монтаж фурнитуры. Арочное окно	56
Запор средний арочный вертикальный	57
Запор средний арочный горизонтальный	57
Планка ответная поворотного-откидная	58
Планка ответная	58
Планка ответная 2-створчатая	58

Упор блокиратора откидывания	58
Опора откидная	59
Планка ответная противовзломная	59
Микропроветриватель	59
Прижим средний скрытый	60
Планка ответная проветривания	60
Защелка балконная	60
Прижим средний накладной	61
Накладки декоративные	62
Петли на раме. Размеры для установки петель на раме	63
Монтаж фурнитуры на раме	65
Фрезеровка профиля створки.	71
Шаблоны для ответных планок	72
Инструкции по регулировке.	73
Техническое обслуживание	74
Указания по эксплуатации. Меры безопасности	75

Фурнитура для окон и балконных дверей из дерева

Фурнитура для поворотно-откидных створок ручка средняя/переменная	78
Фурнитура для поворотно-откидных створок ручка константная	80
Фурнитура для поворотных створок ручка средняя/переменная	82
Фурнитура для поворотных створок ручка константная	84
Фурнитура для фрамуг.	86
Запоры основные поворотно-откидные, средняя ручка	88
Запоры основные поворотные, средняя ручка	86
Запоры основные поворотно-откидные, константная ручка.	90
Запоры основные поворотные, константная ручка	91
Запоры штупьовые, константная ручка	92
Шпингалеты основного запора.	93
Шпингалеты штупьовые, фурнитурный паз	93
Удлинитель основного запора	94
Ножницы фрамужные	94
Переключатели угловые.	95
Запоры угловые	96
Ножницы на створке	97
Петли на створке верхние поворотные	97
Ножницы на раме.	98
Петля средняя с регулировкой по прижиму	98
Запоры средние.	99
Блокиратор открывания	99
Запоры средние к угловому переключателю	100
Планка поворотно-откидная	101
Планка ответная.	101
Планка ответная 2-створчатая	101
Упор блокиратора откидывания	101
Защелка балконная	102
Прижим средний скрытый	102
Прижим средний накладной	103
Накладки декоративные.	104
Петли на створке нижние	105
Петли на раме верхние со штифтом.	105

Петли на раме нижние	105
Шаблон для петель на раме	106
Монтаж фурнитуры на раме	107
Шаблоны для ответных планок	113
Указания по эксплуатации и мерам безопасности	114

Раздвижные системы

Параллельно-сдвижная фурнитура	118
Возможные схемы открывания с фурнитурой	119
Область применения INTERNIKA SP komfort.	120
Упаковочные единицы.	121
Схема А	122
Схема С	124
Параллельно-сдвижная фурнитура	126
Область применения INTERNIKA HKS-160.	127
Краткое описание INTERNIKA HKS®-160	128
Упаковочные единицы.	129
Схема А	130
Схема С	131
Инструкции по регулировке.	134
Техническое обслуживание	135
Указания по эксплуатации и мерам безопасности	136
Сертификат	137

Оконные ручки

Базовый сегмент	140
Средний сегмент	141
Ручки из массива ясеня	146
Премиум сегмент.	147
Оконные ручки с механизмом Secustik	149
Ручки с кнопкой, ручки с ключом	150
Балконные ганитуры и ручки	154
Балконные ручки INTERNIKA	159
Указания по эксплуатации и мерам безопасности	160

Компания ТБМ

Компания ТБМ сегодня – крупнейший поставщик качественных комплектующих и фурнитуры для производства окон, дверей, стеклопакетов и мебели, имеющий **60 филиалов** и **94 региональных представительства** в **5 странах**. Высокое качество сервиса, широкий ассортимент из более **18 000 артикулов** и выгодные условия поставки – главные преимущества работы с Компанией ТБМ. Постоянный анализ отрасли и изучение потребностей Клиентов позволяют уже более 20 лет осуществлять надежные поставки качественных продуктов, отвечающих всем требованиям рынка.

www.tbmmarket.ru

Розничный интернет-магазин

www.tbm.ru

Оптовая торговля



Миссия ТБМ

Менять жизнь людей к лучшему путем внедрения бережливых и информационных технологий и самых высоких стандартов качества товаров и услуг.

Бизнес ТБМ

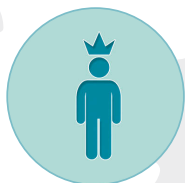
Своевременные поставки качественных комплектующих для производства окон, дверей, фасадов и мебели.

Цель ТБМ

Быть лучшим поставщиком для Клиентов и лучшим работодателем для сотрудников.



Ценности Компании ТБМ



Мы работаем для Клиента



Мы ценим и уважаем личность каждого сотрудника



Мы создаем и укрепляем взаимное доверие



Мы достигаем результата в команде



Мы постоянно развиваемся и помогаем развиваться другим



Мы делаем больше меньшими средствами



Мы обеспечиваем качество во всем



Мы ведем честный и открытый бизнес



Мы помогаем детям, оставшимся без попечения родителей



Мы заботимся о сохранении окружающей среды

Компания ТБМ – это более 20 лет успешного развития

1993 – основание Компании, штат которой насчитывает 5 человек.

1995 – открытие первых филиалов в Самаре и Белоруссии, что положило начало развитию широкой филиальной сети Компании.

1996 – основным направлением деятельности Компании становится фурнитура для производства окон и дверей.

1997 – развитие сети филиалов, начало продаж первой версии программного комплекса для автоматизации производства «СуперОкна».

1998 – создание службы выездных менеджеров, оказывающих Клиентам поддержку в решении производственно-организационных вопросов, а также предоставляющих технические консультации.

1999 – запуск сайта www.tbm.ru, создание собственной службы доставки, позволяющей Клиентам получать товар точно в срок.

2000 – разработана и запатентована технология производства деревянных окон «Старт».

2001 – разработана дерево-алюминиевая система «Алюстарт», позволяющая на основе технологии «Старт» изготавливать изделия с эксклюзивными потребительскими качествами.

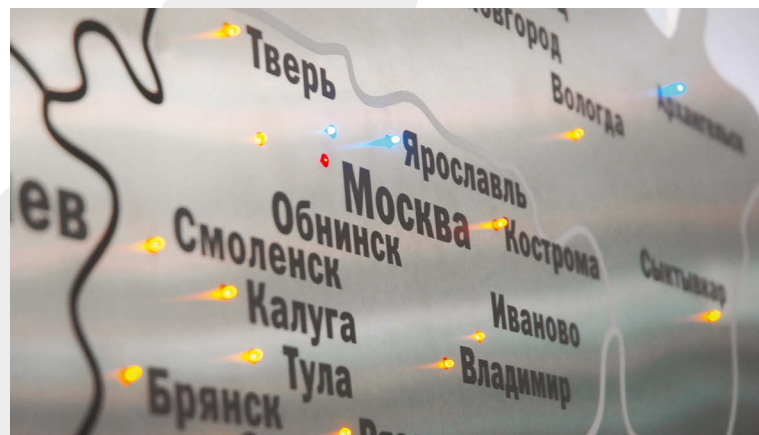
2002 – выпуск бесплатной программы «Навигатор ТБМ» для подбора комплектов фурнитуры.

2003 – открытие нового офисно-логистического комплекса в г. Мытищи площадью 27 000 кв.м.

2004 – открытие совместного предприятия по производству подоконников Moeller.

2005 – открытие совместного предприятия по производству уплотнителей DEVENTER RUS.

2006 – ввод в торговую программу продуктов под собственными торговыми марками: ELEMENTIS, BAUSET, BISTRONG, LIGNUM, FIRMAX.



2007 – создание программы «ТБМ-Logicon» для оперативного обмена данными между ТБМ и поставщиками.

2008 – переход на электронное оформление заявок в системе «ТБМ-Online», проведение первых проектов по внедрению бережливых технологий.

2009 – открытие совместного предприятия по производству герметизирующих материалов KADMAR RUS.

2010 – проведение первой конференции по бережливым технологиям.

2011 – открытие совместного предприятия по производству дистанционной рамки HELIMA RUS, запуск нового интернет-магазина розничной торговли «ТБМ-Маркет», вывод на рынок новых продуктов под собственными торговыми марками: MAXBAR и INTERNIKA, выпуск программы по электронному документообороту «ТБМ-Коннект».

2012 – открытие собственного испытательного центра «Эксперион», запуск отраслевой энциклопедии «ВикиПро», организация благотворительной акции «Доброе окошко».

2013 – выпуск новой строительной алюминиевой системы ALUMARK, запуск уникальной программы для оконных дилеров «СуперЛинк».

2014 – состоялись две конференции по бережливым технологиям, впервые проведено масштабное мероприятие – День поставщика ТБМ.

История продолжается



**Широкий
ассортимент
торговой
программы**

Работая для Клиента, Компания ТБМ предлагает:

1. Фурнитуру для окон и дверей от ведущих производителей, комплектующие для монтажа, оконную автоматику и вентиляцию, доводчики, крепеж, системы вентиляции, комплектующие для алюминиевых конструкций и многое другое.
2. Материалы, инструменты и декоративные элементы для изготовления стеклопакетов.
3. Лакокрасочные материалы и клей для отделки предметов мебели, интерьера и наружных работ.
4. Качественную мебельную фурнитуру, комплектующие, материалы для отделки и декоративные элементы известных мировых брендов.
5. Алюминиевую систему для изготовления фасадных, дверных и оконных конструкций Alumark, разработанную совместно с немецкими специалистами.
6. Товары под эксклюзивными брендами: подоконники

Werzalit и Moeller, мебельную и дверную краску Hesse, лаки и краски для деревянных домов Zobel, герметики Kadmar, уплотнители Deventer, террасную доску Werzalit.

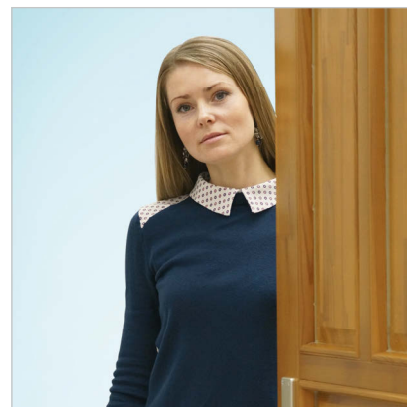
7. Качественные комплектующие под собственными торговыми марками (строительные алюминиевые системы Alumark, материалы для монтажа Bauset, комплектующие для стеклопакетов Bistrong, доводчики Maxbar, фурнитура Internika и Elementis, мебельные комплектующие и крепеж Firmax и Alphalux, клей и краски Lignum).



Все для окон



Все для стеклопакетов



Все для дверей



Лаки, краски, клей



Все для мебели



Система «Alumark»

Услуги и сервисы

Компания ТБМ рада предложить многочисленные консультационные услуги по решению стоящих перед Клиентами задач.

Сервис на основе договоров поставки и оферты

1. Взаимодействие с персональным менеджером ТБМ, готовым помочь и ответить на любые технические вопросы.

При заключении договора за Клиентом закрепляются 2 персональных менеджера ТБМ: персональный менеджер, который работает в офисе и менеджер ТБМ, который выезжает на производство, проводит обучение, техническое консультирование и сопровождение.

2. Высокая скорость взаимодействия электронных сервисов: «ТБМ-Online», «Навигатор ТБМ», «ТБМ-Connect».

Система электронной торговли **ТБМ-Online** позволяет создавать и направлять заявки на комплектующие, отслеживать стадии прохождения заявок и счетов от момента получения заявки, до момента отгрузки комплектующих, а также видеть информацию о наличии товара на нашем складе. Заявки можно отправлять 7 дней в неделю, 24 часа в сутки. Благодаря этому ресурсу у Клиентов есть возможность гибко планировать свою работу и сократить организационные затраты на закупки.

Программа «**Навигатор ТБМ**» сделает подбор комплектующих, монтажных элементов и подготовку заявок максимально удобными.

С помощью системы автоматической подгрузки документов **ТБМ-Connect** Клиентам предоставляется возможность автоматически загружать в свою программу ведения бухгалтерской документации документы о поступлении товара.

3. Техническая и справочная информация о товарах.

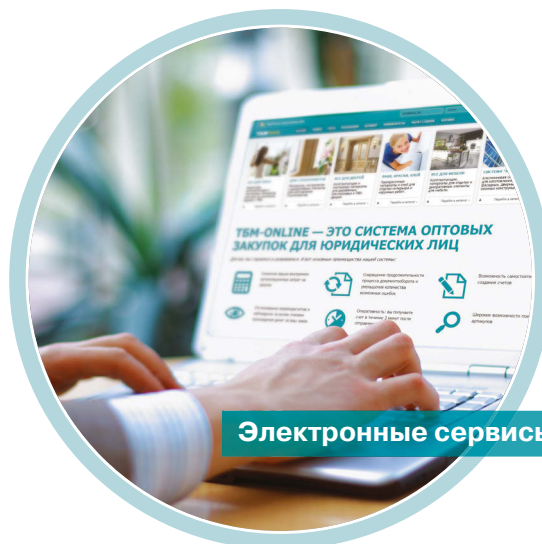
Компания ТБМ обеспечивает Клиентов справочной и технической литературой, каталогами продукции в печатном и электронном виде, рекламными материалами, сертификатами на продукцию ТБМ, а также организует рассылку актуальных новостей по продуктам.

4. Бесплатная доставка товара в удобной и надежной упаковке.

Компания ТБМ предоставляет всем своим Клиентам бесплатные услуги доставки. Вся продукция отгружается в упаковке, обеспечивающей дальнейшую эффективную разгрузку, исключая риски повреждения товара и обеспечивая сохранность товара при перевозке и погрузо-разгрузочных работах.



2 персональных менеджера



Электронные сервисы



Бесплатная доставка

Бесплатный сервис на основе дополнительного соглашения к договору поставки

(Предоставляется на основе приложения к Договору поставки и учитывает возможности и желания Клиента использовать аналогичные технологии.)

5. Доставка товара в определенное время.

У Клиентов ТБМ есть возможность отправить запрос на определенное время доставки.

6. Применение многооборотной тары.

Если производство имеет более 1 производственной линии, то возможно использование многооборотной тары, что позволяет формировать заказы по производственным линиям, сокращать расходы на разгрузку товара, его хранение и подачу на производственные линии.

7. Доставка специальным транспортом (с боковой разгрузкой, с гидробортом, термобудка).

Если порядок разгрузки и приема передачи товара Клиенту от Компании ТБМ происходит по особому процессу и общий вес заказываемого товара свыше 3 тонн, то возможно отправить запрос на доставку товара специальным транспортом.

8. Заказ эксклюзивного товара.

Клиент может отдельно заказать нужный товар из ассортимента ТБМ, если вдруг его не оказалось в регионе. Если есть возможность поставить необходимый товар, то менеджер Компании обязательно информирует об условиях и сроках доставки.

9. Компания ТБМ готова организовать и провести для сотрудников Клиентов обучение в очном и дистанционном форматах.

Очные семинары проводят ведущие специалисты Компании ТБМ, а также приглашенные эксперты других компаний – производителей комплектующих и специализированных организаций, работающих в оконной отрасли. Поэтому Клиенты гарантированно получают не только теоретический, но и практический опыт.

Также Компания ТБМ предлагает дистанционную форму обучения через учебный портал. Корпоративный университет ТБМ разработал более 50 электронных курсов, охватив все основные направления, необходимые в работе (продукты, бережливое производство, менеджмент, маркетинг, продажи и т. д.).

Платный сервис на основе дополнительного договора

(Создается Компанией ТБМ на основе индивидуальной разработки под конкретные условия работы Клиента.)

10. Индивидуальная упаковка.

Нестандартность упаковки определяется такими параметрами, как размеры, типы и толщина материала по сравнению с используемой упаковкой в Компании ТБМ. Если для повышения эффективности производственных мощностей и сокращения затрат требуется использование нестандартной упаковки, то специалисты ТБМ готовы помочь в разработке новых типов упаковки для доставки товара.

11. Содействие во внедрении бережливых технологий, повышающих эффективность производства и качество выпускаемой продукции.

Сотрудники Компании способны помочь повысить эффективность производства и качество выпускаемой продукции, снизить сроки выполнения заказов за счет сокращения потерь и внедрения бережливых технологий на предприятиях, а также обучить складским и логистическим технологиям и организовать информационно-логистическую интеграцию.

12. Возможность проверить характеристики изготавливаемой продукции в нашем испытательном центре «Эксперион».

Испытательный центр Компании ТБМ дает возможность партнерам и Клиентам проверять теплофизические характеристики изготавливаемой продукции на самом современном оборудовании, а также получить сертифицированное подтверждение пройденных испытаний.

В «Эксперионе» установлено новейшее оборудование, с помощью которого можно проверить продукт на безотказность, воздухо- и водонепроницаемость, ветровую нагрузку, коррозионную стойкость, а также разрыв, сжатие и изгиб.



Успешная работа Компании ТБМ с 1993 года на всей территории России и стран СНГ – это гарантия тщательно подобранного ассортимента, качества продукции и обслуживания, надежности поставок и широкого спектра дополнительных услуг.

**Фурнитура для окон
и балконных дверей из ПВХ**





Фурнитура INTERNIKA® – технологии ваших побед!

Качество и надежность фурнитуры, простота монтажа и эксплуатации, безопасность и внешний вид – всему этому клиенты в последнее время уделяют все больше и больше внимания.

Компания ТБМ представляет фурнитуру INTERNIKA® для окон и балконных дверей.

Этот продукт разработан и произведен по заказу и при непосредственном участии Компании ТБМ на заводе Kovinoplastika Loz – современном европейском предприятии, успешно развивающемся уже более 60 лет и осуществляющем полный технологический цикл изготовления фурнитуры.

Фурнитура INTERNIKA® сочетает в себе технические решения, которые хорошо зарекомендовали себя на оконном рынке, и обладает следующими достоинствами:

1. Простота и легкость монтажа обеспечивают значительную экономию времени в производственном цикле.
2. Специальное инновационное и запатентованное покрытие SilBear защищает от атмосферных воздействий.
3. Блокиратор ошибочного действия позволяет осуществить функцию приподнимания створки. Его конструкция универсальна, поэтому может использоваться как для правого, так и для левого открывания.
4. Легкую и плавную работу фурнитуры обеспечивают вращающиеся цапфы и специальным образом перфорированная поверхность штупля. Это уменьшает нагрузку на нее в процессе эксплуатации и продлевает срок жизни окна.
5. Широкий диапазон регулировки исключает влияние на работу окна неточностей в геометрии окна.
6. Наличие дополнительной запорной цапфы на средних запорах позволяет осуществлять дополнительный прижим в верхней части окна.
7. Наличие планок с усиленным прижимом и запоров с дополнительными цапфами позволяет удовлетворять самые строгие требования к прижиму створки.
8. Функция проветривания интегрирована в угловой переключатель или реализуется при помощи микропроветривателя.
9. В ножницах на створке интегрирована дополнительная защита от захлопывания окна при сильных порывах ветра.
10. Привлекательный внешний вид фурнитуры INTERNIKA® отвечает всем требованиям европейского дизайна.
11. Наличие номера артикула на элементах фурнитуры облегчает заказ, подбор и хранение фурнитуры.
12. Фурнитура сертифицирована испытательным центром «Замок» (Россия) и институтом Rosenheim (Германия).

Приобрести фурнитуру INTERNIKA® можно в офисах компании ТБМ, расположенных на всей территории РФ, Украины, Белоруссии и Молдавии. Перечень филиалов и дивизионов размещен на форзаце каталога.

Сертификат ift-rosenheim

Nachweis

Fensterbeschläge für Drehkipp-, Kippdreh- und Drehfenster gemäß Kombinationsprüfung
Zertifizierungsprogramm QM 328

Prüfbericht

Nr. 10-001767-PR01
(PB-G05-03-de-01)

Auftraggeber **Kovinoplastika**
Loz, Cesta 19, oktobra 57

1386 Stari trg pri Lozu
Slowenien

Produkt	Einflügeliges Kunststoff Dreh-Kippfenster
Flügelmaß (BxH)	1300 mm x 1200 mm
Rahmenmaterial	Kunststoff
Flügelgewicht	100 kg
Beschlagsausführung Winkelband	Mat.Nr. 1077035 / Mat.Nr. 1077024
Beschlagsausführung Scherenlager	Mat.Nr. 1077266
Beschlagsausführung Eckband	Mat.Nr. 1077263
Beschlagsausführung Ecklager	Mat.Nr. 1077265
Besonderheiten	-/-

Dauerfunktionsfähigkeit



Anforderungen erfüllt

Tragfähigkeit von Sicherheitsvorrichtungen



Anforderungen erfüllt

Bedienkräfte - EN 13115



Klasse 1

ift Rosenheim
07. November 2011

Christian Kehrer

Christian Kehrer, Dipl.-Ing. (FH)
Stv. Prüfstellenleiter
Bauteile

Pascal Geiger

Pascal Geiger, Dipl.-Ing. (FH)
Produktionsingenieur
Bauteile



ift Rosenheim GmbH
Geschäftsführer:
Dipl.-Ing. (FH) Ulrich Sieberath
Dr. Jochen Peichl

Theodor-Giell-Str. 7 - 9
D-83026 Rosenheim
Tel. +49 (0)8031/261-0
Fax +49 (0)8031/261-290
www.ift-rosenheim.de

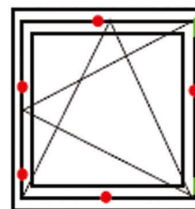
Sitz: 83026 Rosenheim
AG Traunstein, HRB 14763
Sparkasse Rosenheim
Kto. 3822
BLZ 711 500 00



Grundlagen

Zertifizierungsprogramm QM 328
Prüfnormen
EN 13126-8 : 2008
EN 1191 : 2000-02
EN 14609 : 2004-09
EN 12048-1 : 2003-11
Entsprechende nationale Fassungen (DIN EN)

Darstellung



Verwendungshinweise

Dieser Prüfbericht dient zum Nachweis für Drehkipp-, Kippdreh- und Drehfenster gemäß der Kombinationsprüfung des Zertifizierungsprogramm QM 328.

Gültigkeit

Die genannten Daten und Ergebnisse beziehen sich ausschließlich auf den geprüften/beschriebenen Probekörper. Diese Prüfung ermöglicht keine Aussage über weitere leistungs- und qualitätsbestimmenden Eigenschaften der vorliegenden Konstruktion; insbesondere Witterungs- und Alterungseinflüsse wurden nicht berücksichtigt.

Veröffentlichungshinweise

Es gilt ift-Merkblatt „Bedingungen und Hinweise zur Benutzung von ift-Prüfdokumentationen“. Das Deckblatt kann als Kurzfassung verwendet werden.

Inhalt

Der Nachweis umfasst insgesamt 16 Seiten
1. Gegenstand
2. Durchführung
3. Einzelergebnisse
4. Beurteilung der Prüfungsergebnisse
5. Gesamtbeurteilung

Der Nachweis mit Anlage 1 umfasst insgesamt 6 Seiten

СИСТЕМА СЕРТИФИКАЦИИ ГОСТ Р
ФЕДЕРАЛЬНОЕ АГЕНТСТВО ПО ТЕХНИЧЕСКОМУ РЕГУЛИРОВАНИЮ И МЕТРОЛОГИИ



СЕРТИФИКАТ СООТВЕТСТВИЯ

№ РОСС СИ.СЛ34.Н01081

Срок действия с 18.03.2013 по 18.03.2015

№ **1238415**

ОРГАН ПО СЕРТИФИКАЦИИ

РОСС RU.0001.11СЛ34 от 07.09.09
ОРГАН ПО СЕРТИФИКАЦИИ ОКОННОЙ И ДВЕРНОЙ ТЕХНИКИ (ОС ОДТ)
Россия, 127238, г. Москва, Локомотивный пр. 21,
тел. (495) 482-31-98, тел./факс (495) 482-02-03

ПРОДУКЦИЯ

Устройства поворотные, откидные и поворотно-откидные
т.м. "INTERNIKA" для оконных и дверных балконных блоков из
деревянных и поливинилхлоридных профилей
Серийный выпуск

код ОК 005 (ОКП):

49 8460

СООТВЕТСТВУЕТ ТРЕБОВАНИЯМ НОРМАТИВНЫХ ДОКУМЕНТОВ

ГОСТ 30777-2001, ГОСТ 538-2001

код ТН ВЭД России:

8302 49 900 0

ИЗГОТОВИТЕЛЬ Фирма "Kovinoplastika Loz d.d." (Словения)

Cesta 19. oktobra 57, Loz; 1386, Stari trg pri Lozu - Slovenija
tel.+386(0)1 70 95 100, fax +386(0)1 70 58 466.

СЕРТИФИКАТ ВЫДАН

Фирме "Kovinoplastika Loz d.d." (Словения)

НА ОСНОВАНИИ

Протокола сертификационных испытаний №7 от 05.03.13
ИЦ «Замок», г. Москва, РОСС RU.0001.21СЛ41 от 07.09.09

ДОПОЛНИТЕЛЬНАЯ ИНФОРМАЦИЯ

Сертификация по схеме 3с



Руководитель органа

T.V. Vlasova
подпись

Т.В. Власова

инициалы, фамилия

Эксперт

S.H. Romanov
подпись

С.Н. Романов

инициалы, фамилия

Сертификат не применяется при обязательной сертификации

Фурнитура для поворотно-откидных створок

Ручка средняя/переменная



Список артикулов

1 Запор основной поворотно-откидной средний

ВСФ	Высота ручки	Длина	Артикул
420—600	210—310	340	1077172
601—1000	300—500	720	1 R 1088438
901—1400	450—700	1120	1 R 1088439
1401—1800	701—900	1520	1 R 1088440
1601—2000	801—1000	1720	2 R 1088441
2001—2400	1001—1200	2120	2 R 1088442

1a Шпингалет поворотно-откидного окна нижний ВСФ < 1000 1102392

Шпингалет поворотно-откидного окна нижний ВСФ > 1000 1102393

2 Переключатель угловой 1 R 1103178

Переключатель угловой 2 R 1103183

3 Переключатель угловой узкий 1 R 1103192

4 Ножницы на створке

ШСФ	Тип/Длина	Артикул
325—610 ¹⁾	250/470	1077031
611—810	350/670	1077032
811—1010	500/870	1 R 1077033
1011—1210	500/1070	1 R 1077034
1211—1410	500/1270	1 R 1077035
1411—1600	500/1470	1 R 1077036

5 Ножницы на раме, система 12/20-9

ШСФ	Тип/Длина	Артикул
325—610 ¹⁾	250	L 1088661 R 1088662
611—810	350	L 1088663 R 1088664
811—1600	500	L 1088665 R 1088666

5 Ножницы на раме, система 12/20-13

ШСФ	Тип/Длина	Артикул
325—610 ¹⁾	250	L 1088667 R 1088668
611—810	350	L 1088669 R 1088670
811—1600	500	L 1088671 R 1088672

5 Ножницы на раме, система 12/22-13

ШСФ	Тип/Длина	Артикул
325—610 ¹⁾	250	L 1088673 R 1088674
611—810	350	L 1088675 R 1088676
811—1600	500	L 1088677 R 1088678

5a Накладка декоративная верхней петли на створке см. стр. 62

6 Петля на раме верхняя 100 кг со штифтом 1077266

6a Накладка декоративная верхней петли на раме см. стр. 62

7 Запор средний

ШСФ	ВСФ	Тип/Длина	Артикул
701—1210	701—1200	500/550	2 R 1077050
1211—1600	1201—1600	800/850	2 R 1077051
	1601—2200	1450/1550	3 R 1077052
	2201—2400	1950/2000	4 R 1080211

8 Петля на створке нижняя 100 кг 1077263

Петля на створке нижняя 100 кг регулируемая 1082732

Петля на створке нижняя 130 кг 1077264

8a Накладка декоративная нижней петли на створке см. стр. 62

9 Петля на раме нижняя 100 кг 1077265

9a Накладка декоративная нижней петли на раме см. стр. 62

9b Накладка декоративная нижней петли на раме малая см. стр. 62

10 Планка ответная поворотно-откидная см. стр. 58

11 Планка ответная см. стр. 58

12 Блокатор откидывания 1089062

13 Упор блокатора откидывания см. стр. 58

¹⁾ ШСФ = 325—410 с угловым переключателем узким.

Схема применения

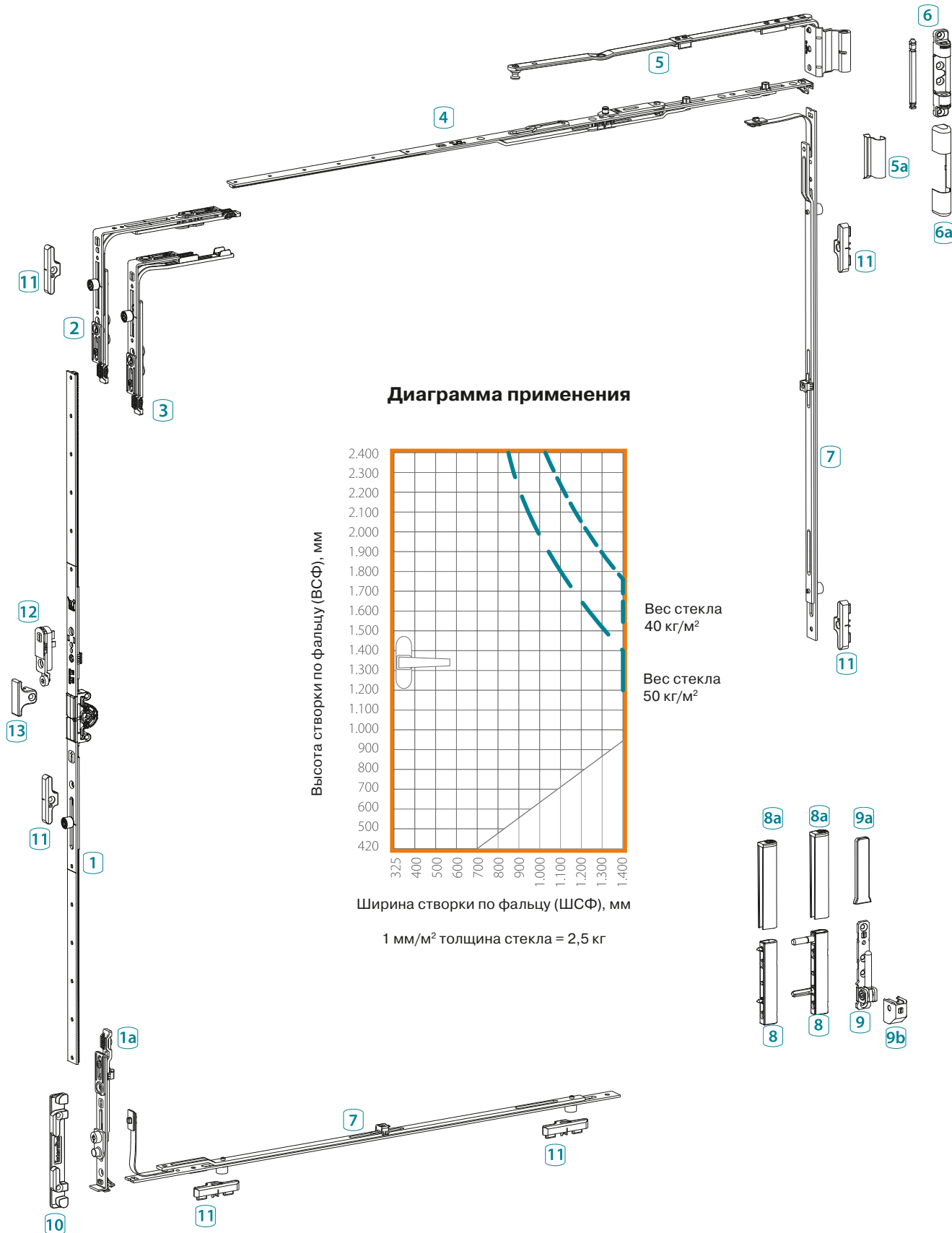
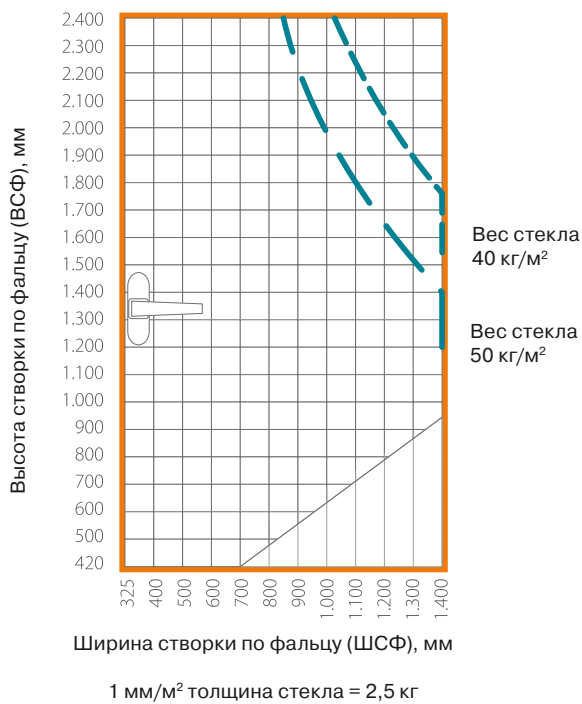


Диаграмма применения



Фурнитура для окон и балконных дверей из ПВХ

Фурнитура для поворотно-откидных створок

Ручка константная



Список артикулов

1 Запор основной поворотно-откидной константный

ВСФ	Высота ручки	Длина	Артикул
240—460 ²⁾³⁾	120	320	1088658
240—460 ²⁾	120	320	1077056
461—600	170	460	1077057
601—800	263	660	1077058
801—1000	413	860	1 R 1088407
1001—1200	513	1060	1 R 1088408
1201—1400	563	1260	1 R 1088409
1401—1600	563	1460	1 R 1088410
1601—1800	563	1660	1 R 1088431
1601—1800	1000	1660	1 R 1077065
1801—2000	1000	1860	2 R 1077066
2001—2200	1000	2060	2 R 1077067
2201—2400	1000	2260	2 R 1077068

2 Переключатель угловой 1 R 1103178

Переключатель угловой 2 R 1103183

3 Переключатель угловой узкий 1 R 1103192

4 Ножницы на створке

ШСФ	Тип/Длина	Артикул
325—610 ³⁾	250/470	1077031
611—810	350/670	1077032
811—1010	500/870	1 R 1077033
1011—1210	500/1070	1 R 1077034
1211—1410	500/1270	1 R 1077035
1411—1600	500/1470	1 R 1077036

5 Ножницы на раме, система 12/20-9

ШСФ	Тип/Длина	Артикул
325—610 ³⁾	250	L 1088661 R 1088662
611—810	350	L 1088663 R 1088664
811—1600	500	L 1088665 R 1088666

5 Ножницы на раме, система 12/20-13

ШСФ	Тип/Длина	Артикул
325—610 ³⁾	250	L 1088667 R 1088668
611—810	350	L 1088669 R 1088670
811—1600	500	L 1088671 R 1088672

5 Ножницы на раме, система 12/22-13

ШСФ	Тип/Длина	Артикул
325—610 ¹⁾	250	L 1088673 R 1088674
611—810	350	L 1088675 R 1088676
811—1600	500	L 1088677 R 1088678

5a Накладка декоративная верхней петли на створке см. стр. 62

6 Петля на раме верхняя 100 кг со штифтом 1077266

6a Накладка декоративная верхней петли на раме см. стр. 62

7 Запор средний

ШСФ	ВСФ	Тип/Длина	Артикул
701—1210	701—1200	500/550	2 R 1077050
1211—1600	1201—1600	800/850	2 R 1077051
	1601—2200	1450/1550	3 R 1077052
	2201—2400	1950/2000	4 R 1080211

8 Петля на створке нижняя 100 кг 1077263

Петля на створке нижняя 100 кг регулируемая 1082732

Петля на створке нижняя 130 кг 1077264

8a Накладка декоративная нижней петли на створке см. стр. 62

9 Петля на раме нижняя 100 кг 1077265

9a Накладка декоративная нижней петли на раме см. стр. 62

9b Накладка декоративная нижней петли на раме малая см. стр. 62

10 Планка ответная поворотно-откидная см. стр. 58

11 Планка ответная см. стр. 58

12 Блокиратор откидывания 1089062

13 Упор блокиратора откидывания см. стр. 58

¹⁾ ШСФ = 325—410 с угловым переключателем узким.

²⁾ ВСФ = 240—320 с угловым переключателем узким.

³⁾ с интегрированным угловым запором снизу.

Схема применения

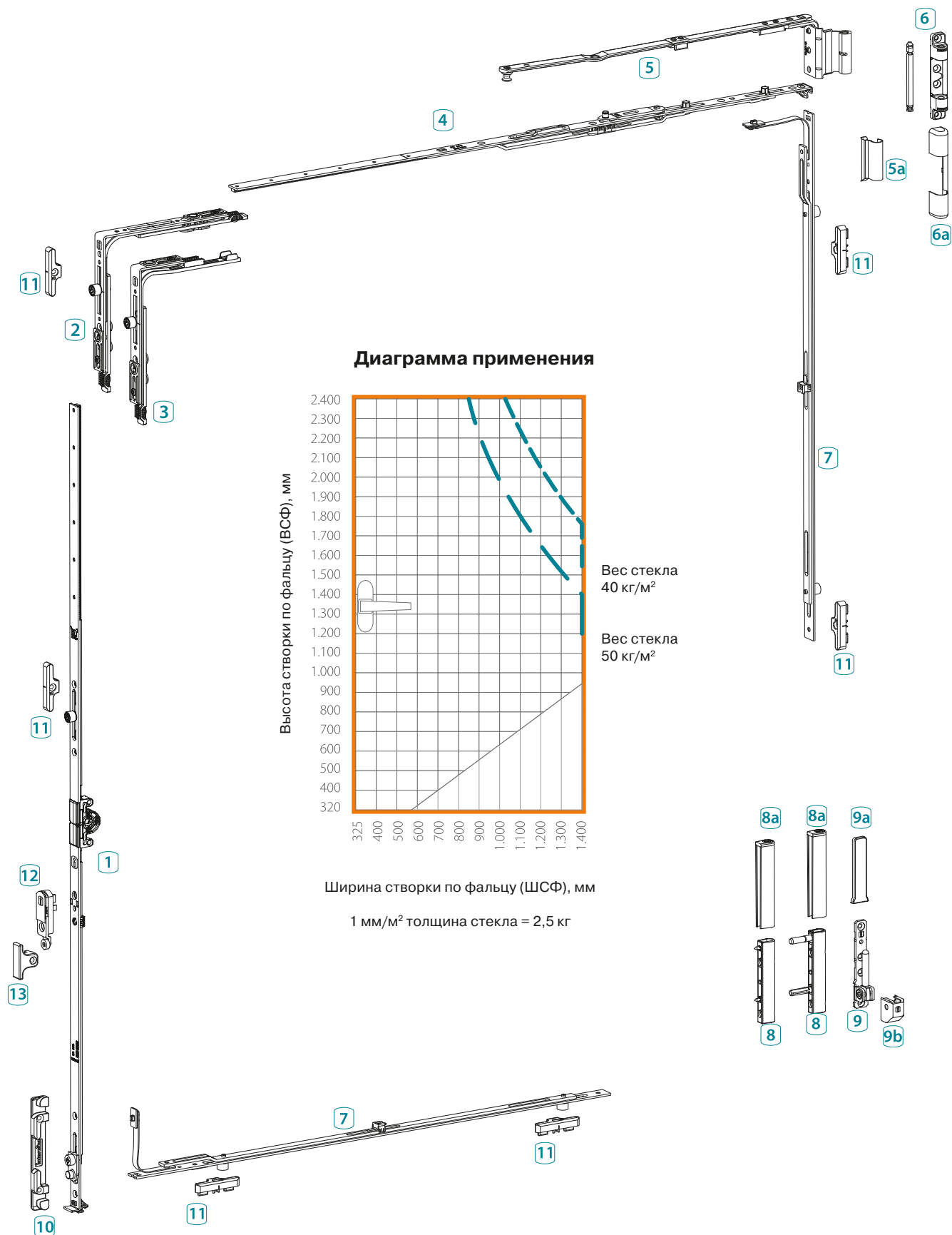
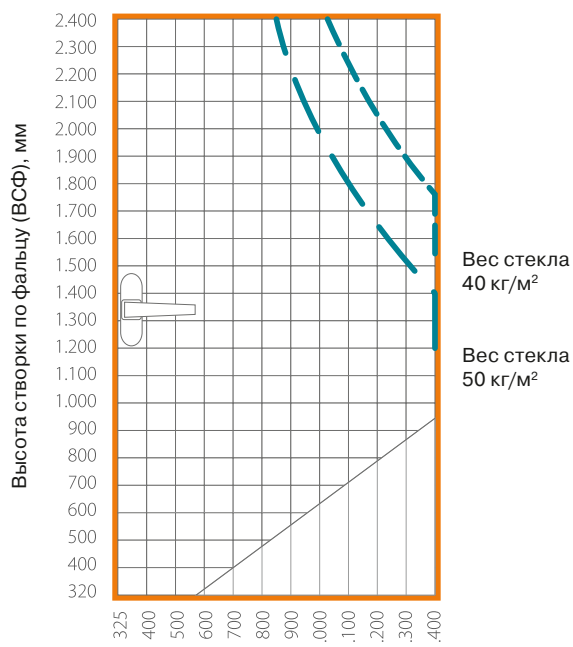


Диаграмма применения



Ширина створки по фальцу (ШСФ), мм
 1 мм/м² толщина стекла = 2,5 кг

Фурнитура для окон и балконных дверей из ПВХ

Фурнитура для поворотных створок

Ручка средняя/переменная



Список артикулов

1 Запор основной поворотной-откидной средний

ВСФ	Высота ручки	Длина	Артикул
420—600	210—310	340	1077172
601—1000	300—500	720	1 R 1088438
901—1400	450—700	1120	1 R 1088439
1401—1800	700—900	1520	1 R 1088440
1601—2000	800—1000	1720	2 R 1088441
2001—2400	1000—1200	2120	2 R 1088442

2 Запор основной поворотный средний

ВСФ	Высота ручки	Длина	Артикул
180—250	90—125	180	1 R 1077216
251—500	125—250	500	1 R 1077217
501—900	250—450	900	2 R 1088460
901—1400	450—700	1400	3 R 1088461
1401—1900	700—950	1900	4 R 1088462
1901—2400	950—1200	2400	4 R 1088463

3 Шпингалет поворотного окна нижний 1 R 1102396

4 Шпингалет поворотного окна верхний 1 R 1102397

5 Запор средний

ШСФ	Тип/Длина	Артикул
701—1210	500/550	2 R 1077050
1211—1600	800/850	2 R 1077051

6 Петля на створке верхняя поворотная

Система 12/20-9	R 1077276 L 1077277
Система 12/20-13	R 1077274 L 1077275
Система 12/22-13	R 1080587 L 1080586

6a Накладка декоративная верхней петли на створке см. стр. 62

7 Петля на раме верхняя 100 кг со штифтом 1077266

7a Накладка декоративная верхней петли на раме см. стр. 62

8 Прижим средний накладной 1080572

8a Накладка декоративная среднего прижима створочная см. стр. 61

8b Накладка декоративная среднего прижима рамная см. стр. 61

9 Прижим скрытый, створочная часть 1077267

10 Прижим скрытый, рамная часть см. стр. 60

11 Петля на створке нижняя 100 кг 1077263

Петля на створке нижняя 100 кг регулируемая 1082732

Петля на створке нижняя 130 кг 1077264

11a Накладка декоративная нижней петли на створке см. стр. 62

12 Петля на раме нижняя 100 кг 1077265

12a Накладка декоративная нижней петли на раме см. стр. 62

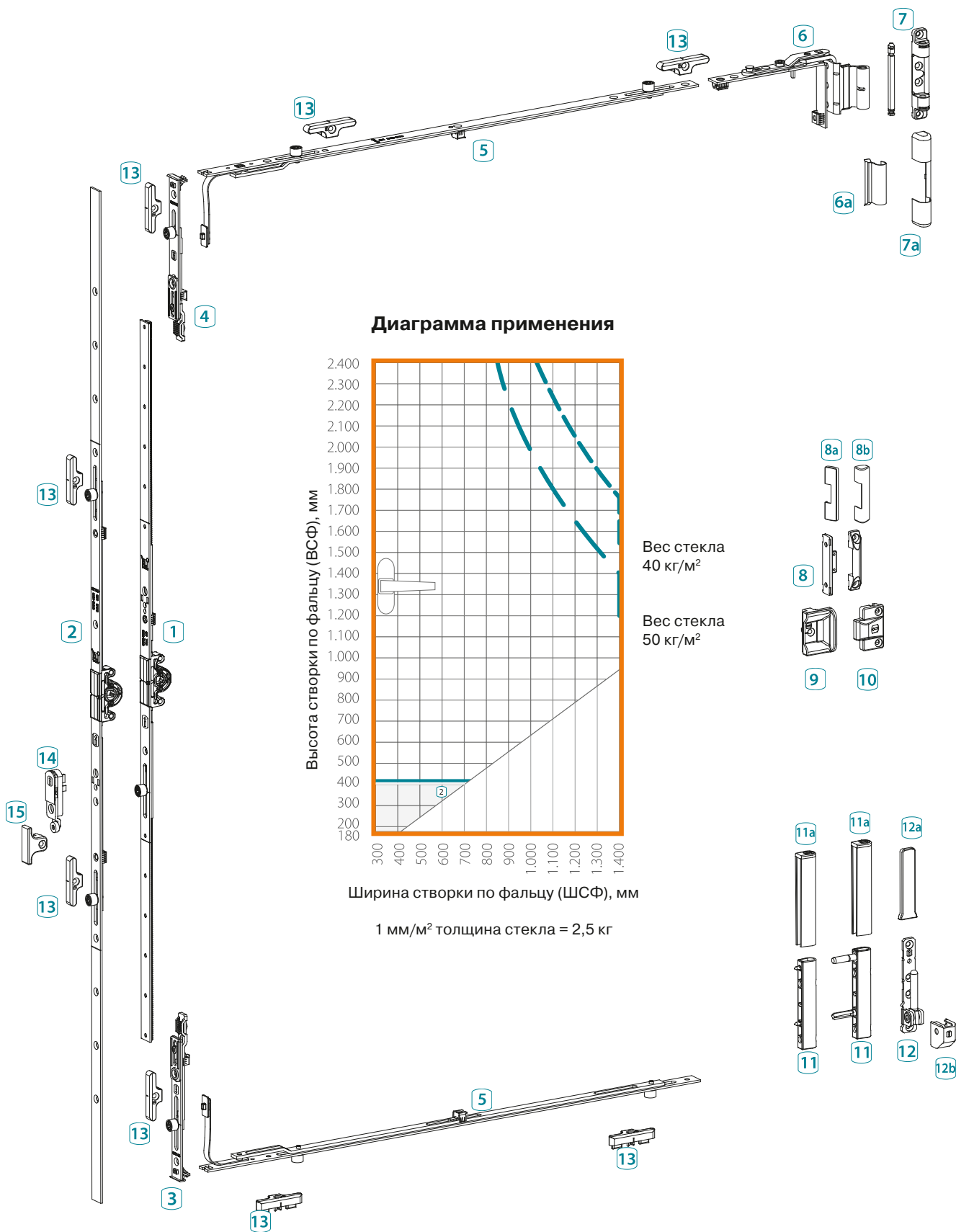
12b Накладка декоративная нижней петли на раме малая см. стр. 62

13 Планка ответная см. стр. 58

14 Блокиратор откидывания 1089062

15 Упор блокиратора откидывания см. стр. 58

Схема применения



Фурнитура для окон и балконных дверей из ПВХ

Фурнитура для поворотных створок

Ручка константная



Список артикулов

1 Запор основной поворотно-откидной константный			
ВСФ	Высота ручки	Длина	Артикул
240—460 ¹⁾²⁾	120	320	1088658
240—460 ¹⁾	120	320	1077056
461—600	170	460	1077057
601—800	263	660	1077058
801—1000	413	860	1 R 1088407
1001—1200	513	1060	1 R 1088408
1201—1400	563	1260	1 R 1088409
1401—1600	563	1460	1 R 1088410
1601—1800	563	1660	1 R 1088431
1601—1800	1000	1660	1 R 1077065
1801—2000	1000	1860	2 R 1077066
2001—2200	1000	2060	2 R 1077067
2201—2400	1000	2260	2 R 1077068

2 Запор основной поворотный константный			
ВСФ	Высота ручки	Длина	Артикул
400—500	170	500	2 R 1077184
501—600	170	600	2 R 1077185
601—700	263	700	2 R 1077186
701—800	263	800	2 R 1077187
801—900	413	900	2 R 1077188
901—1000	413	1000	2 R 1088448
1001—1100	513	1100	3 R 1077190
1101—1200	513	1200	3 R 1077191
1201—1300	563	1300	3 R 1077192
1301—1400	563	1400	3 R 1088452
1401—1500	563	1500	3 R 1077194
1501—1600	563	1600	3 R 1077195
1601—1700	563	1700	3 R 1088455
1701—1800	563	1800	4 R 1077197
1801—2000	1000	2000	4 R 1077198
2001—2200	1000	2200	4 R 1088458
2201—2400	1000	2400	4 R 1078304

3 Шпингалет поворотного окна верхний	1 R	1102397
--------------------------------------	-----	---------

4 Запор средний		
ШСФ	Тип/Длина	Артикул
701—1210	500/550	2 R 1077050
1211—1600	800/850	2 R 1077051

5 Петля на створке верхняя поворотная	
Система 12/20-9	R 1077276
	L 1077277
Система 12/20-13	R 1077274
	L 1077275
Система 12/22-13	R 1080587
	L 1080586

5a Накладка декоративная верхней петли на створке	см. стр. 62
---	-------------

6 Петля на раме верхняя 100 кг со штифтом	1077266
---	---------

6a Накладка декоративная верхней петли на раме	см. стр. 62
--	-------------

7 Прижим средний накладной	1080572
----------------------------	---------

7a Накладка декоративная среднего прижима створочная	см. стр. 61
--	-------------

7b Накладка декоративная среднего прижима рамная	см. стр. 61
--	-------------

8 Прижим средний скрытый, створочная часть	1077267
--	---------

9 Прижим средний скрытый, рамная часть	см. стр. 60
--	-------------

10 Петля на створке нижняя 100 кг	1077263
Петля на створке нижняя 100 кг регулируемая	1082732
Петля на створке нижняя 130 кг	1077264

10a Накладка декоративная нижней петли на створке	см. стр. 62
---	-------------

11 Петля на раме нижняя 100 кг	1077265
--------------------------------	---------

11a Накладка декоративная нижней петли на раме	см. стр. 62
--	-------------

11b Накладка декоративная нижней петли на раме малая	см. стр. 62
--	-------------

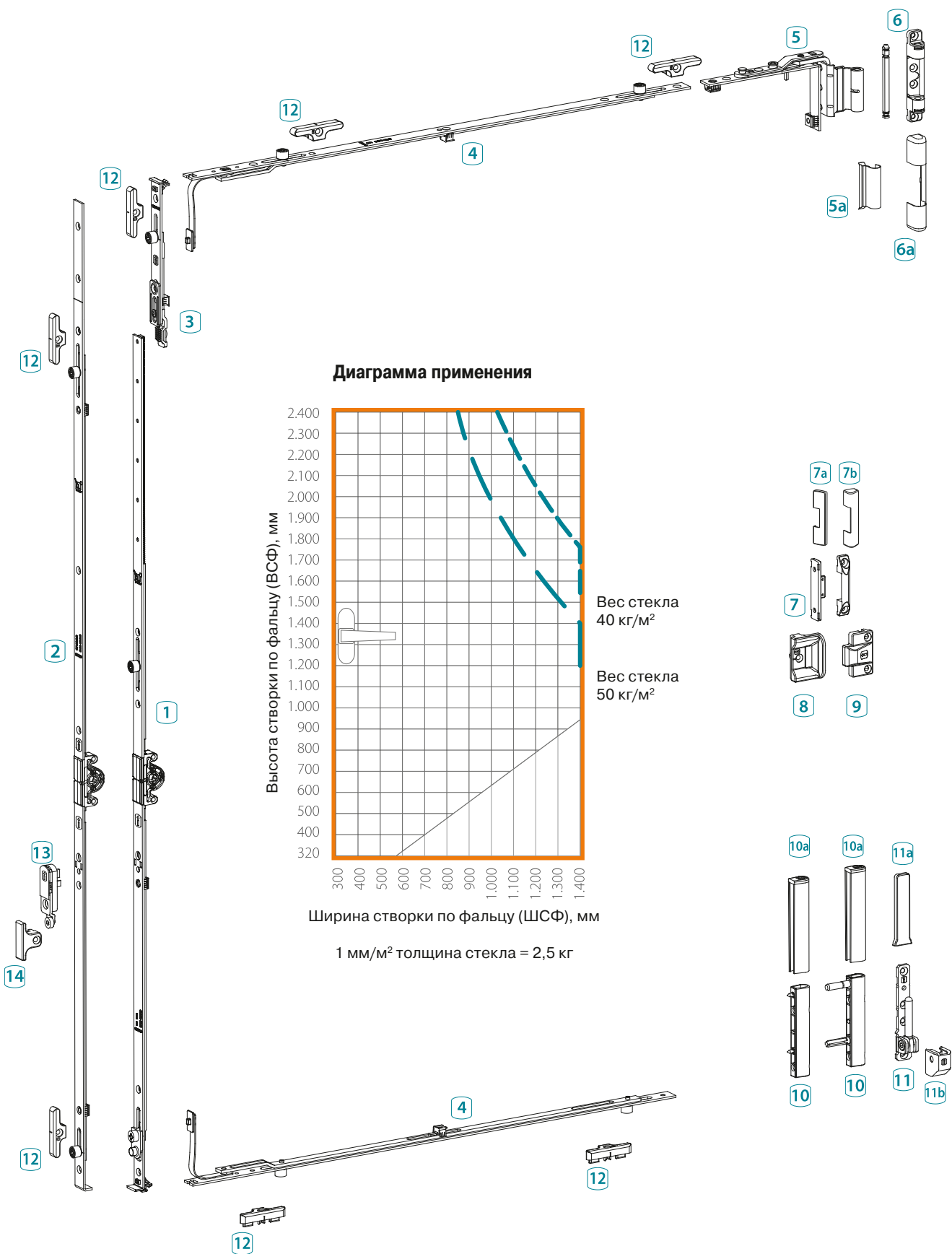
12 Планка ответная	см. стр. 58
--------------------	-------------

13 Блокиратор откидывания	1089062
---------------------------	---------

14 Упор блокиратора откидывания	см. стр. 58
---------------------------------	-------------

¹⁾ ВСФ = 240—320 с угловым переключателем узким.
²⁾ с интегрированным угловым запором снизу.

Схема применения



Фурнитура для окон и балконных дверей из ПВХ

Фурнитура для фрамуг



Список артикулов

1 Запор основной поворотный средний				
ВСФ	Высота ручки	Длина		Артикул
180—250	90—125	180	1 R	1077216
251—500	125—250	500	1 R	1077217
501—900	250—450	900	2 R	1088460
901—1400	450—700	1400	3 R	1088461
1401—1900	700—950	1900	4 R	1088462
1901—2400	950—1200	2400	4 R	1088463

2 Запор основной поворотно-откидной средний				
ВСФ	Высота ручки	Длина		Артикул
420—600	210—310	340		1077172
601—1000	300—500	720	1 R	1088438
901—1400	450—700	1120	1 R	1088439
1401—1800	700—900	1520	1 R	1088440
1601—2000	800—1000	1720	2 R	1088441
2001—2400	1000—1200	2120	2 R	1088442

3 Шпингалет поворотного окна нижний	1 R	1102396
-------------------------------------	-----	---------

4 Шпингалет поворотного окна верхний	1 R	1102397
--------------------------------------	-----	---------

5 Запор средний		
ШСФ	Тип/Длина	Артикул
701—1210	500/550	2 R 1077050

6 Петля на створке средняя регулируемая 12/20-9	1090506
---	---------

Петля на створке средняя регулируемая 12/20-13	1090505
--	---------

Петля на створке средняя регулируемая 12/22-13	1090507
--	---------

6a Накладка декоративная верхней петли на створке	см. стр. 62
---	-------------

7 Петля на раме верхняя 100 кг со штифтом	1077266
---	---------

7a Накладка декоративная верхней петли на раме	см. стр. 62
--	-------------

8 Планка ответная	см. стр. 58
-------------------	-------------

9 Прижим средний накладной	1080572
----------------------------	---------

9a Накладка декоративная среднего прижима створочная	см. стр. 61
--	-------------

9b Накладка декоративная среднего прижима рамная	см. стр. 61
--	-------------

10 Прижим средний скрытый, створочная часть	1077267
---	---------

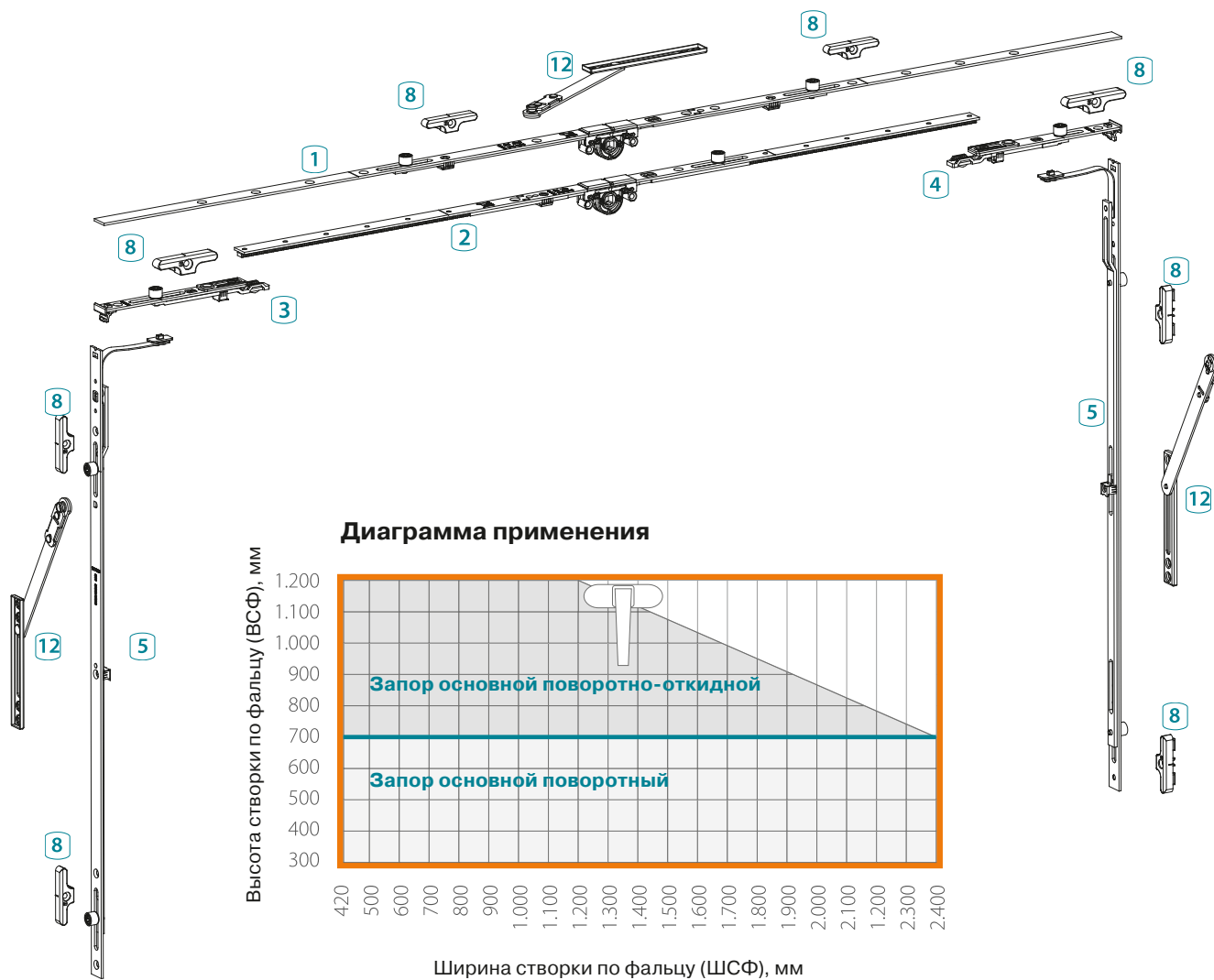
11 Прижим средний скрытый, рамная часть	см. стр. 60
---	-------------

12 Ножницы фрамужные	1099150
----------------------	---------

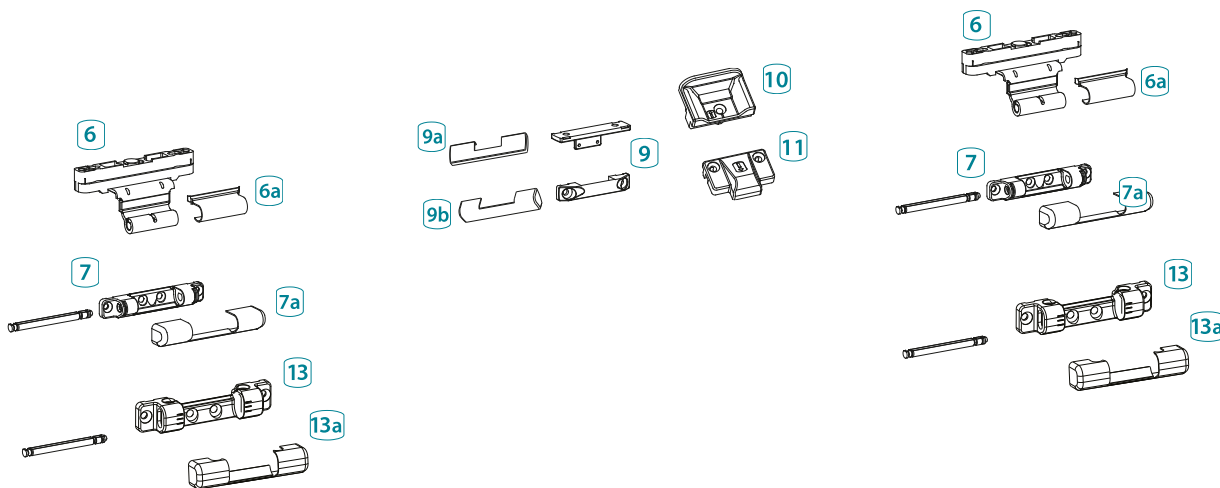
13 Петля на раме верхняя регулируемая 100 кг со штифтом	1097891
---	---------

13a Накладка декоративная верхней регулируемой петли	см. стр. 55
--	-------------

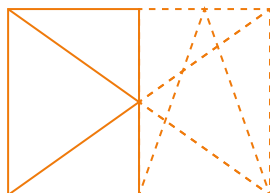
Схема применения



1 мм/м² толщина стекла = 2,5 кг



Фурнитура для штульповых створок



Список артикулов

1c Шпингалет поворотного окна верхний 1 R 1102397

13 Упор блокиратора откидывания штульповой в фурнитурный паз 1080579

2a Запор штульповой константный

ВСФ	Высота ручки	Длина	Артикул
600—800	250	600	1088464
801—1000	250	860	1 R 1088465
1001—1200	350	1060	1 R 1088466
1201—1400	350	1260	1 R 1088467
1401—1600	350	1460	2 R 1088468
1601—1800	350	1660	2 R 1088469
1801—2000	560	1860	2 R 1088470
2001—2200	560	2060	2 R 1088471
2201—2400	560	2260	2 R 1088472

13a Упор блокиратора откидывания штульповой на запор 1081433

14 Планка ответная штульповая 1077590

15 Петля на створке верхняя поворотная

Система 12/20-9	прав	1077276
	лев	1077277
Система 12/20-13	прав	1077274
	лев	1077275
Система 12/22-13	прав	1080587
	лев	1080586

6a Накладка декоративная верхней петли на створке см. стр. 62

7 Петля на раме верхняя 100 кг со штифтом 1077266

16a Шпингалет штульповой нижний с ответной планкой, в фурнитурный паз 1077268

7a Накладка декоративная верхней петли на раме см. стр. 62

16b Шпингалет штульповой верхний с ответной планкой, в фурнитурный паз 1077269

8 Запор средний

ШСФ	ВСФ	Тип/Длина	Артикул
701—1210	701—1200	500/550	2 R 1077050
1211-1600	1201-1600	800/850	2 R 1077051
Дверь	1601-2200	1450/1550	3 R 1077052
Дверь	2201-2400	1950/2000	4 R 1080211

17 Планка ответная 2-створчатая см. стр. 58

18 Прижим средний накладной 1080572

18a Накладка декоративная среднего прижима створки см. стр. 61

9 Петля на створке нижняя 100 кг 1077263

18b Накладка декоративная среднего прижима рамы см. стр. 61

Петля на створке нижняя 100 кг регулируемая 1082732

Петля на створке нижняя 130 кг 1077264

19 Прижим скрытый, створочная часть 1077267

9a Накладка декоративная нижней петли на створке см. стр. 62

20 Прижим скрытый, рамная часть см. стр. 60

10 Петля на раме нижняя 100 кг 1077265

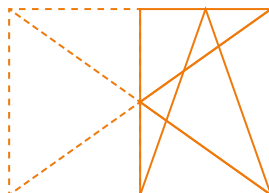
10a Накладка декоративная нижней петли на раме см. стр. 62

10b Накладка декоративная нижней петли на раме малая см. стр. 62

11 Планка ответная см. стр. 58

Фурнитура для штульповых створок

Список артикулов



1 Запор основной поворотной-откидной средний

ВСФ	Высота ручки	Длина	Артикул
420—600	210—310	340	1077172
601—1000	300—500	720	1 R 1088438
901—1400	450—700	1120	1 R 1088439
1401—1800	701—900	1520	1 R 1088440
1601—2000	801—1000	1720	2 R 1088441
2001—2400	1001—1200	2120	2 R 1088442

1a Шпингалет поворотной-откидной окна нижний ВСФ < 1000 1102392

Шпингалет поворотной-откидной окна нижний ВСФ > 1000 мм 1102393

2 Запор основной поворотной-откидной константный

ВСФ	Высота ручки	Длина	Артикул
240—460 ²⁾³⁾	120	320	1088658
240—460 ²⁾	120	320	1077056
461—600	170	460	1077057
601—800	263	660	1077058
801—1000	413	860	1 R 1088407
1001—1200	513	1060	1 R 1088408
1201—1400	563	1260	1 R 1088409
1401—1600	563	1460	1 R 1088410
1601—1800	563	1660	1 R 1088431
1601—1800	1000	1660	1 R 1077065
1801—2000	1000	1860	2 R 1077066
2001—2200	1000	2060	2 R 1077067
2201—2400	1000	2260	2 R 1077068

3 Переключатель угловой 1 R 1103178

Переключатель угловой 2 R 1103183

4 Переключатель угловой узкий 1 R 1103192

5 Ножницы на створке

ШСФ	Тип/Длина	Артикул
325—610 ¹⁾	250/470	1077031
611—810	350/670	1077032
811—1100	500/870	1 R 1077033
1011—1210	500/1070	1 R 1077034
1211—1410	500/1270	1 R 1077035
1411—1600	500/1470	1 R 1077036

6 Ножницы на раме, система 12/20-9

ШСФ	Тип/Длина	Артикул
325—610 ¹⁾	250	L 1088661 R 1088662
611—810	350	L 1088663 R 1088664
811—1600	500	L 1088665 R 1088666

6 Ножницы на раме, система 12/20-13

ШСФ	Тип/Длина	Артикул
325—610 ¹⁾	250	L 1088667 R 1088668
611—810	350	L 1088669 R 1088670
811—1600	500	L 1088671 R 1088672

6 Ножницы на раме, система 12/22-13

ШСФ	Тип/Длина	Артикул
325—610 ¹⁾	250	L 1088673 R 1088674
611—810	350	L 1088675 R 1088676
811-1600	500	L 1088677 R 1088678

6a Накладка декоративная верхней петли на створке см. стр. 62

7 Петля на раме верхняя 100 кг со штифтом 1077266

7a Накладка декоративная верхней петли на раме см. стр. 62

8 Запор средний

ШСФ	ВСФ	Тип/Длина	Артикул
701—1210	701—1200	500/550	2 R 1077050
1211-1600	1201-1600	800/850	2 R 1077051
Дверь	1601-2200	1450/1550	3 R 1077052
Дверь	2201-2400	1950/2000	4 R 1080211

9 Петля на створке нижняя 100 кг 1077263

Петля на створке нижняя 100 кг регулируемая 1082732

Петля на створке нижняя 130 кг 1077264

9a Накладка декоративная нижней петли на створке см. стр. 62

10 Петля на раме нижняя 100 кг 1077265

10a Накладка декоративная нижней петли на раме см. стр. 62

10b Накладка декоративная нижней петли на раме малая см. стр. 62

11 Планка ответная см. стр. 33

12 Блокиратор откидывания 1089062

13 Упор блокиратора откидывания см. стр. 58

¹⁾ ШСФ = 325—410 с угловым переключателем узким.

²⁾ ВСФ = 240—320 с угловым переключателем узким.

³⁾ с интегрированным угловым запором снизу.

Схема применения

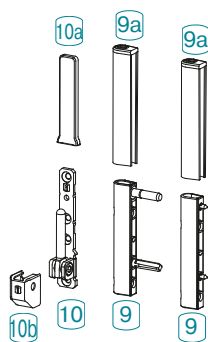
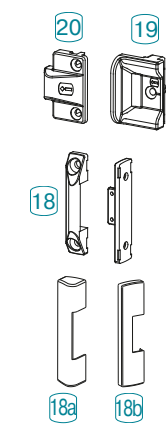
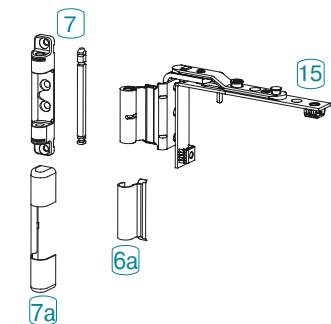
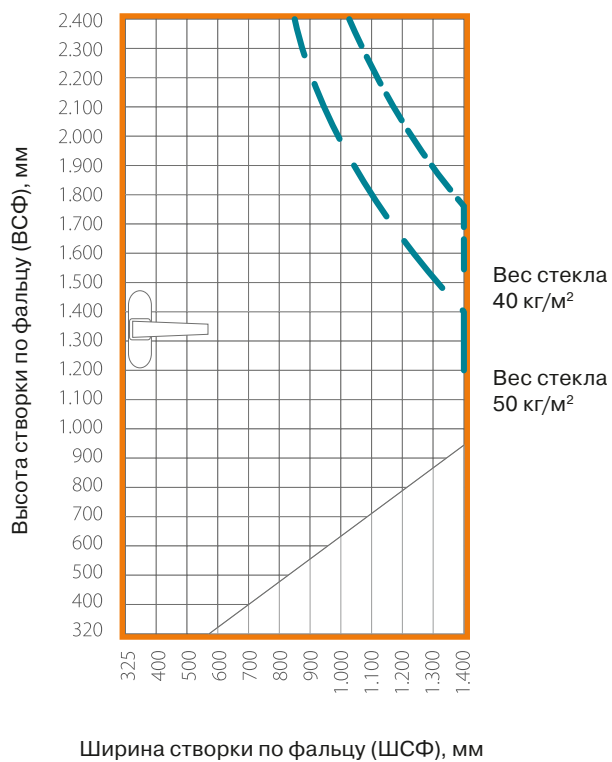


Диаграмма применения



Ширина створки по фальцу (ШСФ), мм

1 мм/м² толщина стекла = 2,5 кг

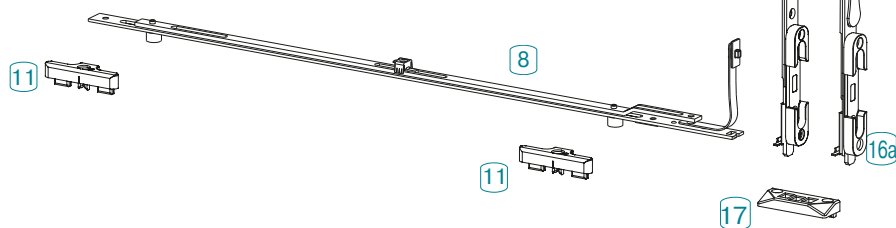
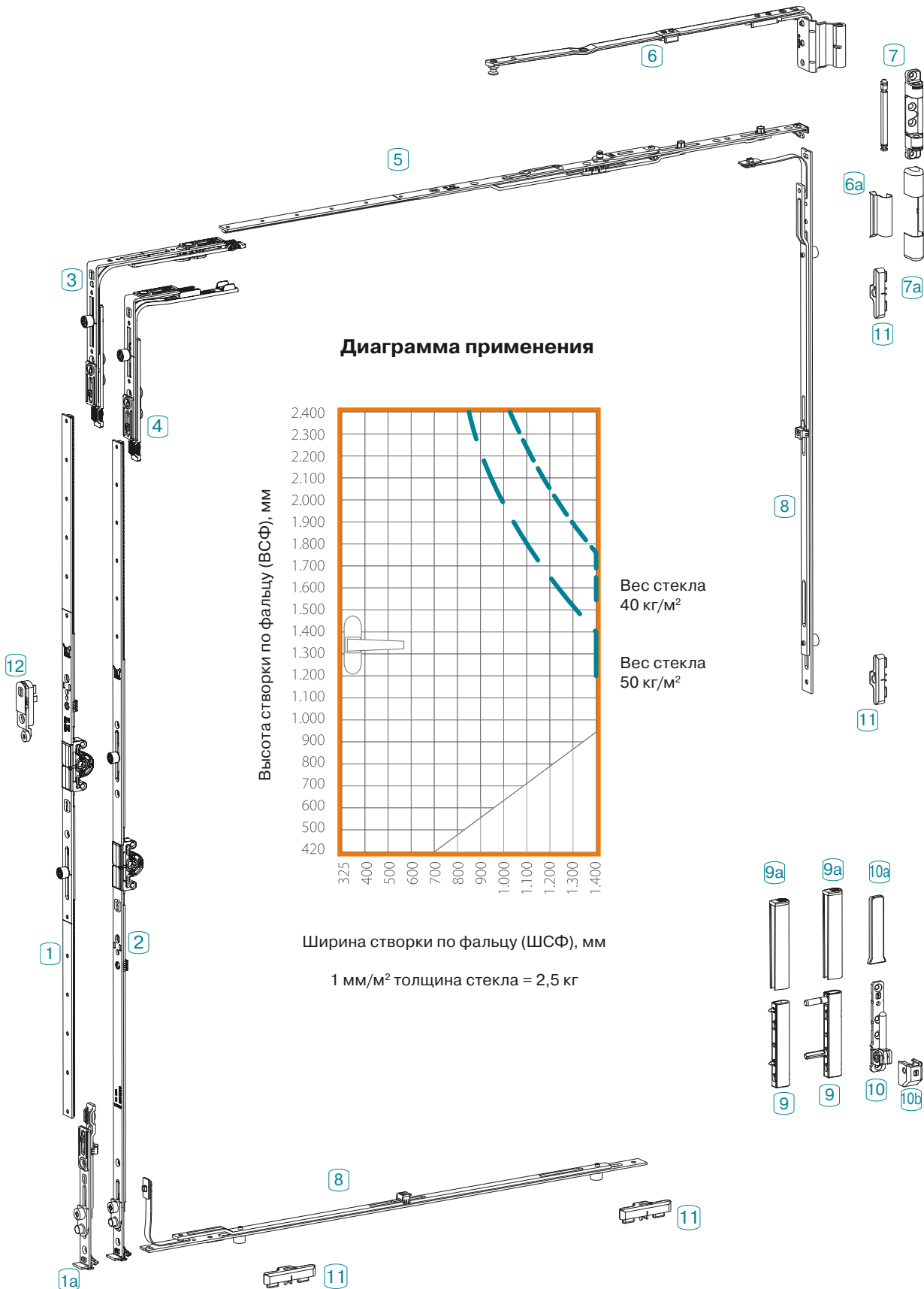


Схема применения



Фурнитура противозломная для поворотно-откидных створок

Ручка средняя/переменная



Список артикулов

1 Запор основной поворотно-откидной противозломный средний				
ВСФ	Высота ручки	Длина		Артикул
601—1000	300—500	720	1P	1093996
901—1400	450—700	1120	2P	1093997
1401—1800	701—900	1520	2P	1093998
1601—2000	801—1000	1720	3P	1093999
2001—2400	1001—1200	2120	4P	1094000

2 Переключатель угловой 1P	1103191
----------------------------	---------

3 Переключатель угловой узкий 1P	1103193
----------------------------------	---------

4 Ножницы на створке			
ШСФ	Тип/Длина		Артикул
325—610 ¹⁾	250/470		1077031
611—810	350/670		1077032
811—1010	500/870	1R	1077033
1011—1210	500/1070	1R	1077034
1211—1410	500/1270	1R	1077035
1411—1600	500/1470	1R	1077036

5 Ножницы на раме, система 12/20-9			
ШСФ	Тип/Длина		Артикул
325—610 ¹⁾	250		L 1088661
			R 1088662
611—810	350		L 1088663
			R 1088664
811—1600	500		L 1088665
			R 1088666

5 Ножницы на раме, система 12/20-13			
ШСФ	Тип/Длина		Артикул
325—610 ¹⁾	250		L 1088667
			R 1088668
611—810	350		L 1088669
			R 1088670
811—1600	500		L 1088671
			R 1088672

5 Ножницы на раме, система 12/22-13			
ШСФ	Тип/Длина		Артикул
325—610 ¹⁾	250		L 1088673
			R 1088674
611—810	350		L 1088675
			R 1088676
811-1600	500		L 1088677
			R 1088678

5a Накладка декоративная верхней петли на створке	см. стр. 62
---	-------------

6 Петля на раме верхняя 100 кг со штифтом	1077266
---	---------

6a Накладка декоративная верхней петли на раме	см. стр. 62
--	-------------

7a Запор угловой 140 1P	1103199
-------------------------	---------

7б Запор средний к угловому переключателю			
Наименование	Тип/Длина		Артикул
Запор средний	200	1P	1082717
Запор средний	400	1P	1082718
Запор средний	600	1P	1082719
Запор средний соединяемый	200	1P	1103175
Запор средний соединяемый	400	1P	1103176
Запор средний соединяемый	600	1P	1103177

8 Петля на створке нижняя 100 кг	1077263
Петля на створке нижняя 100 кг регулируемая	1082732
Петля на створке нижняя 130 кг	1077264

8a Накладка декоративная нижней петли на створке	см. стр. 62
--	-------------

9 Петля на раме нижняя 100 кг	1077265
-------------------------------	---------

9a Накладка декоративная нижней петли на раме	см. стр. 62
---	-------------

9b Накладка декоративная нижней петли на раме малая	см. стр. 62
---	-------------

10 Опора откидная	см. стр. 59
-------------------	-------------

11 Планка ответная противозломная	см. стр. 59
-----------------------------------	-------------

12 Блокатор откидывания	1089062
-------------------------	---------

13 Упор блокатора откидывания	см. стр. 58
-------------------------------	-------------

¹⁾ ШСФ = 325—410 с угловым переключателем узким

Схема применения

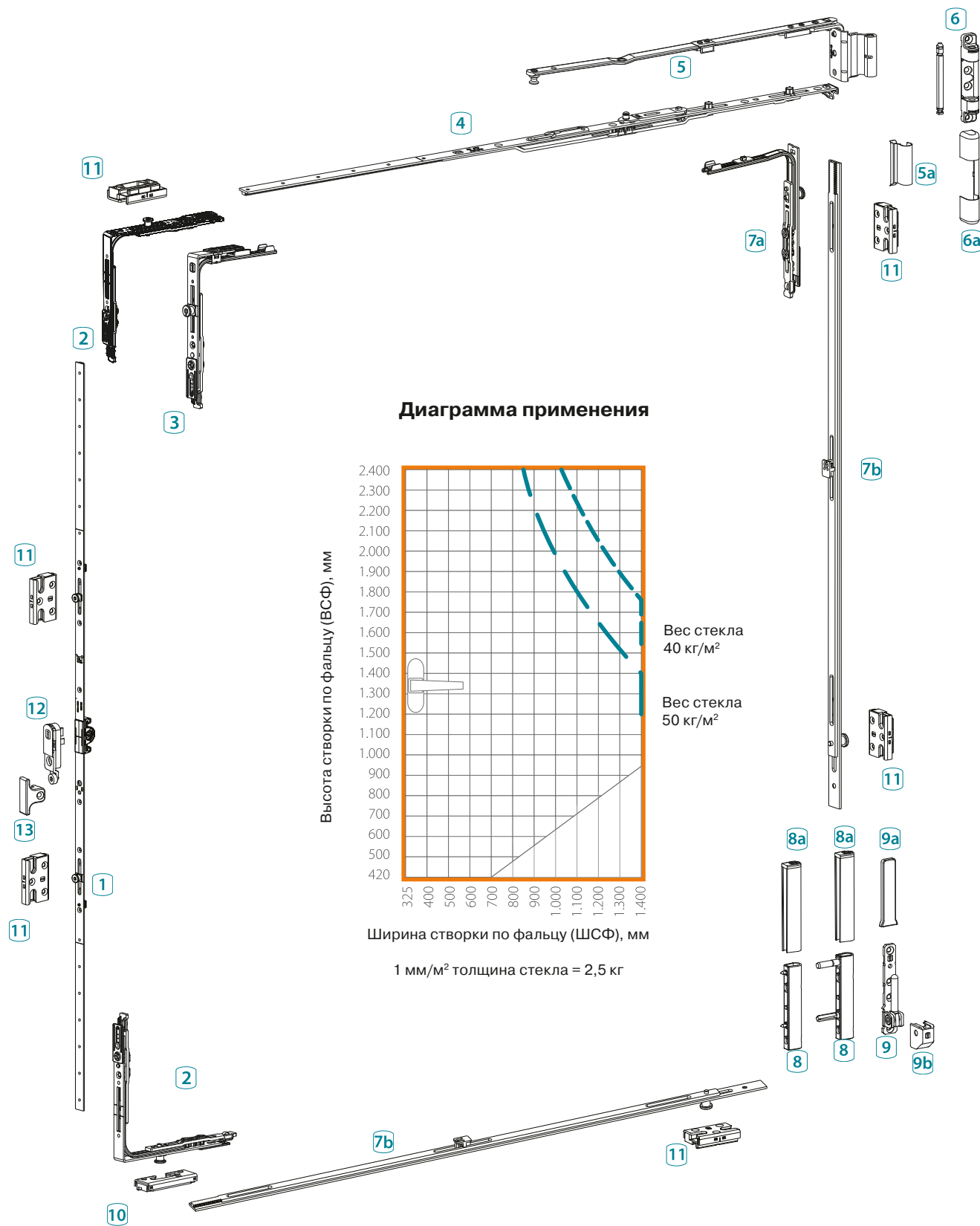
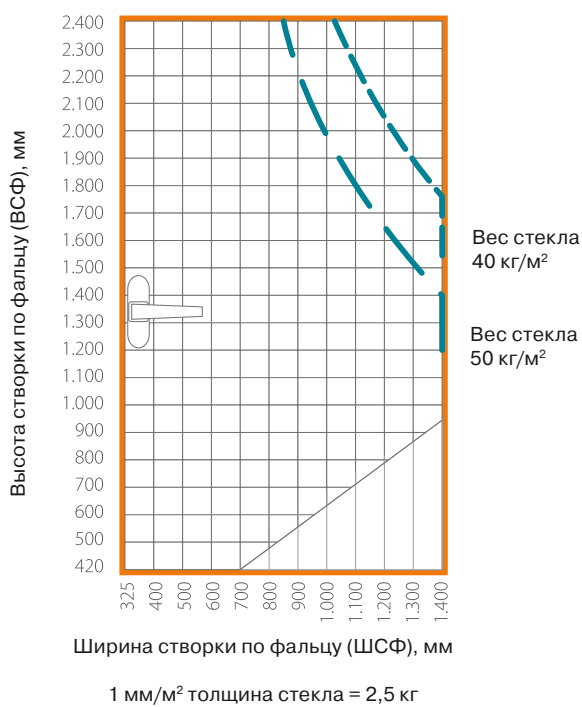


Диаграмма применения



Фурнитура противозломная для поворотно-откидных створок

Ручка константная



Список артикулов

1 Запор основной поворотно-откидной противозломный константный			
ВСФ	Высота ручки	Длина	Артикул
801—1000	413	860	1P 1094005
1001—1200	513	1060	1P 1094006
1201—1400	563	1260	2P 1094007
1401—1600	563	1460	2P 1094008
1601—1800	563	1660	2P 1094009
1601—1800	1000	1660	1P 1094010
1801—2000	1000	1860	2P 1094011
2001—2200	1000	2060	3P 1094012
2201—2400	1000	2260	3P 1094013

2 Переключатель угловой 1P		1103191
3 Переключатель угловой узкий 1P		1103193

4 Ножницы на створке		
ШСФ	Тип/Длина	Артикул
325—610 ¹⁾	250/470	1077031
611—810	350/670	1077032
811—1010	500/870	1R 1077033
1011—1210	500/1070	1R 1077034
1211—1410	500/1270	1R 1077035
1411—1600	500/1470	1R 1077036

5 Ножницы на раме, система 12/20-9		
ШСФ	Тип/Длина	Артикул
325—610 ¹⁾	250	L 1088661
		R 1088662
611—810	350	L 1088663
		R 1088664
811—1600	500	L 1088665
		R 1088666

5 Ножницы на раме, система 12/20-13		
ШСФ	Тип/Длина	Артикул
325—610 ¹⁾	250	L 1088667
		R 1088668
611—810	350	L 1088669
		R 1088670
811—1600	500	L 1088671
		R 1088672

5 Ножницы на раме, система 12/22-13		
ШСФ	Тип/Длина	Артикул
325—610 ¹⁾	250	L 1088673
		R 1088674
611—810	350	L 1088675
		R 1088676
811-1600	500	L 1088677
		R 1088678

5a	Накладка декоративная верхней петли на створке	см. стр. 62	
6	Петля на раме верхняя 100 кг со штифтом	1077266	
6a	Накладка декоративная верхней петли на раме	см. стр. 62	
7a	Запор угловой 140 1P	1103199	
7b	Запор средний к угловому переключателю		
	Наименование	Тип/Длина	Артикул
	Запор средний	200	1P 1082717
	Запор средний	400	1P 1082718
	Запор средний	600	1P 1082719
	Запор средний соединяемый	200	1P 1103175
	Запор средний соединяемый	400	1P 1103176
	Запор средний соединяемый	600	1P 1103177
8	Петля на створке нижняя 100 кг	1077263	
	Петля на створке нижняя 100 кг регулируемая	1082732	
	Петля на створке нижняя 130 кг	1077264	
8a	Накладка декоративная нижней петли на створке	см. стр. 62	
9	Петля на раме нижняя 100 кг	1077265	
9a	Накладка декоративная нижней петли на раме	см. стр. 62	
9b	Накладка декоративная нижней петли на раме малая	см. стр. 62	
10	Опора откидная	см. стр. 59	
11	Планка ответная противозломная	см. стр. 59	
12	Блокиратор откидывания	1089062	
13	Упор блокиратора откидывания	см. стр. 58	

¹⁾ ШСФ = 325—410 с угловым переключателем узким

Схема применения

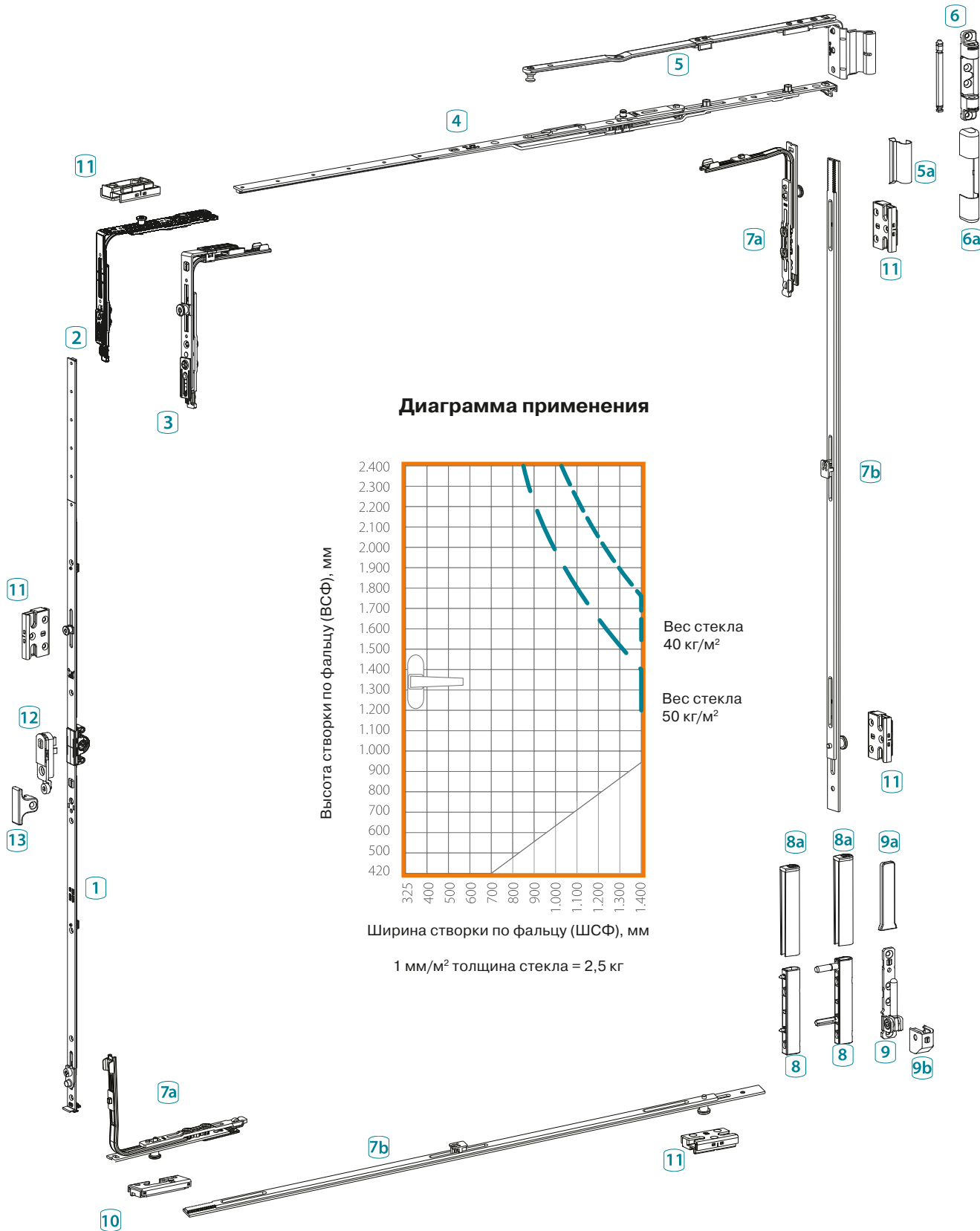
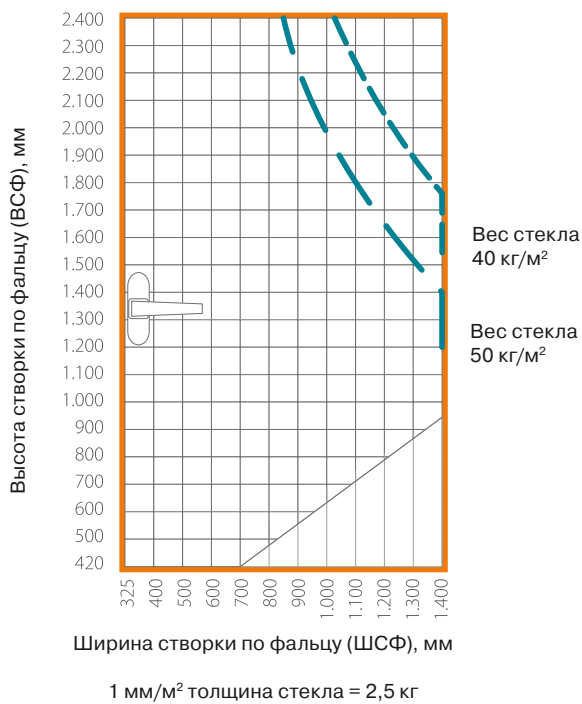


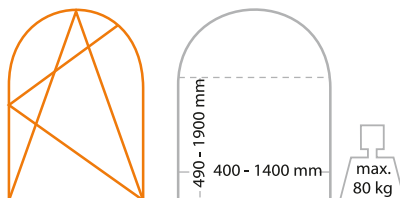
Диаграмма применения



Фурнитура для окон и балконных дверей из ПВХ

Фурнитура для арочных поворотно-откидных створок, ручка средняя/переменная

Список артикулов



1 Запор основной поворотно-откидной средний				
ВСФ	Высота ручки	Длина		Артикул
420—600	210—310	340		1077172
601—1000	300—500	720	1 R	1088438
901—1400	450—700	1120	1 R	1088439
1401—1800	701—900	1520	1 R	1088440
1601—2000	801—1000	1720	2 R	1088441
2001—2400	1001—1200	2120	2 R	1088442

2 Запор средний арочный			
ШСФ	Тип/Длина		Артикул
601-1400	370	2 R	1082690

3 Гарнитур арочный			
Система			Артикул
Система 12/20-9		1 R	1103171
Система 12/20-13		1 R	1103170
Система 12/22-13		1 R	1103172

3a	Накладка декоративная верхней регулируемой петли	см. стр. 43
----	--	-------------

4	Петля на раме верхняя регулируемая 100 кг со штифтом	1097891
---	--	---------

4a	Накладка декоративная верхней петли на створке	см. стр. 43
----	--	-------------

5 Запор средний арочный вертикальный			
ВСФ	Тип/Длина		Артикул
491—700	380		1082681
701—900	580	1 R	1082682
901—1100	780	1 R	1082683
1101—1300	980	1 R	1082684
1301—1500	1180	2 R	1082685
1501—1700	1380	2 R	1084930
1701—1900	1580	2 R	1084941

6	Переключатель угловой	1 P	1103191
---	-----------------------	-----	---------

6a	Запор угловой	1 R	1103197
----	---------------	-----	---------

7	Петля на створке нижняя 100 кг	1077263
	Петля на створке нижняя 100 кг регулируемая	1082732
	Петля на створке нижняя 130 кг	1077264

7a	Накладка декоративная нижней петли на створке	см. стр. 43
----	---	-------------

8	Петля на раме нижняя 100 кг	1077265
---	-----------------------------	---------

8a	Накладка декоративная нижней петли на раме	см. стр. 43
----	--	-------------

8b	Накладка декоративная нижней петли на раме малая	см. стр. 43
----	--	-------------

9 Запор средний арочный горизонтальный			
ШСФ	Тип/Длина		Артикул
400—650	370	2 R	1082686
651—900	620	2 R	1082687
901—1150	870	3 R	1082688
1151—1400	1120	4 R	1082689

10	Комплект арочный	см. стр. 54
----	------------------	-------------

11	Планка ответная	см. стр. 58
----	-----------------	-------------

12	Блокиратор откидывания	1089062
----	------------------------	---------

13	Упор блокиратора откидывания	см. стр. 58
----	------------------------------	-------------

14	Опора откидная	см. стр. 59
----	----------------	-------------

Схема применения

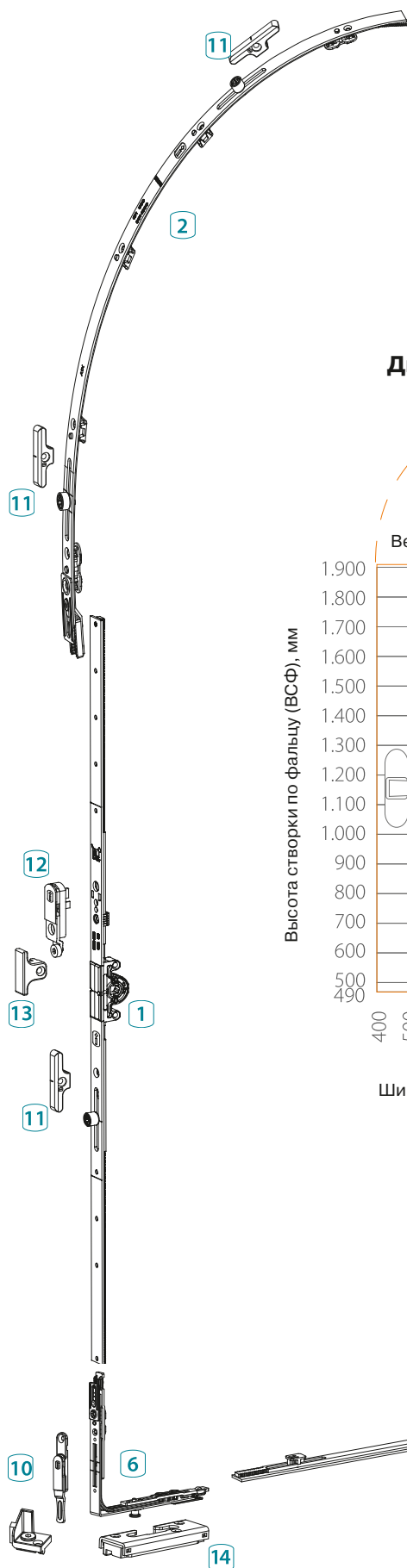
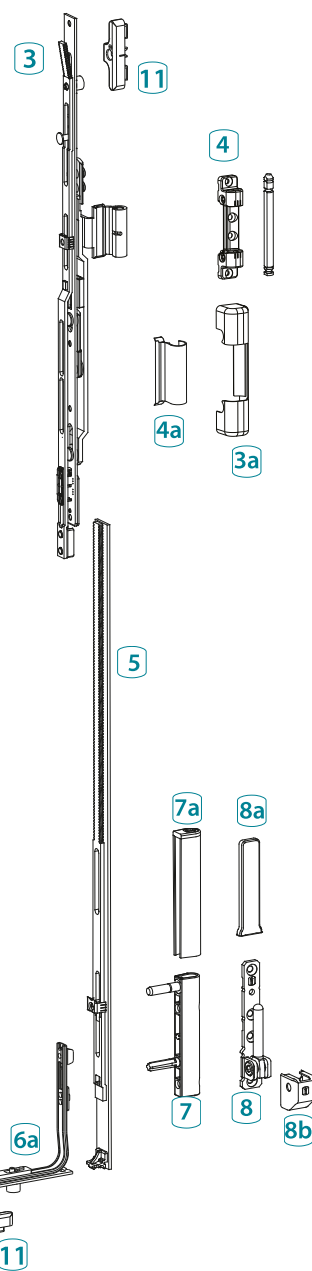
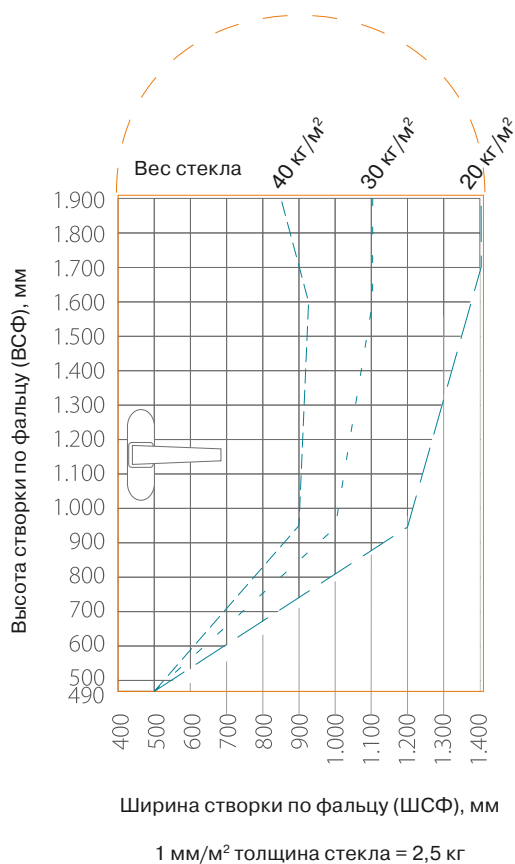
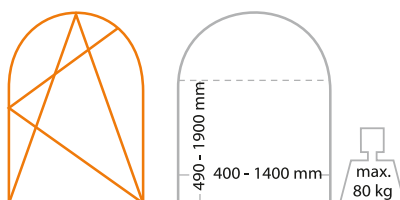


Диаграмма применения



фурнитура для косоугольных поворотно-откидных створок, ручка средняя/переменная

Список артикулов



1 Запор основной поворотно-откидной средний			
ВСФ	Высота ручки	Длина	Артикул
420—600	210—310	340	1077172
601—1000	300—500	720	1 R 1088438
901—1400	450—700	1120	1 R 1088439
1401—1800	701—900	1520	1 R 1088440
1601—2000	801—1000	1720	2 R 1088441
2001—2400	1001—1200	2120	2 R 1088442

2 Переключатель угловой для косых окон			
ШСФ	Тип/Длина		Артикул
601-1400	370	1 R	1103212

3 Гарнитур арочный			
Система			Артикул
12/20-13		1 R	1103171
12/20-9		1 R	1103170
12/22-13		1 R	1103172

3a Накладка декоративная верхней регулируемой петли см. стр. 43

4 Петля на раме верхняя регулируемая 100 кг со штифтом 1097891

4a Накладка декоративная верхней петли на створке см. стр. 43

5 Запор средний арочный вертикальный			
ВСФ	Тип/Длина		Артикул
491—700	380		1082681
701—900	580	1 R	1082682
901—1100	780	1 R	1082683
1101—1300	980	1 R	1082684
1301—1500	1180	2 R	1082685
1501—1700	1380	2 R	1084930
1701—1900	1580	2 R	1084941

6 Переключатель угловой 1 P 1103191

6a Запор угловой 140 1 R 1103197

7 Петля на створке нижняя 100 кг 1077263
 Петля на створке нижняя 100 кг регулируемая 1082732
 Петля на створке нижняя 130 кг 1077264

7a Накладка декоративная нижней петли на створке см. стр. 43

8 Петля на раме нижняя 100 кг 1077265

8a Накладка декоративная нижней петли на раме см. стр. 43

8b Накладка декоративная нижней петли на раме малая см. стр. 43

9 Запор средний арочный горизонтальный			
ШСФ	Тип/Длина		Артикул
400—650	370	2 R	1082686
651—900	620	2 R	1082687
901—1150	870	3 R	1082688
1151—1400	1120	4 R	1082689

10 Комплект арочный см. стр. 54

11 Планка ответная см. стр. 58

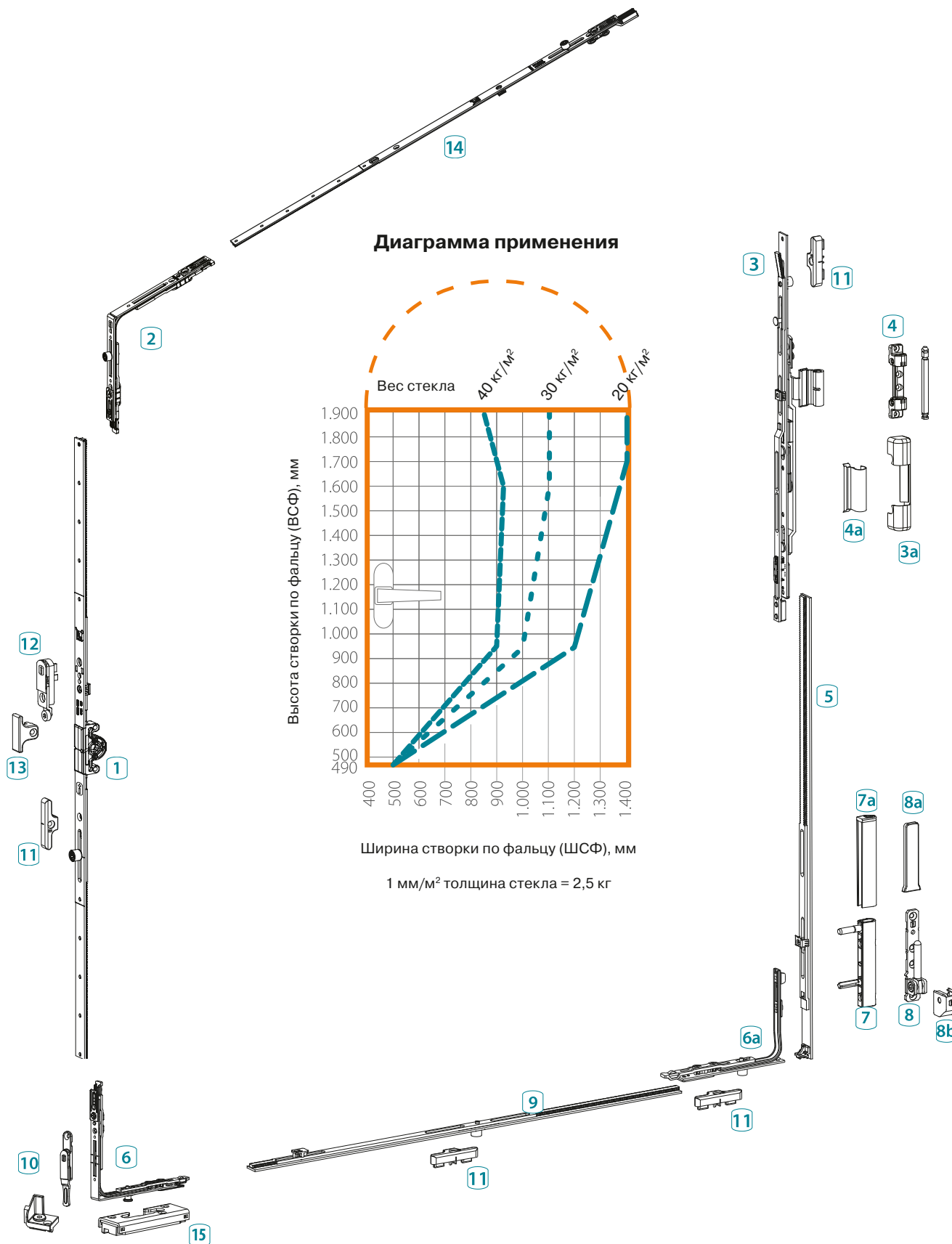
12 Блокиратор откидывания 1089062

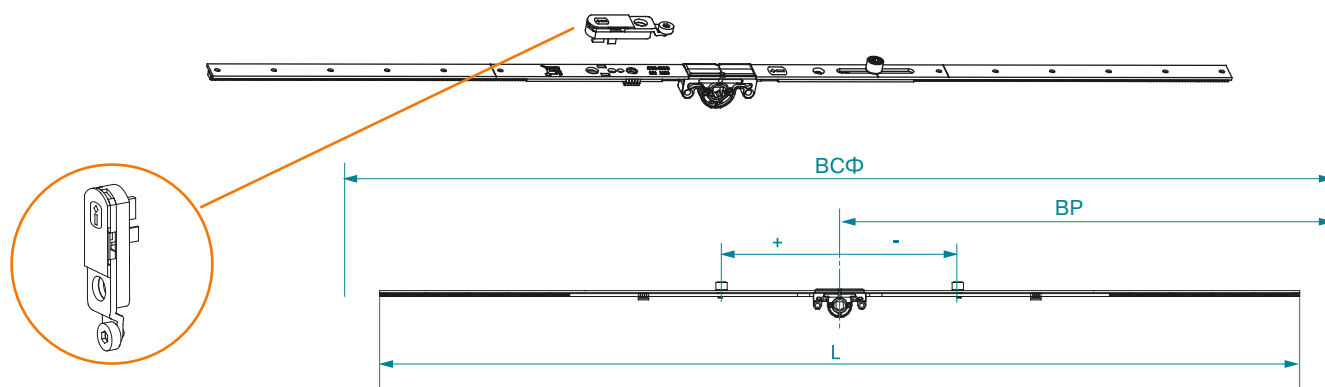
13 Упор блокиратора откидывания см. стр. 58

14 Удлинитель запора			
ШСФ	Длина		Артикул
200-400	400	1 R	1103167
401-600	600	1 R	1103168
601-800	800	1 R	1103169

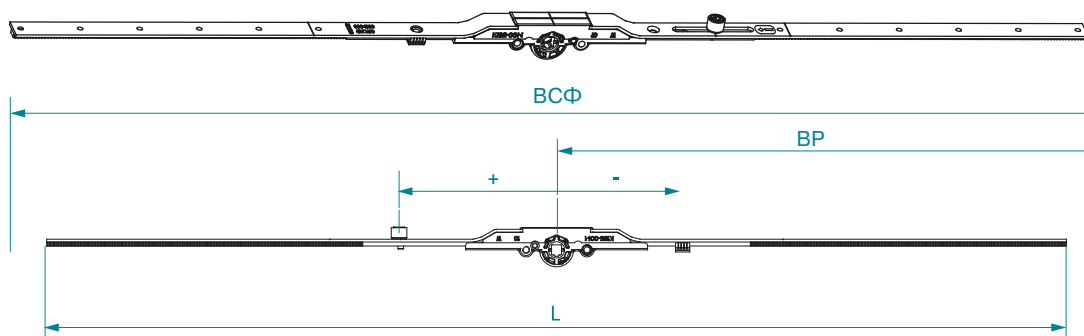
15 Опора откидная см. стр. 59

Схема применения



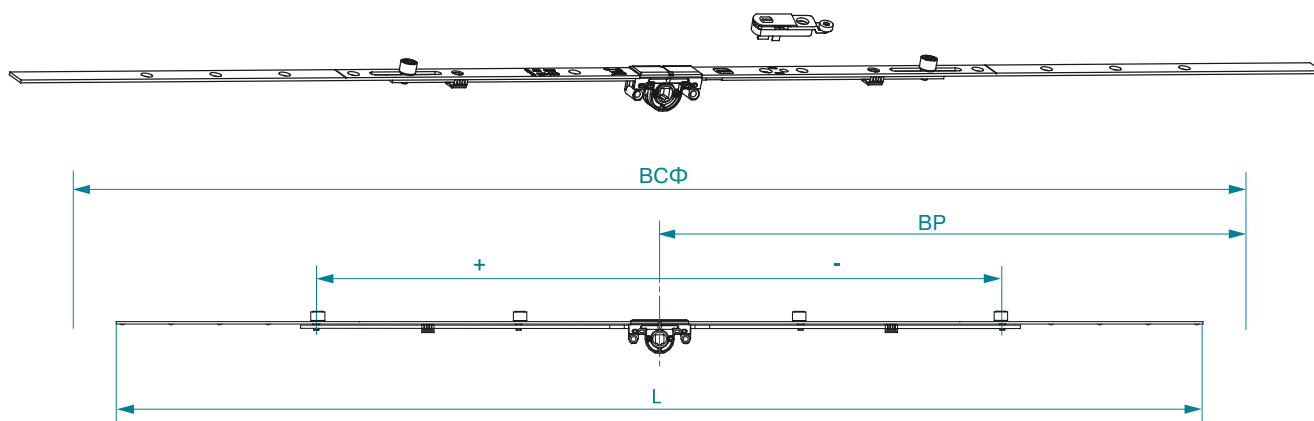
Запоры основные поворотно-откидные, средняя ручка, ДМ 14,5 мм




BCФ (мм)	+ - BP	L (мм)	(мм)	(мм)	(мм)	(мм)			Н.У.	Артикул
420—600	210—310	340	•	•	•	•	•	•	10	1077172
601—1000	300—500	720	-110	•	•	•	1	2	10	1088438
901—1400	450—700	1120	-110	•	•	•	1	5	10	1088439
901—1400	450—700	1120	-210	+210	•	•	2	6	10	1098968 (1090071)
1401—1800	701—900	1520	-110	•	•	•	1	7	10	1088440
1401—1800	701—900	1520	-210	+210	•	•	2	8	10	1098970 (1090072)
1601—2000	801—1000	1720	-310	+310	•	•	2	8	10	1088441
1601—2000	801—1000	1720	-310	+110	+560	•	3	10	10	1090073
2001—2400	1001—1200	2120	-310	+310	•	•	2	10	10	1088442
2001—2400	1001—1200	2120	-630	-310	+310	+630	4	12	10	1090074

Запоры основные поворотно-откидные, средняя ручка, ДМ 7,5 мм


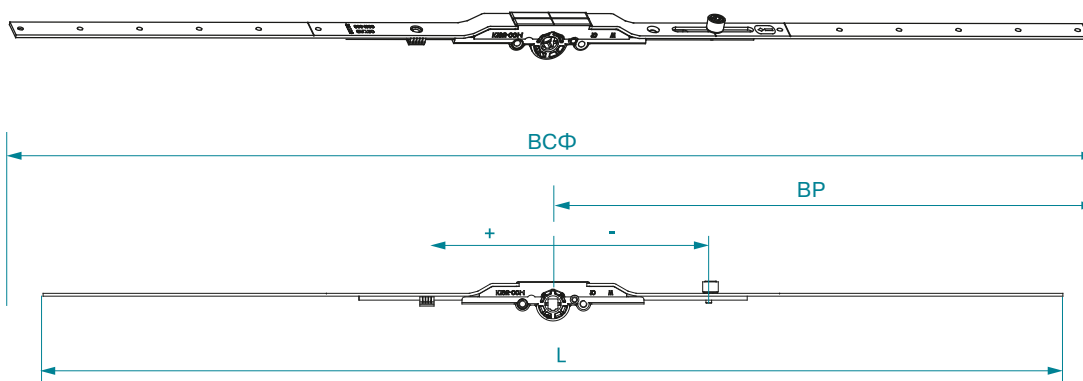
BCФ (мм)	+ - BP	+ - BP	(мм)	(мм)			Н.У.	Артикул
420—600	210—310	340	•	•	•	•	10	1077178
601—1000	300—500	720	-110	•	1	2	10	1077179
901—1400	450—700	1120	-110	•	1	5	10	1077180
1401—1800	701—900	1520	-110	•	1	7	10	1077181
1601—2000	801—1000	1720	-310	+310	2	8	10	1077182
2001—2400	1001—1200	2120	-310	+310	2	10	10	1077183



Запоры основные поворотные, средняя ручка, ДМ 14,5 мм

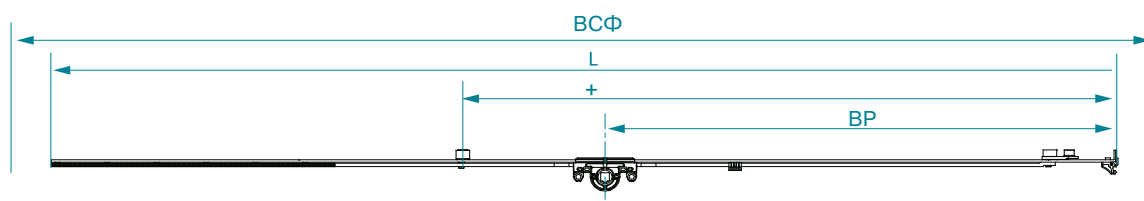
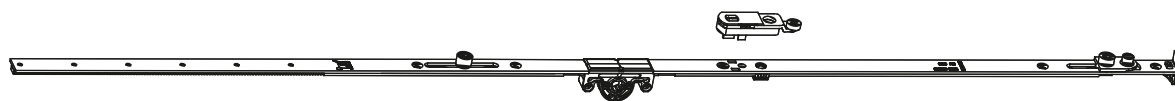


BCФ (мм)	+ - BP	L (мм)	(мм)	(мм)	(мм)	(мм)			Н.У.	Артикул
180—250	90—125	180	-63.7	•	•	•	1	2	20	1077216
251—500	126—250	500	-75	•	•	•	1	6	10	1077217
501—900	251—450	900	-200	+200	•	•	2	12	10	1088460
901—1400	451—700	1400	-400	+113	+400	•	3	16	10	1088461
1401—1900	701—950	1900	-250	+250	+650	-650	4	20	10	1088462
1901—2400	951—1200	2400	-350	+350	+900	-900	4	20	10	1088463

Запоры основные поворотные, средняя ручка, ДМ 7,5 мм



BCФ (мм)	+ - BP	L (мм)	(мм)	(мм)	(мм)	(мм)			Н.У.	Артикул
180—250	90—125	180	-63.7	•	•	•	1	2	10	1077222
251—500	126—250	500	-75	•	•	•	1	6	10	1077223
501—900	251—450	900	-200	+200	•	•	2	12	10	1077224
901—1400	451—700	1400	-400	+113	+400	•	3	16	10	1077225
1401—1900	701—950	1900	-250	+250	+650	-650	4	20	10	1077226
1901—2400	951—1200	2400	-350	+350	+900	-900	4	20	10	1077227

Запоры основные поворотно-откидные, константная ручка, ДМ 14,5 мм


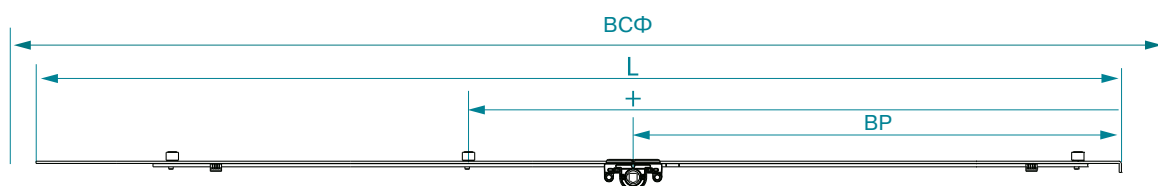
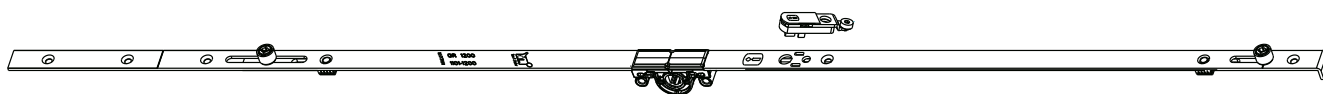
Фурнитура для окон и балконных дверей из ПВХ

ВСФ (мм)	+ - ВР	L (мм)	(мм)	(мм)	(мм)			Н.У.	Артикул
240—460	120	320	•	•	•	•	1*[0]	10	1088658**
240—460	120	320	•	•	•	•	1*[0]	10	1077056
461—600	170	460	•	•	•	•	3*[2]	10	1077057
601—800	263	660	•	•	•	•	4*[3]	10	1077058
801—1000	413	860	•	•	•	•	5*[4]	10	1077059
801—1000	413	860	529	•	•	1	5*[4]	10	1088407
1001—1200	513	1060	680	•	•	1	6*[5]	10	1088408
1201—1400	563	1260	680	•	•	1	8*[7]	10	1088409
1201—1400	563	1260	680	910	•	2	9*[8]	10	1088985
1401—1600	563	1460	680	•	•	1	10*[9]	10	1088410
1401—1600	563	1460	680	1110	•	2	11*[10]	10	1088984
1601—1800	563	1660	680	•	•	1	11*[10]	10	1088431
1601—1800	563	1660	680	1110	•	2	12*[11]	10	1088983
1601—1800	1000	1660	680	•	•	1	10*[9]	10	1077065
1801—2000	1000	1860	1350	680	•	2	13*[12]	10	1077066
2001—2200	1000	2060	1350	680	•	2	14*[13]	10	1077067
2001—2200	1000	2060	1350	680	1710	3	14*[13]	10	1088982
2201—2400	1000	2260	1350	680	•	2	15*[14]	10	1077068
2201—2400	1000	2260	1350	680	1710	3	15*[14]	10	1088981

* Без использования среднего запора.

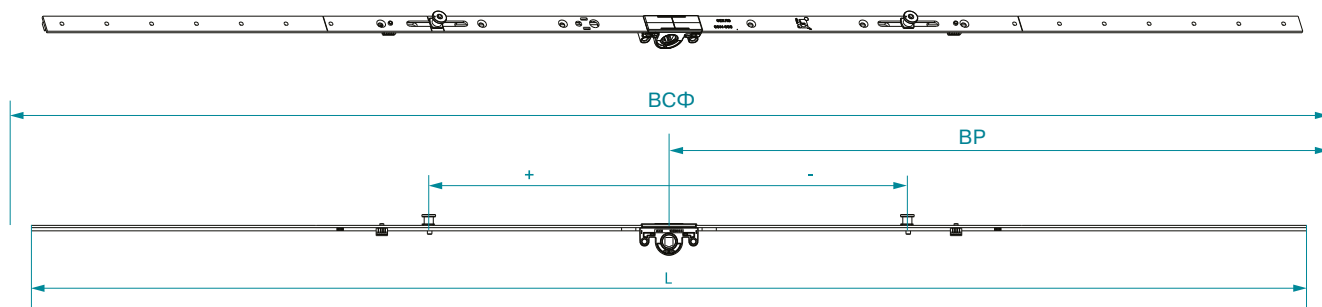
** С интегрированным угловым запором снизу.

Запоры основные поворотные, константная ручка, ДМ 14,5 мм



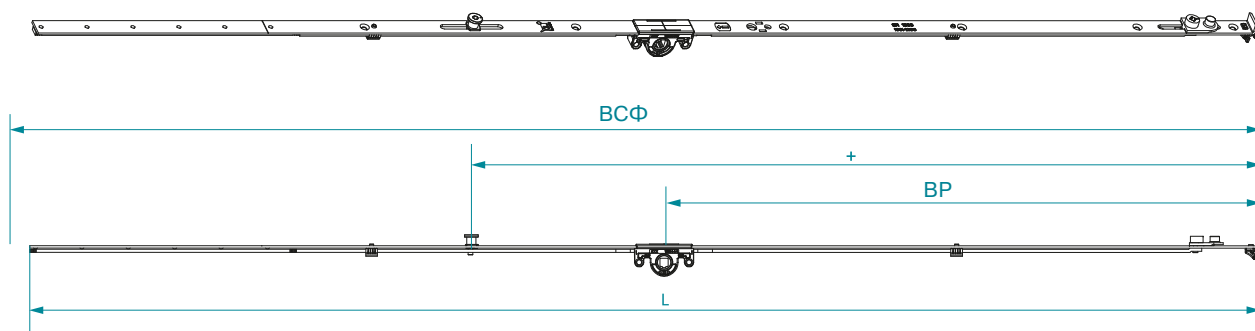
 ВСФ (мм)	 ВР	L (мм)	 (мм)	 (мм)	 (мм)	 (мм)			Н.У.	Артикул
400—500	170	500	329	40	•	•	2	6	10	1077184
501—600	170	600	429	40	•	•	2	7	10	1077185
601—700	263	700	529	40	•	•	2	8	10	1077186
701—800	263	800	629	40	•	•	2	9	10	1077187
801—900	413	900	729	40	•	•	2	9	10	1077188
901—1000	413	1000	829	40	•	•	2	9	10	1088448
1001—1100	513	1100	929	40	709	•	3	10	10	1077190
1101—1200	513	1200	1029	40	709	•	3	10	10	1077191
1201—1300	563	1300	1129	40	709	•	3	11	10	1077192
1301—1400	563	1400	1229	40	709	•	3	11	10	1088452
1401—1500	563	1500	1329	40	709	•	3	11	10	1077194
1501—1600	563	1600	1429	40	709	•	3	12	10	1077195
1601—1700	563	1700	1529	40	709	•	3	12	10	1088455
1701—1800	563	1800	1629	40	709	1129	4	14	10	1077197
1801—2000	1000	2000	1729	40	1279	685	4	15	10	1077198
2001—2200	1000	2200	1929	40	1329	685	4	15	10	1088458
2201—2400	1000	2400	2129	40	1529	685	4	17	10	1078304

Запоры основные поворотно-откидные противовзломные, средняя ручка, ДМ 14,5 мм



BCФ (мм)	BP	L (мм)	(мм)	(мм)	(мм)	(мм)			Н.У.	Артикул
600-1000	350-500	720	-110	•	•	•	1	2	10	1093996
901-1400	450-700	1120	-210	210	•	•	2	6	10	1093997
1401-1800	700-900	1520	-210	210	•	•	2	8	10	1093998
1601-2000	800-1000	1720	-310	110	560	•	3	10	10	1093999
2001-2400	1000-1200	2120	-630	-310	310	630	4	12	10	1094000

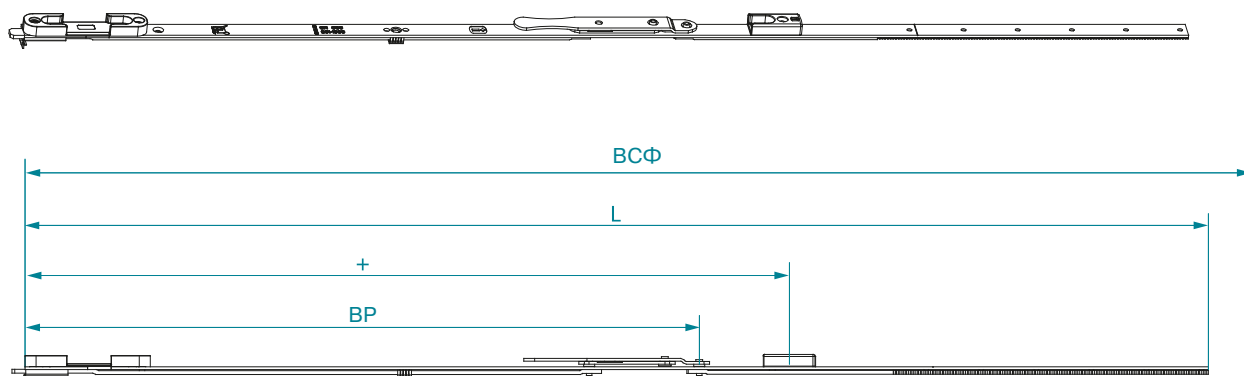
Запоры основные поворотно-откидные противовзломные, константная ручка, ДМ 14,5 мм








BCФ (мм)	BP	L (мм)	(мм)	(мм)	(мм)			Н.У.	Артикул
801-1000	413	860	259	•	•	1	5* (4)	10	1094005
1001-1200	513	1060	680	•	•	1	6* (5)	10	1094006
1201-1400	563	1260	680	910	•	2	8* (7)	10	1094007
1401-1600	563	1460	680	1110	•	2	9* (8)	10	1094008
1601-1800	563	1660	680	1110	•	2	12* (11)	10	1094009
1601-1800	563	1660	680	•	•	1	11* (10)	10	1094010
1801-2000	1000	1860	680	1350	•	2	13* (12)	10	1094011
2001-2200	1000	2060	680	1350	1710	3	14* (13)	10	1094012
2201-2400	1000	2260	680	1350	1710	3	15* (14)	10	1094013

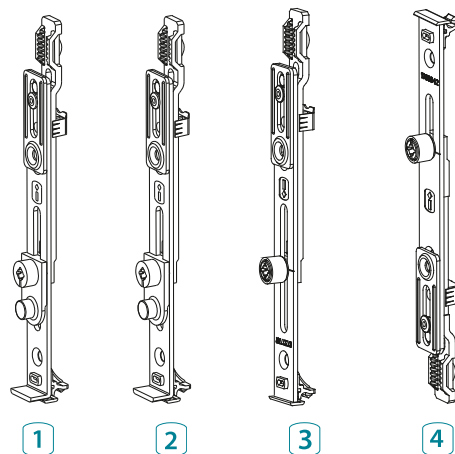
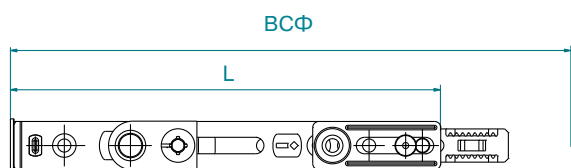
* Без использования среднего запора.

Запоры шульповые, константная ручка



 ВСФ (мм)	 ВР (мм)	L (мм)	 (мм)	 (мм)		Н.У.	Артикул
600-800	250	660	•	•	4	10	1088464
801-1000	490	860	537	•	4	10	1088465
1001-1200	335	1060	688	•	5	10	1088466
1201-1400	335	1260	688	•	8	10	1088467
1401-1600	335	1460	688	•	8	10	1088468
1601-1800	350	1660	688	•	9	10	1088469
1801-2000	560	1860	688	1358	10	10	1088470
2001-2200	560	2060	688	1358	11	10	1088471
2201-2400	560	2260	688	1358	12	10	1088472

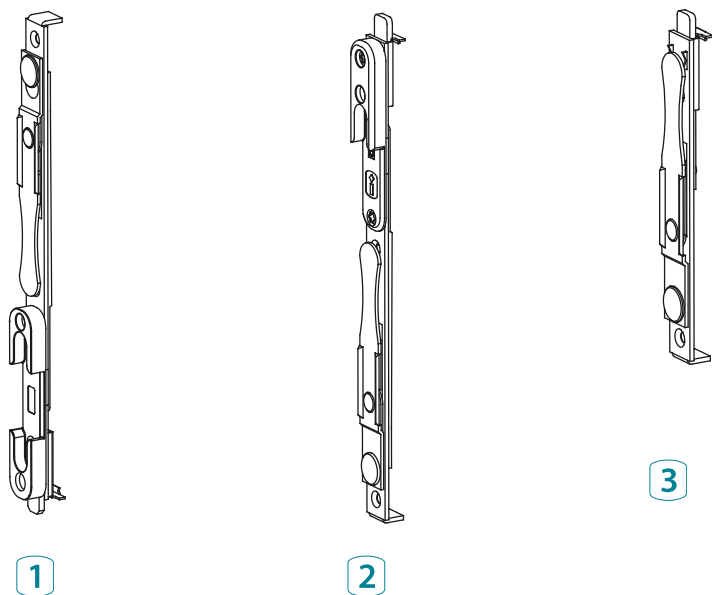
Шпингалеты основного запора



№	Название	BCФ (мм)	L (мм)			(мм)	Н.У.	Артикул	
1	Шпингалет поворотно-откидного окна, нижний	< 1000	140	1	•	•	3* (2)	100	1102392
2	Шпингалет поворотно-откидного окна, нижний	> 1000	140	1	•	•	3* (2)	100	1102393
3	Шпингалет поворотного окна, нижний 1R		140	•	1	55	3* (2)	100	1102396
4	Шпингалет поворотного окна, верхний 1R		140	•	1	55	3* (2)	100	1102397

* Без использования среднего запора.

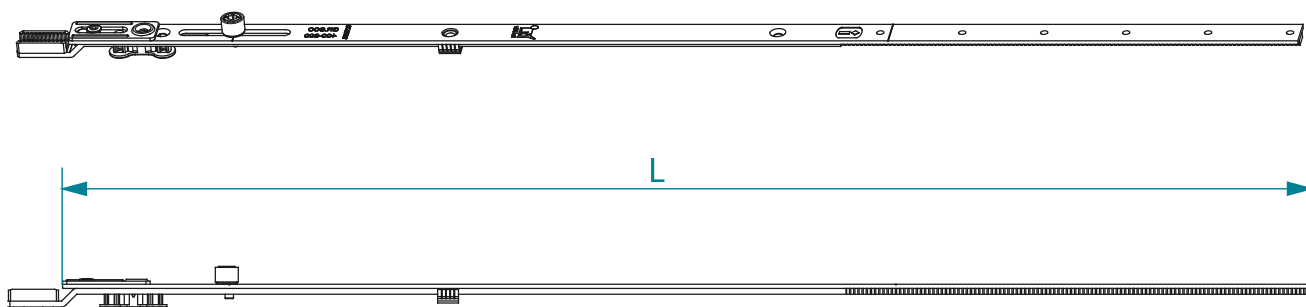
Шпингалеты штапеловые, фурнитурный паз






№	Название	L (мм)		Н.У.	Артикул
1	Шпингалет штапеловой нижний, с ответной планкой, в фурнитурный паз	230	3* (2)	50	1077268
2	Шпингалет штапеловой верхний, с ответной планкой, в фурнитурный паз	230	3* (2)	50	1077269
3	Шпингалет штапеловой без ответной планки, в фурнитурный паз	140	2	100	1077270

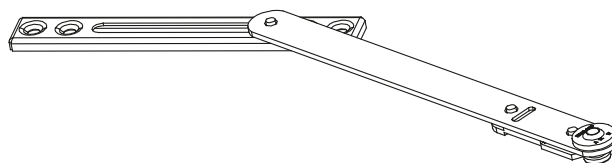
* Без использования среднего запора.

Удлинитель основного запора

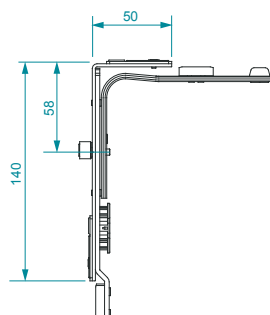
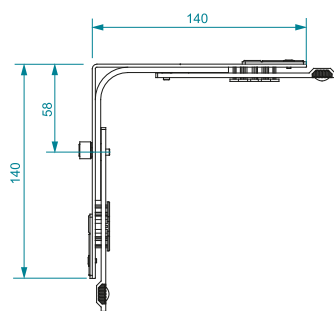
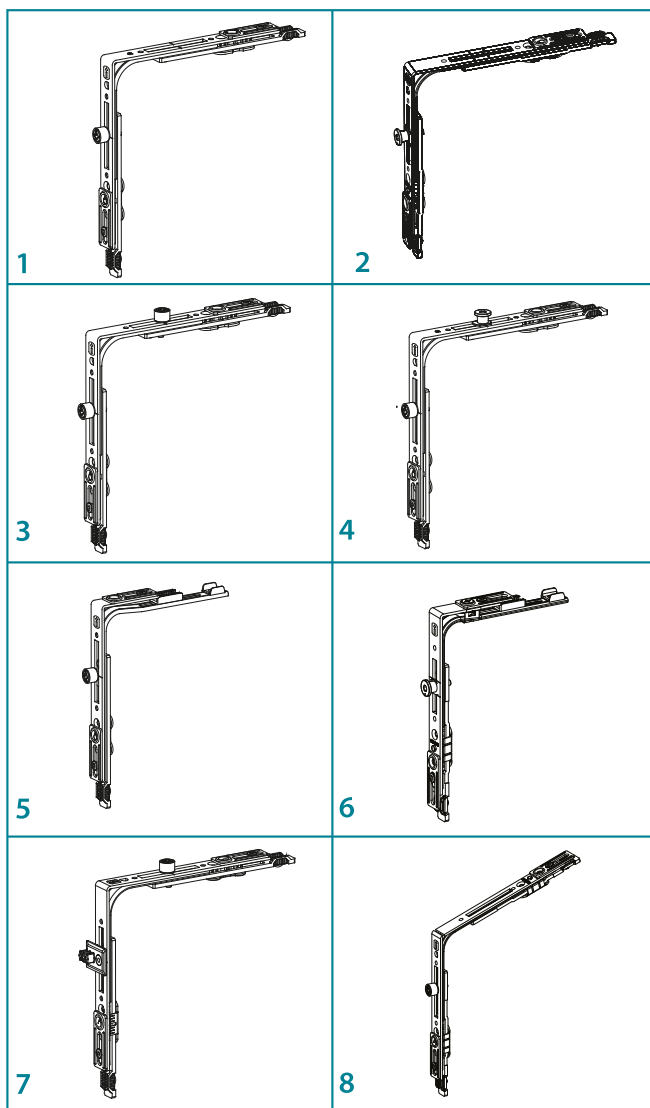


 ВСФ (мм)	L (мм)	 (мм)		Н.У.	Артикул
200-400	400	80	3	10	1103167
401-600	600	80	4	10	1103168
601-800	800	80	5	10	1103169

Ножницы фрамужные



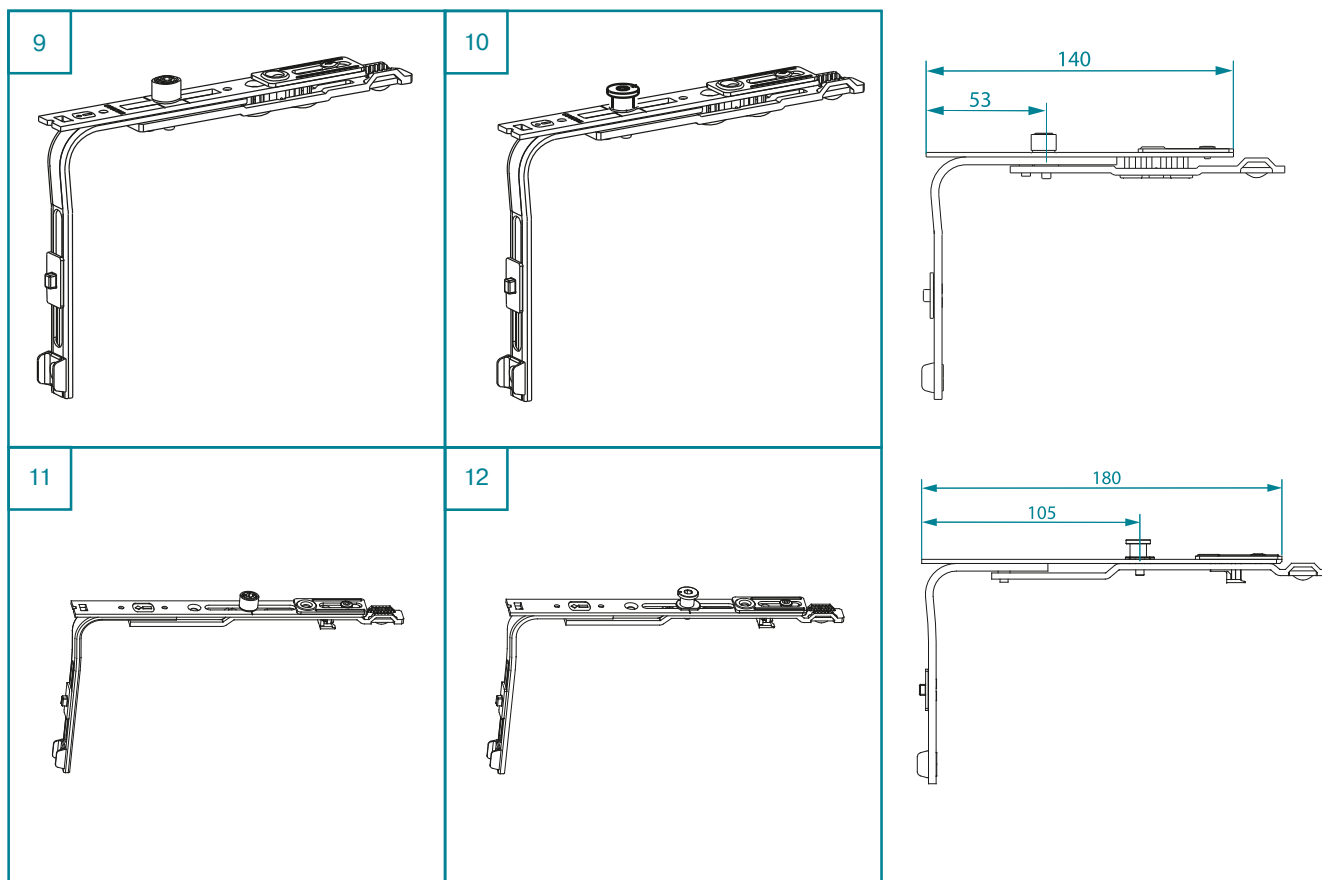
Название	Н.У.	Артикул
Ножницы фрамужные	100	1099150
Ножницы фрамужные в фурнитурный паз (рис. не представлен)	100	1099151






Переключатели угловые


№	ВСФ	ШСФ	Название			ПР		Н.У.	Артикул
1	320-2400	410-1600	Переключатель угловой	1R	1	•	4	10	1103178
2	320-2400	410-1600	Переключатель угловой	1P	1	•	4	10	1103191
3	320-2400	410-1600	Переключатель угловой	2R	2	•	4	10	1103183
4	320-2400	410-1600	Переключатель угловой	1R+1P	2	•	4	10	1103185
5	230-2400	320-1600	Переключатель угловой узкий	1R	1	•	3	10	1103192
6	230-2400	320-1600	Переключатель угловой узкий	1P	1	•	3	10	1103193
7a	320-2400	410-1600	Переключатель угловой	1R+ПР R	1	1	4	10	1103187
7b	320-2400	410-1600	Переключатель угловой	1R+ПР L	1	1	4	10	1103189
8	320-2400	410-1600	Переключатель угловой для косых окон	1R	1	•	4	10	1103212

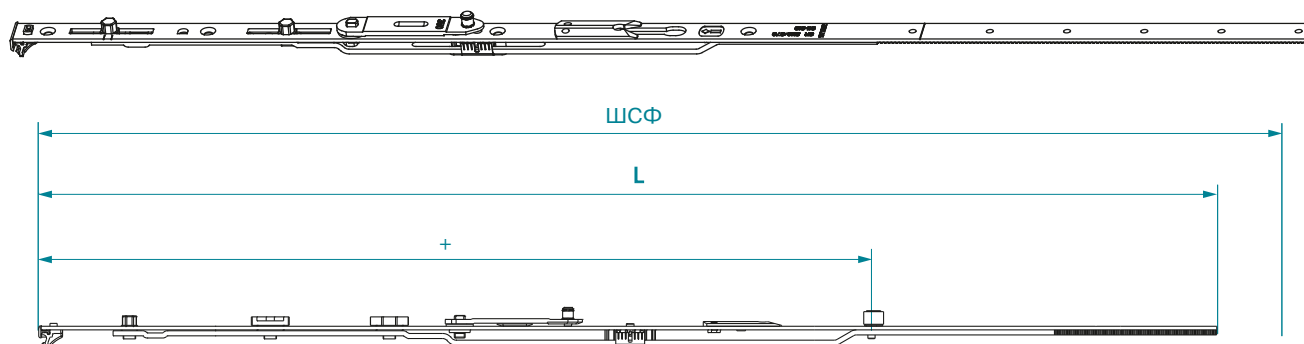
* ПР — с проветриванием.

Запоры угловые



№			Название				Н.У.	Артикул
9	230-2400	320-1600	Запор угловой 140	1R	1	3	10	1103197
10	230-2400	320-1600	Запор угловой 140	1P	1	3	10	1103199
11	230-2400	320-1600	Запор угловой 180	1R	1	3	10	1103194
12	230-2400	320-1600	Запор угловой 180	1P	1	3	10	1103195

Ножницы на створке

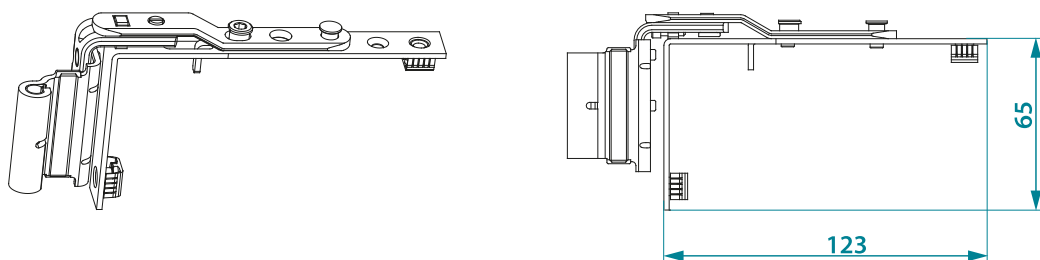


ШСФ (мм)	L (мм)	(мм)			Н.У.	Артикул
325*—610	470	•	•	3	10	1077031
611—810	670	•	•	5	10	1077032
811—1010	870	+546	1	6	10	1077033
1011—1210	1070	+607	1	8	10	1077034
1211—1410	1270	+807	1	9	10	1077035
1411—1600	1470	+807	1	10	10	1077036

При ВСФ < 700 мм необходимо поменять положение фиксатора откидывания

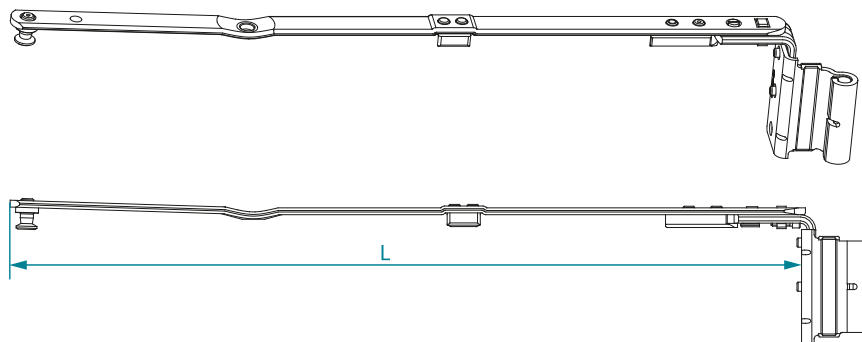
* При ШСФ = 325-410 мм—с угловым переключателем узким

Петли на створке верхние поворотные



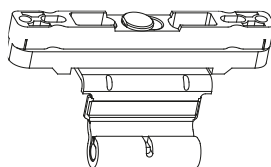
Система	Направление открывания		Н.У.	Артикул
12/20-9	правое	4	40	1077276
	левое	4	40	1077277
12/20-13	правое	4	40	1077274
	левое	4	40	1077275
12/22-13	левое	4	40	1080586
	правое	4	40	1080587

Ножницы на раме



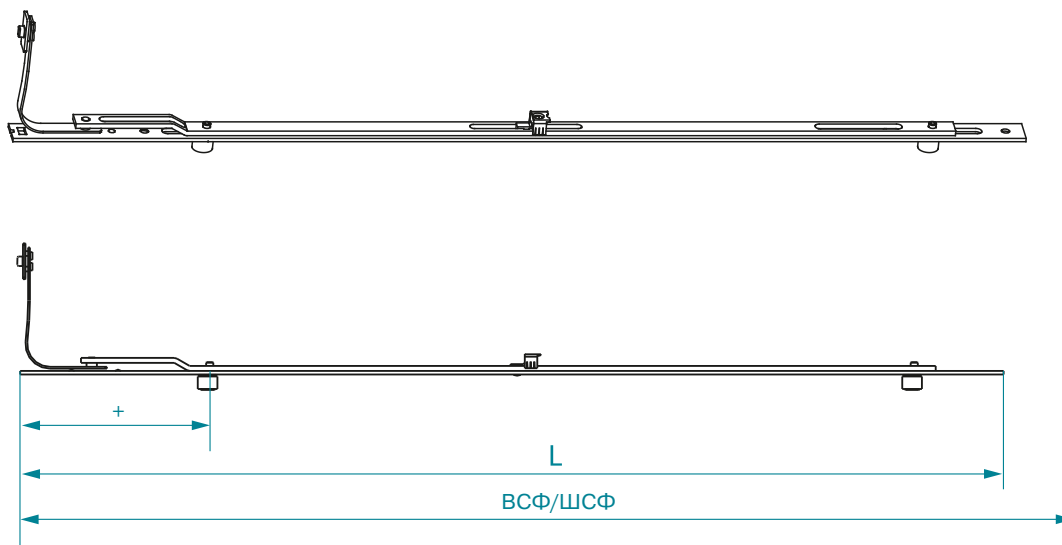
Система	ШСФ (мм)	L (мм)	Направление открывания	Н.У.	Артикул
12/20-9					
	325-610	250	левое	10	1088661
	325-610	250	правое	10	1088662
	611-810	350	левое	10	1088663
	611-810	350	правое	10	1088664
	811-1600	500	левое	10	1088665
	811-1600	500	правое	10	1088666
12/20-13					
	325-610	250	левое	10	1088667
	325-610	250	правое	10	1088668
	611-810	350	левое	10	1088669
	611-810	350	правое	10	1088670
	811-1600	500	левое	10	1088671
	811-1600	500	правое	10	1088672
12/22-13					
	325-610	250	левое	10	1088673
	325-610	250	правое	10	1088674
	611-810	350	левое	10	1088675
	611-810	350	правое	10	1088676
	811-1600	500	левое	10	1088677
	811-1600	500	правое	10	1088678

Петля средняя фальцевая регулируемая



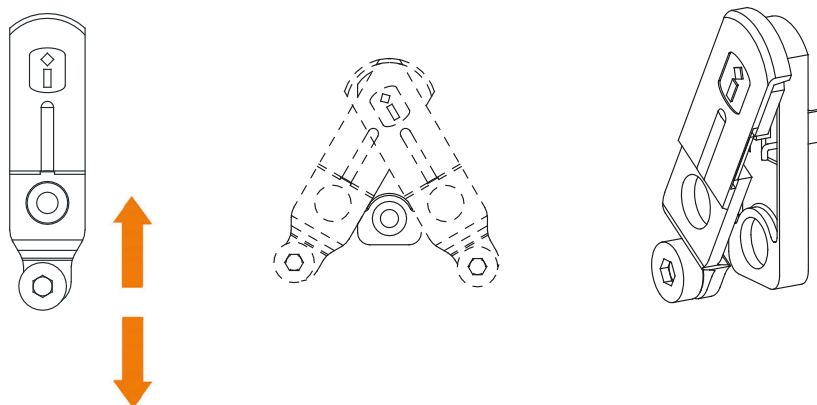
Система	Регулировка	L (мм)	Н.У.	Артикул
12/20-9	+	92	50	1090506
12/20-13	+	92	50	1090505
12/22-13	+	92	50	1090507
12/20-9 (рег. +2;0)	+	92	50	1103386

Запоры средние



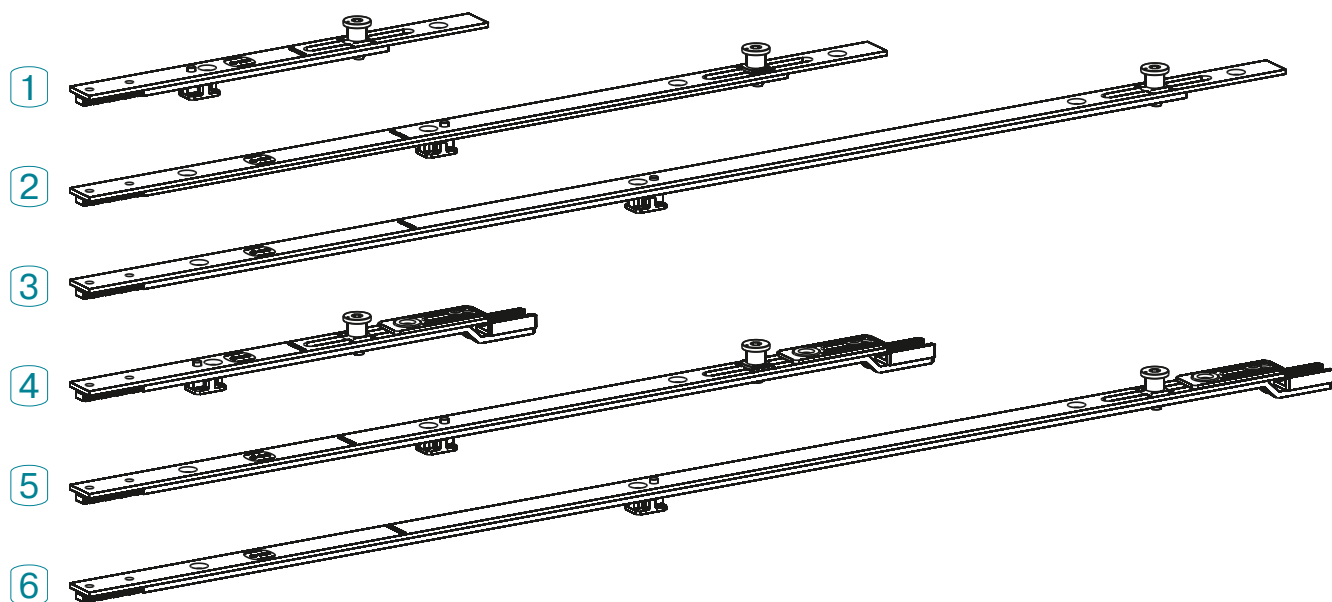
ВСФ (мм)	ШСФ (мм)	L (мм)	(мм)	(мм)	(мм)	(мм)			Н.У.	Артикул
400-701	400-701	350	+300	•	•	•	1	4	10	1086563
701-1210	701-1200	550	+106	+500	•	•	2	4	10	1077050
1211-1600	1201-1600	850	+106	+800	•	•	2	6	10	1077051
1601-2200	Дверь	1550	+106	+800	+1500	•	3	10	10	1077052
2201-2400	Дверь	2000	+106	+800	+1500	+1950	4	11	10	1080211

Блокиратор откидывания



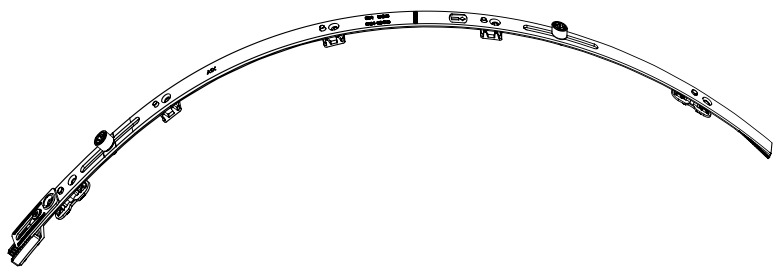
Название		Н.У.	Артикул
Блокиратор откидывания	1	200	1089062






Запоры средние к угловому переключателю



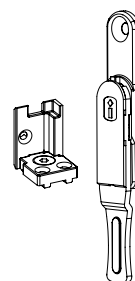
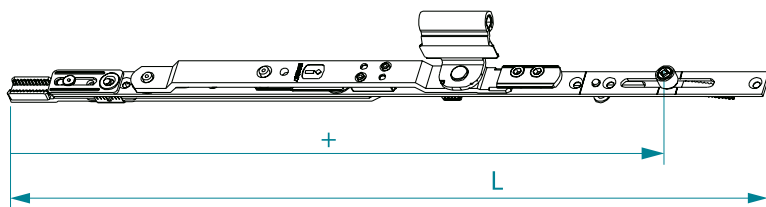
№	L (мм)			Наименование	Н.У.	Артикул
1	200	1	2	Запор средний 200, цапфа 1 	10	1082717
2	400	1	4	Запор средний 400, цапфа 1 	10	1082718
3	600	1	4	Запор средний 600, цапфа 1 	10	1082719
4	200	1	2	Запор средний соединяемый 200, цапфа 1 	10	1103175
5	400	1	4	Запор средний соединяемый 400, цапфа 1 	10	1103176
6	600	1	4	Запор средний соединяемый 600, цапфа 1 	10	1103177



Запор средний арочный



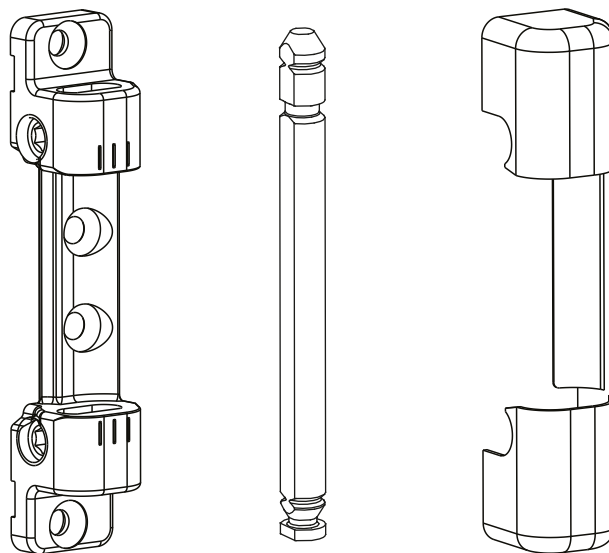
 ШСФ (мм)	L (мм)	 (мм)	 (мм)			Н.У.	Артикул
601-1300	370	80	430	2	6	10	1082686

Гарнитур арочный

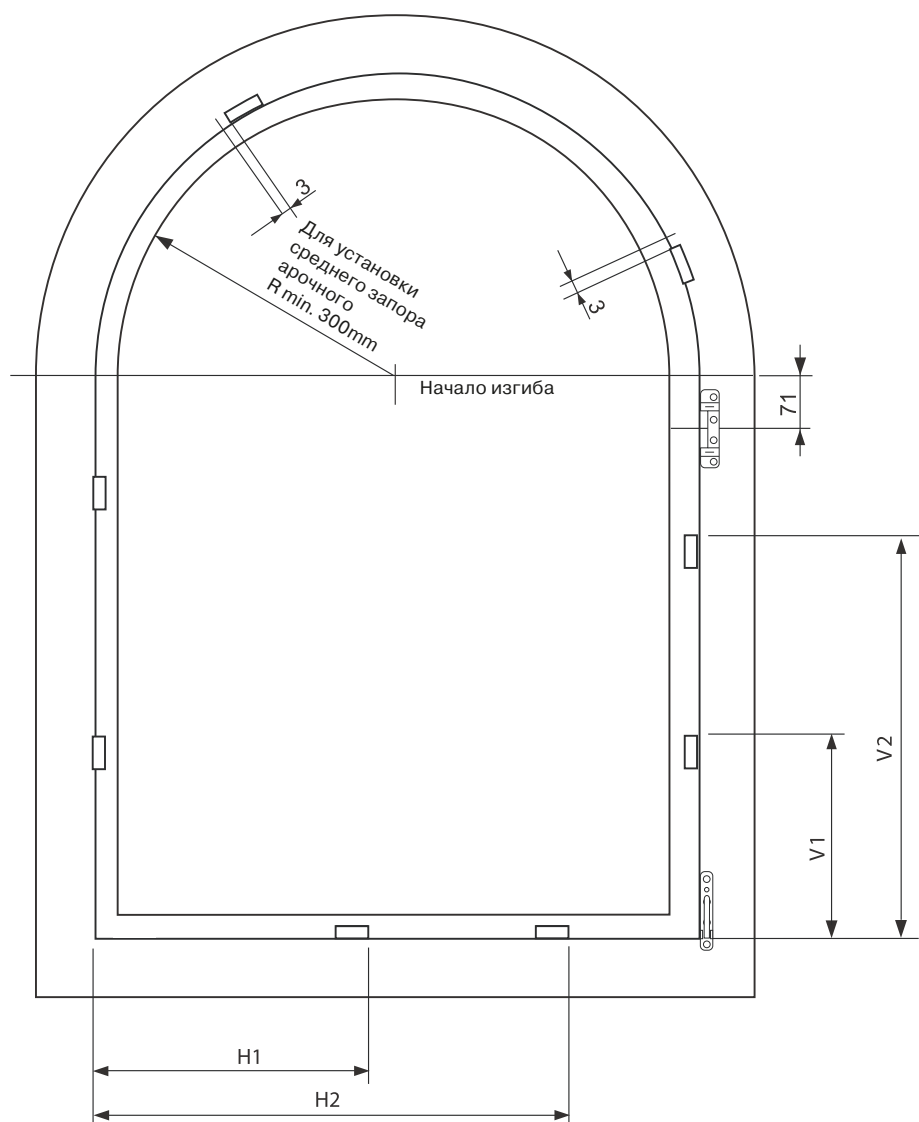


Система	L (мм)	 (мм)		Н.У.	Артикул
12/20-9	430	371	1	10	1103171
12/20-13	430	371	1	10	1103170
12/22-13	430	371	1	10	1103172

Петля на раме верхняя регулируемая



Название	Цвет	Н.У.	Артикул
Петля на раме верхняя регулируемая 100 кг + штифт		200	1097891
	белый	100	1098496
	темно-коричневый (RAL8019)	100	1098497
	коричневый	100	1098498
Накладка декоративная верхней регулируемой петли на раме	бронза	100	1098499
	золото матовое	100	1098500
	темная бронза	100	1098501
	серебро	100	1098502

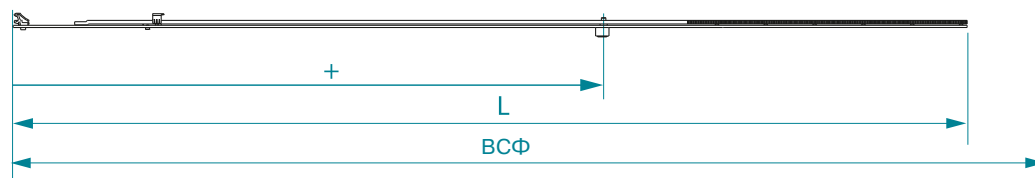
Монтаж фурнитуры. Арочное окно

Запор средний арочный вертикальный






SRH	V1	V2
491-700	-	-
701-900	281	-
901-1100	481	-
1101-1300	681	-
1301-1500	281	881
1501-1700	481	1081
1701-1900	681	1281

Запор средний арочный горизонтальный

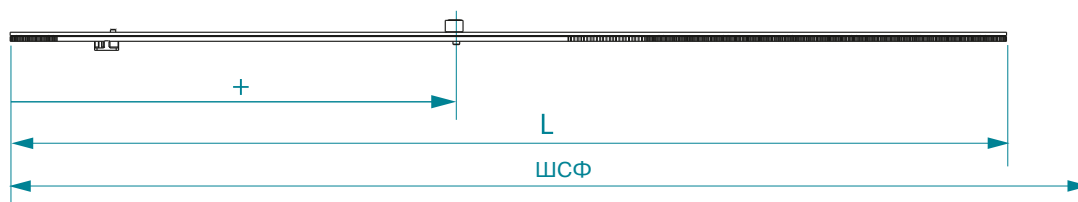
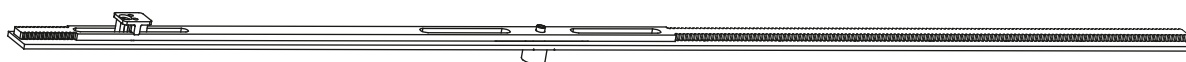
SRW	H1	H2
400-650	-	-
651-900	418	-
901-1150	668	-
1151-1400	428	918






Запор средний арочный вертикальный



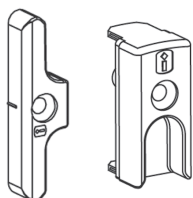
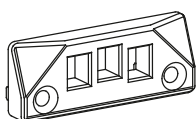
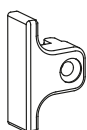
 ВСФ (мм)	L (мм)	 (мм)	 (мм)			Н.У.	Артикул
491-700	380	•	•	•	2	10	1082681
701-900	580	281	•	1	4	10	1082682
901-1100	780	481	•	1	5	10	1082683
1101-1300	980	681	•	1	5	10	1082684
1301-1500	1180	281	881	2	7	10	1082685
1501-1700	1380	481	1081	2	8	10	1084930
1701-1900	1580	681	1281	2	8	10	1084941

Запор средний арочный горизонтальный



 ШСФ (мм)	L (мм)	 (мм)	 (мм)			Н.У.	Артикул
400-650	370	•	•	•	1	10	1082686
651-900	620	276	•	1	3	10	1082687
901-1150	870	526	•	1	4	10	1082688
1151-1400	1120	276	775	2	6	10	1082689

Планка ответная поворотнo-откидная

Планка ответная

Планка ответная 2-створчатая

Упор блокиратора откидывания


Планка ответная поворотнo-откидная	Н.У.	Артикул
KBE AD 9	250	1077589
12/20-9, дополнительный прижим +1 мм	250	1088578
P 12/20-9, дополнительный прижим +1 мм	400	1058578
Aluplast 2/3/4/5/6000, Rehau	250	1077239
Veka	250	1077237
KBE 70 AD	250	1077240
12/20-13, дополнительный прижим +2 мм*	250	1087144
P 12/20-13, дополнительный прижим +2 мм*	400	1057144
12/20-13, дополнительный прижим +3,3 мм*	250	1087832
Thyssen Prestige	150	1077241
Deceuninck	150	1088703

* Относительно планки 1077239.

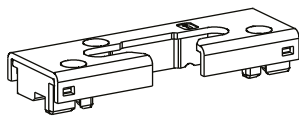
Планка ответная	Н.У.	Артикул
KBE AD 9	500	1077591
12/20-9, дополнительный прижим +1 мм	500	1082730
P 12/20-9, дополнительный прижим +1 мм	1000	1052730
Aluplast 2/3/4/5/6000, Rehau	500	1077245
Veka	500	1077243
KBE 70 AD	500	1077246
KBE 70 AD, полиамидная	500	P1077244
12/20-13, дополнительный прижим +2 мм*	500	1077244
P 12/20-13, дополнительный прижим +2 мм*	1000	1057244
12/20-13, дополнительный прижим +3,3 мм*	500	1087833
Thyssen Prestige	300	1077247
Deceuninck	300	1099378
Штупльовая	300	1077590

* Относительно планки 1077245.

Планка ответная 2-створчатая	Н.У.	Артикул
KBE AD 9	300	1077595
Aluplast 2/3/4/5/6000, Rehau	300	1077255
Veka	300	1077253
KBE 70 AD	300	1077256
Thyssen Prestige, Deceuninck	250	1077257

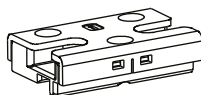
Упор блокиратора откидывания	Н.У.	Артикул
KBE AD 9	300	1077599
Aluplast 2/3000	300	1077598
Aluplast 4/5/6000	300	1077293
Rehau	300	1077292
Veka	300	1084777
KBE 70 AD	300	1077294
Wintech 58	300	1084717
Salamander	300	1089063
LG	300	1098538
Thyssen Prestige	300	1077295
Deceuninck	300	1097601
Штупльовой в фурнитурный паз	300	1080579
Штупльовой на запор	300	1081433

Опора откидная



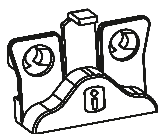
Опора откидная	Н.У.	Артикул
KBE AD9	100	1078119
Rehau	100	1079436
Veka	100	1078116
KBE 70 AD	100	1078117
Deceninck	100	1078118


Планка ответная противовзломная



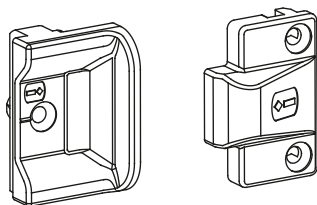
Планка ответная противовзломная	Н.У.	Артикул
KBE AD9	100	1077593
Rehau	100	1077249
Veka	100	1077248
KBE 70 AD	100	1077251
Deceninck	100	1077252

Микропроветриватель



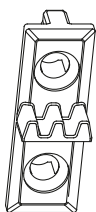
Система		Н.У.	Артикул
12/20-9	2	100	1087772
12/20-13	2	100	
12/22-13	2	100	1088413

Прижим средний скрытый



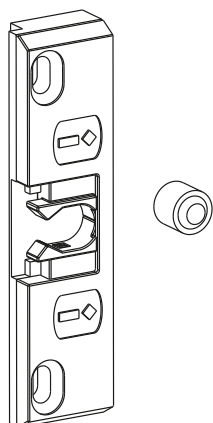
Прижим скрытый, створочная часть	Н.У.	Артикул
	200	1077267
Прижим скрытый, рамная часть		
KBE AD 9	250	1079265
Aluplast 2/3000	250	1079264
Aluplast 4/5/6000	250	1079263
Rehau	250	1079266
Veka	250	1079260
KBE 70AD	250	1079261
Thyssen Prestige, Deceuninck	250	1079262

Планка ответная проветривания



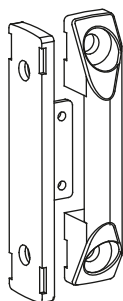
Планка ответная проветривания	Н.У.	Артикул
12/20-9, 12/20-13	300	1077260
12/22-13	200	1077262

Защелка балконная



Защелка, рамная часть	Н.У.	Артикул
Защелка KBE AD9	100	1097899
Защелка 12/20-9	100	1062012
Защелка Aluplast 2/3000	100	1097897
Защелка Aluplast 4/5/6000	100	1082010
Защелка Rehau	100	1097894
Защелка Veka	100	1097893
Защелка KBE 70AD	100	1097896
Защелка 12/20-13	100	1062010
Защелка Thyssen Prestige, Deceuninck	100	1097898
Защелка шульповая	100	1093199
Цапфа защелки	100	1082007

Прижим средний накладной



1

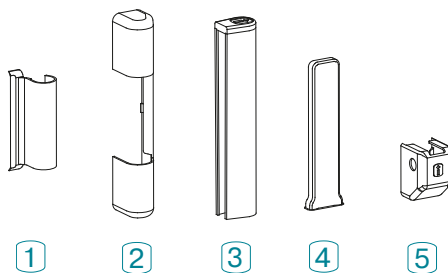


2



3

№	Название		Цвет	Н.У.	Артикул
1	Прижим средний накладной	4		200	1080572
		•	белый	500	1080574
		•	коричневый	500	1080576
		•	темно-коричневый	500	1092265
		•	темно-коричневый	500	1092264
2	Накладка декоративная среднего прижима, створка	•	бронза	500	1086001
		•	золото матовое	500	1086009
		•	темная бронза	500	1086026
		•	серебро	500	1086033
		•	белый	250	1080573
		•	коричневый	250	1080575
		•	темно-коричневый	250	1092264
3	Накладка декоративная среднего прижима, рама	•	бронза	250	1086000
		•	золото матовое	250	1086008
		•	темная бронза	250	1086025
		•	серебро	250	1086032
		•	темно-коричневый	250	1092264

Накладки декоративные


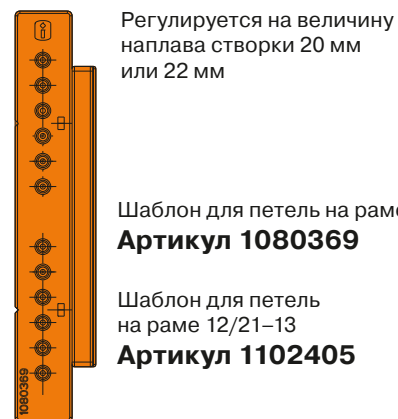
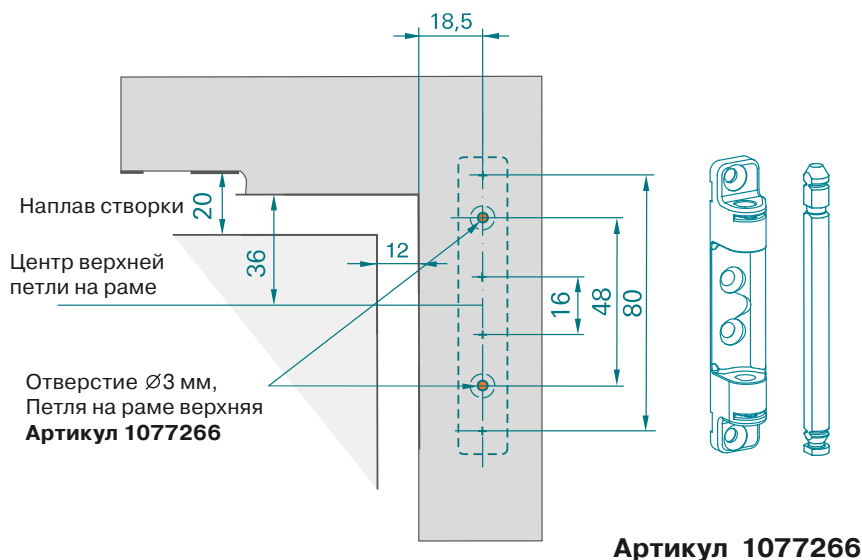
№	Название	Цвет	Н.У.	Артикул
1	Накладка декоративная верхней петли на створке	белый	400	1077288
		коричневый	400	1077289
		темно-коричневый	400	1092263
		бронза	400	1085999
		золото матовое	400	1086007
		темная бронза	400	1086024
		серебро	400	1086031
2	Накладка декоративная верхней петли на раме	белый	100	1077286
		коричневый	100	1077287
		темно-коричневый	100	1092262
		бронза	100	1085998
		золото матовое	100	1086006
		темная бронза	100	1086023
		серебро	100	1086030
3	Накладка декоративная нижней петли на створке	белый	100	1077280
		коричневый	100	1077281
		темно-коричневый	100	1092229
		бронза	100	1085995
		золото матовое	100	1086002
		темная бронза	100	1086010
		серебро	100	1086027
4	Накладка декоративная нижней петли на раме	белый	500	1077284
		коричневый	500	1077285
		темно-коричневый	500	1092261
		бронза	500	1085997
		золото матовое	500	1086004
		темная бронза	500	1086022
		серебро	500	1086029
5	Накладка декоративная нижней петли на раме малая	белый	300	1077282
		коричневый	300	1077283
		темно-коричневый	300	1092230
		бронза	300	1085996
		золото матовое	300	1086003
		темная бронза	300	1086021
		серебро	300	1086028
	Комплект декоративных накладок 5 шт.	белый	100	INT1003.07
	Комплект декоративных накладок 5 шт.	темно-коричневый	100	INT1003.05

**Петли на раме.
Размеры для установки петель на раме**

**Сверление отверстий: рама
для профиля с наплавом 20 мм**

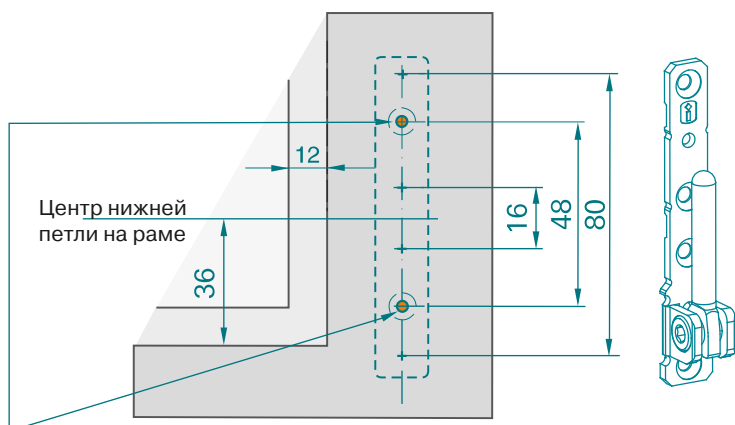
Петля на раме верхняя
100 кг

**Шаблон для сверления
отверстий на раме**
Верхняя петля на раме/нижняя
петля на раме



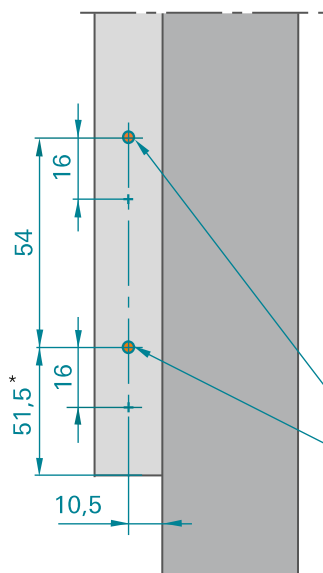
**Сверление отверстий—рама
для профиля с наплавом 20 мм**

Петля на раме нижняя
100 кг



Отверстие Ø3 мм,
Петля на раме нижняя
Артикул 1077265

Шурупы должны пройти как минимум две стенки профиля.

Петли на створке.
Размеры для установки петель на створке
Сверление отверстий-створка для профиля со смещением оси фурнитурного паза 13 мм


* Для профиля с наплавом 20 мм.

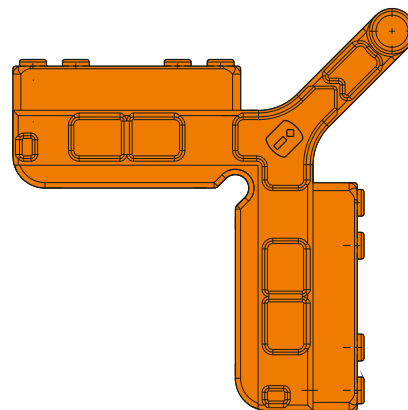
Петля на створке нижняя 100 кг


Артикул 1077263

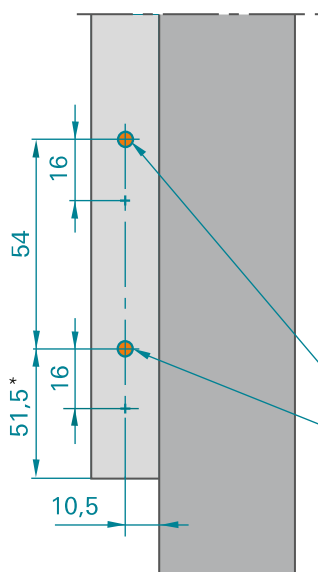
Артикул 1082732— с регулировкой по прижиму

 Отверстие $\varnothing 3$ мм
Артикул 1077263

Шаблон для петель на створке 100 кг

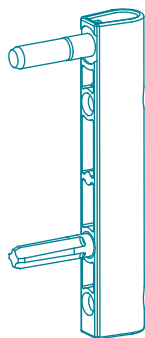

Артикул 1080391

Регулируется на смещение фурнитурного паза 9 мм или 13 мм

Сверление отверстий-створка для профиля со смещением оси фурнитурного паза 13 мм


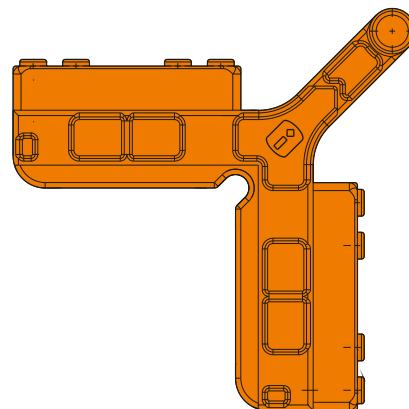
* Для профиля с наплавом 20 мм.

Петля на створке нижняя 130 кг


Артикул 1077264

 Отверстие $\varnothing 6$ мм
Артикул 1077264

Шаблон для петель на створке 130 кг


Артикул 1080392

Регулируется на смещение фурнитурного паза 9 мм или 13 мм

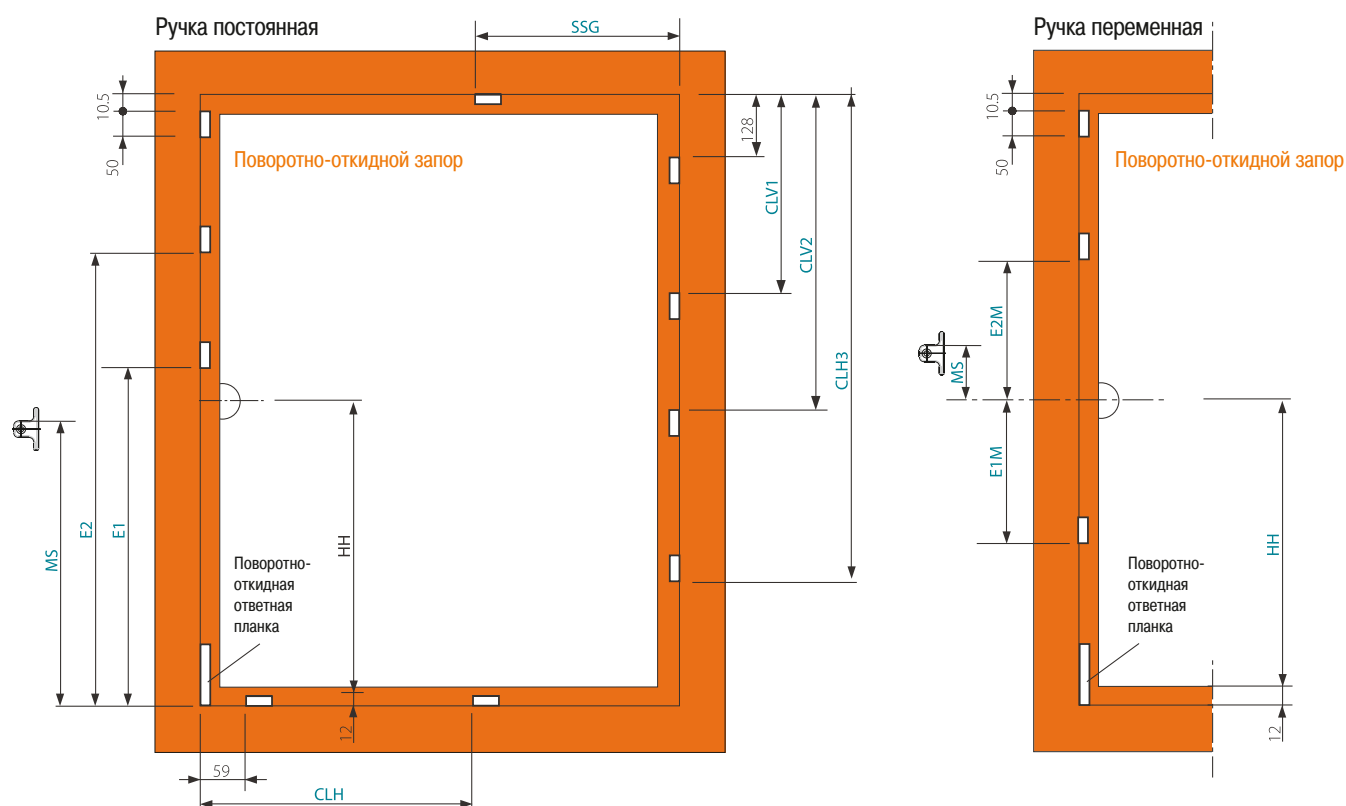
Фиксированные штифты петель и шурупы должны пройти как минимум две стенки профиля.

Монтаж фурнитуры на раме



Монтаж ответных планок

Поворотно-откидное окно



Запор основной поворотно-откидной конст.

ВСФ	НН	Длина	E1	E2	MS
320-460	120	320			
461-600	170	460			233,5
601-800	263	660			148,5
801-1000	413	860			298,5
801-1000	413	860	550		298,5
1001-1200	513	1060	701		398,5
1201-1400	563	1260	701		398,5
1401-1600	563	1460	701		398,5
1601-1800	563	1660	701		398,5
1601-1800	1000	1660	701		398,5
1801-2000	1000	1860	701	1371	1131,5
2001-2200	1000	2060	701	1371	1131,5
2201-2400	1000	2260	701	1371	1131,5

Запор средний вертикальный

ВСФ	Длина	CLV1	CLV2	CLV3
701—1210	550	550		
1211-1600	850	822		
1601-2200	1550	822	1522	
2201-2400	2000	822	1522	1972

Запор средний горизонтальный

ШСФ	Длина	CLH
701—1210	550	453
1211-1600	850	753

Ножницы на створке

ШСФ	Длина	SSG
325-610	470	
611-810	670	
811-1010	870	549
1011-1210	1070	610
1211-1410	1270	610
1411-1600	1470	610

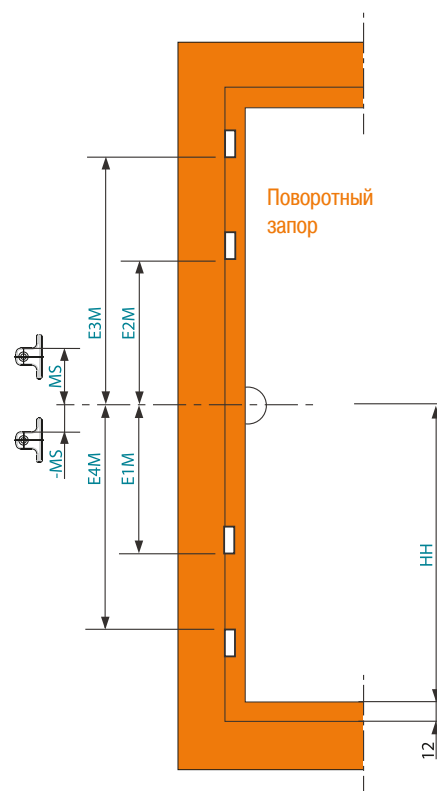
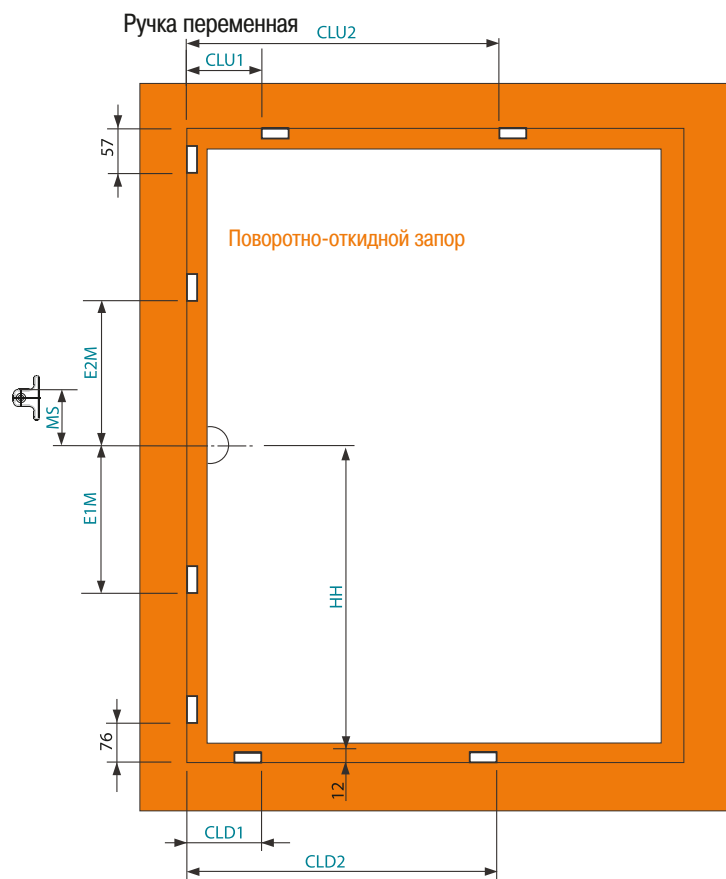
Запор основной поворотно-откидной перем.

ВСФ	НН	Длина	E1M	E2M	MS
420—620	210—310	340			
601—1000	300—500	720	101		38,5
901—1400	450—700	1120	101		89,5
1401-1800	701—900	1520	101		89,5
1601-2000	801—1000	1720	301	319	89,5
2001-2400	1001-1200	2120	301	319	89,5

Монтаж фурнитуры на раме



Монтаж ответных планок.
Поворотное окно.



Запор основной поворотно-откидной переменной

ВСФ	НН	Длина	E1M	E2M	MS
420—620	210—410	340			
600—1000	300—500	720	101		38,5
900—1400	450—700	1120	101		89,5
1401-1800	701—900	1520	101		89,5
1601-2000	801—1000	1720	301	319	89,5
2001-2400	1001-1200	2120	301	319	89,5

Запор основной поворотный переменной

ВСФ	НН	Длина	E1M	E2M	E3M	E4M	MS
180-250	90-125	180	54				
251-500	126-250	500	65				
501-900	251-450	900	190	209			-127,5
901-1400	451-700	1400	390	122	409		-127,5
1401-1900	701-950	1900	240	259	659	640	90,5
1901-2400	951-1200	2400	340	359	909	890	90,5

Запор средний сверху

ШСФ	Длина	CLU1	CLU2
701—1210	550	128	522
1211-1600	850	128	822

Запор средний снизу

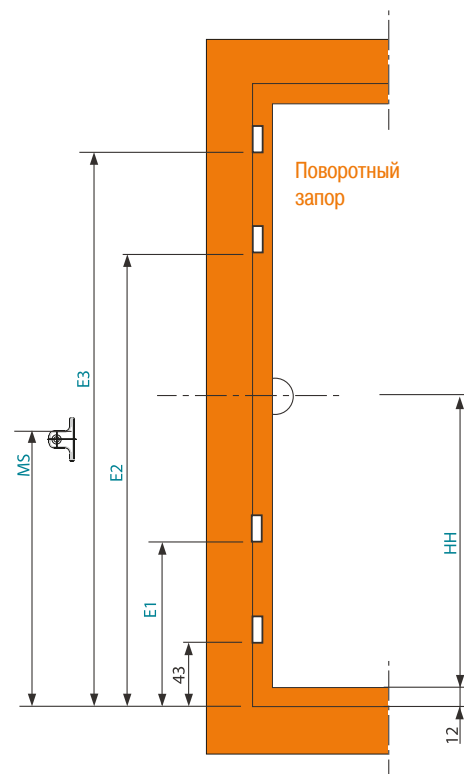
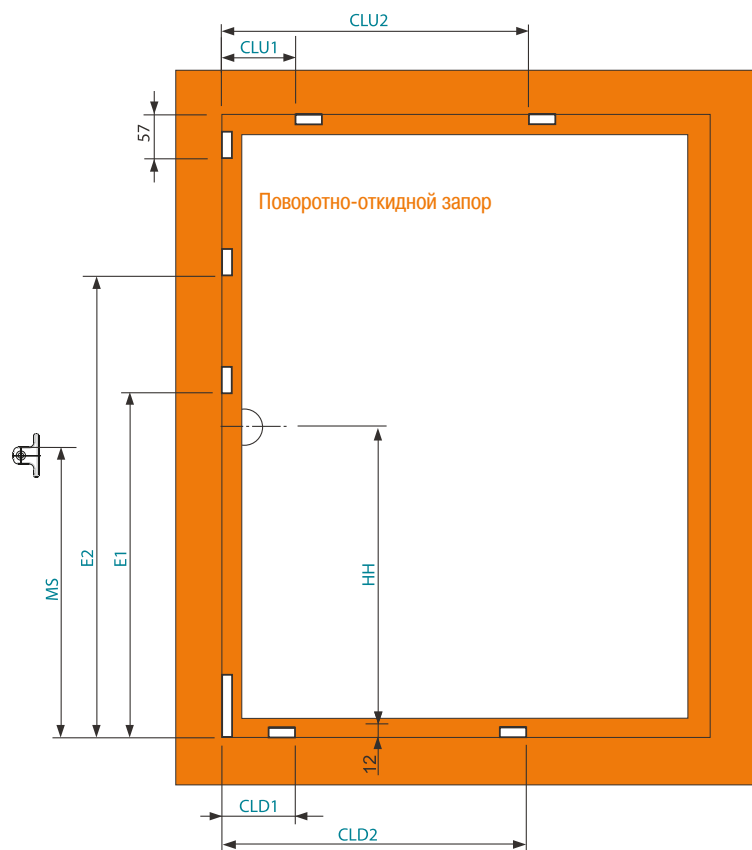
ШСФ	Длина	CLD1	CLD2
701—1210	550	108	502
1211-1600	850	108	802

Монтаж фурнитуры на раме



Монтаж ответных планок.
Поворотное окно.

Ручка постоянная



Запор основной поворотно-откидной конст.

ВСФ	НН	Длина	E1	E2	MS
320-460	120	320			
461-600	170	460			233,5
601-800	263	660			148,5
801-1000	413	860			298,5
1001-1200	413	1060	550		298,5
1201-1400	513	1260	701		398,5
1401-1600	563	1460	701		398,5
1601-1800	563	1660	701		398,5
1601-1800	1000	1660	701		398,5
1801-2000	1000	1860	701	1371	1131,5
2001-2200	1000	2060	701	1371	1131,5
2201-2400	1000	2260	701	1371	1131,5

Запор средний сверху

ШСФ	Длина	CLU1	CLU2
701—1210	550	128	522
1211-1600	850	128	822

Запор средний снизу

ШСФ	Длина	CLD1	CLD2
701—1210	550	108	502
1211-1600	850	108	802

Запор основной поворотный конст.

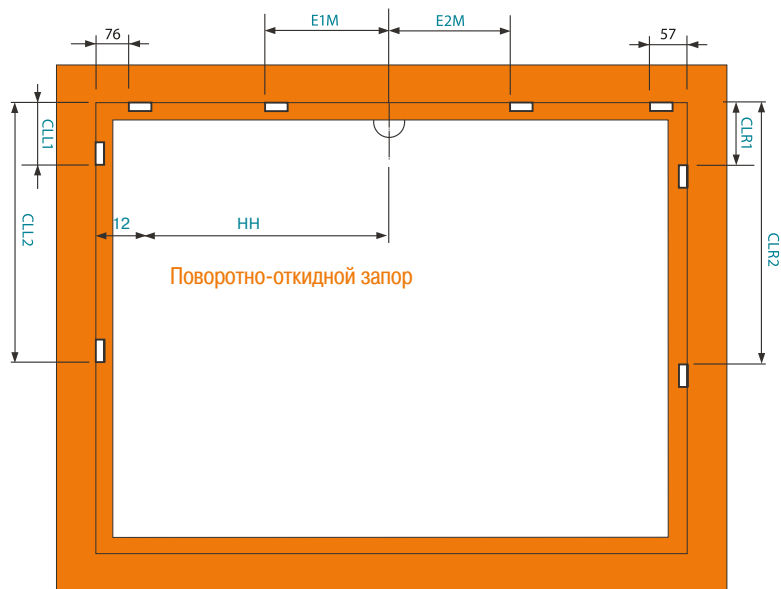
ВСФ	НН	Длина	E1M	E2	E3	MS
400-500	170	500	332			
501-600	170	600	432			233
601-700	263	700	532			148
701-800	263	800	632			148
801-900	413	900	732			298
901-1000	413	1000	832			298
1001-1100	513	1100	932			398
1101-1200	513	1200	712	1032		398
1201-1300	563	1300	712	1032		398
1301-1400	563	1400	712	1232		398
1401-1500	563	1500	712	1332		398
1501-1600	563	1600	712	1432		398
1601-1700	563	1700	712	1532		398
1701-1800	563	1800	712	1632		398
1801-2000	1000	2000	688	1282	1732	1131
2001-2200	1000	2200	688	1332	1932	1131
2201-2400	1000	2400	688	1532	2132	1131

Монтаж фурнитуры на раме



Монтаж ответных планок.
Фрамуга (откидное окно).

Ручка переменная



Запор основной поворотно-откидной переменный

ШСФ	Длина	E1M	E2M
420—620	340		
600—1000	720	101	
900—1400	1120	101	
1401-1800	1520	101	
1601-2000	1720	301	319
2001-2400	2120	301	319

Запор средний справа

ВСФ	Длина	CLR1	CLR2
701—1210	550	128	522

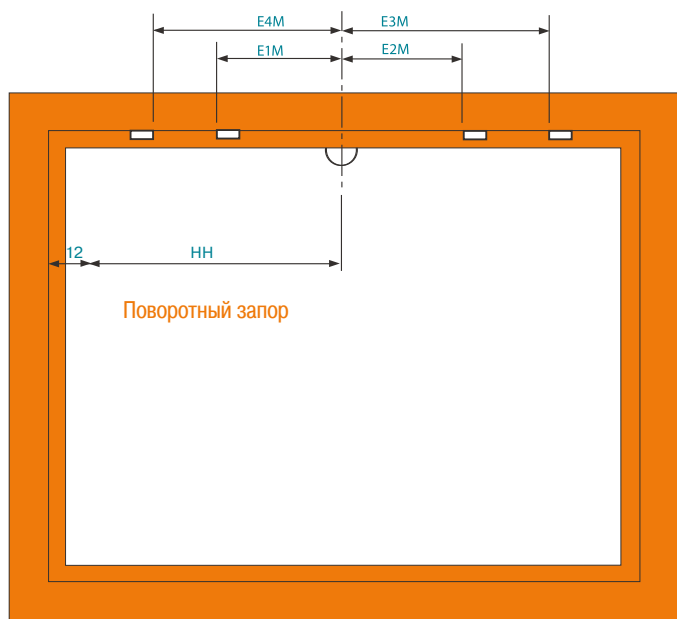
Запор средний слева

ВСФ	Длина	CLL1	CLL2
701—1210	550	108	502

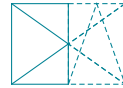
Запор основной поворотный переменный

ШСФ	Длина	E1M	E2M	E3M	E4M
180-250	180	54			
251-500	500	65			
501-900	900	190	209		
901-1400	1400	390	122	409	
1401-1900	1900	240	259	659	640
1901-2400	2400	340	359	909	890

Ручка переменная

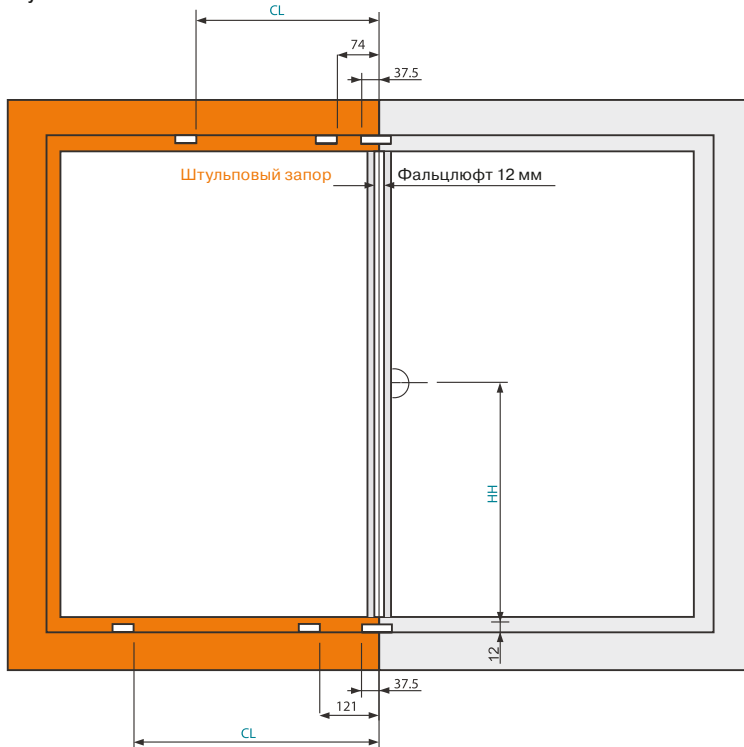


Монтаж фурнитуры на раме



Монтаж ответных планок.
Штуповое окно, поворотная створка.

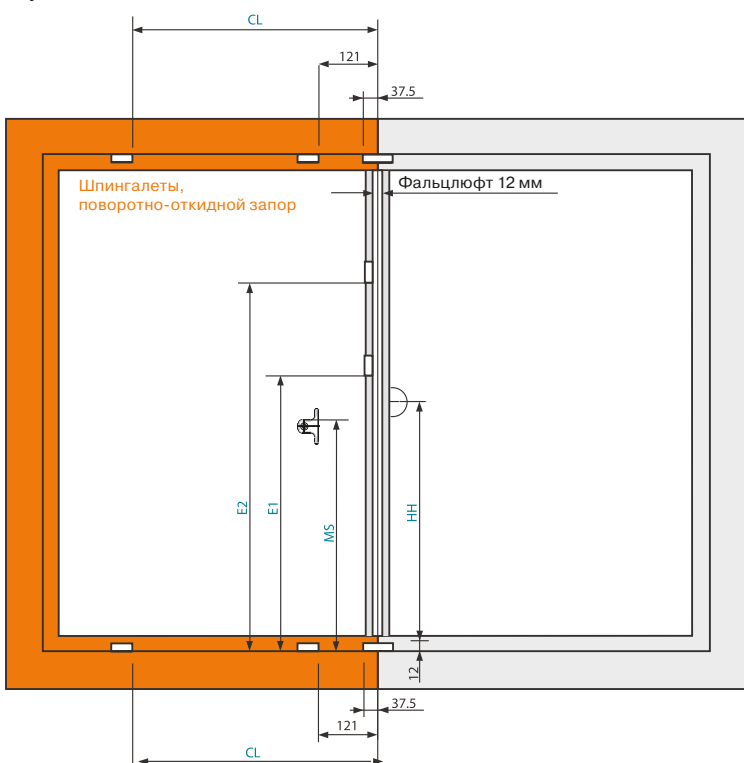
Ручка постоянная



Запор средний

ШСФ	Длина	CL1	CL2
701—1210	550	496	515
1211-1600	850	696	815

Ручка постоянная



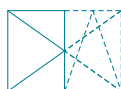
Запор основной поворотного-откидной конст.

ВСФ	НН	Длина	E1	E2	MS
320-460	120	320			
461-600	170	460			233,5
601-800	263	660			148,5
801-1000	413	860			298,5
801-1000	413	860	550		298,5
1001-1200	413	1060	701		398,5
1201-1400	513	1260	701		398,5
1401-1600	563	1460	701		398,5
1601-1800	563	1660	701		398,5
1601-1800	1000	1660	701		398,5
1801-2000	1000	1860	701	1371	1131,5
2001-2200	1000	2060	701	1371	1131,5
2201-2400	1000	2260	701	1371	1131,5

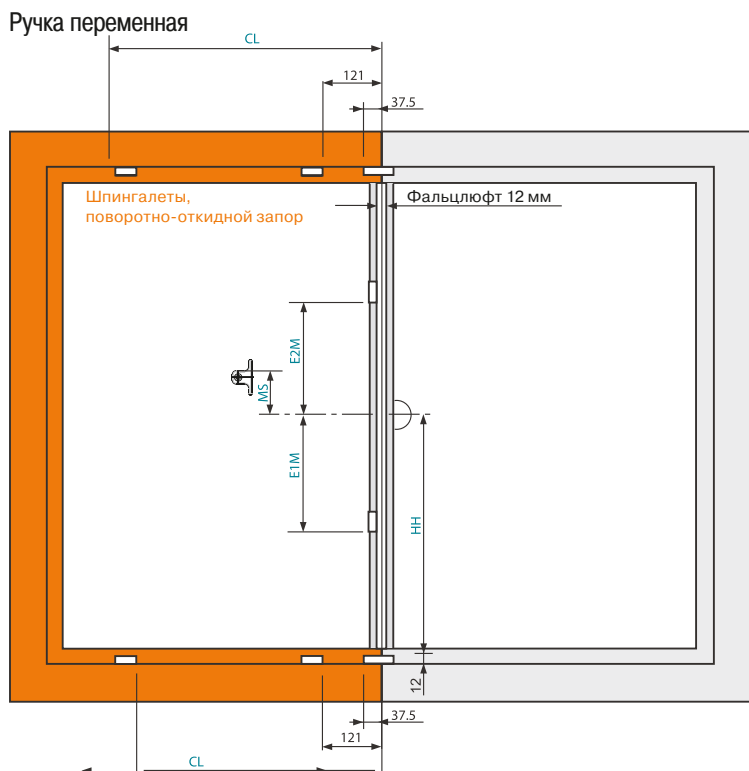
Запор средний

ШСФ	Длина	CL1	CL2
701—1210	550	496	515
1211-1600	850	696	815

Монтаж фурнитуры на раме



Монтаж ответных планок.
Штуповое окно, поворотная створка.



Запор основной поворотно-откидной константный

ВСФ	НН	Длина	E1M	E2M	MS
420—620	210-310	340			
601—1000	300-500	720	101		38,5
901—1400	450-700	1120	101		89,5
1401-1800	701-900	1520	101		89,5
1601-2000	801-1000	1720	301	319	89,5
2001-2400	1001-1200	2120	301	319	89,5

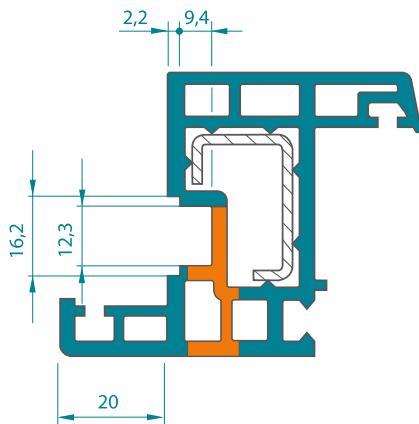
Запор средний

ШСФ	Длина	CL1	CL2
701—1210	550	496	515
1211-1600	850	696	815

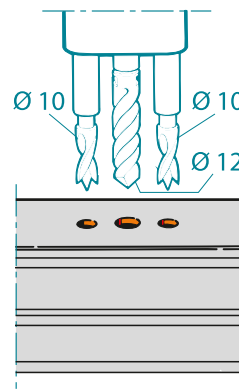
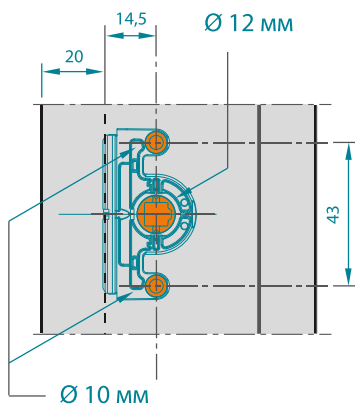
Фрезеровка профиля створки

Разрез профиля створки

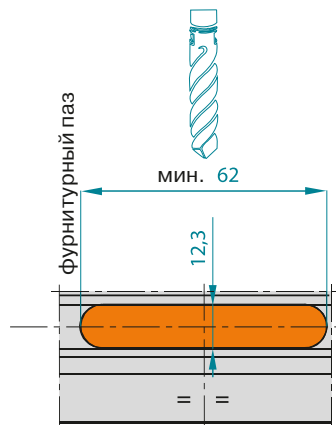
Размеры под фурнитуру



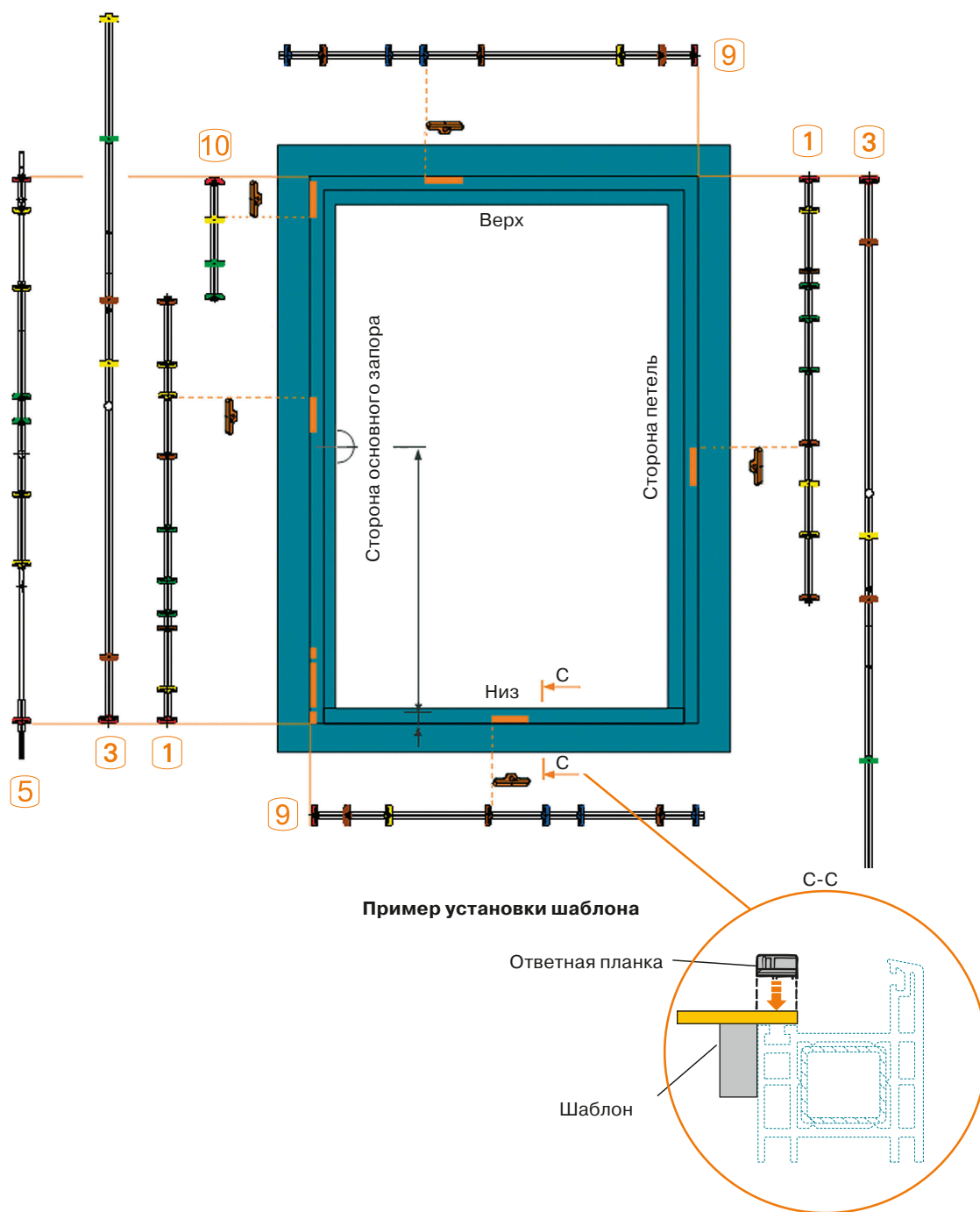
Сверление отверстий под оконную ручку, ДМ 14,5 мм



Фрезеровка отверстий под замковую часть основного запора



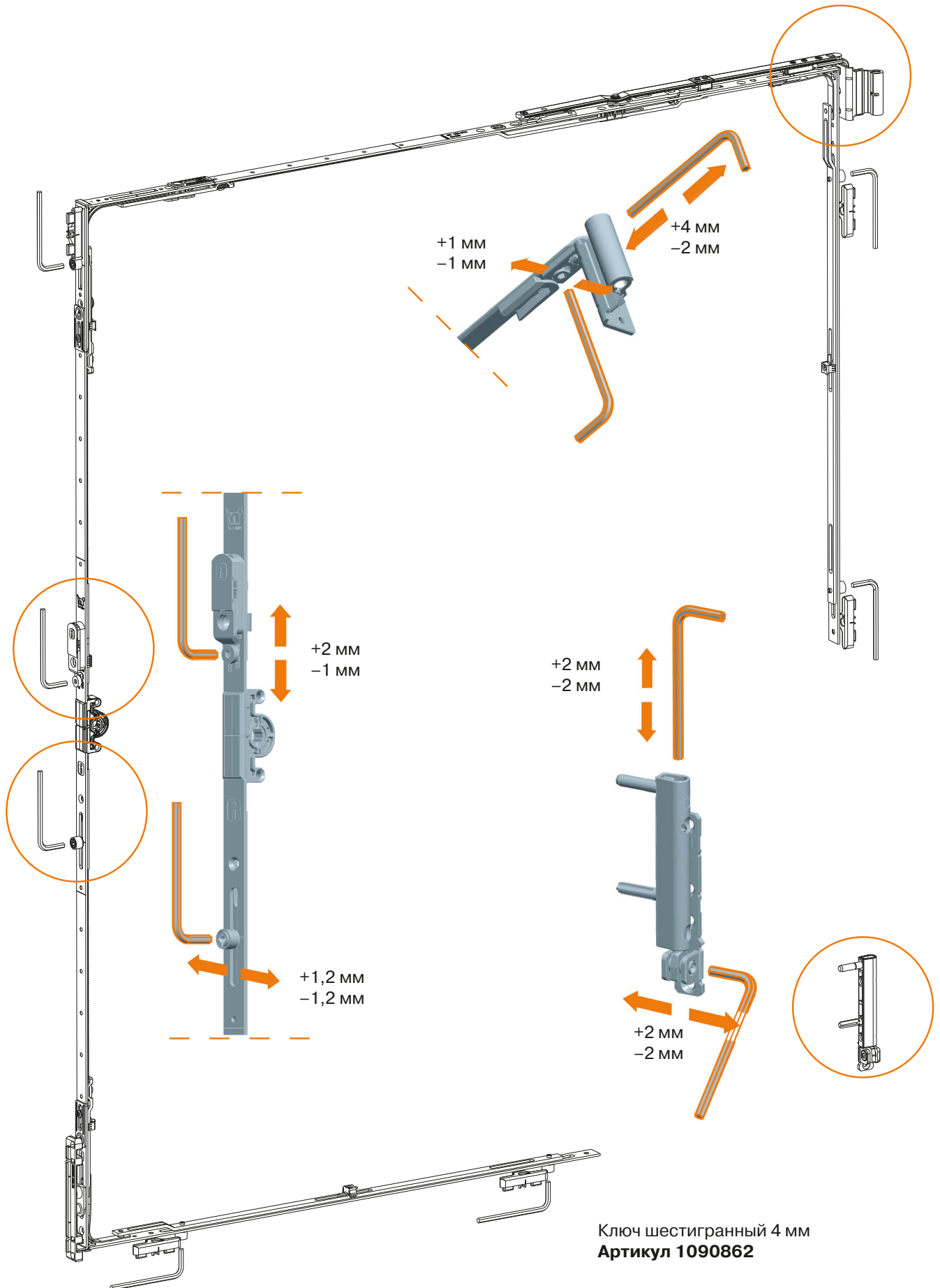
Шаблоны для ответных планок



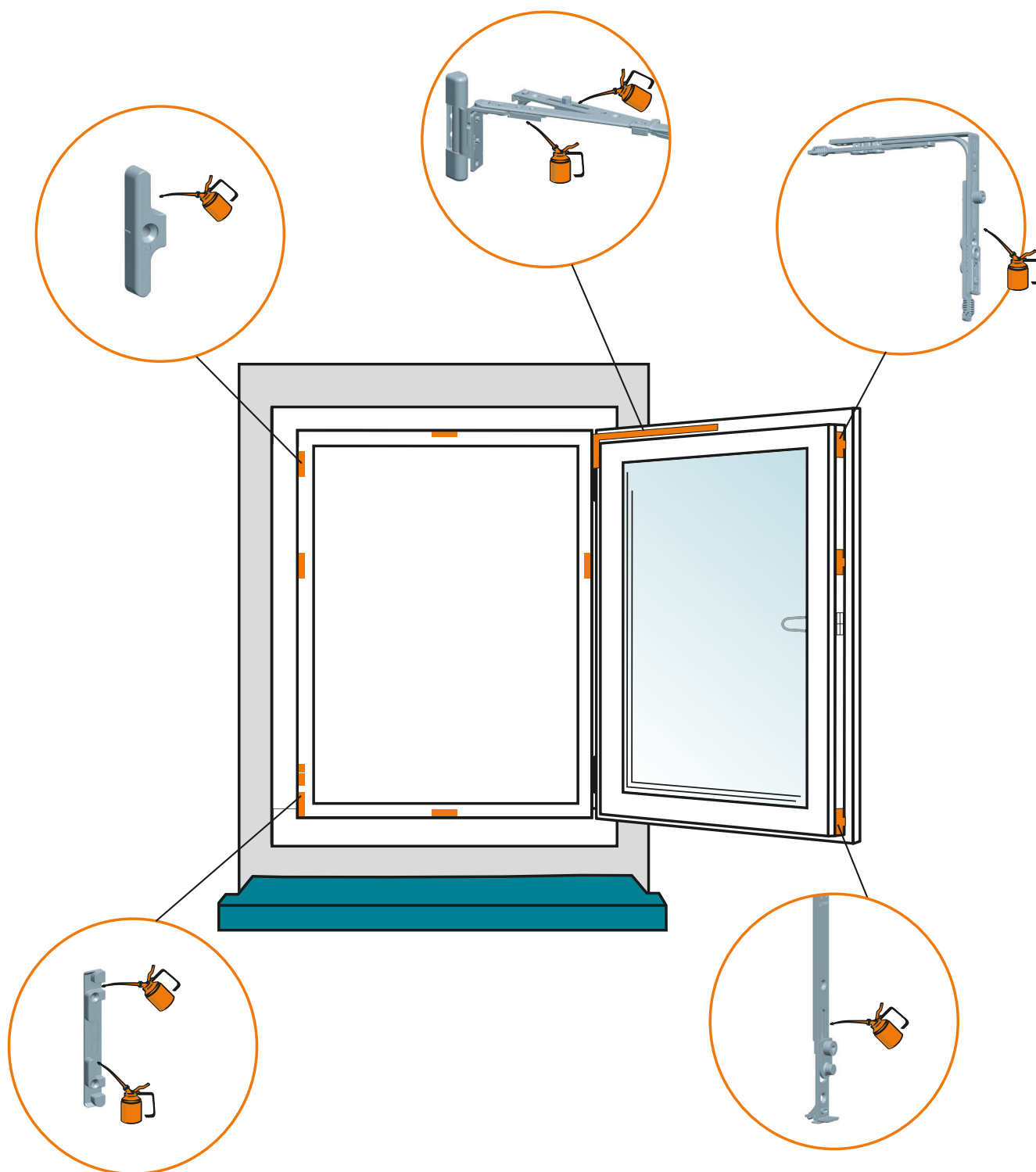
Пример установки шаблона

№	Название	Артикул
1	Шаблон для ответных планок основного запора, константные, окно	1100338
2	Шаблон для ответных планок основного запора, константные, окно, дополнительные цапфы	1100354
3	Шаблон для ответных планок основного запора, константные, балкон	1100362
4	Шаблон для ответных планок основного запора, константные, балкон, дополнительные цапфы	1100363
5	Шаблон для ответных планок основного запора, переменные, окно	1100364
6	Шаблон для ответных планок основного запора, переменные, окно, дополнительные цапфы	1100366
7	Шаблон для ответных планок основного запора, переменные, балкон	1100368
8	Шаблон для ответных планок основного запора, переменные, балкон, дополнительные цапфы	1100369
9	Шаблон для ответных планок ножниц на створке и нижнего среднего запора	1100355
10	Шаблон для ответных планок угл.переключателя и запоров форточки	1100360

Инструкции по регулировке

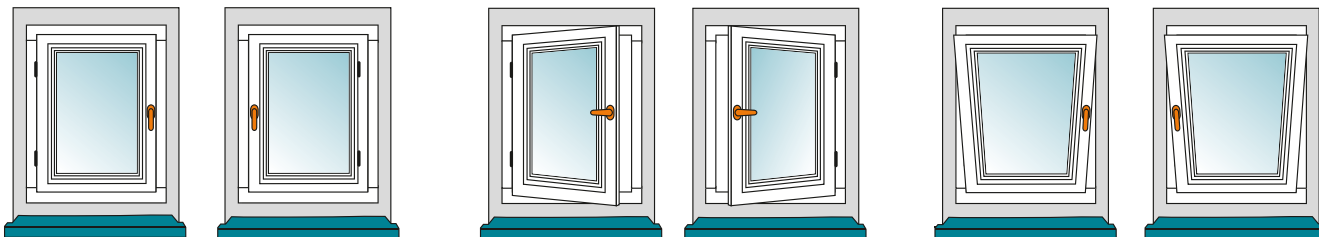
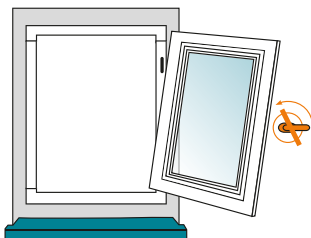


Техническое обслуживание

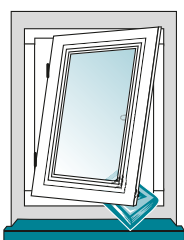


Регулярная смазка* всех трущихся деталей фурнитуры на раме и створке должна производиться не менее 1 раза в год. В случае постоянного использования окон, например, в школах, отелях и т.п., смазка рекомендуется 1 раз в полгода.

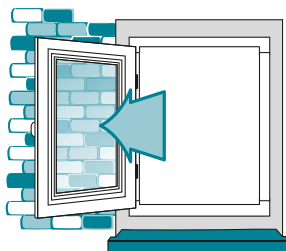
*Не использовать смазки, содержащие кислотные и смолистые вещества.

Указания по эксплуатации и мерам безопасности.**Основные функции****Не поворачивать оконную ручку при открытом положении окна**

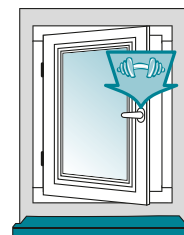
В целях обеспечения длительной и надежной работы окна, а также для обеспечения безопасности необходимо строго соблюдать приведенные ниже указания



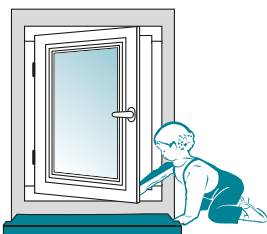
Не вставляйте посторонние предметы между рамой и створкой.



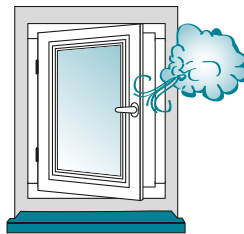
Не допускайте сильного нажима или удара створки об откос окна.



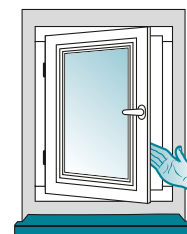
Не нагружайте створку дополнительной нагрузкой.



В целях ограничения доступа детей используйте средства защиты от открывания окна.

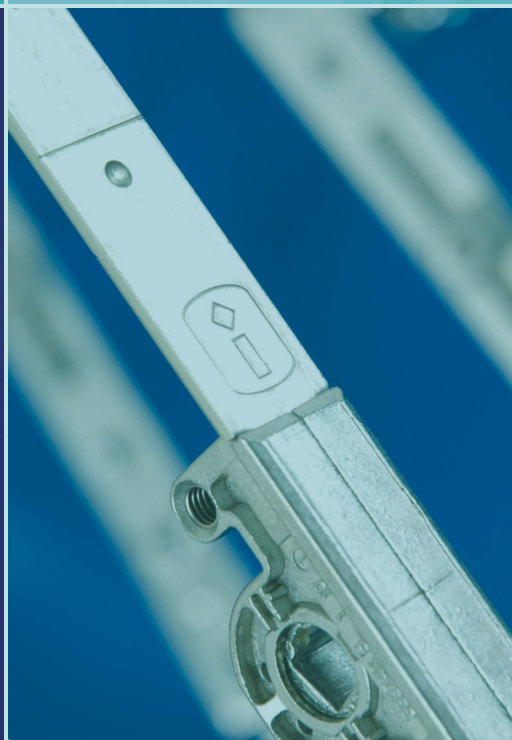


Не оставляйте окна в открытом положении при сильном ветре.



Осторожно! Захлопывание створки может привести к травме. При открывании и закрывании окна не вставляйте руку между рамой и створкой.

**Фурнитура для окон
и балконных дверей из дерева**



Фурнитура для поворотно-откидных створок

Ручка средняя/переменная



Список артикулов

1 Запор основной поворотно-откидной средний			
ВСФ	Высота ручки	Длина	Артикул
420—620	210—310	340	1077172
601—1000	300—500	720	1 R 1088438
901—1400	450—700	1120	1 R 1088439
1401—1800	701—900	1520	1 R 1088440
1601—2000	801—1000	1720	2 R 1088441
2001—2400	1001—1200	2120	2 R 1088442

1a Шпингалет поворотно-откидного окна, нижний, ВСФ < 1000	1102392
Шпингалет поворотно-откидного окна, нижний, ВСФ > 1000	1102393

2 Переключатель угловой	1 R	1103178
Переключатель угловой	2 R	1103183

3 Переключатель угловой узкий	1 R	1103192
-------------------------------	-----	---------

4 Ножницы на створке		
ШСФ	Тип/Длина	Артикул
325—610 ¹⁾	250/470	1077031
611—810	350/670	1077032
811—1010	500/870	1 R 1077033
1011—1210	500/1070	1 R 1077034
1211—1410	500/1270	1 R 1077035
1411—1600	500/1470	1 R 1077036

5 Ножницы на раме, система 12/18-9		
ШСФ	Тип/Длина	Артикул
325—610 ¹⁾	250	L 1094052 R 1094053
611—810	350	L 1094054 R 1094055
811—1600	500	L 1094056 R 1094057

5 Ножницы на раме, система 12/20-9		
ШСФ	Тип/Длина	Артикул
325—610 ¹⁾	250	L 1094058 R 1094059
611—810	350	L 1094060 R 1094081
811—1600	500	L 1094082 R 1094083

5a Накладка декор. верхней петли на створке	см. стр. 104
---	--------------

6 Петля на раме верхняя со штифтом, система 12/18-9	1082695
Петля на раме верхняя со штифтом, система 12/20-9	1084760

6a Накладка декор. верхней петли на раме	см. стр. 104
--	--------------

7 Запор средний				
ШСФ	ВСФ	Тип/Длина		Артикул
701—1210	701—1200	500/550	2 R	1077050
1211—1600	1201-1600	800/850	2 R	1077051
Дверь	1601-2200	1450/1550	3 R	1077052
Дверь	2201-2400	1950/2000	4 R	1080211

8 Петля на створке нижняя, система 12/18-9	L 1082691 R 1082692
Петля на створке нижняя, система 12/20-9	L 1084756 R 1084757

8a Накладка декоративная нижней петли на створке	см. стр. 104
--	--------------

8b Подкладка в фурнитурный паз	INT0014
--------------------------------	---------

9 Петля на раме нижняя, система 12/18-9	L 1082693 R 1082694
Петля на раме нижняя, система 12/20-9	L 1084758 R 1084759

9a Накладка декоративная нижней петли на раме	см. стр. 104
---	--------------

10 Планка поворотно-откидная	см. стр. 101
------------------------------	--------------

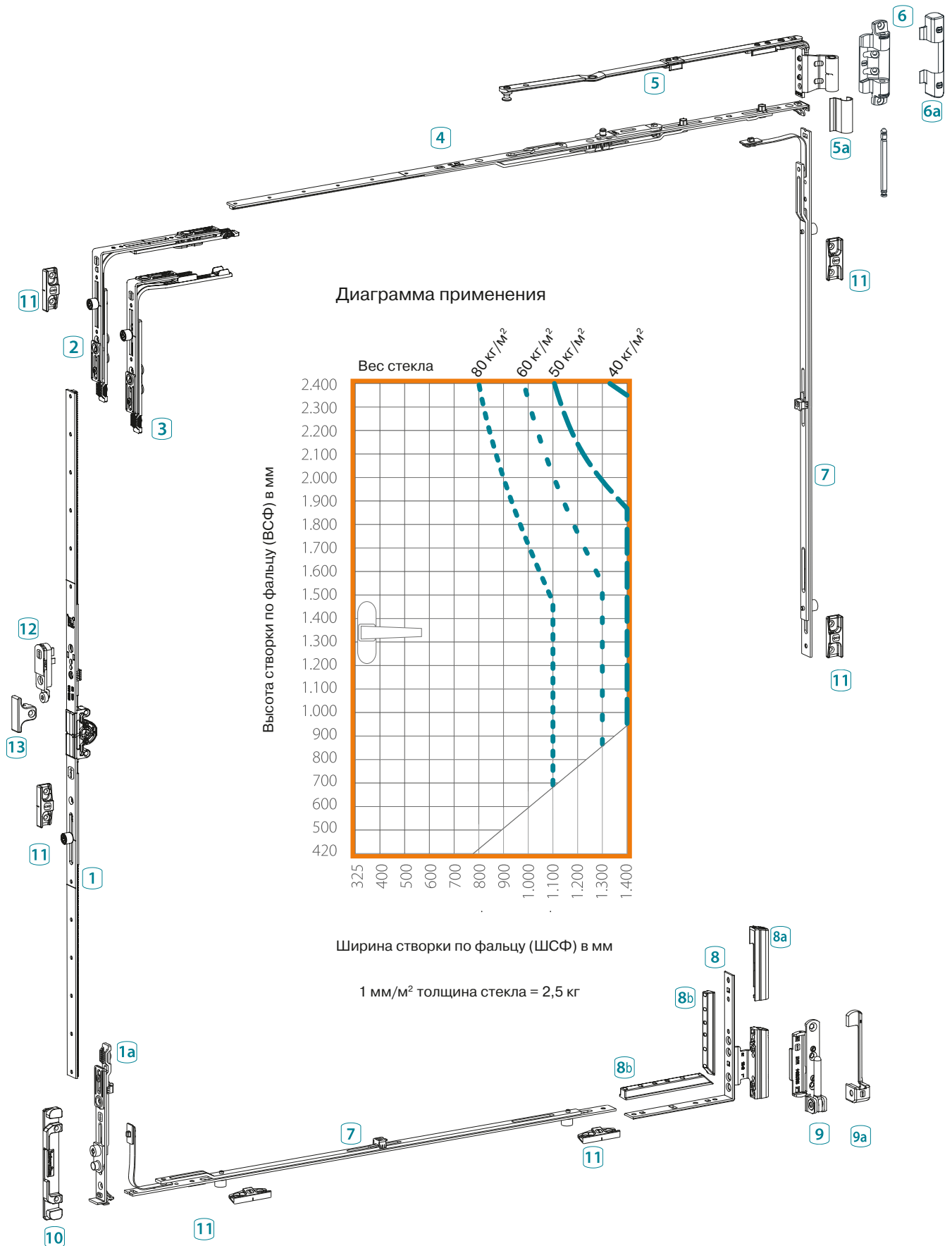
11 Планка ответная	см. стр. 101
--------------------	--------------

12 Блокиратор откидывания	1089062
---------------------------	---------

13 Упор блокиратора откидывания	см. стр. 101
---------------------------------	--------------

¹⁾ ШСФ = 325—410 с угловым переключателем узким

Схема применения



Фурнитура для поворотно-откидных створок

Ручка константная



Список артикулов

1 Запор основной поворотно-откидной константный

ВСФ	Высота ручки	Длина	Артикул
240-460 ^{1),2)}	120	320	1088658
240-460 ²⁾	120	320	1077056
461-600	170	460	1077057
601-800	263	660	1077058
801-1000	413	860	1 R 1088407
1001-1200	513	1060	1 R 1088408
1201-1400	563	1260	1 R 1088409
1401-1600	563	1460	1 R 1088410
1601-1800	563	1660	1 R 1088431
1601-1800	1000	1660	1 R 1077065
1801-2000	1000	1860	2 R 1077066
2001-2200	1000	2060	2 R 1077067
2201-2400	1000	2260	2 R 1077068

2 Переключатель угловой

Переключатель угловой	1 R	1103178
Переключатель угловой	2 R	1103183

3 Переключатель угловой узкий

Переключатель угловой узкий	1 R	1103192
-----------------------------	------------	----------------

4 Ножницы на створке

ШСФ	Тип/Длина	Артикул
325—610 ³⁾	250/470	1077031
611—810	350/670	1077032
811—1010	500/870	1 R 1077033
1011—1210	500/1070	1 R 1077034
1211—1410	500/1270	1 R 1077035
1411—1600	500/1470	1 R 1077036

5 Ножницы на раме, система 12/18-9

ШСФ	Тип/Длина	Артикул
325—610 ³⁾	250	L 1094052 R 1094053
611—810	350	L 1094054 R 1094055
811—1600	500	L 1094056 R 1094057

5 Ножницы на раме, система 12/20-9

ШСФ	Тип/Длина	Артикул
325—610 ³⁾	250	L 1094058 R 1094059
611—810	350	L 1094060 R 1094081
811—1600	500	L 1094082 R 1094083

5a Накладка декоративная верхней петли на створке

см. стр. 104

6 Петля на раме верхняя со штифтом, система 12/18-9

1082695

Петля на раме верхняя со штифтом, система 12/20-9

1084760

6a Накладка декоративная верхней петли на раме

см. стр. 104

7 Запор средний

ШСФ	ВСФ	Тип/Длина	Артикул
701—1210	701—1200	500/550	2 R 1077050
1211-1600	1201-1600	800/850	2 R 1077051
	1601-2200	1450/1550	3 R 1077052
	2201-2400	1950/2000	4 R 1080211

8 Петля на створке нижняя, система 12/18-9

 L 1082691
R 1082692

Петля на створке нижняя, система 12/20-9

 L 1084756
R 1084757

8a Накладка декоративная нижней петли на створке

см. стр. 104

8b Подкладка в фурнитурный паз

INT0014

9 Петля на раме нижняя, система 12/18-9

 L 1082693
R 1082694

Петля на раме нижняя, система 12/20-9

 L 1084758
R 1084759

9a Накладка декоративная нижней петли на раме

см. стр. 104

10 Планка поворотно-откидная

см. стр. 101

11 Планка ответная

см. стр. 101

12 Блокиратор откидывания

1089062

13 Упор блокиратора откидывания

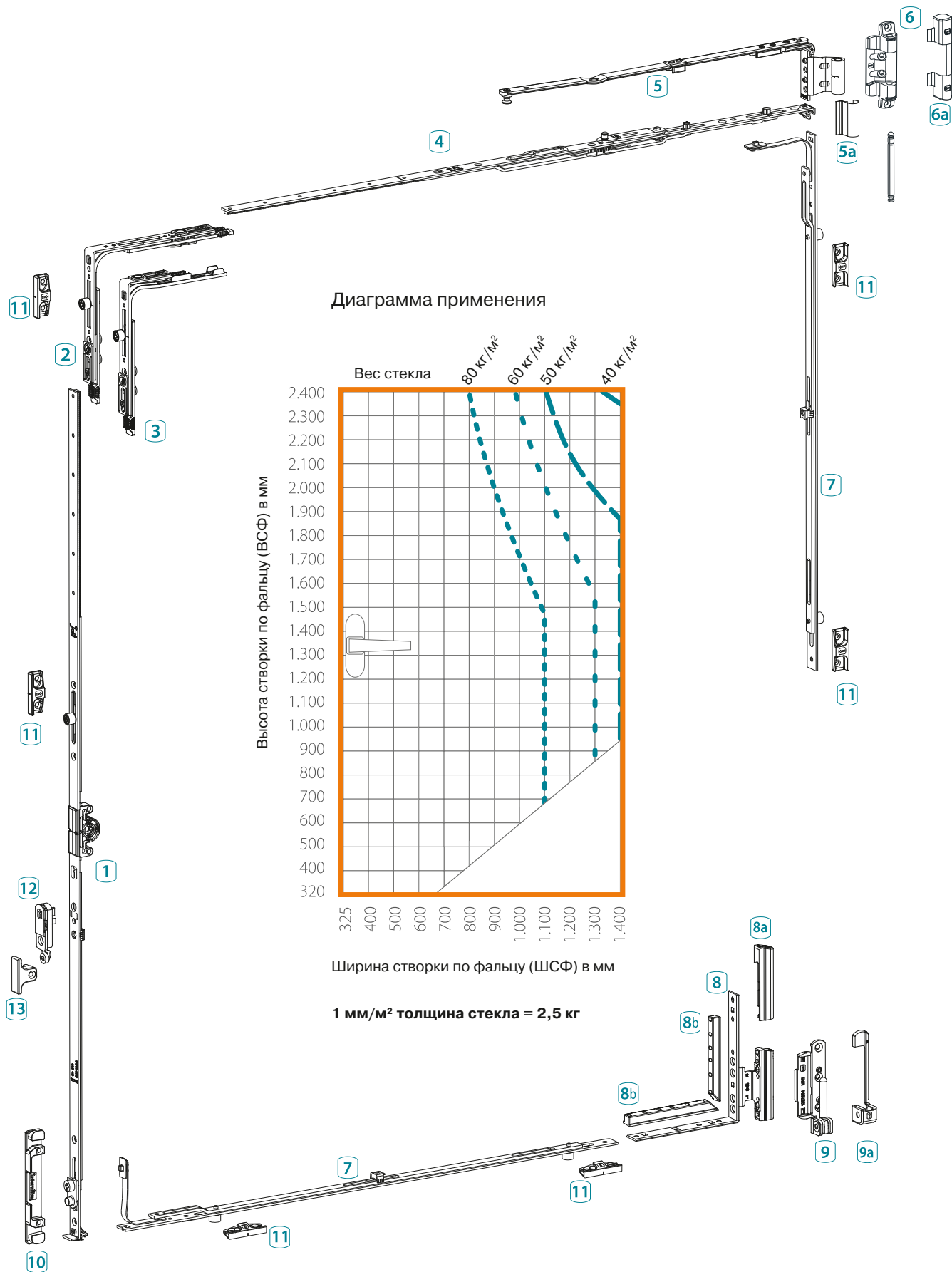
см. стр. 101

¹⁾ С интегрированным угловым запором снизу

²⁾ ВСФ = 240—320 с угловым переключателем узким

³⁾ ШСФ = 325—410 с угловым переключателем узким

Схема применения



Фурнитура для окон и балконных дверей из дерева

Фурнитура для поворотных створок

Ручка средняя/переменная



Список артикулов

1 Запор основной поворотно-откидной средний

ВСФ	Высота ручки	Длина	Артикул
420—600	210—310	340	1077172
601—1000	300—500	720	1 R 1088438
901—1400	450—700	1120	1 R 1088439
1401—1800	701—900	1520	1 R 1088440
1601—2000	801—1000	1720	2 R 1088441
2001—2400	1001—1200	2120	2 R 1088442

2 Запор основной поворотный средний

ВСФ	Высота ручки	Длина	Артикул
180—250	90—125	180	1 R 1077216
251—500	125—250	500	1 R 1077217
501—900	251—450	900	2 R 1088460
901—1400	451—700	1400	3 R 1088461
1401—1900	701—950	1900	4 R 1088462
1901—2400	951—1200	2400	4 R 1088463

3 Шпингалет поворотного окна, нижний

 1 R **1102396**

4 Шпингалет поворотного окна, верхний

 1 R **1102397**

5 Запор средний

ШСФ	Тип/Длина	Артикул
701—1210	500/550	2 R 1077050
1211—1600	800/850	2 R 1077051

6 Петля на створке верхняя поворотная

 Система 12/18-9 R **1084753**
L **1084752**

 Система 12/20-9 R **1084755**
L **1084754**

6a Накладка декоративная верхней петли на створке

см. стр. 104

7 Петля на раме верхняя со штифтом

 Система 12/18-9 **1082695**

 Система 12/20-9 **1084760**

7a Накладка декоративная верхней петли на раме

см. стр. 104

8 Прижим скрытый, створочная часть

1084747

9 Прижим скрытый, рамная часть

см. стр. 102

10 Петля на створке нижняя

 Система 12/18-9 L **1082691**
R **1082692**

 Система 12/20-9 L **1084756**
R **1084757**

10a Накладка декоративная нижней петли на створке

см. стр. 104

10b Подкладка в фурнитурный паз

INT0014

11 Петля на раме нижняя

 Система 12/18-9 L **1082693**
R **1082694**

 Система 12/20-9 L **1084758**
R **1084759**

11a Накладка декоративная нижней петли на раме

см. стр. 104

12 Планка ответная

см. стр. 101

13 Блокиратор откидывания

1089062

14 Упор блокиратора откидывания

см. стр. 101

15 Прижим стредний накладной

1080572

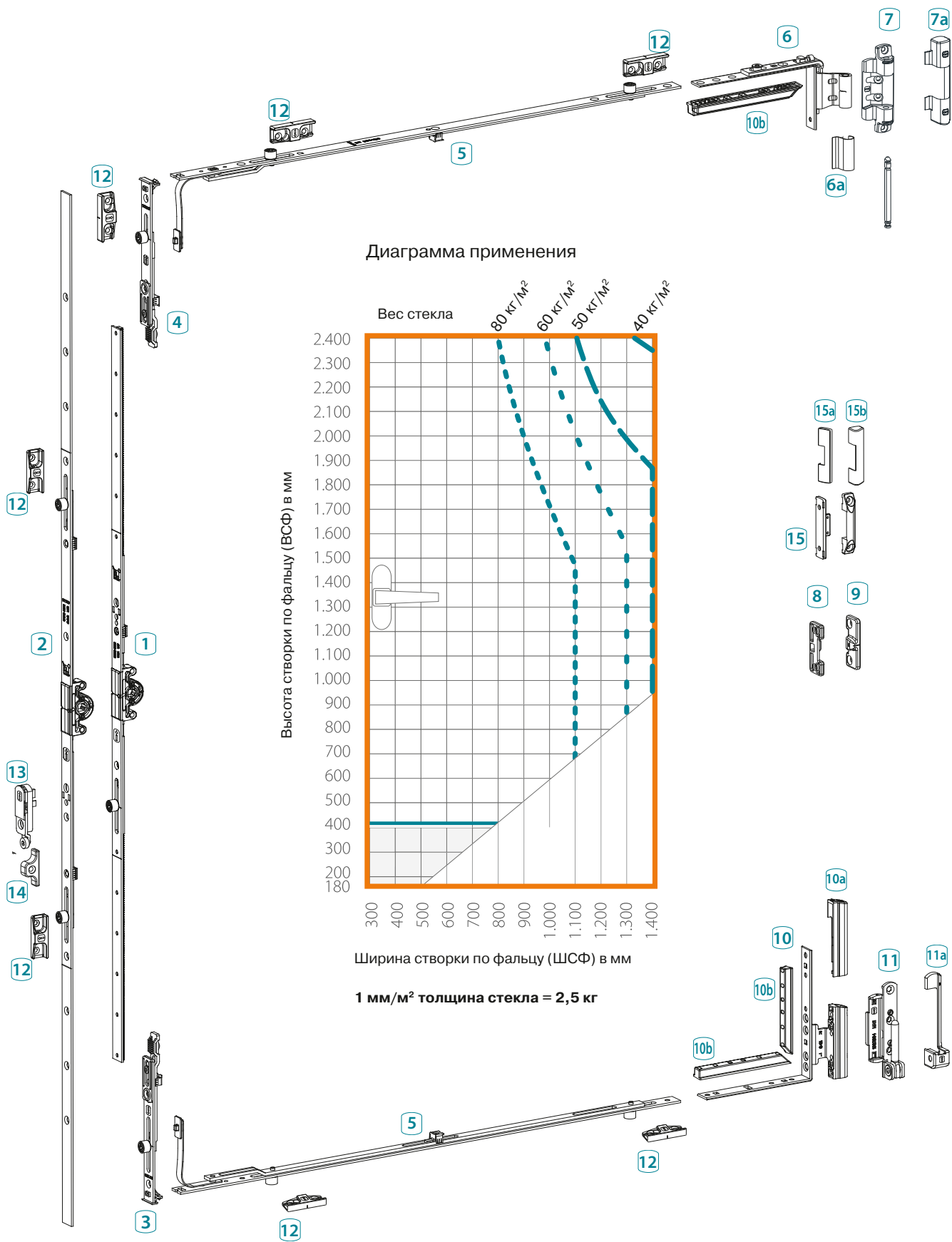
15a Накладка декоративная среднего прижима, створочная

см. стр. 103

15b Накладка декоративная среднего прижима, рамная

см. стр. 103

Схема применения



Фурнитура для окон и балконных дверей из дерева

Фурнитура для поворотных створок

Ручка константная



Список артикулов

1 Запор основной поворотно-откидной константный

ВСФ	Высота ручки	Длина	Артикул
240—460 ^{1), 2)}	120	320	1088658
240—460 ²⁾	120	320	1077056
461—600	170	460	1077057
601—800	263	660	1077058
801—1000	413	860	1 R 1088407
1001—1200	513	1060	1 R 1088408
1201—1400	563	1260	1 R 1088409
1401—1600	563	1460	1 R 1088410
1601—1800	563	1660	1 R 1088431
1601—1800	1000	1660	1 R 1077065
1801—2000	1000	1860	2 R 1077066
2001—2200	1000	2060	2 R 1077067
2201—2400	1000	2260	2 R 1077068

2 Запор основной поворотный константный

ВСФ	Высота ручки	Длина	Артикул
400—500	170	500	2 R 1077184
501—600	170	600	2 R 1077185
601—700	263	700	2 R 1077186
701—800	263	800	2 R 1077187
801—900	413	900	2 R 1077188
901—1000	413	1000	2 R 1088448
1001—1100	513	1100	3 R 1077190
1101—1200	513	1200	3 R 1077191
1201—1300	563	1300	3 R 1077192
1301—1400	563	1400	3 R 1088452
1401—1500	563	1500	3 R 1088453
1501—1600	563	1600	3 R 1088454
1601—1700	563	1700	3 R 1088455
1701—1800	563	1800	4 R 1077197
1801—2000	1000	2000	4 R 1077198
2001—2200	1000	2200	4 R 1088458
2201—2400	1000	2400	4 R 1078304

3 Шпингалет поворотного окна, верхний

1 R 1102397

4 Запор средний

ШСФ	Тип/Длина	Артикул
701—1210	500/550	2 R 1077050
1211—1400	800/850	2 R 1077051

5 Петля на створке верхняя поворотная, система 12/18-9

 R 1084753
L 1084752

Петля на створке верхняя поворотная, система 12/20-9

 R 1084755
L 1084754

5a Накладка декоративная верхней петли на створке

см. стр. 104

6 Петля на раме верхняя со штифтом, система 12/18-9

1082695

Петля на раме верхняя со штифтом, система 12/20-9

1084760

6a Накладка декоративная верхней петли на раме

см. стр. 104

7 Прижим скрытый, створочная часть

1084747

8 Прижим скрытый, рамная часть

см. стр. 102

9 Петля на створке нижняя, система 12/18-9

 L 1082691
R 1082692

Петля на створке нижняя, система 12/20-9

 L 1084756
R 1084757

9a Накладка декоративная нижней петли на створке

см. стр. 104

9b Подкладка в фурнитурный паз

INT0014

10 Петля на раме нижняя, система 12/18-9

 L 1082693
R 1082694

Петля на раме нижняя, система 12/20-9

 L 1084758
R 1084759

10a Накладка декоративная нижней петли на раме

см. стр. 104

11 Планка ответная

см. стр. 101

12 Блокиратор откидывания

1089062

13 Упор блокиратора откидывания

см. стр. 101

14 Прижим средний накладной

1080572

14a Накладка декор. среднего прижима, створчатая

см. стр. 103

14b Накладка декор. среднего прижима, рамная

см. стр. 103

¹⁾ С интегрированным угловым запором снизу.

²⁾ ВСФ = 240—320 с угловым переключателем узким.

Схема применения

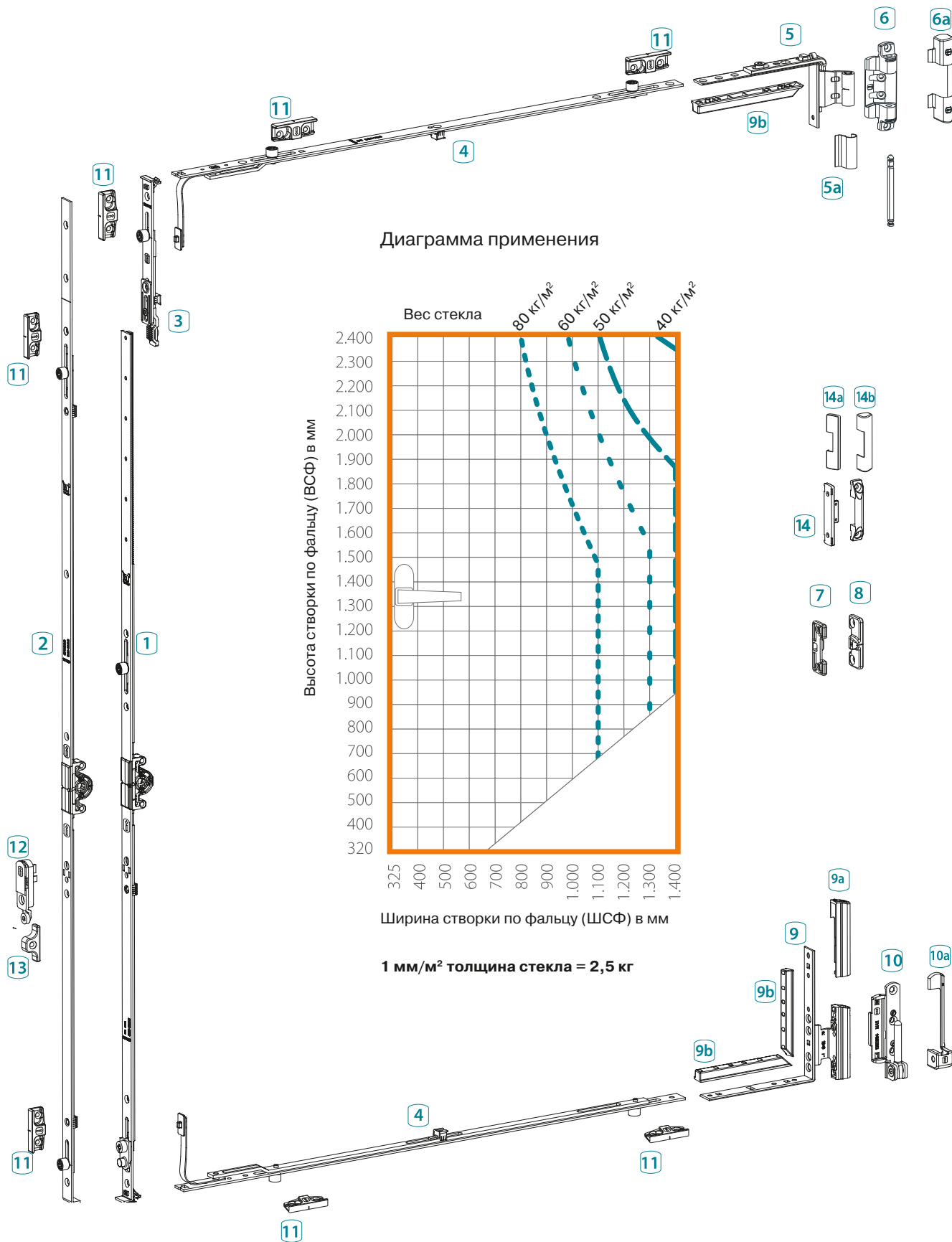
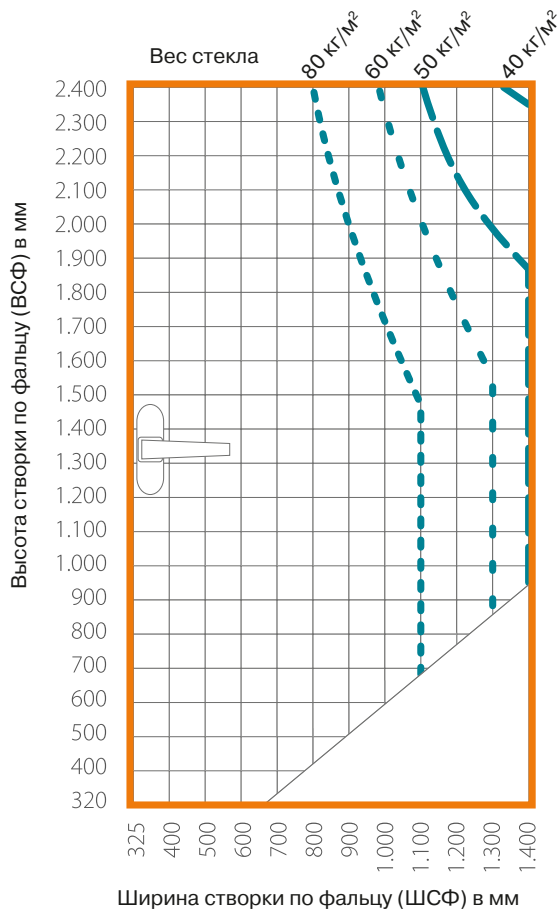


Диаграмма применения



Фурнитура для окон и балконных дверей из дерева

Фурнитура для фрамуг



Список артикулов

1 Запор основной поворотный средний

ВСФ	Высота ручки	Длина	Артикул
180—250	90—125	180	1 R 1077216
251—500	125—250	500	1 R 1077217
501—900	250—450	900	2 R 1088460
901—1400	450—700	1400	3 R 1088461
1401—1900	700—950	1900	4 R 1088462
1901—2400	950—1200	2400	4 R 1088463

2 Запор основной поворотно-откидной средний

ВСФ	Высота ручки	Длина	Артикул
420—820	210—310	540	1077172
601—1000	300—500	720	1 R 1088438
901—1400	450—700	1120	1 R 1088439
1401—1800	701—900	1520	1 R 1088440
1601—2000	801—1000	1720	2 R 1088441
2001—2400	1001—1200	2120	2 R 1088442

3 Шпингалет поворотного окна, нижний 1 R 1102396

4 Шпингалет поворотного окна, верхний 1 R 1102397

5 Запор средний

ШСФ	Тип/Длина	Артикул
701—1200	500/550	2 R 1077050

6 Петля на створке средняя ируемая 1084761
12/18-9

Петля на створке средняя ируемая 1084762
12/20-9

6a Накладка декоративная верхней петли на створке см. стр. 104

6b Подкладка средней петли 1094397

7 Петля на раме верхняя со штифтом, система 12/18-9 1082695

Петля на раме верхняя со штифтом, система 12/20-9 1084760

7a Накладка ативная верхней петли на раме см. стр. 104

8 Планка ответная см. стр. 101

9 Прижим средний скрытый, створочная часть 1084747

10 Прижим средний скрытый, рамная часть см. стр. 102

11 Ножницы фрамужные 1099150

12 Прижим средний, накладной 1080572

12a Накладка декоративная среднего прижима, створочная см. стр. 103

12b Накладка декоративная среднего прижима, рамная см. стр. 103

Схема применения

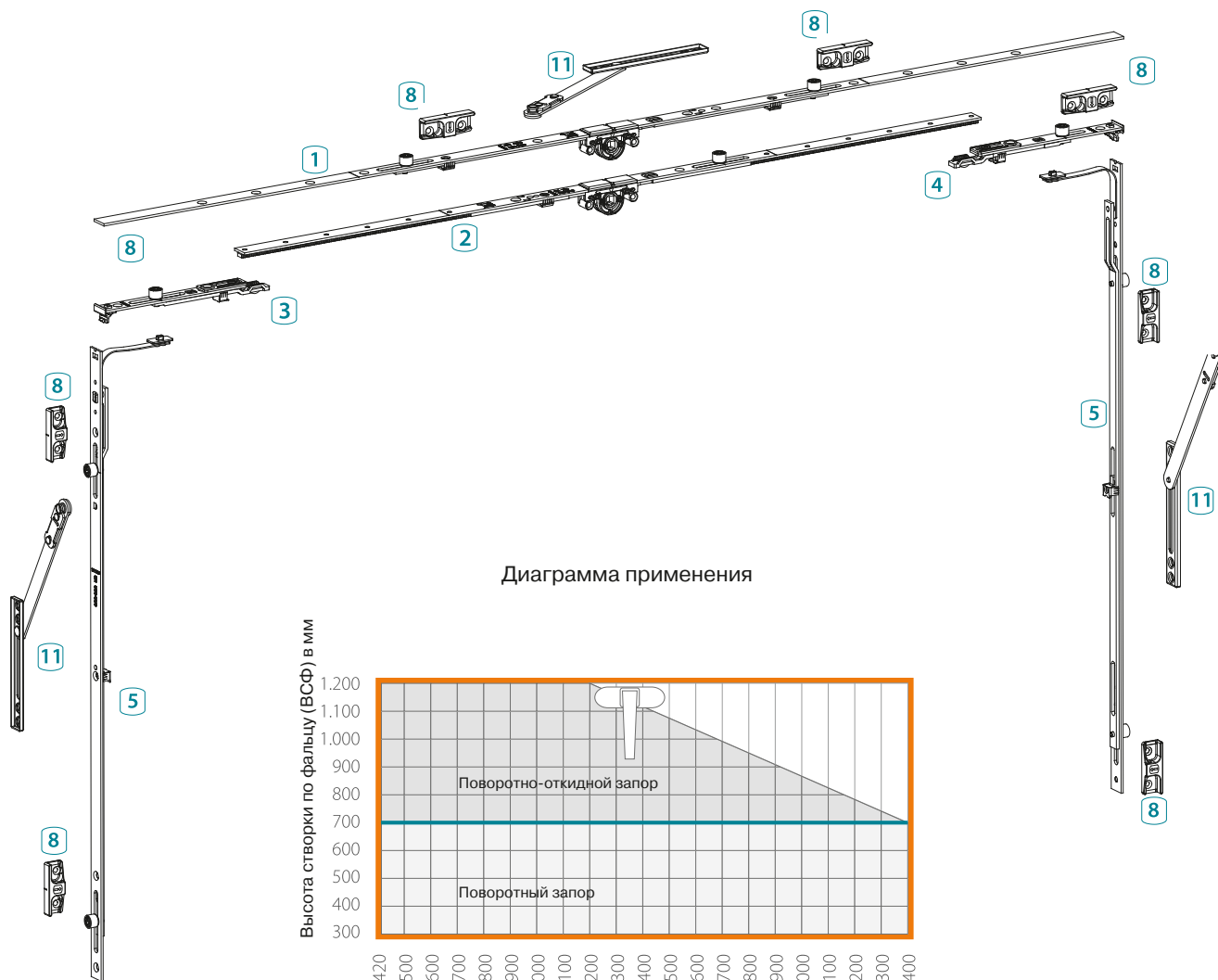
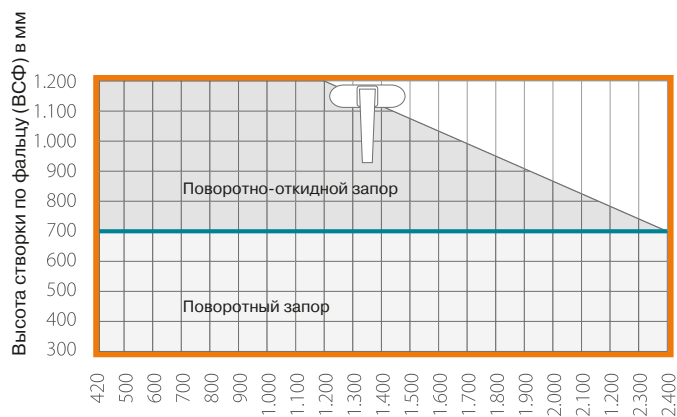
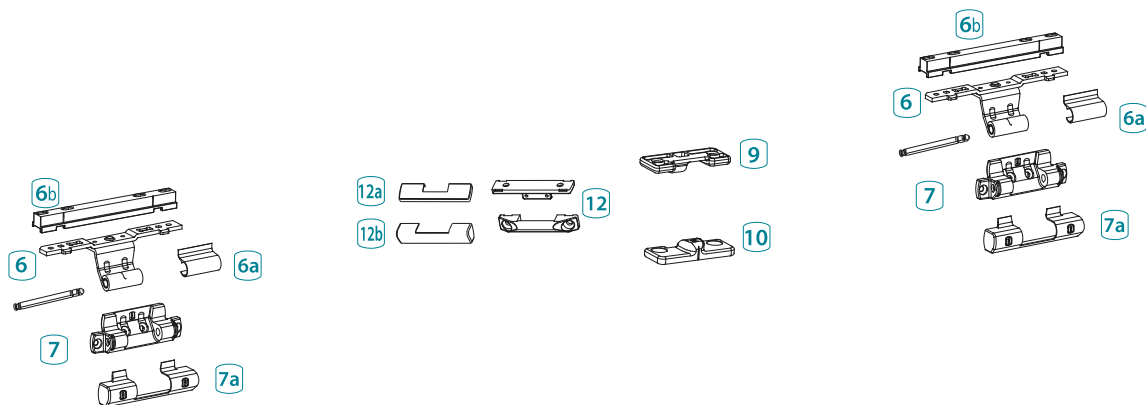


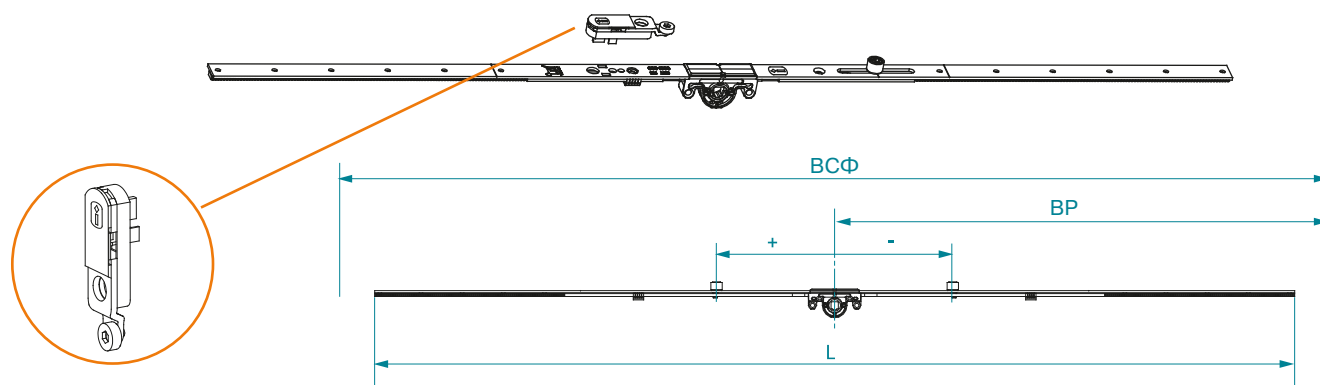
Диаграмма применения



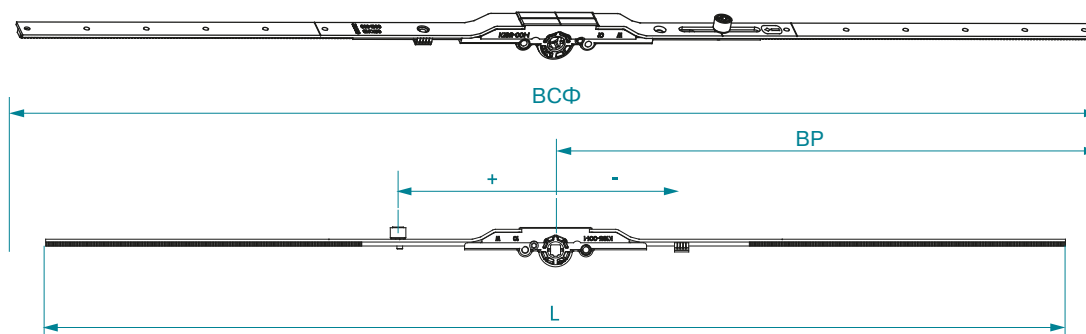
Ширина створки по фальцу (ШСФ) в мм

1 мм/м² толщина стекла = 2,5 кг



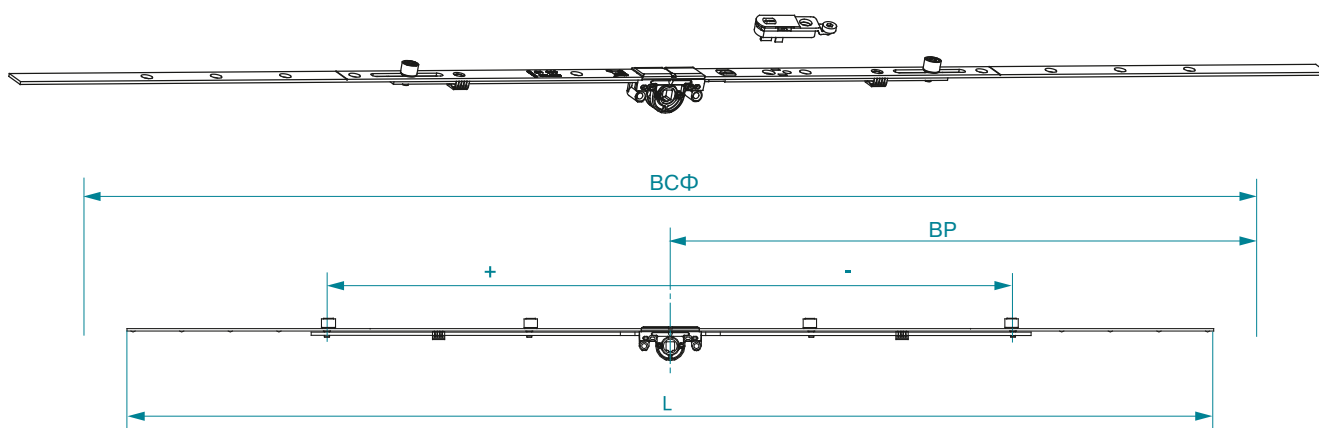
Запоры основные поворотнo-откидные, средняя ручка, ДМ 14,5 мм




BCФ (мм)	BP	L (мм)	(мм)	(мм)	(мм)	(мм)			Н.У.	Артикул
420—600	210—310	340	•	•	•	•	•	•	10	1077172
601—1000	300—500	720	-110	•	•	•	1	2	10	1088438
901—1400	450—700	1120	-110	•	•	•	1	5	10	1088439
901—1400	450—700	1120	-210	+210	•	•	2	6	10	1090071
1401—1800	701—900	1520	-110	•	•	•	1	7	10	1088440
1401—1800	701—900	1520	-210	+210	•	•	2	8	10	1090072
1601—2000	801—1000	1720	-310	+310	•	•	2	8	10	1088441
1601—2000	801—1000	1720	-310	+110	+560	•	3	10	10	1090073
2001—2400	1001—1200	2120	-310	+310	•	•	2	10	10	1088442
2001—2400	1001—1200	2120	-630	-310	+310	+630	4	12	10	1090074

Запоры основные поворотнo-откидные, средняя ручка, ДМ 7,5 мм


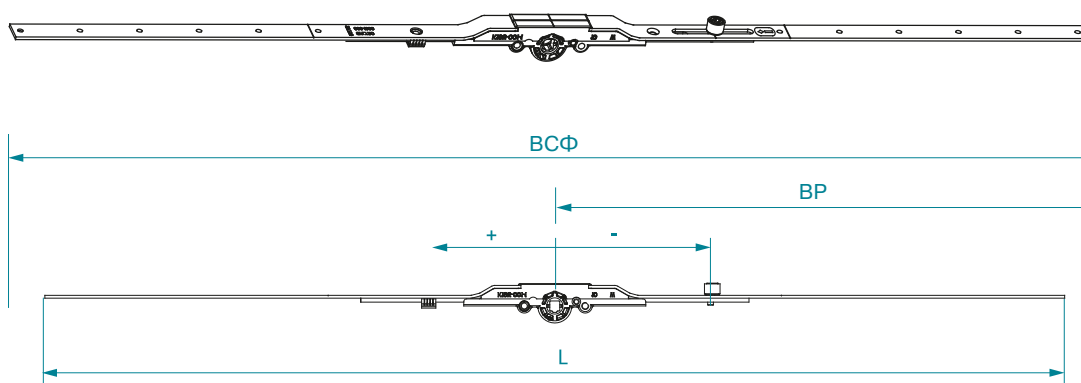
BCФ (мм)	BP	L (мм)	(мм)	(мм)			Н.У.	Артикул
420—600	210—310	340	•	•	•	•	10	1077178
601—1000	300—500	720	-110	•	1	2	10	1077179
901—1400	450—700	1120	-110	•	1	5	10	1077180
1401—1800	701—900	1520	-110	•	1	7	10	1077181
1601—2000	801—1000	1720	-310	+310	2	8	10	1077182
2001—2400	1001—1200	2120	-310	+310	2	10	10	1077183



Запоры основные поворотные, средняя ручка, ДМ 14,5 мм

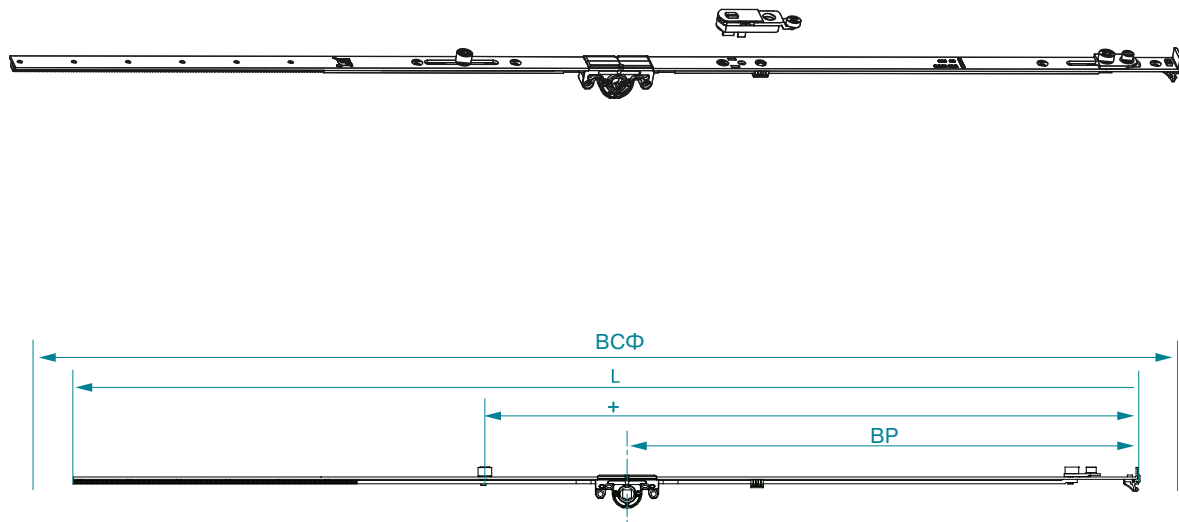


BCФ (мм)	+ - BP	L (мм)	(мм)	(мм)	(мм)	(мм)			Н.У.	Артикул
180—250	90—125	180	-63.7	•	•	•	1	2	20	1077216
251—500	126—250	500	-75	•	•	•	1	6	10	1077217
501—900	251—450	900	-200	+200	•	•	2	12	10	1088460
901—1400	451—700	1400	-400	+113	+400	•	3	16	10	1088461
1401—1900	701—950	1900	-250	+250	+650	-650	4	20	10	1088462
1901—2400	951—1200	2400	-350	+350	+900	-900	4	20	10	1088463

Запоры основные поворотные, средняя ручка, ДМ 7,5 мм



BCФ (мм)	+ - BP	L (мм)	(мм)	(мм)	(мм)	(мм)			Н.У.	Артикул
180—250	90—125	180	-63.7	•	•	•	1	2	10	1077222
251—500	126—250	500	-75	•	•	•	1	6	10	1077223
501—900	251—450	900	-200	+200	•	•	2	12	10	1077224
901—1400	451—700	1400	-400	+113	+400	•	3	16	10	1077225
1401—1900	701—950	1900	-250	+250	+650	-650	4	20	10	1077226
1901—2400	951—1200	2400	-350	+350	+900	-900	4	20	10	1077227

Запоры основные поворотнo-откидные, константная ручка, ДМ 14,5 мм


Фурнитура для окон и балконных дверей из дерева

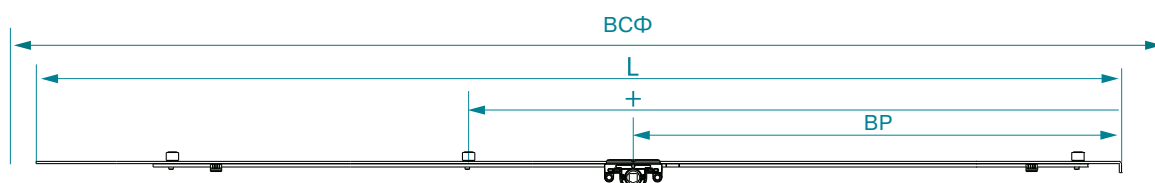
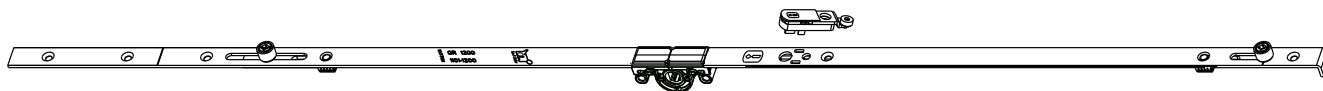
ВСФ (мм)	+ - BP	L (мм)	(мм)	(мм)	(мм)			Н.У.	Артикул
240—460 ²⁾	120	320	•	•	•	•	1 ³⁾ (0)	10	1088658³⁾
240—460 ²⁾	120	320	•	•	•	•	1 ³⁾ (0)	10	1077056
461—600	170	460	•	•	•	•	3 ³⁾ (2)	10	1077057
601—800	263	660	•	•	•	•	4 ³⁾ (3)	10	1077058
801—1000	413	860	•	•	•	•	5 ³⁾ (4)	10	1077059
801—1000	413	860	529	•	•	1	5 ³⁾ (4)	10	1088407
1001—1200	513	1060	680	•	•	1	6 ³⁾ (5)	10	1088408
1201—1400	563	1260	680	•	•	1	8 ³⁾ (7)	10	1088409
1201—1400	563	1260	680	910	•	2	9 ³⁾ (8)	10	1088985
1401—1600	563	1460	680	•	•	1	10 ³⁾ (9)	10	1088410
1401—1600	563	1460	680	1110	•	2	11 ³⁾ [(0)	10	1088984
1601—1800	563	1660	680	•	•	1	11 ³⁾ (10)	10	1088431
1601—1800	563	1660	680	1110	•	2	12 ³⁾ (11)	10	1088983
1601—1800	1000	1660	680	•	•	1	10 ³⁾ (9)	10	1077065
1801—2000	1000	1860	1350	680	•	2	13 ³⁾ (12)	10	1077066
2001—2200	1000	2060	1350	680	•	2	14 ³⁾ (13)	10	1077067
2001—2200	1000	2060	1350	680	1710	3	14 ³⁾ (13)	10	1088982
2201—2400	1000	2260	1350	680	•	2	15 ³⁾ (14)	10	1077068
2201—2400	1000	2260	1350	680	1710	3	15 ³⁾ (14)	10	1088981








³⁾ С интегрированным угловым запором снизу.

¹⁾ ВСФ = 240-320 с угловым переключателем узким.

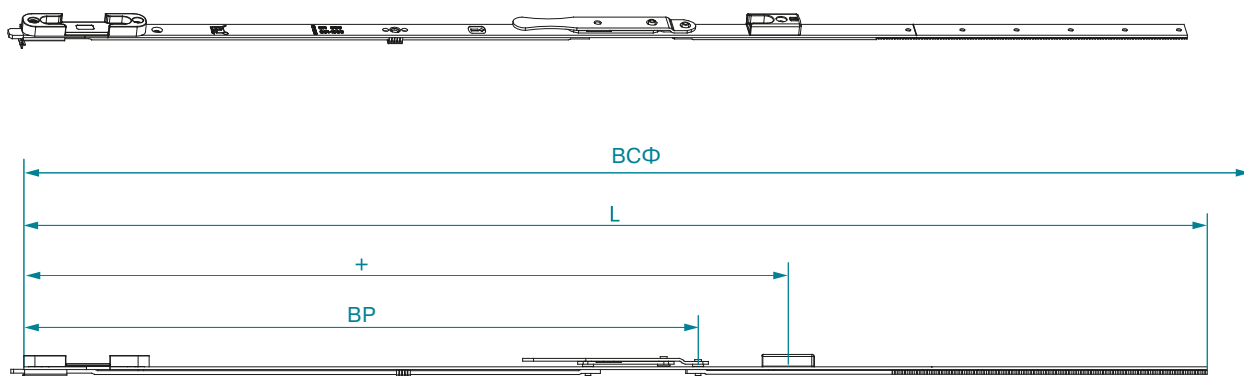
²⁾ Без использования среднего запора.






Запоры основные поворотные, константная ручка, ДМ 14,5 мм



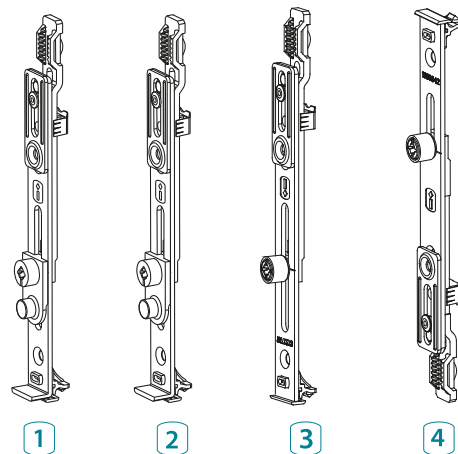
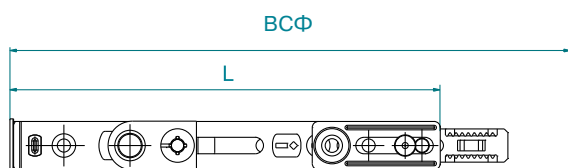
 ВСФ (мм)	 BP	L (мм)	 (мм)	 (мм)	 (мм)	 (мм)			Н.У.	Артикул
400—500	170	500	329	40	•	•	2	6	10	1077184
501—600	170	600	429	40	•	•	2	7	10	1077185
601—700	263	700	529	40	•	•	2	8	10	1077186
701—800	263	800	629	40	•	•	2	9	10	1077187
801—900	413	900	729	40	•	•	2	9	10	1077188
901—1000	413	1000	829	40	•	•	2	9	10	1088448
1001—1100	513	1100	929	40	709	•	3	10	10	1077190
1101—1200	513	1200	1029	40	709	•	3	10	10	1077191
1201—1300	563	1300	1129	40	709	•	3	11	10	1077192
1301—1400	563	1400	1229	40	709	•	3	11	10	1088452
1401—1500	563	1500	1329	40	709	•	3	11	10	1088453
1501—1600	563	1600	1429	40	709	•	3	12	10	1088454
1601—1700	563	1700	1529	40	709	•	3	12	10	1088455
1701—1800	563	1800	1629	40	709	1129	4	14	10	1077197
1801—2000	1000	2000	1729	40	1279	685	4	15	10	1077198
2001—2200	1000	2200	1929	40	1329	685	4	15	10	1088458
2201—2400	1000	2400	2129	40	1529	685	4	17	10	1078304

Запоры штульповые, константная ручка



 ВСФ (мм)	 BP (мм)	L (мм)	 (мм)	 (мм)		Н.У.	Артикул
600-800	250	660	•	•	4	10	1088464
801-1000	490	860	537	•	4	10	1088465
1001-1200	335	1060	688	•	5	10	1088466
1201-1400	335	1260	688	•	8	10	1088467
1401-1600	335	1460	688	•	8	10	1088468
1601-1800	350	1660	688	•	9	10	1088469
1801-2000	560	1860	688	1358	10	10	1088470
2001-2200	560	2060	688	1358	11	10	1088471
2201-2400	560	2260	688	1358	12	10	1088472

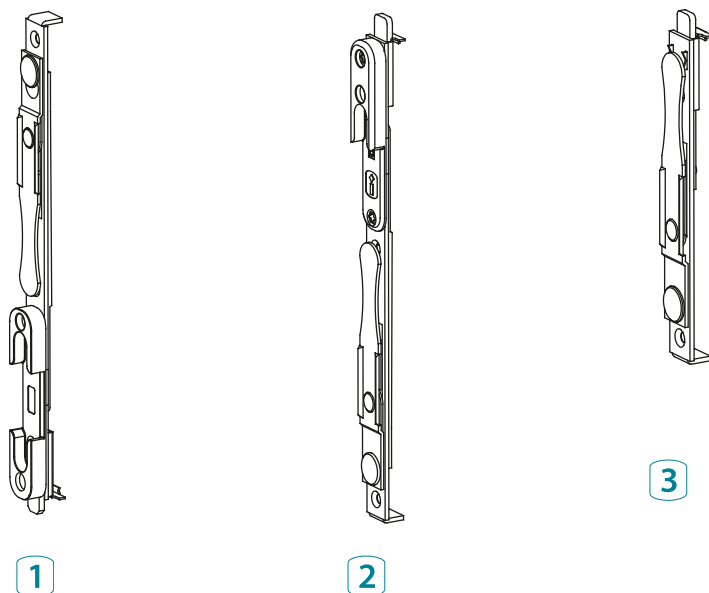
Шпингалеты основного запора



№	Название	ВСФ (мм)	L (мм)			(мм)	Н.У.	Артикул	
1	Шпингалет поворотного-откидного окна, нижний	<1000	140	1	•	•	3 ¹⁾ (2)	100	1102392
2	Шпингалет поворотного-откидного окна, нижний	>1000	140	1	•	•	3 ¹⁾ (2)	100	1102393
3	Шпингалет поворотного окна, нижний 1R		140	•	1	55	3 ¹⁾ (2)	100	1102396
4	Шпингалет поворотного окна, верхний 1R		140	•	1	55	3 ¹⁾ (2)	100	1102397

¹⁾ Без использования среднего запора

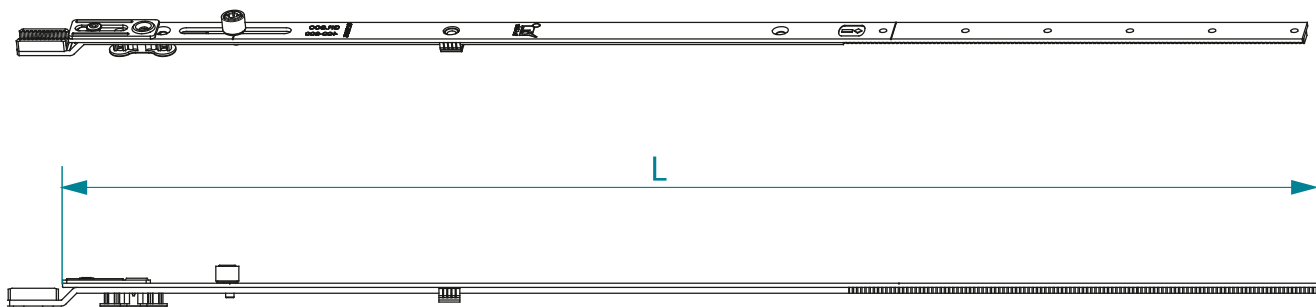
Шпингалеты шульповые, фурнитурный паз



№	Название	L (мм)		Н.У.	Артикул
1	Шпингалет шульповой нижний, с ответной планкой, в фурнитурный паз	230	3 ¹⁾ (2)	50	1077268
2	Шпингалет шульповой верхний, с ответной планкой, в фурнитурный паз	230	3 ¹⁾ (2)	50	1077269
3	Шпингалет шульповой без ответной планки, в фурнитурный паз	140	2	100	1077270

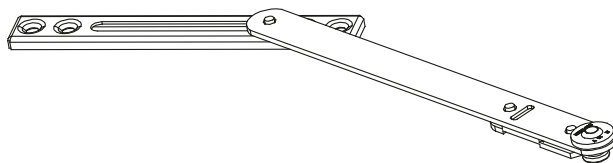
¹⁾ Без использования среднего запора.

Удлинитель основного запора



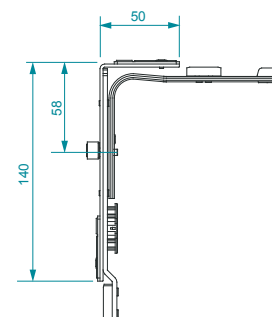
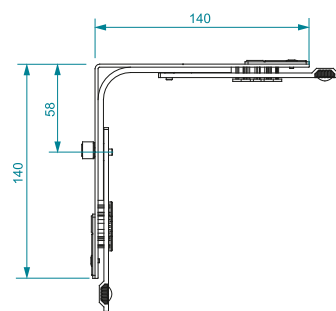
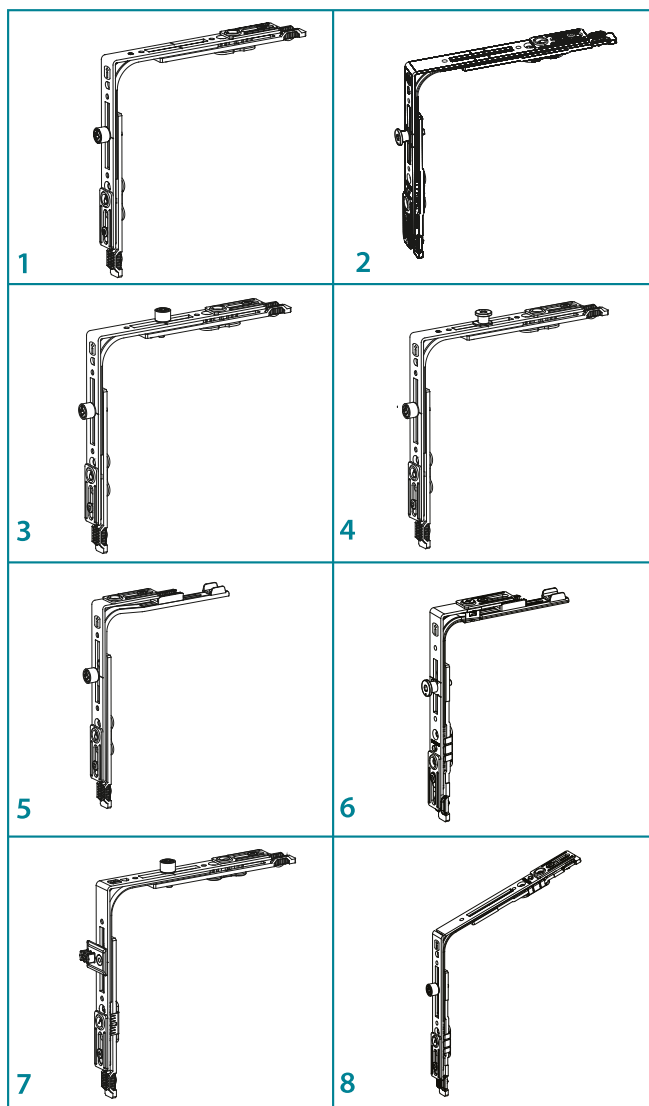
ВСФ (мм)	L (мм)	(мм)		Н.У.	Артикул
200-400	400	80	3	10	1103167
401-600	600	80	4	10	1103168
601-800	800	80	5	10	1103169

Ножницы фрамужные



Название	Н.У.	Артикул
Ножницы фрамужные	100	1099150
Ножницы фрамужные в фурнитурный паз (рис. не представлен)	100	1099151

Переключатели угловые

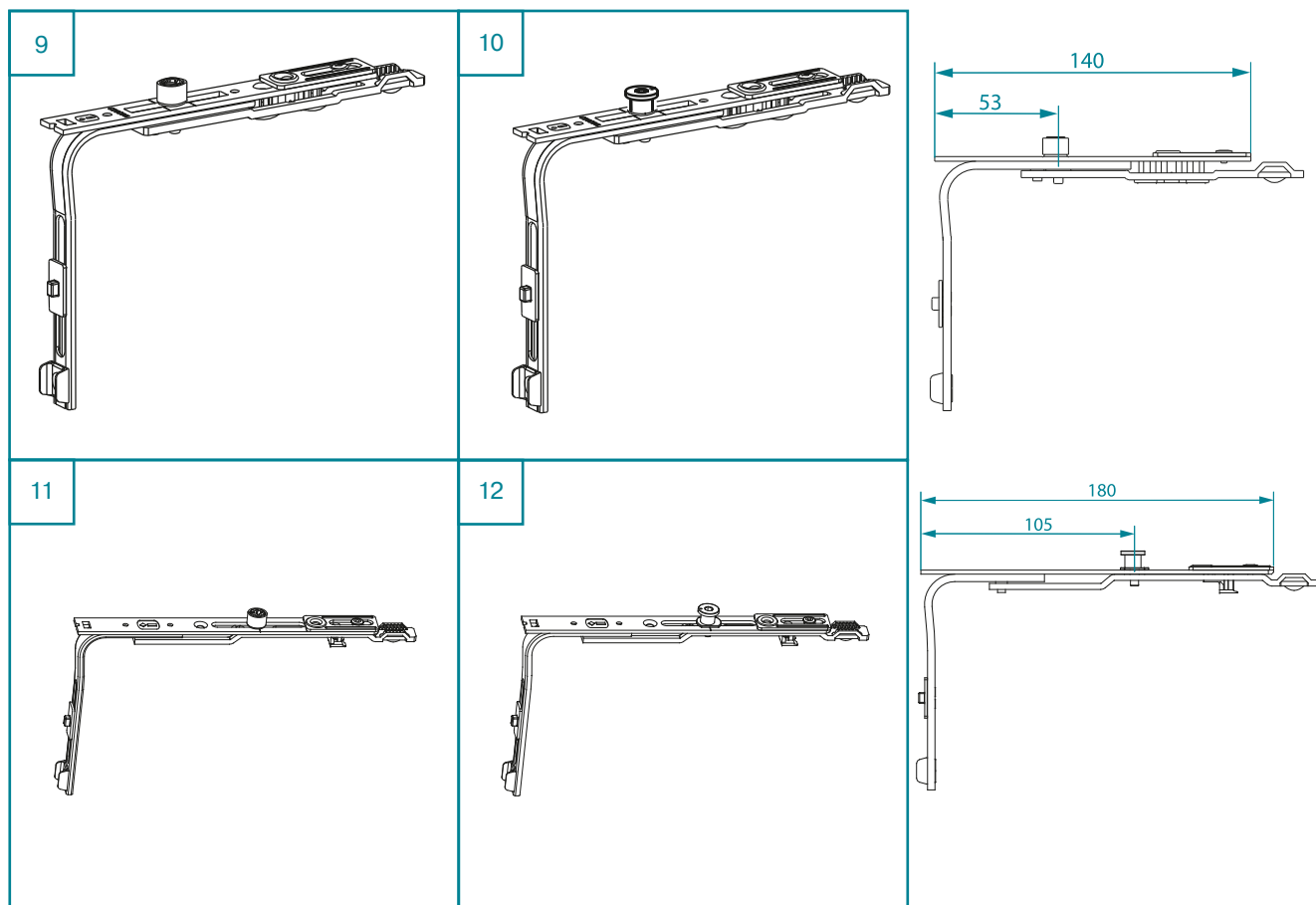


№			Название					Н.У.	Артикул
1	320-2400	410-1600	Переключатель угловой	1R	1	•	4	10	1103178
2	320-2400	410-1600	Переключатель угловой	1P	1	•	4	10	1103191
3	320-2400	410-1600	Переключатель угловой	2R	2	•	4	10	1103183
4	320-2400	410-1600	Переключатель угловой	1R+1P	2	•	4	10	1103185
5	230-2400	320-1600	Переключатель угловой узкий	1R	1	•	3	10	1103192
6	230-2400	320-1600	Переключатель угловой узкий	1P	1	•	3	10	1103193
7a	320-2400	410-1600	Переключатель угловой	1R+PP R	1	1	4	10	1103187
7b	320-2400	410-1600	Переключатель угловой	1R+PP L	1	1	4	10	1103189
8	320-2400	410-1600	Переключатель угловой для косых окон	1R	1	•	4	10	1103212

* PP — с проветриванием.

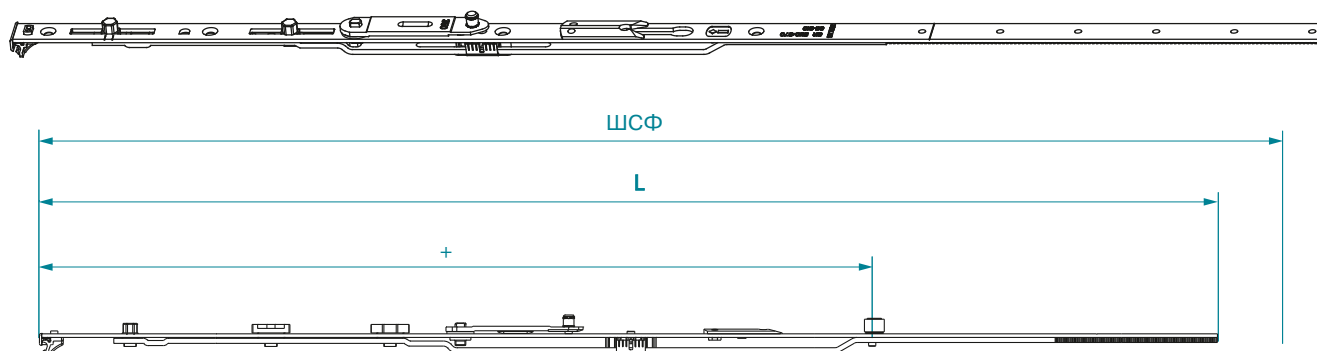
Запоры угловые



Фурнитура для окон и балконных дверей из дерева



№			Название				Н.У.	Артикул
9	230-2400	320-1600	Запор угловой 140	1R	1	3	10	1103197
10	230-2400	320-1600	Запор угловой 140	1P	1	3	10	1103199
11	230-2400	320-1600	Запор угловой 180	1R	1	3	10	1103194
12	230-2400	320-1600	Запор угловой 180	1P	1	3	10	1103195

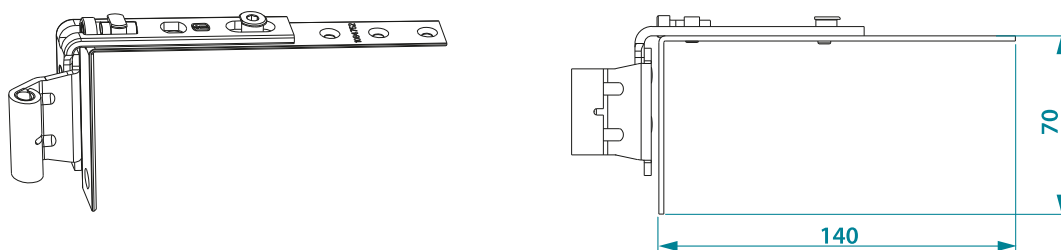
Ножницы на створке



ШСФ (мм)	L (мм)	(мм)			Н.У.	Артикул
325 ¹⁾ —610	470	•	•	3	10	1077031
611—810	670	•	•	5	10	1077032
811—1010	870	+546	1	6	10	1077033
1011—1210	1070	+607	1	8	10	1077034
1211—1410	1270	+807	1	9	10	1077035
1411—1600	1470	+807	1	10	10	1077036

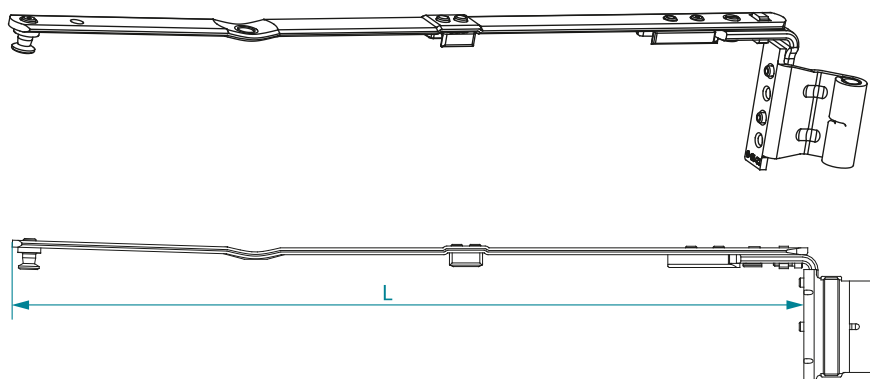
¹⁾ ШСФ = 325—410 мм—с угловым переключателем узким.

Петли на створке верхние поворотные



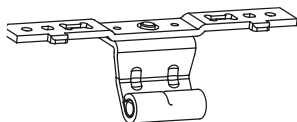
Система	Направление открывания		Н.У.	Артикул
12/18-9	левое	5	40	1084752
	правое	5	40	1084753
12/20-9	левое	5	40	1084754
	правое	5	40	1084755
Подкладка				INT0014

Ножницы на раме



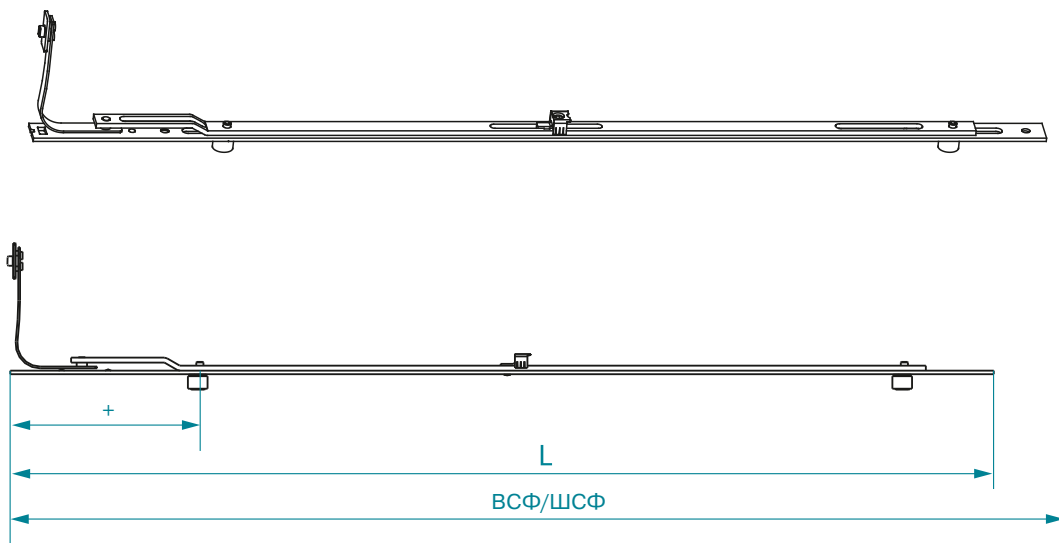
Система	ШСФ (мм)	Размер (мм)	Направление открывания	Н.У.	Артикул
12/18-9					
	325-610	250	левое	10	1094052
	325-610	250	правое	10	1094053
	611-810	350	левое	10	1094054
	611-810	350	правое	10	1094055
	811-1600	500	левое	10	1094056
	811-1600	500	правое	10	1094057
12/20-9					
	325-610	250	левое	10	1094058
	325-610	250	правое	10	1094059
	611-810	350	левое	10	1094060
	611-810	350	правое	10	1094081
	811-1600	500	левое	10	1094082
	811-1600	500	правое	10	1094083



Петля средняя с регулировкой по прижиму



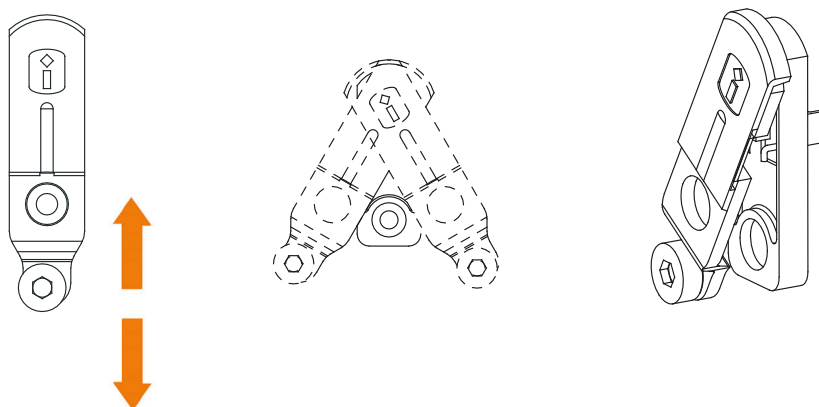
Система	Размер (мм)		Н.У.	Артикул
12/18-9	136	4	50	1084761
12/20-9	136	4	50	1084762
Подкладка петли средней			100	1094397


Запоры средние



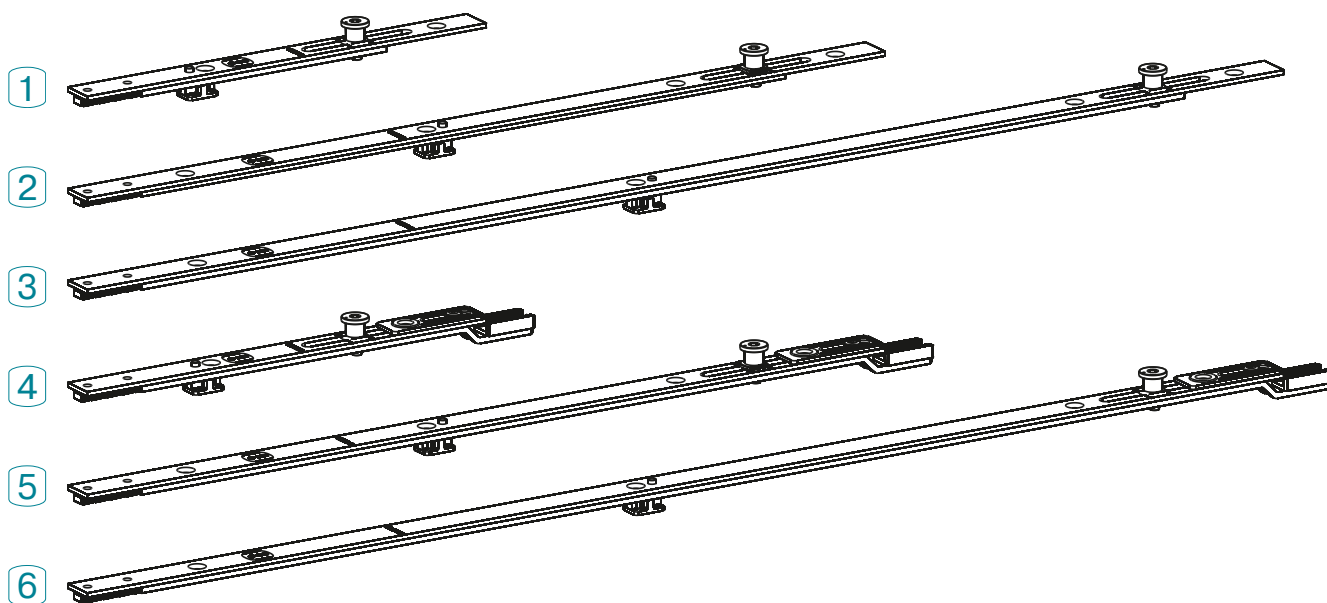
ВСФ (мм)	ШСФ (мм)	L (мм)	(мм)	(мм)	(мм)	(мм)			Н.У.	Артикул
400-701	400-701	350	+300	•	•	•	1	4	10	1086563
701-1210	701-1200	550	+106	+500	•	•	2	4	10	1077050
1211-1600	1201-1600	850	+106	+800	•	•	2	6	10	1077051
1601-2200	Дверь	1550	+106	+800	+1500	•	3	10	10	1077052
2201-2400	Дверь	2000	+106	+800	+1500	+1950	4	11	10	1080211

Блокиратор открывания



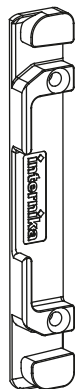
Название		Н.У.	Артикул
Блокиратор откидывания	1	200	1089062

Запоры средние к угловому переключателю



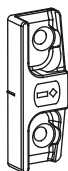
№	L (мм)			Наименование	Н.У.	Артикул
1	200	1	2	Запор средний 200, цапфа 1 	10	1082717
2	400	1	4	Запор средний 400, цапфа 1 	10	1082718
3	600	1	4	Запор средний 600, цапфа 1 	10	1082719
4	200	1	2	Запор средний соединяемый 200, цапфа 1 	10	1103175
5	400	1	4	Запор средний соединяемый 400, цапфа 1 	10	1103176
6	600	1	4	Запор средний соединяемый 600, цапфа 1 	10	1103177

Планка поворотнo-откидная



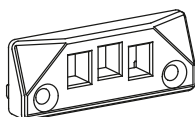
Планка поворотнo-откидная	Н.У.	Артикул
Еврофальц 18 мм	250	1082707
Еврофальц 20 мм	250	1082706
Европаз 7/8	250	1082708

Планка ответная



Планка ответная	Н.У.	Артикул
Еврофальц 18 мм	300	1082704
Еврофальц 20 мм	300	1082703
Европаз 7/8	300	1082705

Планка ответная 2-створчатая



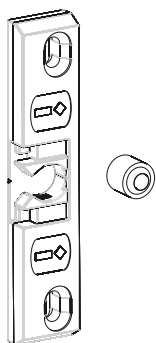
Планка ответная	Н.У.	Артикул
Еврофальц 18 мм	300	1082714
Еврофальц 20 мм	300	1082712
Европаз 7/8	300	1082713

Упор блокиратора откидывания



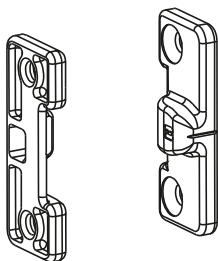
Упор блокиратора откидывания	Н.У.	Артикул
Еврофальц 18 мм	300	1084772
Еврофальц 20 мм	300	1084771
Европаз 7/8	300	1084773

Защелка балконная



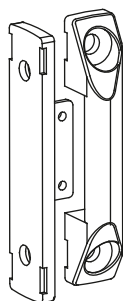
Защелка балконная	Н.У.	Артикул
Еврофальц 18 мм	100	1097900
Еврофальц 20 мм	100	1097901
Европаз 7/8	100	1084776
Цапфа защелки	100	1082007

Прижим средний скрытый



Прижим скрытый, створочная часть	Н.У.	Артикул
	500	1084747
Прижим скрытый для фурнитурного паза, створочная часть	Н.У.	Артикул
	500	1098918
Прижим скрытый, рамная часть	Н.У.	Артикул
Еврофальц 18 мм	500	1084744
Еврофальц 20 мм	500	1084745
Европаз 7/8	450	1084746

Прижим средний накладной




1



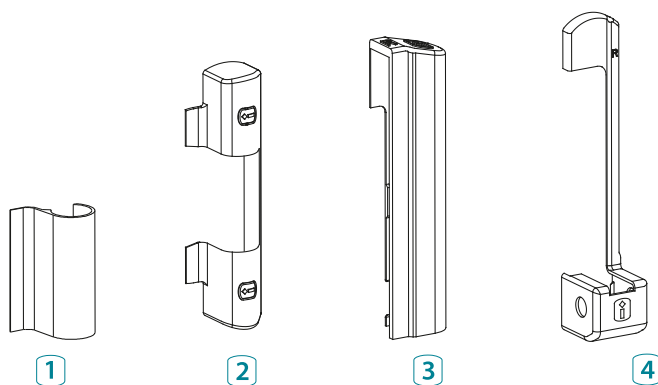
2



3

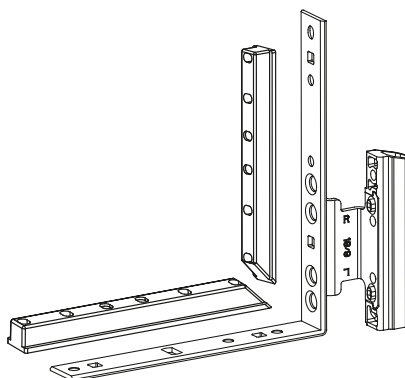
№	Название		Цвет	Н.У.	Артикул
1	Прижим средний накладной	4		200	1080572
			• белый	500	1080574
			• коричневый	500	1080576
			• темно-коричневый	500	1092265
2	Накладка декоративная среднего прижима, створка		• бронза	500	1086001
			• золото матовое	500	1086009
			• темная бронза	500	1086026
			• серебро	500	1086033
			• белый	250	1080573
			• коричневый	250	1080575
			• темно-коричневый	250	1092264
3	Накладка декоративная среднего прижима, рама		• бронза	250	1086000
			• золото матовое	250	1086008
			• темная бронза	250	1086025
			• серебро	250	1086032

Накладки декоративные



№	Название	Цвет	Н.У.	Артикул
1	Накладка декор. верхней петли на створке	белый	400	1086830
		темно-коричневый	400	1092267
		коричневый	400	1086937
		золото матовое	400	1086943
		темная бронза	400	1086949
		бронза	400	1086955
		серебро	400	1086961
2	Накладка декор. верхней петли на раме	белый	100	1086832
		темно-коричневый	100	1092266
		коричневый	100	1086936
		золото матовое	100	1086942
		темная бронза	100	1086948
		бронза	100	1086954
		серебро	100	1086960
3	Накладка декор. нижней петли на створке	белый	100	L1086934 R1086935
		темно-коричневый	100	L1092270 R1092271
		коричневый	100	L1086940 R1086941
		золото матовое	100	L1086946 R1086947
		темная бронза	100	L1086952 R1086953
		бронза	100	L1086958 R1086959
		серебро	100	L1086964 R1086965
4	Накладка декор. нижней петли на раме	белый	250	L1086932 R1086933
		темно-коричневый	250	L1092268 R1092269
		коричневый	250	L1086938 R1086939
		золото матовое	250	L1086944 R1086945
		темная бронза	250	L1086950 R1086951
		бронза	250	L1086956 R1086957
		серебро	250	L1086962 R1086963

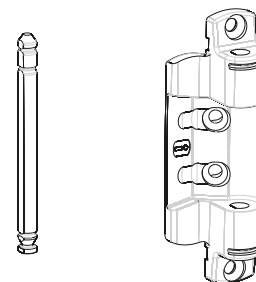
Петли на створке нижние



Система	Направление открывания		Н.У.	Артикул
12/18-9				
	левое	5	40	1082691
	правое	5	40	1082692
12/20-9				
	левое	5	40	1084756
	правое	5	40	1084757
Подкладка				INT0014

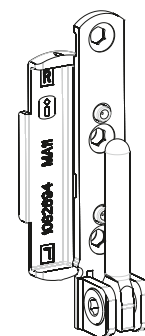
Петли на раме верхние со штифтом

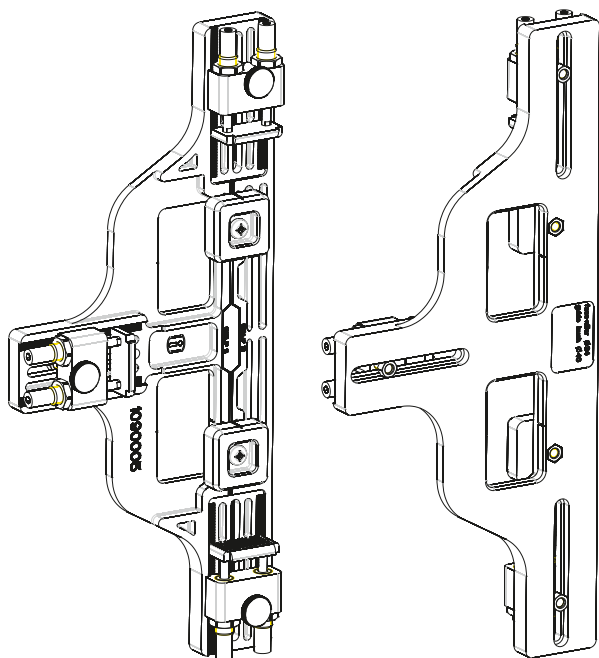
Наименование	Н.У.	Артикул
Петля на раме верхняя, система 12/18-9	100	1082695
Петля на раме верхняя, система 12/20-9	100	1084760



Петли на раме нижние

Наименование	Н.У.	Артикул
Петля на раме нижняя, левая, система 12/18-9	100	1082693
Петля на раме нижняя, правая, система 12/18-9	100	1082694
Петля на раме нижняя, левая, система 12/20-9	100	1084758
Петля на раме нижняя, правая, система 12/20-9	100	1084759

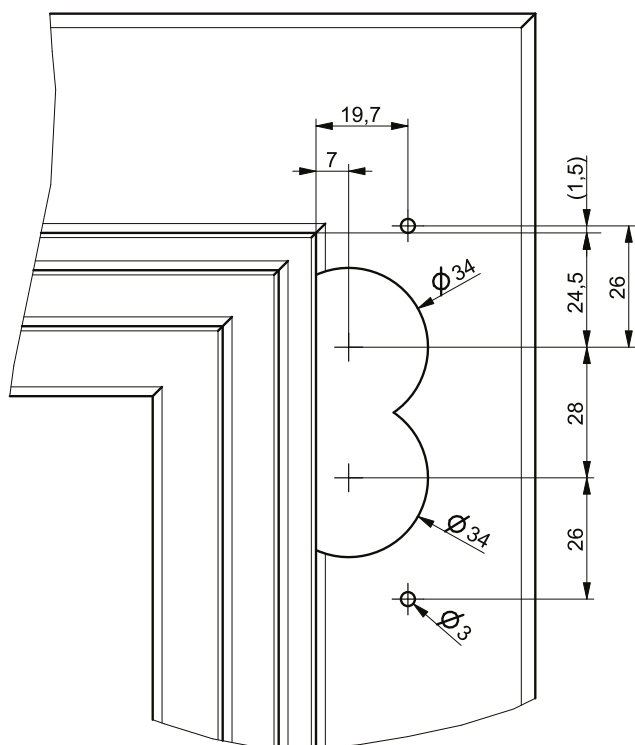




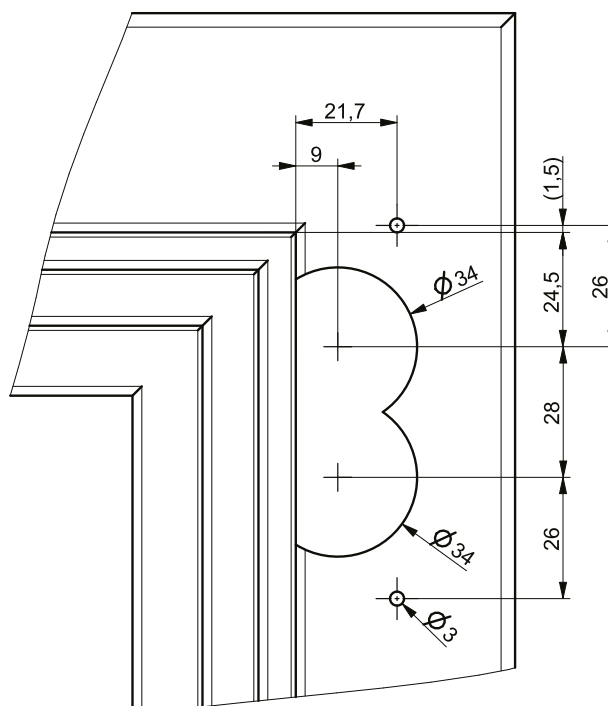
Шаблон для петель на раме

Наименование	Н.У.	Артикул
Шаблон для петель на раме	1	1090005

Система 12/18-9



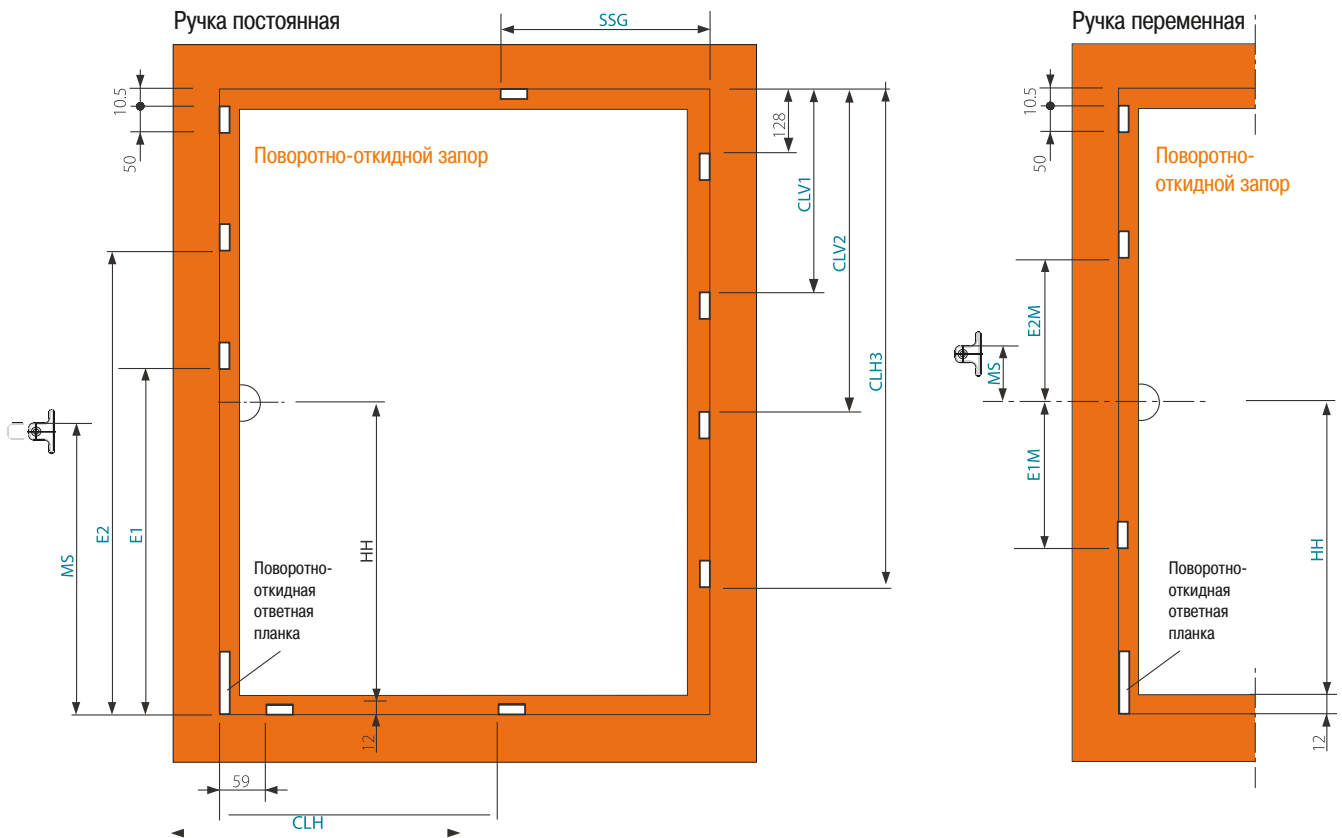
Система 12/20-9



Монтаж фурнитуры на раме



Монтаж ответных планок
Поворотно-откидное окно



Запор основной поворотно-откидной константный

ВСФ	НН	Длина	E1	E2	MS
320-460	120	320			
461-600	170	460			233,5
601-800	263	660			148,5
801-1000	413	860			298,5
801-1000	413	860	550		298,5
1001-1200	513	1060	701		398,5
1201-1400	563	1260	701		398,5
1401-1600	563	1460	701		398,5
1601-1800	563	1660	701		398,5
1601-1800	1000	1660	701		398,5
1801-2000	1000	1860	701	1371	1131,5
2001-2200	1000	2060	701	1371	1131,5
2201-2400	1000	2260	701	1371	1131,5

Запор средний вертикальный

ВСФ	Длина	CLV1	CLV2	CLV3
701-1210	550	550		
1211-1600	850	822		
1601-2200	1550	822	1522	
2201-2400	2000	822	1522	1972

Запор средний горизонтальный

ШСФ	Длина	CLH
701-1210	550	453
1211-1600	850	753

Ножницы на створке

ШСФ	Длина	SSG
325-610	470	
611-810	670	
811-1010	870	549
1011-1210	1070	610
1211-1410	1270	610
1411-1600	1470	610

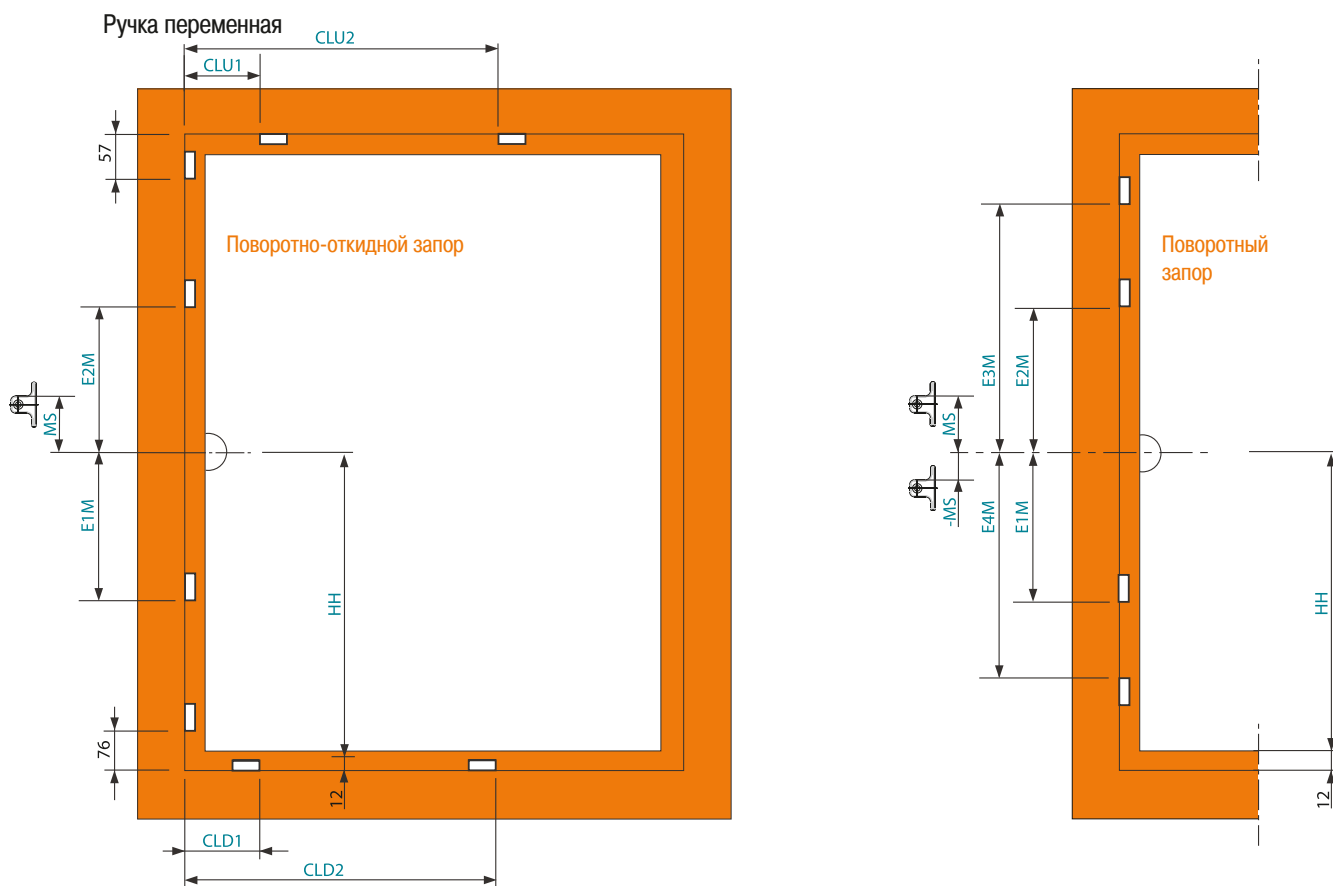
Запор основной поворотно-откидной переменный

ВСФ	НН	Длина	E1M	E2M	MS
420-620	210-310	340			
601-1000	300-500	720	101		38,5
901-1400	450-700	1120	101		89,5
1401-1800	701-900	1520	101		89,5
1601-2000	801-1000	1720	301	319	89,5
2001-2400	1001-1200	2120	301	319	89,5

Монтаж фурнитуры на раме



Монтаж ответных планок
Поворотное окно


Запор основной поворотно-откидной переменной

ВСФ	НН	Длина	E1M	E2M	MS
420—620	210—410	340			
600—1000	300—500	720	101		38,5
900—1400	450—700	1120	101		89,5
1401-1800	701—900	1520	101		89,5
1601-2000	801—1000	1720	301	319	89,5
2001-2400	1001-1200	2120	301	319	89,5

Запор основной поворотный переменной

ВСФ	НН	Длина	E1M	E2M	E3M	E4M	MS
180-250	90-125	180	54				
251-500	126-250	500	65				
501-900	251-450	900	190	209			-127,5
901-1400	451-700	1400	390	122	409		-127,5
1401-1900	701-950	1900	240	259	659	640	90,5
1901-2400	951-1200	2400	340	359	909	890	90,5

Запор средний сверху

ШСФ	Длина	CLU1	CLU2
701—1210	550	128	522
1211-1600	850	128	822

Запор средний снизу

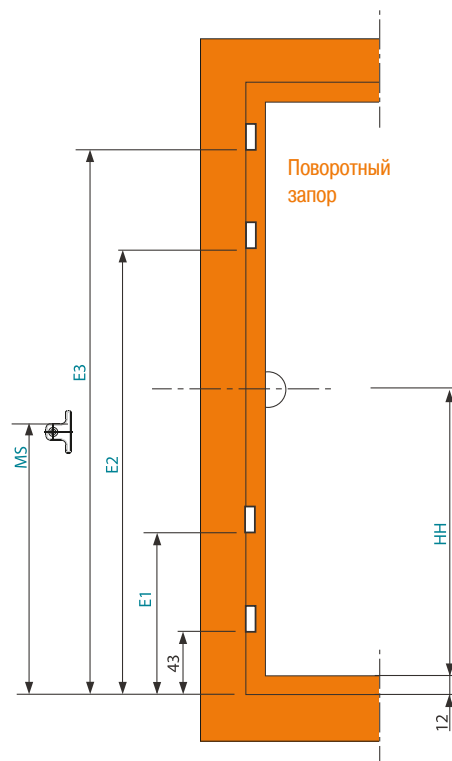
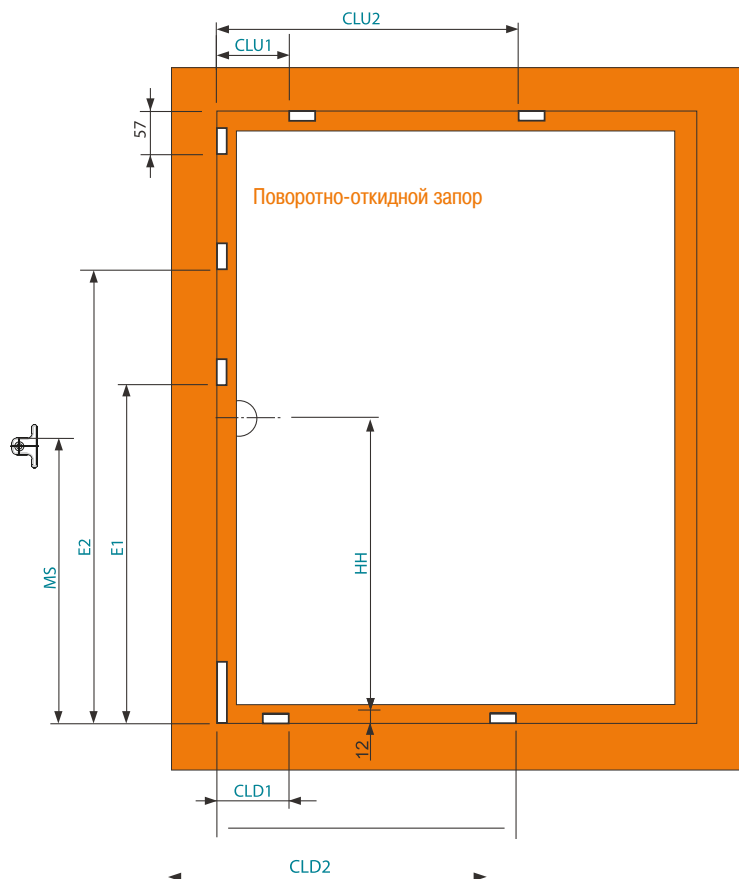
ШСФ	Длина	CLD1	CLD2
701—1210	550	108	502
1211-1600	850	108	802

Монтаж фурнитуры на раме



Монтаж ответных планок
Поворотное окно

Ручка постоянная



Запор основной поворотно-откидной константный

ВСФ	НН	Длина	E1	E2	MS
320-460	120	320			
461-600	170	460			233,5
601-800	263	660			148,5
801-1000	413	860			298,5
1001-1200	413	1060	550		298,5
1201-1400	513	1260	701		398,5
1401-1600	563	1460	701		398,5
1601-1800	563	1660	701		398,5
1601-1800	1000	1660	701		398,5
1801-2000	1000	1860	701	1371	1131,5
2001-2200	1000	2060	701	1371	1131,5
2201-2400	1000	2260	701	1371	1131,5

Запор средний сверху

ШСФ	Длина	CLU1	CLU2
701—1210	550	128	522
1211-1600	850	128	822

Запор средний снизу

ШСФ	Длина	CLD1	CLD2
701—1210	550	108	502
1211-1600	850	108	802

Запор основной поворотный константный

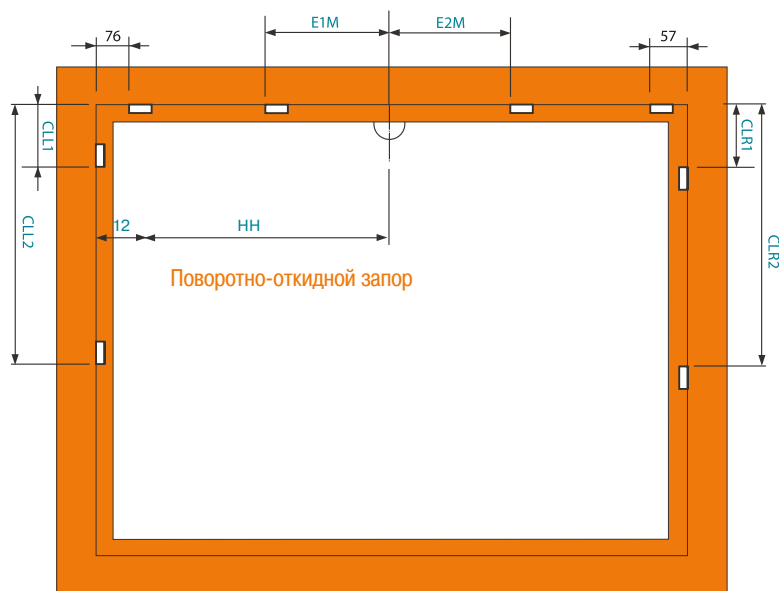
ВСФ	НН	Длина	E1M	E2	E3	MS
400-500	170	500	332			
501-600	170	600	432			233
601-700	263	700	532			148
701-800	263	800	632			148
801-900	413	900	732			298
901-1000	413	1000	832			298
1001-1100	513	1100	932			398
1101-1200	513	1200	712	1032		398
1201-1300	563	1300	712	1032		398
1301-1400	563	1400	712	1232		398
1401-1500	563	1500	712	1332		398
1501-1600	563	1600	712	1432		398
1601-1700	563	1700	712	1532		398
1701-1800	563	1800	712	1632		398
1801-2000	1000	2000	688	1282	1732	1131
2001-2200	1000	2200	688	1332	1932	1131
2201-2400	1000	2400	688	1532	2132	1131

Монтаж фурнитуры на раме



Монтаж ответных планок Фрамуга (откидное окно)

Ручка переменная



Запор основной поворотно-откидной переменный

ШСФ	Длина	E1M	E2M
420—620	340		
600—1000	720	101	
900—1400	1120	101	
1401-1800	1520	101	
1601-2000	1720	301	319
2001-2400	2120	301	319

Запор средний справа

ВСФ	Длина	CLR1	CLR2
701—1210	550	128	522

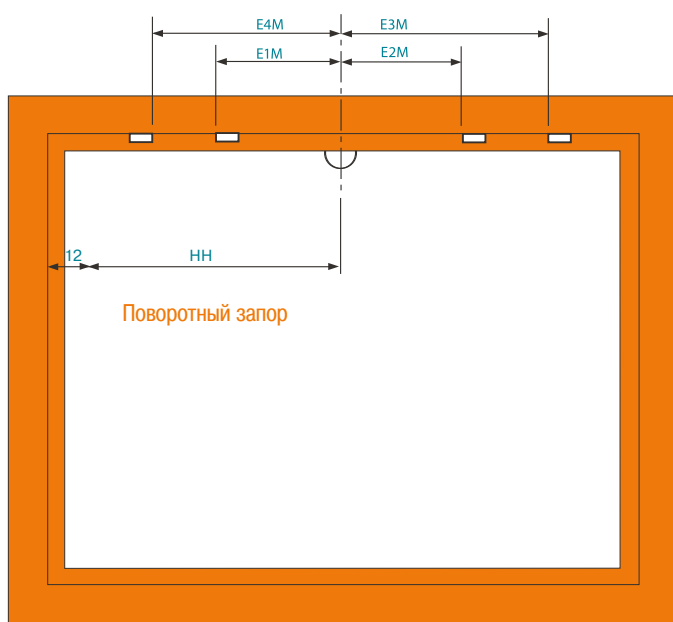
Запор средний слева

ВСФ	Длина	CLL1	CLL2
701—1210	550	108	502

Запор основной поворотный переменный

ШСФ	Длина	E1M	E2M	E3M	E4M
180-250	180	54			
251-500	500	65			
501-900	900	190	209		
901-1400	1400	390	122	409	
1401-1900	1900	240	259	659	640
1901-2400	2400	340	359	909	890

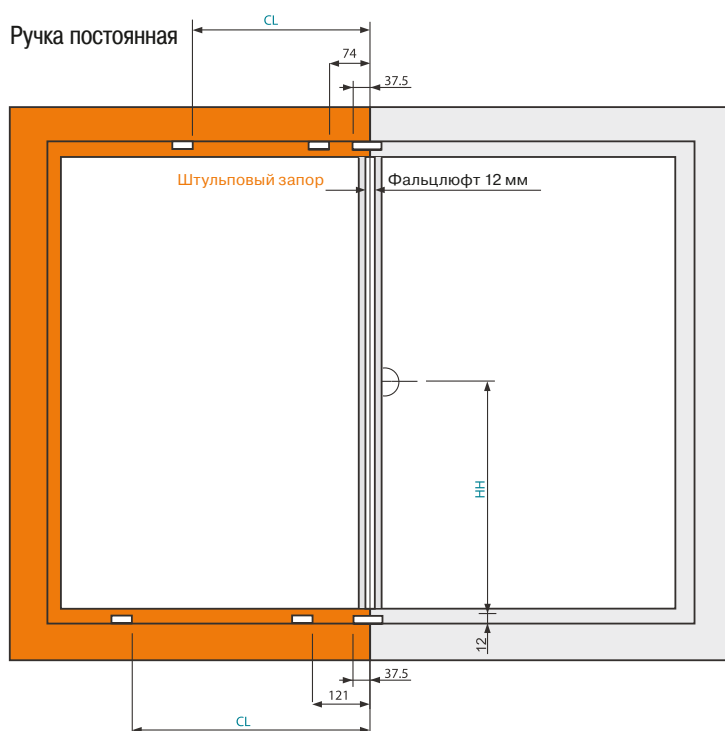
Ручка переменная



Монтаж фурнитуры на раме

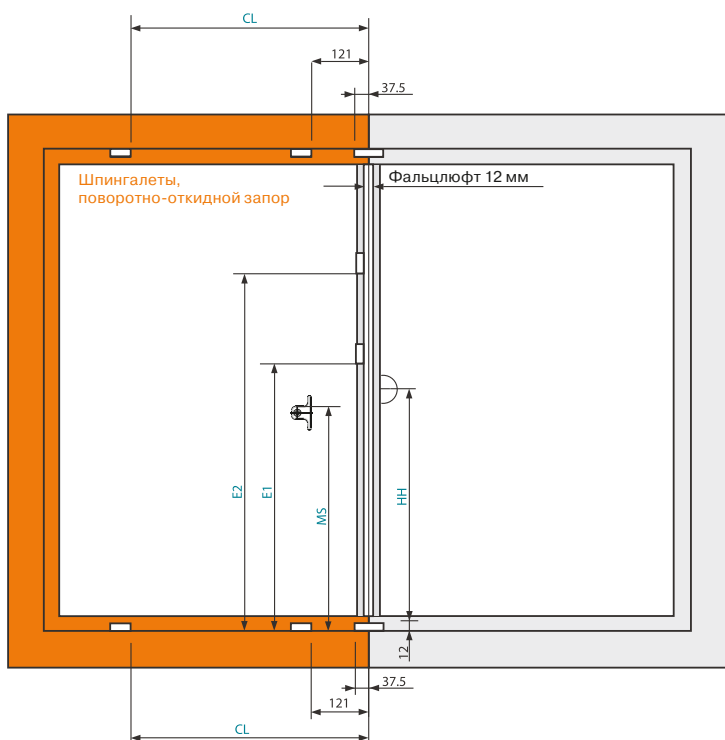


Монтаж ответных планок
Штуповое окно,
поворотная створка



Запор средний			
ШСФ	Длина	CL1	CL2
701—1210	550	496	515
1211-1600	850	696	815

Ручка постоянная



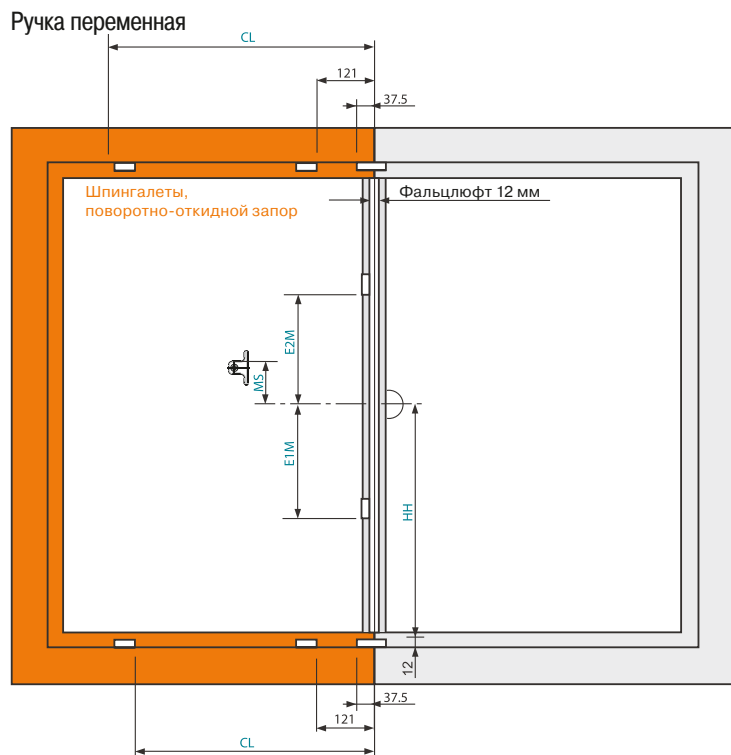
Запор основной поворотно-откидной константный					
ВСФ	HH	Длина	E1	E2	MS
320-460	120	320			
461-600	170	460			233,5
601-800	263	660			148,5
801-1000	413	860			298,5
801-1000	413	860	550		298,5
1001-1200	413	1060	701		398,5
1201-1400	513	1260	701		398,5
1401-1600	563	1460	701		398,5
1601-1800	563	1660	701		398,5
1601-1800	1000	1660	701		398,5
1801-2000	1000	1860	701	1371	1131,5
2001-2200	1000	2060	701	1371	1131,5
2201-2400	1000	2260	701	1371	1131,5

Запор средний			
ШСФ	Длина	CL1	CL2
701—1210	550	496	515
1211-1600	850	696	815

Монтаж фурнитуры на раме



Монтаж ответных планок
Штупльовое окно,
поворотная створка



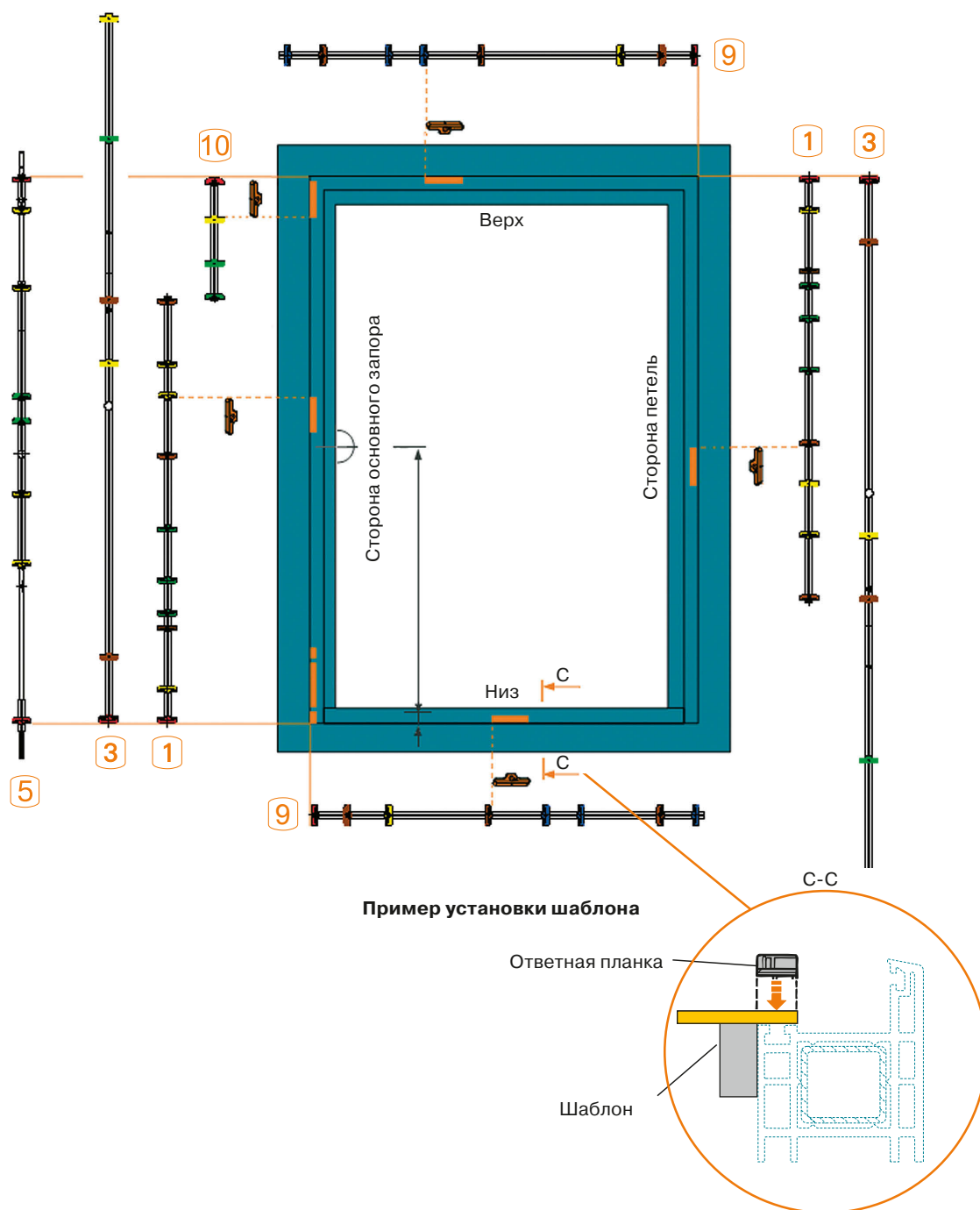
Запор основной поворотной-откидной константный

ВСФ	НН	Длина	E1M	E2M	MS
420—620	210-310	340			
601—1000	300-500	720	101		38,5
901—1400	450-700	1120	101		89,5
1401-1800	701-900	1520	101		89,5
1601-2000	801-1000	1720	301	319	89,5
2001-2400	1001-1200	2120	301	319	89,5

Запор средний

ШСФ	Длина	CL1	CL2
701—1210	550	496	515
1211-1600	850	696	815

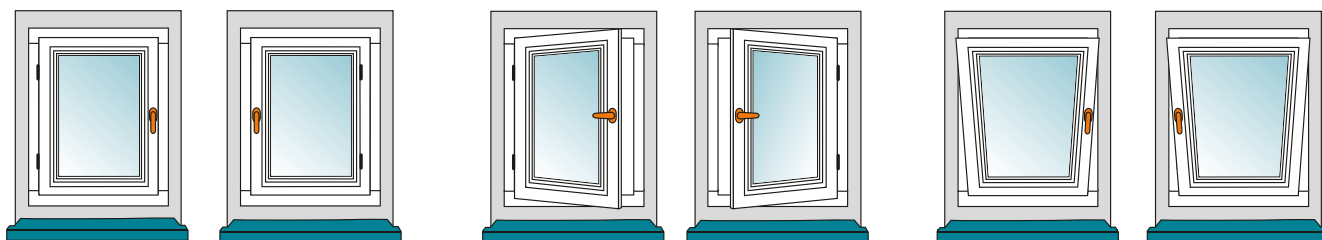
Шаблоны для ответных планок



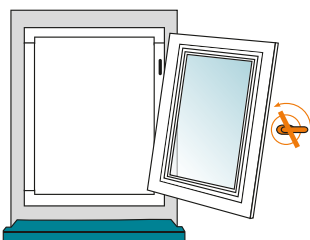
№	Название	Артикул
1	Шаблон для ответных планок основного запора, константный, окно	1100338
2	Шаблон для ответных планок основного запора, константный, окно, дополнительные цапфы	1100354
3	Шаблон для ответных планок основного запора, константный, балкон	1100362
4	Шаблон для ответных планок основного запора, константный, балкон, дополнительные цапфы	1100363
5	Шаблон для ответных планок основного запора, переменный, окно	1100364
6	Шаблон для ответных планок основного запора, переменный, окно, дополнительные цапфы	1100366
7	Шаблон для ответных планок основного запора, переменный, балкон	1100368
8	Шаблон для ответных планок основного запора, переменный, балкон, дополнительные цапфы	1100369
9	Шаблон для ответных планок ножниц на створке и нижнего среднего запора	1100355
10	Шаблон для ответных планок угл. переключателя и запоров форточки	1100360

Указания по эксплуатации и мерам безопасности

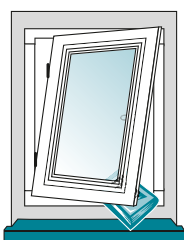
Основные функции



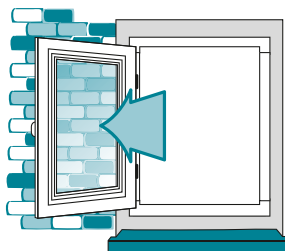
Не поворачивать оконную ручку при открытом положении окна



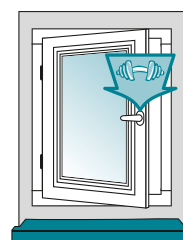
В целях обеспечения длительной и надежной работы окна, а также для обеспечения безопасности необходимо строго соблюдать приведенные ниже указания



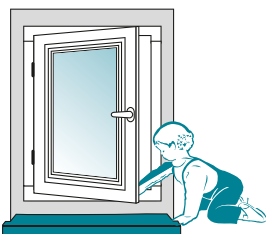
Не вставляйте посторонние предметы между рамой и створкой.



Не допускайте сильного нажима или удара створки об откос окна.



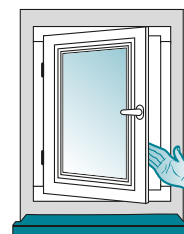
Не нагружайте створку дополнительной нагрузкой.



В целях ограничения доступа детей используйте средства защиты от открывания окна.

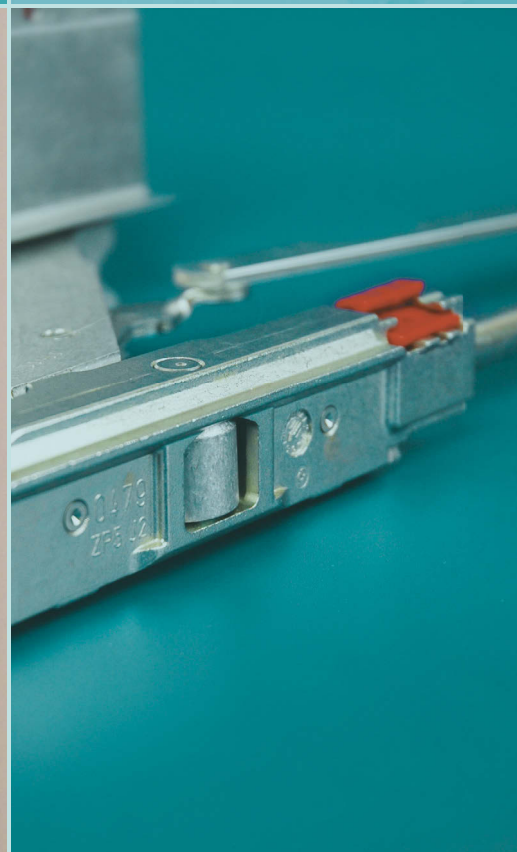


Не оставляйте окна в открытом положении при сильном ветре.

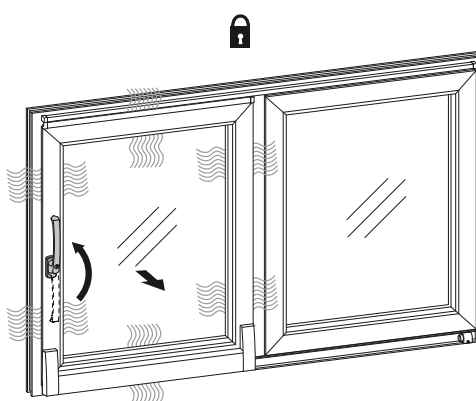
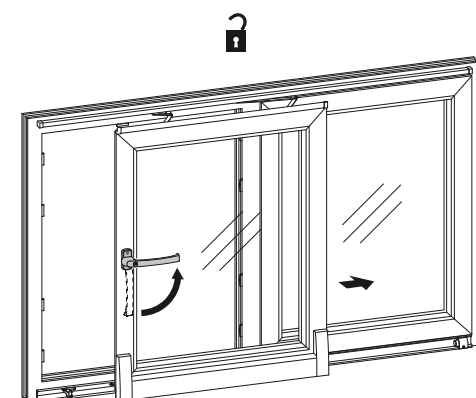
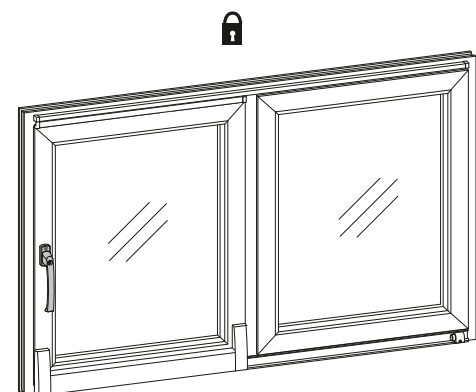


Осторожно! Захлопывание створки может привести к травме. При открывании и закрывании окна не вставляйте руку между рамой и створкой.

Раздвижные системы



Параллельно-сдвижная фурнитура INTERNIKA SP komfort



Уникальные особенности

Уникальный комфорт

Комфорт за счет инновационной конструкции INTERNIKA SP komfort — створка автоматически перемещается в закрытое положение.

Интеллектуальная конструкция ножиц со встроенными пневмоамортизаторами обеспечивает гармоничное, удобное и плавное закрытие и открытие окна.

Безопасное использование

Новая конструкция кареток, ножиц и привода позволяет исключить ошибочные действия пользователей без каких-либо дополнительных элементов или блокираторов.

Раздвижные оконные и дверные конструкции с системой INTERNIKA SP komfort работают надежно, интуитивно и безопасно.

Демпферы системы, установленные снизу и сверху, минимизируют риск порчи створки при резком открывании.

Пневмоамортизаторы кареток и ножиц минимизируют риск придавливания створкой инородных предметов при закрывании.

Известность и надежность

Детали комфорта:

- Каретки и ножицы системы позволяют створке выдвигаться из рамы на 125 мм.
- Каретки с чистящими щетками для очищения несущей шины.
- Ролики кареток с низким коэффициентом трения и увеличенным размером автоматически адаптируются к направляющей, постоянно поддерживая высокий уровень комфорта для пользователя.

Возможные схемы открывания с фурнитурой INTERNIKA SP komfort

Схемы: **A, G, K, C, C***

L – левая створка

R – правая створка

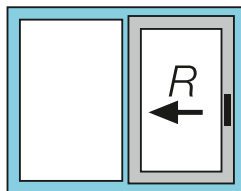


Схема A

Двухкомпонентный элемент:
1 сдвигающаяся створка (L или R)
1 створка с «глухим» остеклением
(возможна установка поворотной створки со съемной ручкой и розеткой).

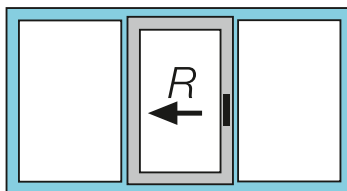


Схема G

Трехкомпонентный элемент:
1 сдвигающаяся створка (L или R)
2 створки с «глухим» остеклением
(возможна установка поворотных створок со съемной ручкой и розеткой).



Схема K

Трехкомпонентный элемент:
2 сдвигающиеся створки (L или R)
1 створка с «глухим» остеклением.

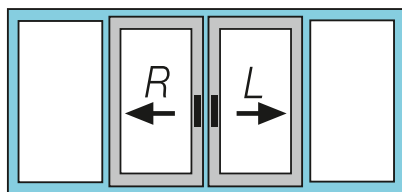


Схема C

Четырехкомпонентный элемент:
2 сдвигающиеся створки (L или R)
2 створки с «глухим» остеклением
(возможна установка поворотных створок со съемной ручкой и розеткой)
с фиксированным импостом между элементами HKS.

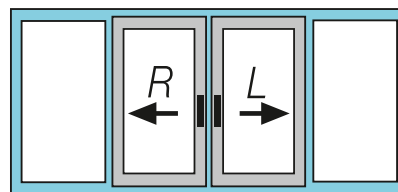


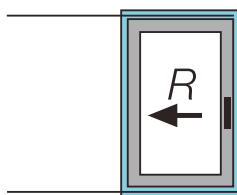
Схема C*

Четырехкомпонентный элемент:
2 сдвигающиеся створки (L или R)
2 створки с «глухим» остеклением
(возможна установка поворотных створок со съемной ручкой и розеткой)
без фиксированного импоста между элементами HKS.

Раздвижной элемент перед стеной

Схема A

Однокомпонентный элемент:
1 сдвигающаяся створка (L или R).

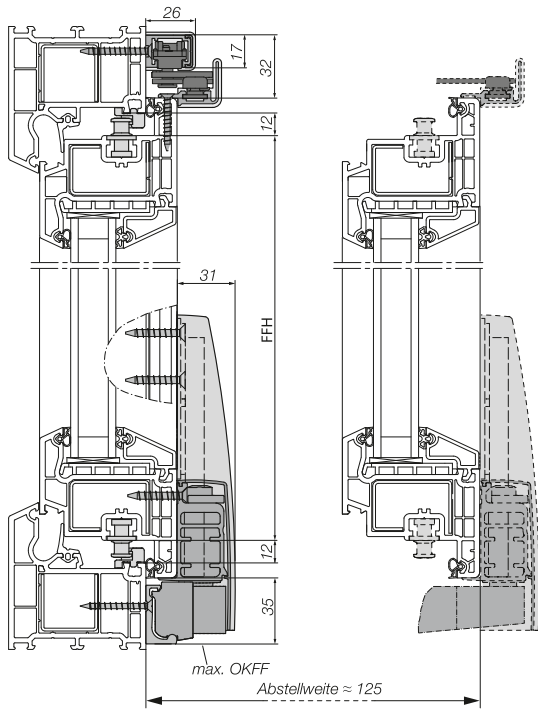


Спецификация параллельно-сдвижной фурнитуры INTERNIKA SP komfort с комфортабельным управлением и проветриванием.

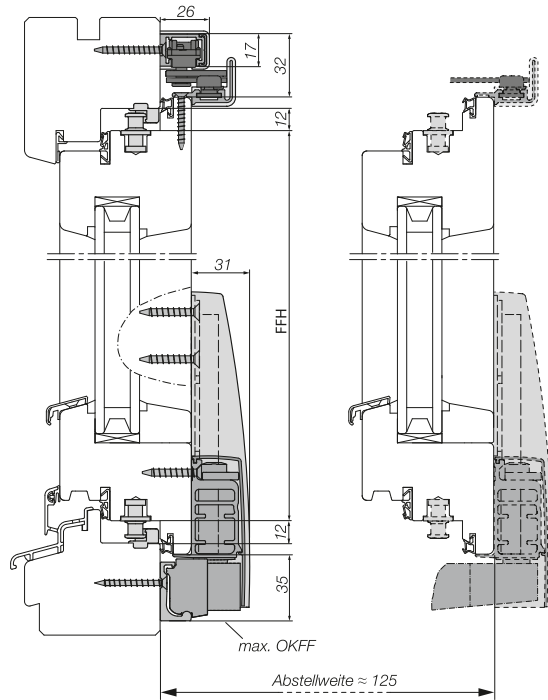
- полуавтоматическая система с мягким и удобным управлением, благодаря встроенным в ножницы и каретки пневмоамортизаторам;
- устанавливаемые элементы системы закрыты декоративными накладками, соответствующими цвету профиля;
- выход створки из рамы ~125 мм.

Область применения

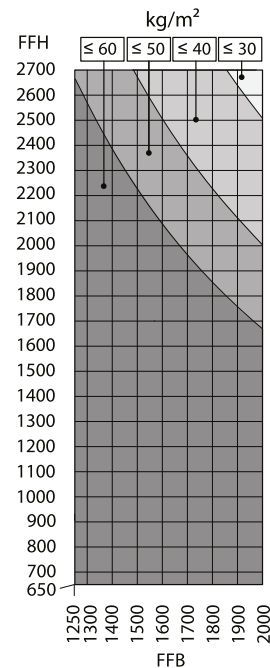
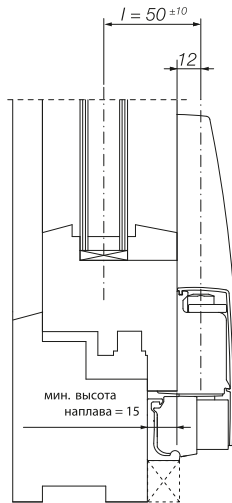
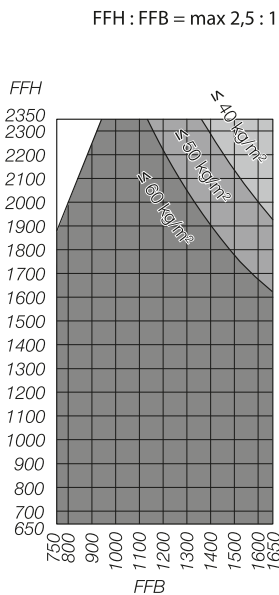
- Профили оконных и дверных конструкций: **дерево, ПВХ**
- Ширина створки по фальцу (FFB): **750-2000 мм**
- Высота створки по фальцу (FFH): **650-2400 мм**
- Максимальный вес сдвижной створки: **200 кг**

Область применения INTERNIKA SP komfort


Створка в положении «сдвинуто». Профиль ПВХ

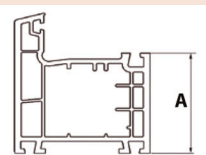


Створка в положении «сдвинуто». Профиль дерево



Ширина створки по фальцу (FFB) 750—2000 мм
 Высота створки по фальцу (FFH) 650—2400 мм
 Вес створки макс. 200 кг

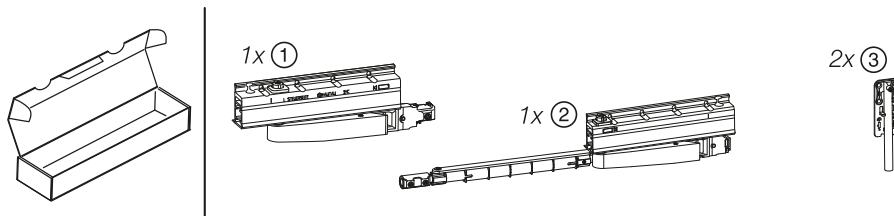
Отношение высоты створки к ширине створки
 не должно превышать 2,5 : 1


ВНИМАНИЕ!!!

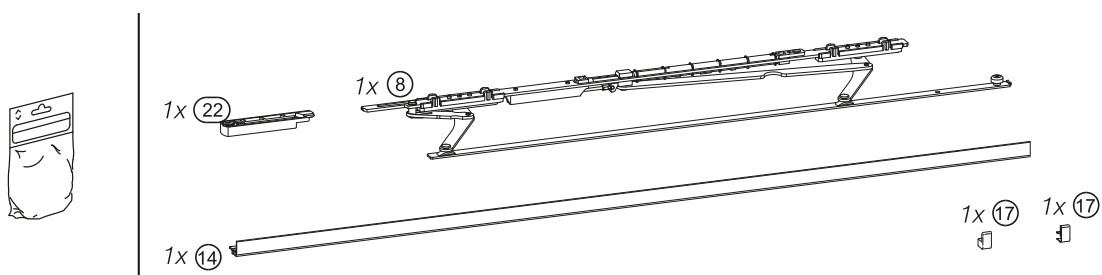
Высота профиля рамы «А» должна быть не менее 45 мм
 Это необходимо для правильного монтажа верхней и нижней направляющих.

Упаковочные единицы

Комплект кареток – 1 артикул



Комплект ножниц – 1 артикул



Комплект шин – 1 артикул

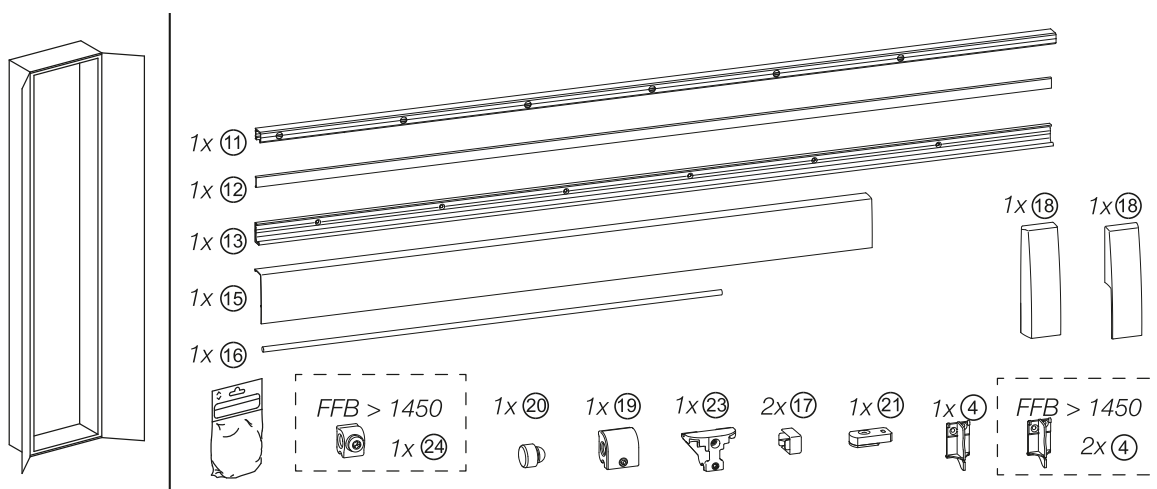
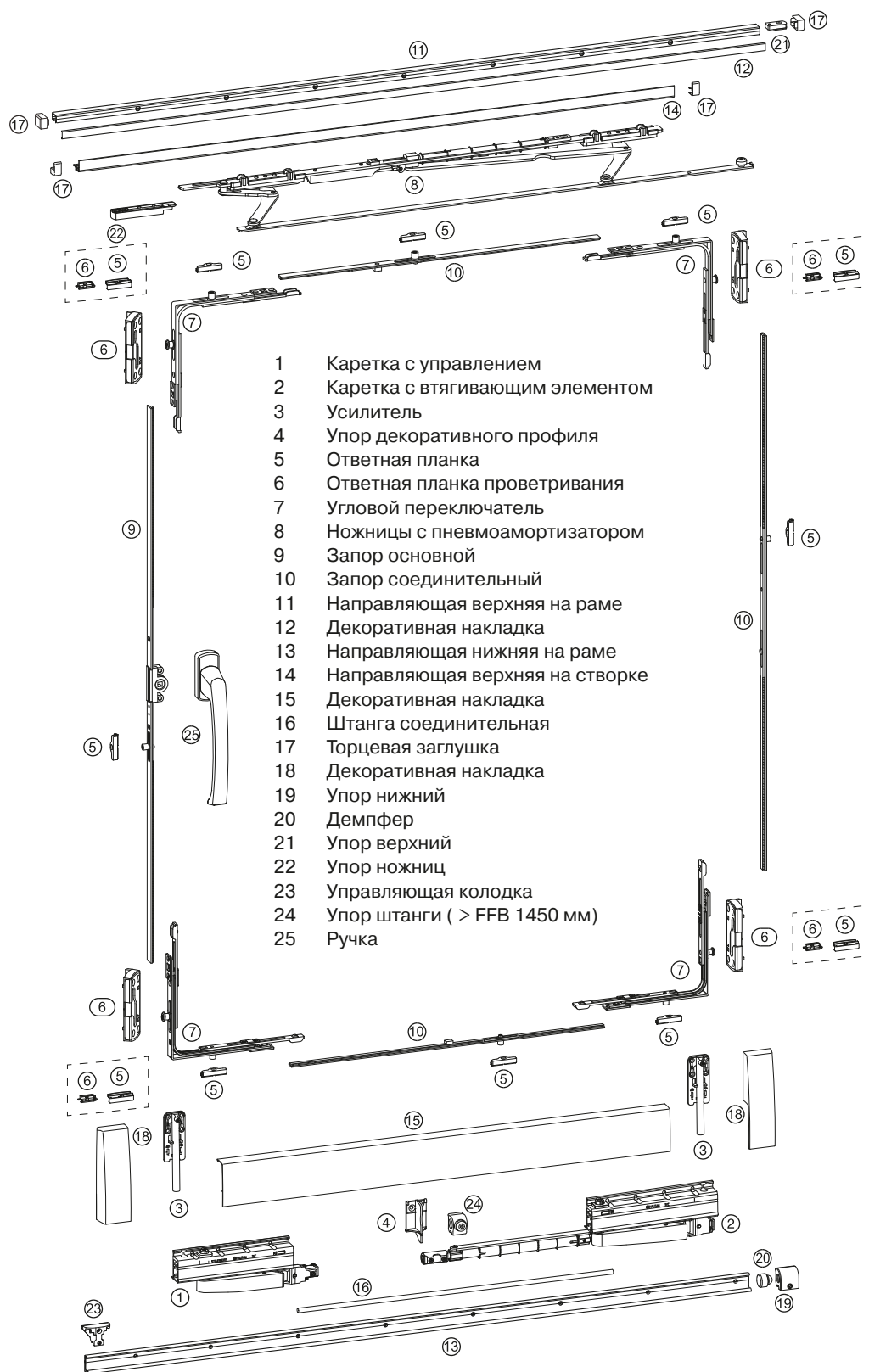


Схема А

Профиль: ПВХ, ось фурнитурного паза 13 мм



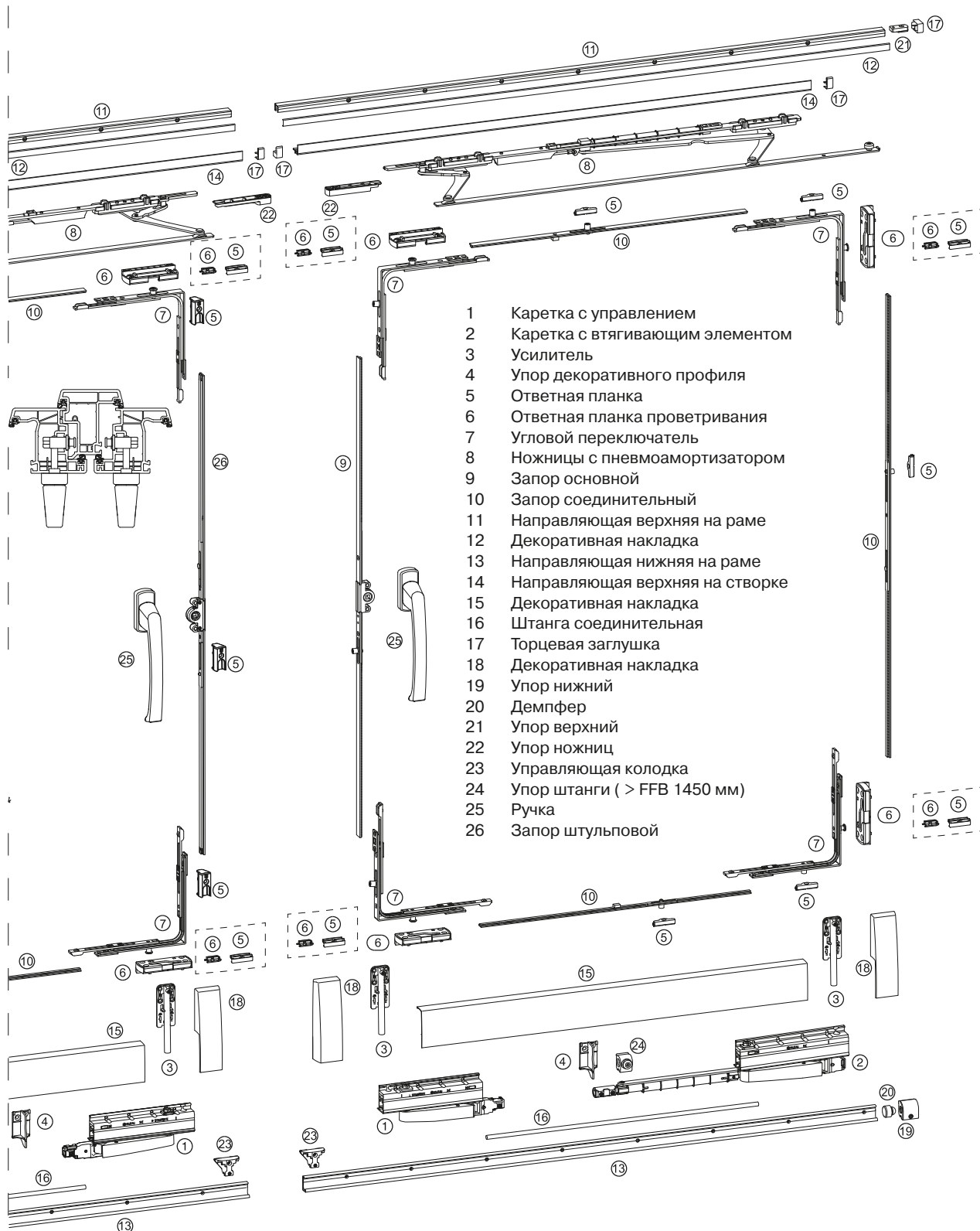
- | | |
|----|---------------------------------|
| 1 | Каретка с управлением |
| 2 | Каретка с втягивающим элементом |
| 3 | Усилитель |
| 4 | Упор декоративного профиля |
| 5 | Ответная планка |
| 6 | Ответная планка проветривания |
| 7 | Угловой переключатель |
| 8 | Ножницы с пневмоамортизатором |
| 9 | Запор основной |
| 10 | Запор соединительный |
| 11 | Направляющая верхняя на раме |
| 12 | Декоративная накладка |
| 13 | Направляющая нижняя на раме |
| 14 | Направляющая верхняя на створке |
| 15 | Декоративная накладка |
| 16 | Штанга соединительная |
| 17 | Торцевая заглушка |
| 18 | Декоративная накладка |
| 19 | Упор нижний |
| 20 | Демпфер |
| 21 | Упор верхний |
| 22 | Упор ножниц |
| 23 | Управляющая колодка |
| 24 | Упор штанги (> FFB 1450 мм) |
| 25 | Ручка |

Кол-во							
1x	Комплект кареток INTERNIKA SP komfort (прав.+лев.). Вес створки до 160 кг			левый	правый		
				INT236127	INT236124		
1x	Комплект кареток INTERNIKA SP komfort TWIN (прав.+лев.). Вес створки до 200 кг			INT241872	INT241875		
1x	Комплект шин (направляющих) INTERNIKA SP komfort	FFB	RAB	серебро	белый	коричневый	ср. бронза
		750—900	1930	INT218973	INT218967	INT218970	INT218976
		901—1250	2630	INT219003	INT218997	INT219000	INT219006
		1251—1650	3430	INT219033	INT219027	INT219030	INT219036
		1650—2000	4130	INT219063	INT219057	INT219060	INT219066
1x	Ножницы + направляющая на створке INTERNIKA SP komfort	FFB		серебро	белый	коричневый	ср. бронза
		750—900	левый	INT235450	INT235468	INT235486	INT235504
		901—1250	левый	INT235453	INT235471	INT235489	INT235507
		1251—1650	левый	INT235456	INT235474	INT235492	INT235510
		1650—2000	левый	INT241695	INT241698	INT241701	INT241704
		750—900	правый	INT235441	INT235459	INT235477	INT235495
		901—1250	правый	INT235444	INT235462	INT235480	INT235498
		1251—1650	правый	INT235447	INT235465	INT235483	INT235501
		1650—2000	правый	INT241710	INT241713	INT241716	INT241719
		1x	Ручки Internika		серебро	белый	коричневый
	Стандарт		INT3590.01	INT3593.07	INT3573.05	INT3573.08	
	Гарнитур		INT75072.01	INT75072.07	INT75072.05	INT75072.08	
Периметральная обвязка створки Internika							
1x	Запор основной, поворотнo-откидной, средняя ручка, ДМ 14,5 мм	FFH		Высота ручки	Длина	Кол-во цапф	
		650—1000		1088438	300—500	720	1
		900—1400		1088439	450—700	1120	1
		1401—1800		1088440	701—900	1520	1
		1601—2000		1090073	801—1000	1720	3
2001—2400		1090074	1001—1200	2120	4		
2x	Соединитель горизонтальный	FFB			Длина	Кол-во цапф	
		651—900		1096959	720	1	
		901—1400		1096960	1120	2	
		1401—1800		1096961	1520	2	
1601—2000		1096962	1720	3			
1x	Соединитель вертикальный	FFH			Длина	Кол-во цапф	
		651—900		1096959	720	1	
		901—1400		1096960	1120	2	
		1401—1800		1096961	1520	2	
		1601—2000		1096962	1720	3	
2001—2400		1096963	2120	4			
4x	Переключатель угловой		1103185			1B + 1P	
4x	Планка ответная противозломная		см. стр 47				
4x	Планка ответная микропроветривания		см. стр 47				
по кол-ву цапф	Планка ответная		см. стр 46				
В случае взломостойкого проветривания вместо артикула противозломной планки и планки микропроветривания применять комплект ответных планок противозломных микропроветривания							
1*	Планка ответная противозломная микропроветривания	Профиль		Левая		Правая	
		Veka		INT236429		INT236432	
		Rehau		INT236441		INT236444	
		Gealan		INT236453		INT236456	
		KBE		INT238393		INT238396	

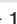


FFH — высота створки по фальцу (мм).
 FFB — ширина створки по фальцу (мм).
 RAB — внешняя ширина рамы (мм).

Схема С, со штульпом EG 15/15

Профиль: ПВХ



- 1 Каретка с управлением
- 2 Каретка с втягивающим элементом
- 3 Усилитель
- 4 Упор декоративного профиля
- 5 Ответная планка
- 6 Ответная планка проветривания
- 7 Угловой переключатель
- 8 Ножницы с пневмоамортизатором
- 9 Запор основной
- 10 Запор соединительный
- 11 Направляющая верхняя на раме
- 12 Декоративная накладка
- 13 Направляющая нижняя на раме
- 14 Направляющая верхняя на створке
- 15 Декоративная накладка
- 16 Штанга соединительная
- 17 Торцевая заглушка
- 18 Декоративная накладка
- 19 Упор нижний
- 20 Демпфер
- 21 Упор верхний
- 22 Упор ножниц
- 23 Управляющая колодка
- 24 Упор штанги (> FFB 1450 мм)
- 25 Ручка
- 26 Запор штульповой

Кол-во				левый	правый		
2x	Комплект кареток INTERNIKA SP komfort (прав.+лев.). Вес створки до 160 кг.			INT236127	INT236124		
2x	Комплект кареток INTERNIKA SP komfort TWIN (прав.+лев.). Вес створки до 200 кг.			INT241872	INT241875		
2x	Комплект шин (направляющих) HKS 160 S	FFB	RAB	серебро	белый	коричневый	ср. бронза
		620—900	1930	INT218973	INT218967	INT218970	INT218976
		901—1250	2630	INT219003	INT218997	INT219000	INT219006
		1251—1650	3430	INT219033	INT219027	INT219030	INT219036
		1650—2000	4130	INT219063	INT219057	INT219060	INT219066
2x	Ножницы + направляющая на створке INTERNIKA SP komfort	FFB		серебро	белый	коричневый	ср. бронза
		750—900	левый	INT235450	INT235468	INT235486	INT235504
		901—1250	левый	INT235453	INT235471	INT235489	INT235507
		1251—1650	левый	INT235456	INT235474	INT235492	INT235510
		1650—2000	левый	INT241695	INT241698	INT241701	INT241704
		750—900	правый	INT235441	INT235459	INT235477	INT235495
		901—1250	правый	INT235444	INT235462	INT235480	INT235498
		1251—1650	правый	INT235447	INT235465	INT235483	INT235501
		1650—2000	правый	INT241710	INT241713	INT241716	INT241719
	Ручка Internika			серебро	белый	коричневый	бронза
2x	Стандарт			INT3590.01	INT3593.07	INT3573.05	INT3573.08
	Гарнитур			INT75072.01	INT75072.07	INT75072.05	INT75072.08
Периметральная обвязка створки Internika							
1 x	Запор основной, поворотнo-откидной, средняя ручка, ДМ 14,5 мм	FFH		Высота ручки	Длина	Кол-во цапф	
		1601—2000		1090073	801—1000	1720	3
		2001—2400		1090074	1001—1200	2120	4
1 x	Запор для штульповой створки	FFH			Длина	Кол-во цапф	
		1600—2000		1097083	801—1000	1720	0
		2001—2400		1097084	1001—1200	2120	0
4 x	Соединитель горизонтальный	FFB			Длина	Кол-во цапф	
		651—900		1096959	720	1	
		901—1400		1096960	1120	2	
		1401—1800		1096961	1520	2	
		1601—2000		1096962	1720	3	
2x	Соединитель вертикальный	1601—2000		1096962	1720	3	
		2001—2400		1096963	2120	4	
6 x	Переключатель угловой			1103185		1  + 1 	
2 x	Переключатель угловой			1103191		1 	
8 x	Планка ответная противовзломная			см. стр. 59			
8 x	Планка ответная проветривания			см. стр. 59			
по кол-ву цапф	Планка ответная			см. стр. 58			
	Планка штульповая по кол-ву цапф основного запора			1077590			
В случае взломостойкого проветривания вместо артикула противовзломной планки и планки микропроветривания применять комплект ответных планок противовзломных микропроветривания							
1 *	Планка ответная противовзломная микропроветривания	Профиль		Левая	Правая		
		Veka		INT236429	INT236432		
		Rehau		INT236441	INT236444		
		Gealan		INT236453	INT236456		
		KBE		INT238393	INT238396		

FFH — высота створки по фальцу (мм).

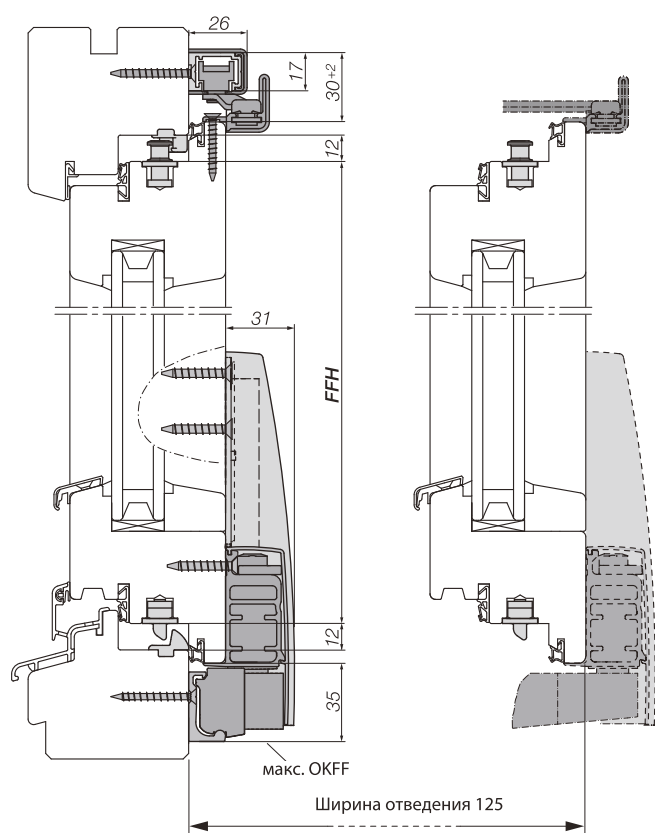
FFB — ширина створки по фальцу (мм).

RAB — внешняя ширина рамы (мм).

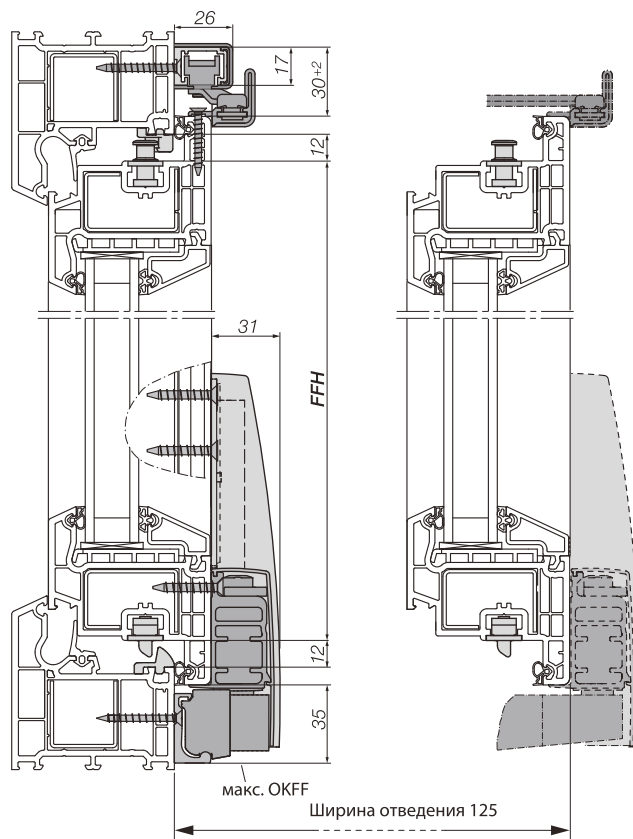
Параллельно-сдвижная фурнитура INTERNIKA HKS-160



Область применения INTERNIKA HKS-160



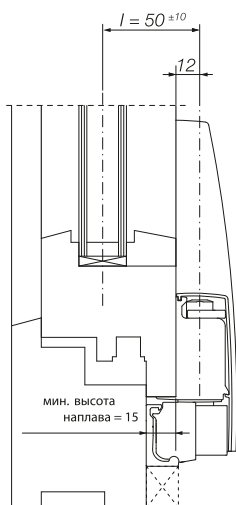
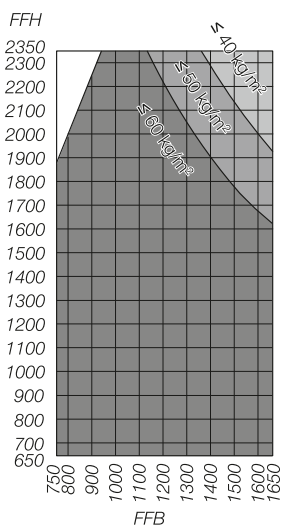
Разрез по вертикали, Internika HKS-160 **дерево**



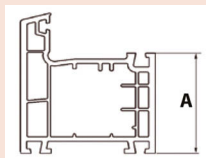
Разрез по вертикали, Internika HKS-160 **пластик**

Отношение высоты створки к ширине створки не должно превышать 2,5 : 1

$$FFH : FFB = \max 2,5 : 1$$



Ширина створки по фальцу (FFB): 650-1650 мм
 Высота створки по фальцу (FFH): 650-2400 мм
 Максимальный в створки: 160 кг



ВНИМАНИЕ!!!

Высота профиля рамы «А» должна быть не менее 44 мм
 Это необходимо для правильного монтажа верхней и нижней направляющих

Краткое описание INTERNIKA HKS®-160

Откидная и раздвижная фурнитура INTERNIKA HKS®-160 с базовой безопасностью WK1, с возможностью оснащения до WK2.

Управление одной ручкой.

Для дверей и оконных элементов из профиля ПВХ или дерева с весом створки до 160 кг готовые элементы монтируются методом прикручивания.

Верхний узел скользящих ножниц отделен от основного запора, противоударный предохранитель на обоих кронштейнах ножниц.

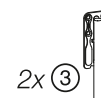
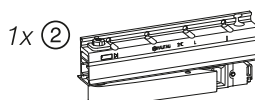
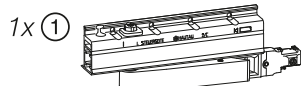
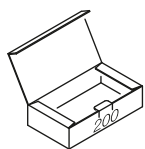
Каретки с чистящими щетками для очищения несущей шины.

Раздвижная створка регулируется по высоте, верхняя направляющая шина с декоративным профилем из ПВХ, плоский алюминиевый профиль кареток (28 мм).

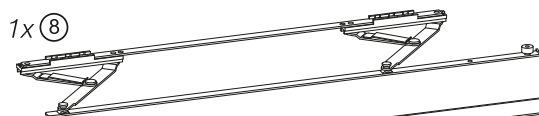


Упаковочные единицы

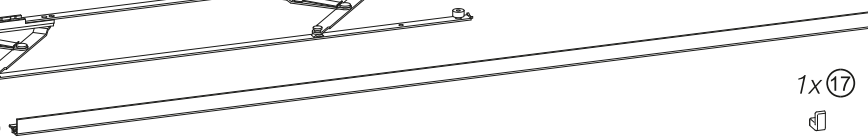
Комплект кареток – 1 артикул



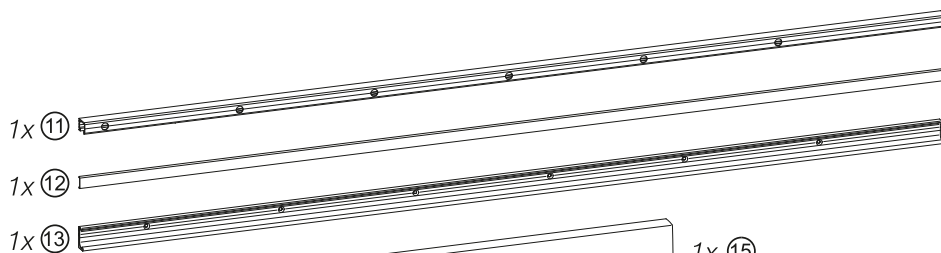
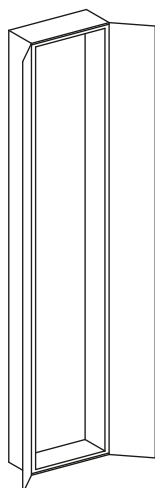
Комплект ножниц – 1 артикул



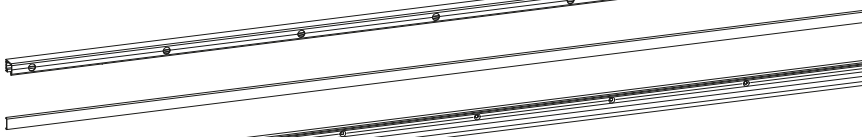
1x ⑭



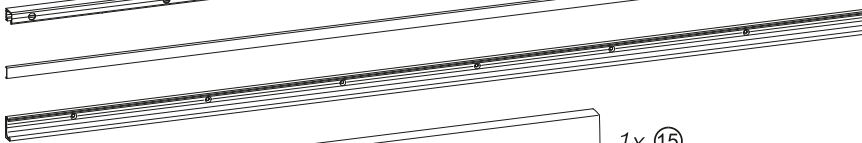
Комплект шин – 1 артикул



1x ⑫



1x ⑬



1x ⑯

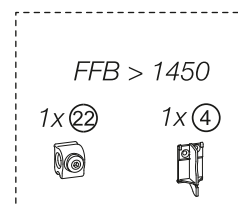
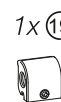
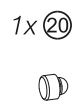
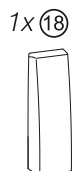
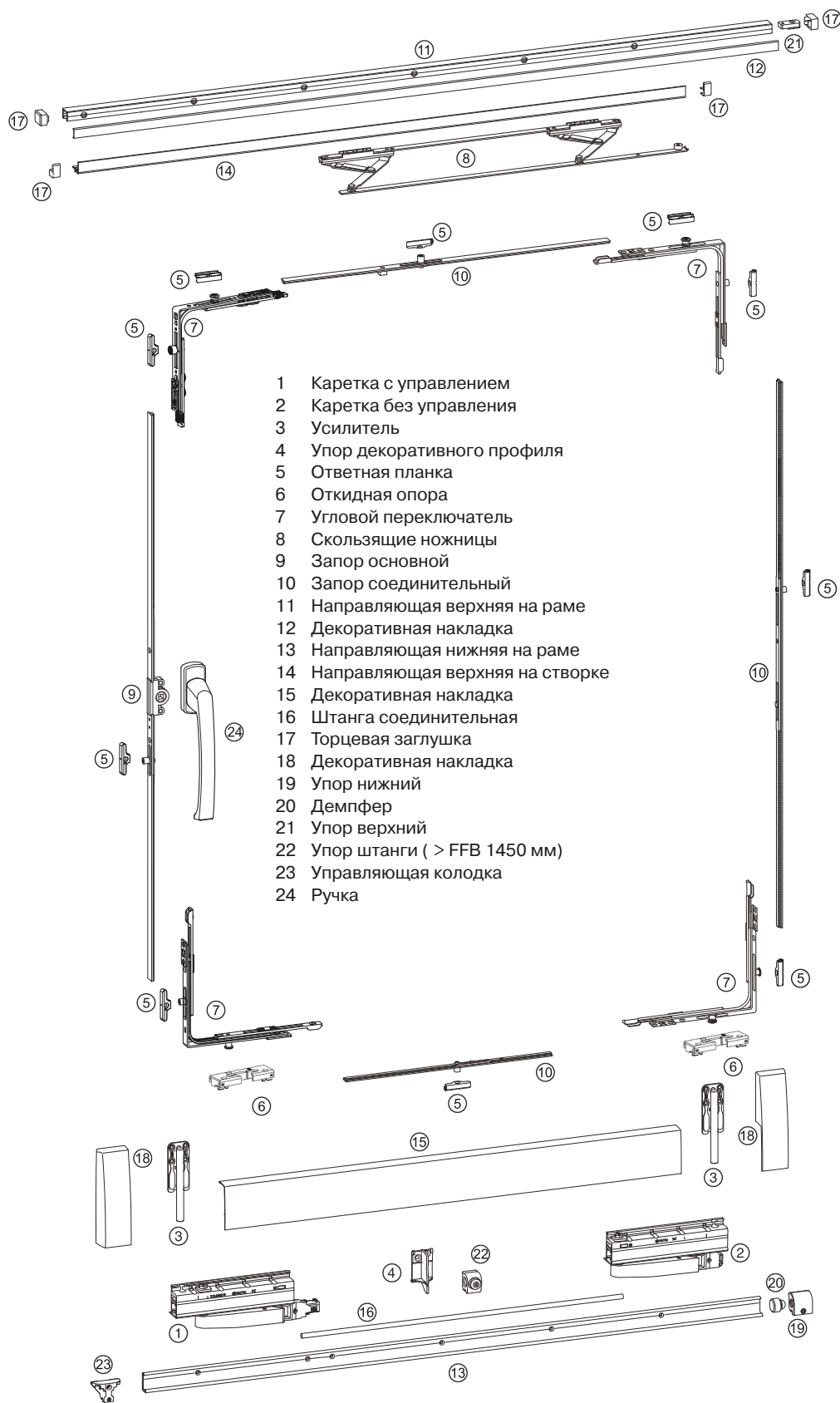


Схема А

Профиль: дерево, ПВХ

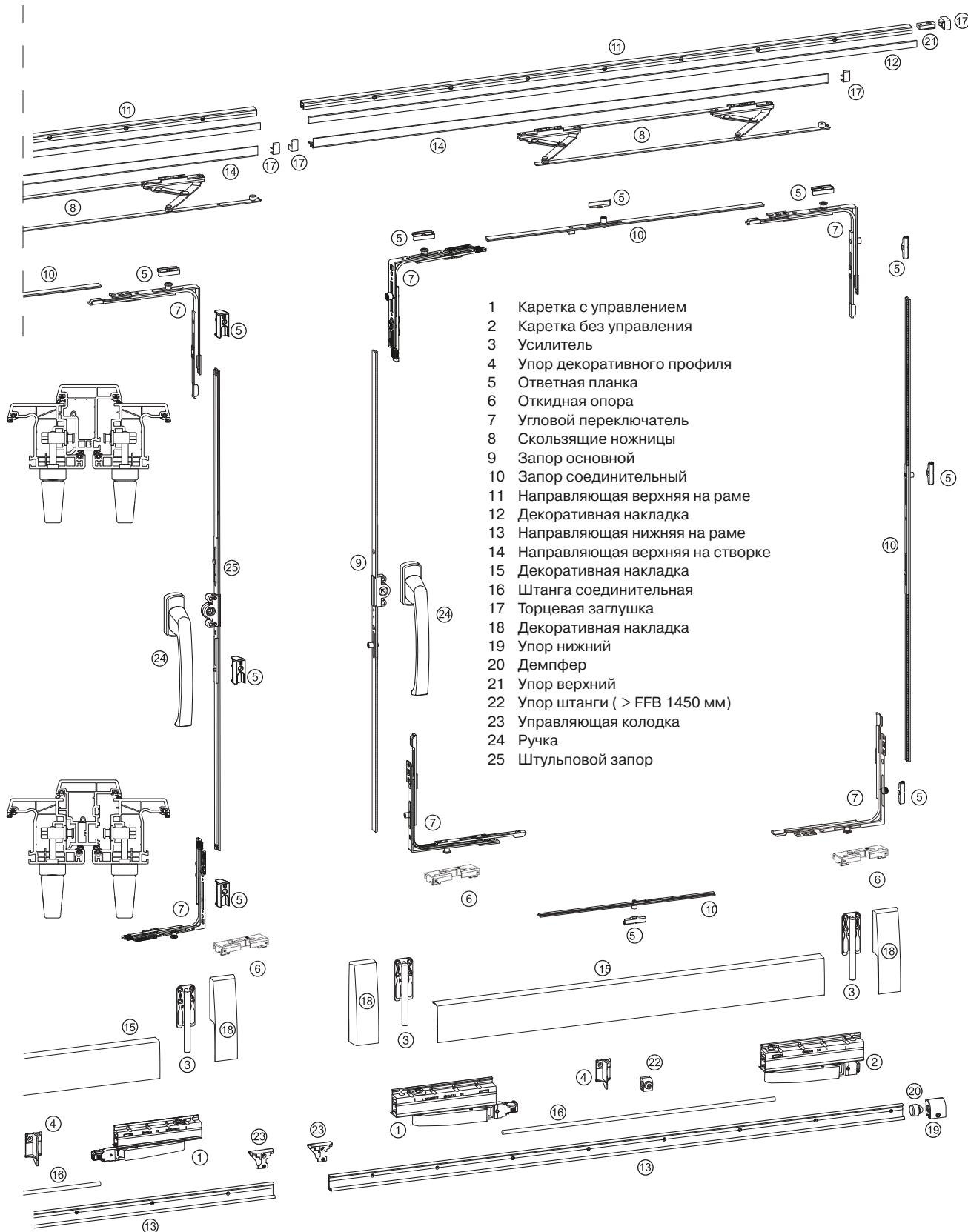


Кол-во							
1x	Комплект кареток INTERNIKA HKS-160				левый INT223365	правый INT223362	
1x	Комплект шин (направляющих) HKS-160	FFB	RAB	серебро	белый	коричневый	ср. бронза
		620-900	1930	INT218973	INT218967	INT218970	INT218976
		901-1250	2630	INT219003	INT218997	INT219000	INT219006
1x	Ножницы + направляющая на створке HKS-160	FFB		серебро	белый	коричневый	ср. бронза
		620-900		INT208633	INT208624	INT208642	INT208660
		901-1250		INT208636	INT208627	INT208645	INT208663
1x	Ручки Internika Стандарт	1251-1650	3430	INT219033	INT219027	INT219030	INT219036
				серебро	белый	коричневый	бронза
				INT3590.01	INT3593.07	INT3573.05	INT3573.08
Периметральная обвязка створки—Internika							
1 x	Запор основной, поворотно-откидной, средняя ручка, ДМ 14,5 мм	FFH			Высота ручки	Длина	Кол-во цапф
		650—1000	1088438	300-500	720	1	
		901—1400	1088439	450-700	1120	1	
		1401—1800	1088440	701-900	1520	1	
		1601—2000	1090073	801-1000	1720	3	
2 x	Соединитель горизонтальный	FFB			Длина	Кол-во цапф	
		651—900	1096959	720	1		
		901—1400	1096960	1120	2		
1 x	Соединитель вертикальный	FFH			Длина	Кол-во цапф	
		651—900	1096959	720	1		
		901—1400	1096960	1120	2		
		1401—1800	1096961	1520	2		
		1601—2000	1096962	1720	3		
2001—2400	1096963	2120	4				
4 x	Переключатель угловой		1103185				1 R + 1 P
2 x	Опора откидная			см. стр. 59			
2 x	Планка ответная противовзломная			см. стр. 59			
8 x	Планка ответная			см. стр. 58			

FFH — высота створки по фальцу (мм).
 FFB — ширина створки по фальцу (мм).
 RAB — внешняя ширина рамы (мм).

Схема С, со штульпом EG 15/15

Профиль: ПВХ

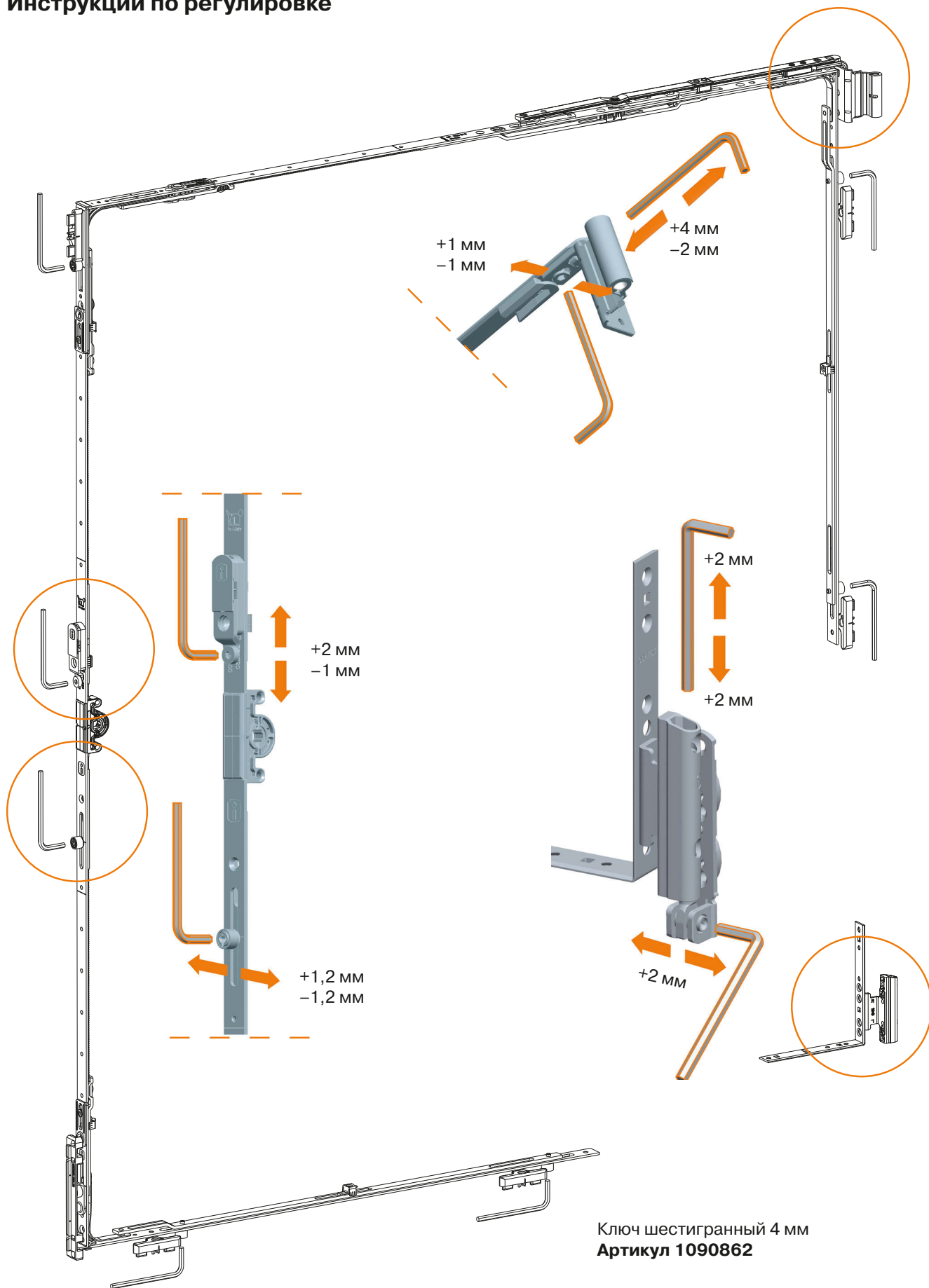


- 1 Каретка с управлением
- 2 Каретка без управления
- 3 Усилитель
- 4 Упор декоративного профиля
- 5 Ответная планка
- 6 Откидная опора
- 7 Угловой переключатель
- 8 Скользящие ножницы
- 9 Запор основной
- 10 Запор соединительный
- 11 Направляющая верхняя на раме
- 12 Декоративная накладка
- 13 Направляющая нижняя на раме
- 14 Направляющая верхняя на створке
- 15 Декоративная накладка
- 16 Штанга соединительная
- 17 Торцевая заглушка
- 18 Декоративная накладка
- 19 Упор нижний
- 20 Демпфер
- 21 Упор верхний
- 22 Упор штанги (> FFB 1450 мм)
- 23 Управляющая колодка
- 24 Ручка
- 25 Штульповый запор

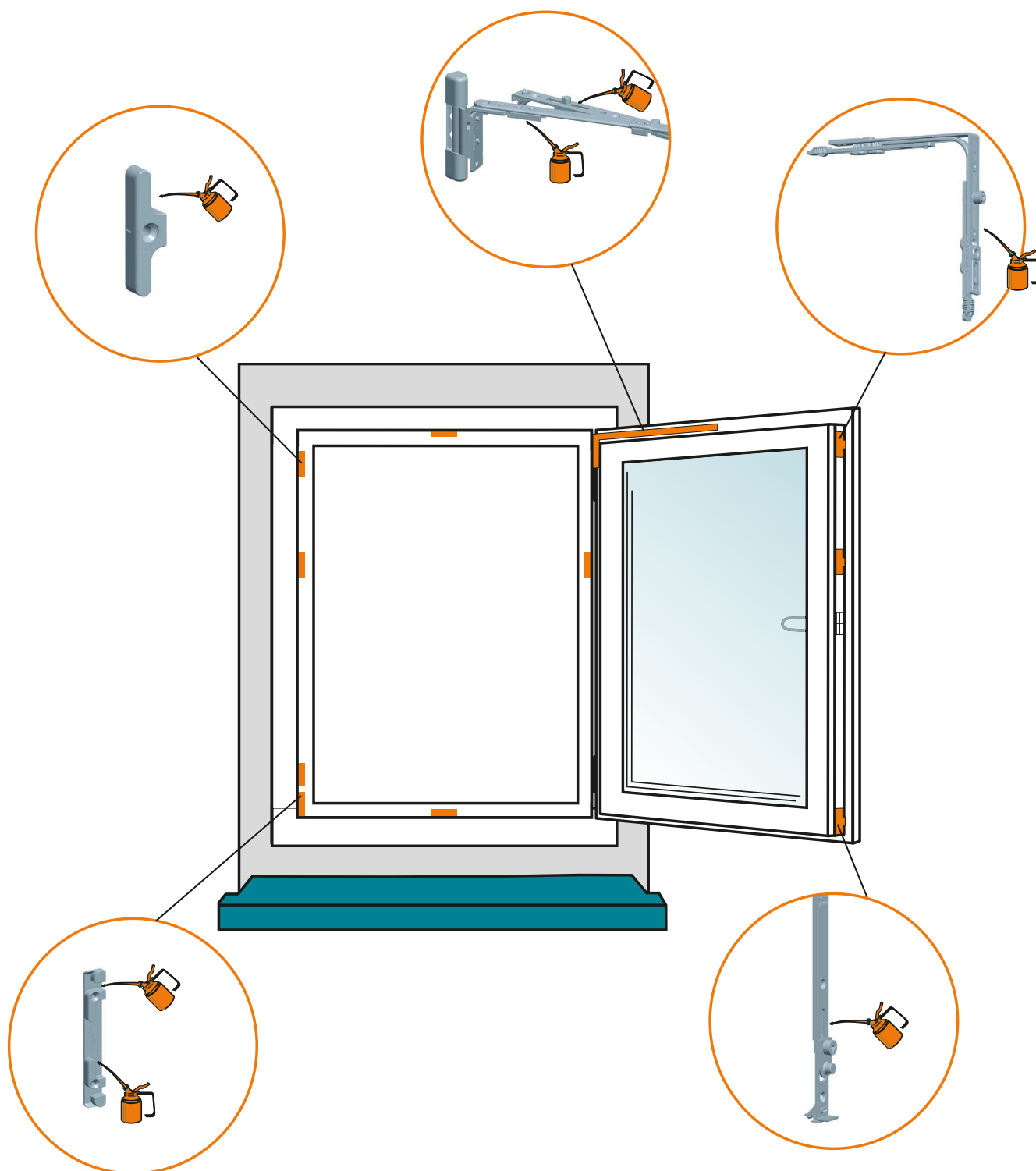
Кол-во				левый	правый		
1x	Комплект кареток INTERNIKA-HKS 160			INT223365	INT223362		
2x	Комплект шин (направляющих) HKS 160	FFB	RAB	серебро	белый	коричневый	ср. бронза
		620-900	1930	INT218973	INT218967	INT218970	INT218976
		901-1250	2630	INT219003	INT218997	INT219000	INT219006
		1251-1650	3430	INT219033	INT219027	INT219030	INT219036
2x	Ножницы + направляющая на створке HKS 160	FFB		серебро	белый	коричневый	ср. бронза
		620-900		INT208633	INT208624	INT208642	INT208660
		901-1250		INT208636	INT208627	INT208645	INT208663
		1251-1650		INT208639	INT208630	INT208648	INT208666
2x	Ручки Internika			серебро	белый	коричневый	бронза
	Стандарт			INT3590.01	INT3593.07	INT3573.05	INT3573.08
Периметральная обвязка створки—Internika							
1 x	Запор основной, поворотно- откидной, средняя ручка, ДМ 14,5 мм	FFH		Высота ручки	Длина	Кол-во цапф	
		1601—2000		1090073	801-1000	1720	3
		2001—2400		1090074	1001-1200	2120	4
1 x	Запор для штульповой створки	FFH			Длина	Кол-во цапф	
		1600—2000		1097083	801-1000	1720	0
		2001—2400		1097084	1001-1200	2120	0
4 x	Соединитель горизонтальный	FFB			Длина	Кол-во цапф	
		651—900		1096959	720	1	
		901—1400		1096960	1120	2	
		1401—1800		1096961	1520	2	
2x	Соединитель вертикальный	1601—2000		1096962	1720	3	
		2001—2400		1096963	2120	4	
4 x	Переключатель угловой			1103185		1B + 1P	
4 x	Переключатель угловой			1103191		1P	
4 x	Опора откидная			см. стр. 59			
4 x	Планка ответная противовзломная			см. стр. 59			
	Планка ответная по количеству цапф			см. стр. 58			
	Планка шульповая по количеству цапф на стороне основного запора			1077590			

FFH — высота створки по фальцу (мм).
FFB — ширина створки по фальцу (мм).
RAB — внешняя ширина рамы (мм).

Инструкции по регулировке



Техническое обслуживание

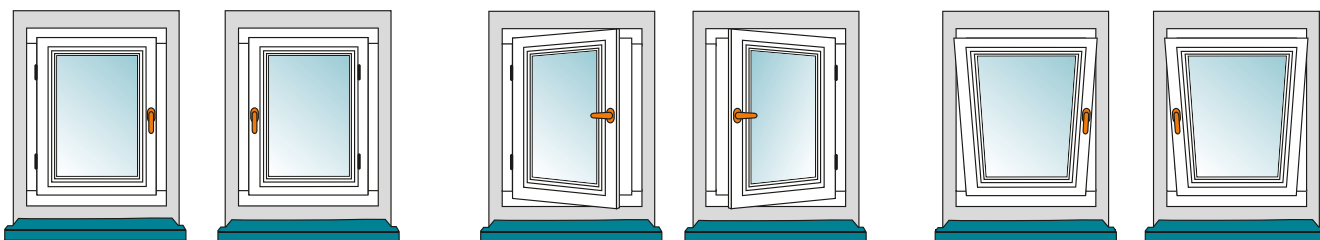


Регулярная смазка* всех трущихся деталей фурнитуры на раме и створке должна производиться не менее 1 раза в год. В случае постоянного использования, — окон, например, — в школах, отелях и т.п., смазка рекомендуется 1 раз в полгода.

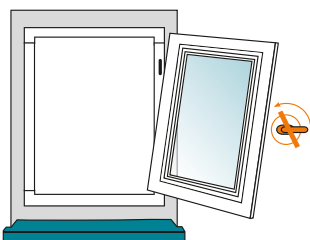
* Не использовать смазки, содержащие кислотные и смолистые вещества.

Указания по эксплуатации и мерам безопасности

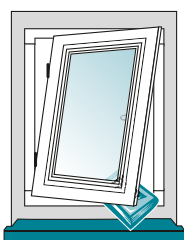
Основные функции



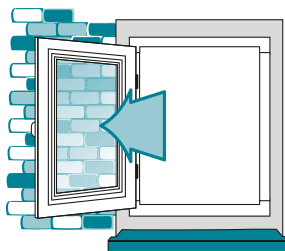
Не поворачивать оконную ручку при открытом положении окна



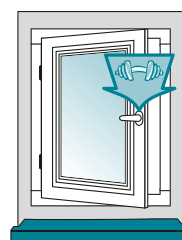
В целях обеспечения длительной и надежной работы окна, а также для обеспечения безопасности необходимо строго соблюдать приведенные ниже указания



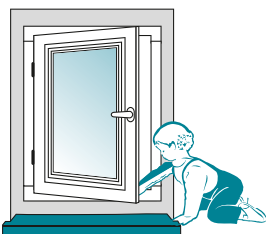
Не вставляйте посторонние предметы между рамой и створкой.



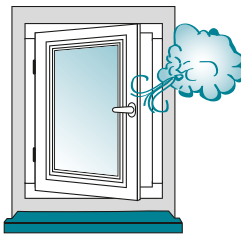
Не допускайте сильного нажима или удара створки об откос окна.



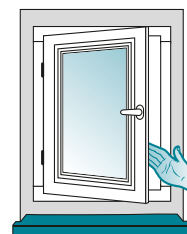
Не нагружайте створку дополнительной нагрузкой.



В целях ограничения доступа детей используйте средства защиты от открывания окна.



Не оставляйте окна в открытом положении при сильном ветре.



Осторожно! Захлопывание створки может привести к травме. При открывании и закрывании окна не вставляйте руку между рамой и створкой.

Оконные ручки



Оконные ручки **INTERNIKA** базового сегмента - отличное соотношение цены и качества. Производителями являются крупнейшие заводы в ЮВА и Европе.

Базовый сегмент

Fiesta

Форма розетки: **овальная**
 Материал: **алюминий**
 Угол фиксации: **45°**
 Норма упаковки: **100 шт.**
 Винты в комплекте: **2 шт. (5x40)**

Артикул	Длина штифта	Цвет
INT0004.07	35 мм	белый

Произведено в ЮВА


Retro 1

Retro 2

Форма розетки: **овальная**
 Материал: **алюминий**
 Угол фиксации: **45°**
 Норма упаковки: **100 шт.**
 Винты в комплекте: **2 шт. (5x40)**

Артикул	Длина штифта	Цвет
INT0005.07	35 мм	белый
INT0012.07	38 мм	белый
INT0005.05	35 мм	коричневый

* Полукруглая розетка

Произведено в ЮВА


Wenus

Форма розетки: **овальная**
 Материал: **ПВХ**
 Угол фиксации: **45°**
 Норма упаковки: **160 шт.**
 Винты в комплекте: **2 шт. (5x40)**

Артикул	Длина штифта	Цвет
INT0009.07	35 мм	белый
INT0016.07	40 мм	белый
INT0009.05	35 мм	коричневый

Произведено в ЕС

Средний сегмент

Оконные ручки **INTERNIKA** (стандарт) – ручки среднего ценового сегмента, производителями которых являются ведущие европейские заводы. Широкая цветовая гамма и варианты дизайна на любой вкус.



Средний сегмент



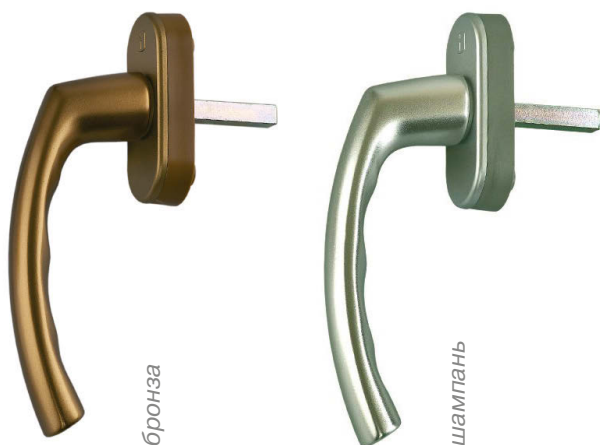
Форма розетки: **овальная**
 Материал: **алюминий**
 Угол фиксации: **45°**
 Норма упаковки: **100 шт.**
 Винты в комплекте: **2 шт. (5x40)**

Артикул	Длина штифта	Цвет
INT0037.07	37 мм	белый RAL 9016
INT0037.05	37 мм	коричневый
INT0037.01	37 мм	серебро
INT0037.09	37 мм	золото матовое
INT0037.27	37 мм	бронза
INT0037.70	37 мм	шампань



Произведено в Германии по заказу компании ТБМ

Примечание: в торговой программе ТБМ также представлены оконные ручки с ключом и нажимные гарнитуры для ПВХ дверей MAXBAR в аналогичном дизайне и цветовой гамме.



Средний сегмент

Pushkin

НОВИНКА!


белый



коричневый



серебро



золото



бронза



титан



шампань

Форма розетки: **овальная**
 Материал: **алюминий**
 Угол фиксации: **45°**
 Норма упаковки: **50 шт.**
 Винты в комплекте: **2 шт. (5x40)**

Артикул	Длина штифта	Цвет
INT0060.07	35 мм	белый RAL 9016
INT0060.05	35 мм	коричневый RAL 8019
INT0060.01	35 мм	серебро
INT0060.09	35 мм	золото
INT0060.27	35 мм	бронза
INT0060.54	35 мм	шампань
INT0060.70	35 мм	титан

Произведено в ЕС

Примечание: в торговой программе ТБМ также представлены оконные ручки с ключом, ручки Tiltfirst и нажимные гарнитуры для балконных дверей в аналогичном дизайне и цветовой гамме.

internika

Средний сегмент

Pluton



белый



коричневый



серый



золото



шампань



титан-серебро

Форма розетки: **овальная**
 Материал: **алюминий**
 Угол фиксации: **45°**
 Норма упаковки: **100 шт.**
 Винты в комплекте: **2 шт. (5x40)**

Артикул	Длина штифта	Цвет
INT0032.07*	35 мм	белый RAL 9016
INT0038.07	40 мм	белый RAL 9016
INT0032.05	35 мм	коричневый RAL 8019
INT0038.05	40 мм	коричневый RAL 8019
INT0032.01	35 мм	серый
INT0038.01	40 мм	серый
INT0032.09	35 мм	золотистый матовый
INT0038.09	40 мм	золотистый матовый
INT0032.70	35 мм	шампань
INT0038.70	40 мм	шампань
INT0032.54	35 мм	титан-серебро
INT0038.54	40 мм	титан-серебро

* Норма упаковки 60 шт.

Произведено в ЕС

Примечание: для окраски оконных ручек Pluton используются высококачественные порошковые краски известных западных производителей, которые обладают антикоррозийными свойствами и устойчивы к воздействию ультрафиолетовых лучей.

Средний сегмент
Filiz


белый



коричневый


 анодированное
серебро

 анодированное
золото

 анодированная
бронза

 анодированная
шампань

 анодированный
титан

Форма розетки: **овальная**
 Материал: **алюминий**
 Угол фиксации: **45°**
 Норма упаковки: **50 шт.**
 Винты в комплекте: **2 шт. (5x40)**

Артикул	Длина штифта	Цвет
INT0040.07	35 мм	белый RAL 9016
INT0040.05	35 мм	коричневый RAL 8019
INT0040.01	35 мм	анодированное серебро
INT0040.09	35 мм	анодированное золото
INT0040.27	35 мм	анодированная бронза
INT0040.54	35 мм	анодированная шампань
INT0040.70	35 мм	анодированный титан

Произведено в Турции

Примечание: в торговой программе ТБМ также представлены нажимные гарнитуры для ПВХ дверей MAXBAR в аналогичном дизайне и цветовой гамме.

internika

Средний сегмент

Jupiter

Форма розетки: **прямоугольная**Материал: **металл**Норма упаковки: **25 шт.**Винты в комплекте: **2 шт. (5x40)**

Артикул	Длина штифта	Угол фиксации	Цвет
INT1124.07*	25 мм	90	белый
INT0022.07	35 мм	90	белый
INT0023.07	37 мм	90	белый
INT0021.09	35 мм	90	зол. глянец.

* Ширина розетки – 24 мм

Произведено в ЕС

Denis

Форма розетки: **овальная**Материал: **металл**Норма упаковки: **100 шт.**Винты в комплекте: **2 шт. (5x40)**

Артикул	Длина штифта	Угол фиксации	Цвет
INT1110.07	35 мм	45	белый
INT1110.05	35 мм	45	коричневый

Произведено в ЮВА

Ручки из массива ясеня

Средний сегмент

Euro



Форма розетки: **овальная**
 Материал: **дерево**
 Угол фиксации: **45°**
 Норма упаковки: **10 шт.**
 Винты в комплекте: **2 шт. (5 x 45)**

Артикул	Длина штифта	Цвет
INT0086	35 мм	ясень
INT0087	35 мм	кедр
INT0088	35 мм	тик
INT0089	35 мм	марон

Варианты цветовых решений

Тип древесины – ясень



Деревянные окна вместе с мебелью, напольным покрытием создают уют и делают законченным интерьер жилища – «убежища» и места отдыха современного человека, что возможно только при помощи традиционных, проверенных веками натуральных материалов.

До настоящего времени была возможность использовать только пластиковые и легкосплавные оконные ручки даже на деревянных окнах.

Сегодня компания ТБМ предлагает коллекцию оконных ручек, изготовленных из массива ясеня.

Они представляют собой продукт прецизионной деревообработки (с точностью до 0.1 мм), выполняющийся на специальном оборудовании с большой долей ручной работы. Для отделки поверхности используются байцы разных цветов, а для финишного покрытия – стойкий бесцветный лак. Поверхность ручек может быть и не окрашена, что позволит создать оконную конструкцию уникальной цветовой гаммы.

Прочность конструкции оконных ручек обеспечивается мощным металлическим стержнем из сплава сечением 1 см. Угловое положение фиксируется с дискретностью 45 градусов, что очень удобно для оконной фурнитуры со встроенной системой микровентиляции.

Оконные ручки поставляются со стандартным штифтом 7 мм и длиной 35 мм, что позволяет использовать их на всех типах окон и оконных фурнитур, встречающихся на российском рынке.

Овальная накладка также выполнена из массива дерева, что позволяет создать гармоничный ансамбль с оконной ручкой. Она имеет ширину 29 мм и укомплектована пружиной, под которой спрятаны фиксирующие винты, при помощи которых ручка закрепляется на оконной створке.

Новая серия ручек придаст эксклюзивный вид не только деревянным, но и пластиковым окнам, которые ламинированы пленкой или окрашены «под дерево».

Премиум сегмент

Оконные ручки INTERNIKA – высокоточные технологии, отражающие последние тенденции европейского дизайна. Качество в соответствии со стандартом ISO 9001. Изготовлены из высококачественных сплавов алюминия и латуни. Специальное защитное покрытие.

Премиум сегмент

НОВИНКА!

Dostoevsky



белый



коричневый



серебро



золото



бронза



шампань



титан

Форма розетки: **овальная**
 Материал: **алюминий**
 Угол фиксации: **45°**
 Норма упаковки: **50 шт.**
 Винты в комплекте: **2 шт. (5x40)**

Артикул	Длина штифта	Цвет
INT0062.07	35 мм	белый RAL 9016
INT0062.05	35 мм	коричневый RAL 8019
INT0062.01	35 мм	серебро
INT0062.09	35 мм	золото
INT0062.27	35 мм	бронза
INT0062.54	35 мм	шампань
INT0062.70	35 мм	титан

Произведено в ЕС

Примечание: в торговой программе ТБМ также представлены оконные ручки с ключом, ручки Tiltfirst и нажимные гарнитуры для балконных дверей в аналогичном дизайне и цветовой гамме.

Премиум сегмент
Dresden


Форма розетки: **овальная**
 Материал: **алюминий**
 Норма упаковки: **100 шт.**
 Винты в комплекте: **2 шт.**

Артикул	Длина штифта	Угол фиксации	Цвет
INT1111.07	35 мм	90°	белый RAL 9016
INT1113.07	37 мм	45°	белый RAL 9016
INT1114.07	40 мм	45°	белый RAL 9016
INT1111.05	35 мм	90°	коричневый RAL 8707
INT1111.01	35 мм	90°	серебро
INT1112.01	35 мм	45°	серебро
INT1111.09	35 мм	90°	золото матовое
INT1112.09	35 мм	45°	золото матовое
INT1111.27	35 мм	90°	бронза
INT1112.27	35 мм	45°	бронза
INT1111.54	35 мм	90°	титан
INT1111.70	35 мм	90°	шампань



коричневый



шампань



титан



бронза



золото матовое



серебро

Произведено в Германии по заказу ТБМ
 компанией Норре

Примечание: в торговой программе ТБМ также представлены оконные ручки с ключом и нажимные гарнитуры для балконных дверей в аналогичном дизайне и цветовой гамме.

Оконные ручки с механизмом Secustik

Премиум сегмент

Dresden



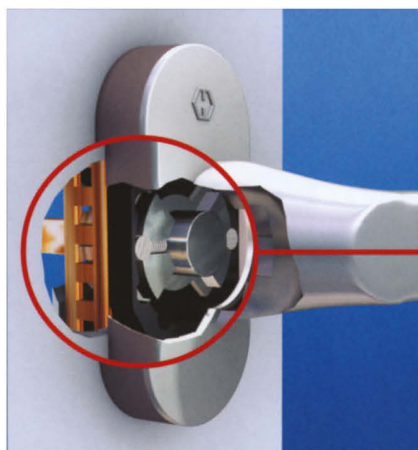
Форма розетки: **овальная**
 Материал: **алюминий**
 Норма упаковки: **80 шт.**
 Винты в комплекте: **2 шт.**

Артикул	Длина штифта	Угол фиксации	Цвет
INT2222.07	35 мм	45°	белый RAL 9016
INT2222.05	35 мм	45°	коричневый RAL 8019
INT2222.54	35 мм	45°	титан
INT2222.09	35 мм	45°	золото матовое

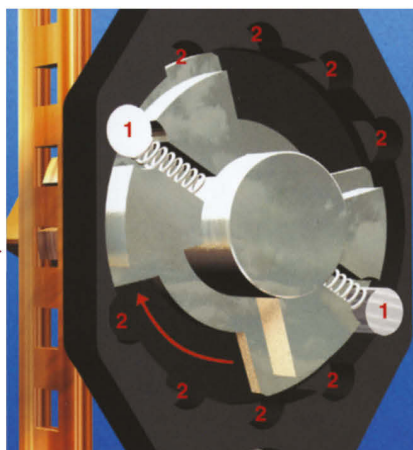
Произведено в Германии по заказу ТБМ
 компанией Норре

Оконные ручки Secustik® обладают запатентованным механизмом защиты от несанкционированного открывания. Он предотвращает возможность перемещения фурнитуры при воздействии извне. При этом соединительный элемент, находящийся между ручкой и штифтом, выполняет функцию механического диода. Он позволяет поворачивать ручку изнутри и блокирует ее, как только происходит попытка манипулировать фурнитурой извне. Тем самым эти ручки соответствуют требованиям норматива AhS RAL-RG 607/13. При повороте ручки Secustik® на 180° из закрытого положения в откидное происходит фиксация положения ручки, узнаваемая по небольшому щелчку, указывающему на нахождение оконной ручки в защитном положении.

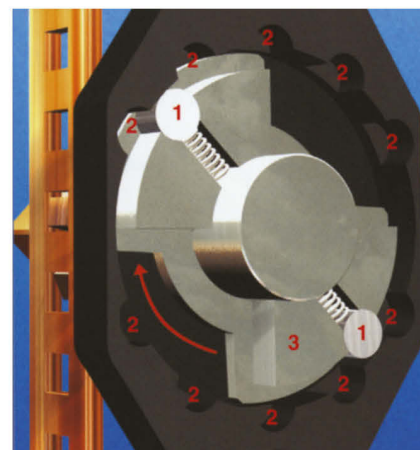
Функциональные особенности Secustik®



Зapatентованный защитный механизм.



При повороте ручки происходит фиксация специальных защитных штифтов 1 в соответствующих углублениях в корпусе 2, узнаваемая по щелчку.



При повороте ручки защитные штифты 1 перемещаются вместе с соединительным элементом 3 к соответствующим углублениям 2, где они надежно фиксируются.

**Ручки с кнопкой,
ручки с ключом**



Ручки с кнопкой, ручки с ключом

internika

Pluton



Форма розетки: **полукруглая**
 Материал: **алюминий**
 Угол фиксации: **45°**
 Норма упаковки: **50 шт.**
 Винты в комплекте: **2 шт. (5x40)**

Артикул	Длина штифта	Цвет
INT1008.07	35 мм	белый
INT1008.05	35 мм	коричневый

Произведено в ЕС



Форма розетки: **полукруглая**
 Материал: **алюминий**
 Угол фиксации: **45°**
 Норма упаковки: **50 шт.**
 Винты в комплекте: **2 шт. (5x40)**

Артикул	Длина штифта	Цвет
INT0008.07	35 мм	белый
INT0008.05	35 мм	коричневый
INT0028.07	40 мм	белый

Произведено в ЕС

Lima



Форма розетки: **овальная**
 Материал: **алюминий**
 Угол фиксации: **90°**
 Норма упаковки: **20 шт.**
 Винты в комплекте: **2 шт. (5x40)**

Артикул	Длина штифта	Цвет
INT0137.07	37 мм	белый RAL 9016
INT0137.05	37 мм	коричневый RAL 8707
INT0137.54	37 мм	титан матовый
INT0137.09	37 мм	золото матовое
INT0137.27	37 мм	бронза
INT0137.01	37 мм	натуральное серебро

Произведено в ЕС

Dresden


Форма розетки: **овальная**
 Материал: **алюминий**
 Угол фиксации: **90°**
 Норма упаковки: **20 шт.**
 Винты в комплекте: **2 шт. (5x40)**

Артикул	Длина штифта	Цвет
INT1131.07	35 мм	белый RAL 9016
INT1121.05	35 мм	коричневый RAL 8707
INT1121.54	35 мм	титан матовый
INT1121.09	35 мм	золото матовое
INT1121.27	35 мм	бронза
INT1121.01	35 мм	натуральное серебро
INT1121.70	35 мм	шампань

Произведено в ЕС

Примечание: в торговой программе ТБМ также представлены оконные ручки и нажимные гарнитуры для балконных дверей в аналогичном дизайне и цветовой гамме.



коричневый



шампань



титан



бронза


 золото
матовое


серебро

internika

Pushkin

Формат розетки: **овальная**
 Материал: **алюминий**
 Угол фиксации: **45°**
 Норма упаковки: **50 шт.**

Internika Pushkin с ключом

Артикул	Длина штифта	Цвет
INT0160.07	35 мм	белый
INT0160.05	35 мм	коричневый
INT0160.01	35 мм	серебро
INT0160.09	35 мм	золото матовое
INT0160.27	35 мм	бронза
INT0160.54	35 мм	титан
INT0160.70	35 мм	шампань

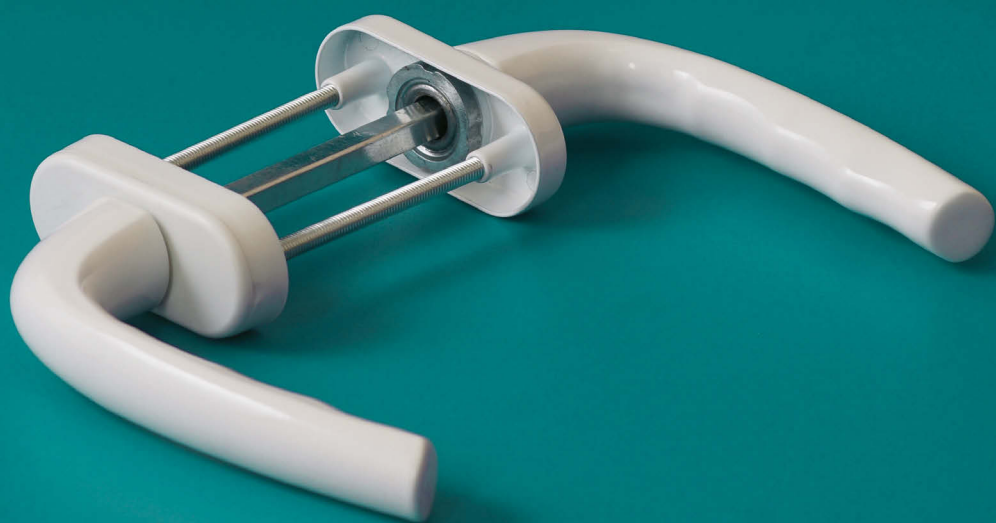
Произведено в ЕС

Internika Pushkin с ключом TiltFirst

Артикул	Длина штифта	Цвет
INT0260.07	35 мм	белый
INT0260.05	35 мм	коричневый
INT0260.01	35 мм	серебро
INT0260.09	35 мм	золото матовое
INT0260.27	35 мм	бронза
INT0260.54	35 мм	титан
INT0260.70	35 мм	шампань

Произведено в ЕС

Балконные гарнитуры и ручки



Балконные гарнитуры **INTERNIKA** – высокоточные технологии, отражающие последние тенденции европейского дизайна. Качество в соответствии со стандартом ISO 9001.

Pushkin гарнитуры



Гарнитуры Pushkin с низкой розеткой

Формат розетки: **овальная**
 Материал: **алюминий**
 Угол фиксации: **45°**
 Норма упаковки: **50 шт.**

Артикул	Длина штифта	Цвет
INT0360.07	60–78	белый
INT0360.05	60–78	коричневый
INT0360.01	60–78	серебро
INT0360.09	60–78	золото матовое
INT0360.27	60–78	бронза
INT0360.54	60–78	титан
INT0360.70	60–78	шампань

Произведено в ЕС



Pushkin гарнитуры


Формат розетки: **овальная**
 Материал: **алюминий**
 Угол фиксации: **45°**
 Норма упаковки: **50 шт.**

Артикул	Длина штифта	Цвет
INT0460.07	60–78	белый
INT0460.05	60–78	коричневый
INT0460.01	60–78	серебро
INT0460.09	60–78	золото матовое
INT0460.27	60–78	бронза
INT0460.54	60–78	титан
INT0460.70	60–78	шампань

Произведено в ЕС



internika

Dresden

Форма розетки: **овальная**
 Материал: **алюминий**
 Норма упаковки: **10 шт.**
 Угол фиксации: **90°**



белый

Артикул	Длина штифта	Цвет
INT1141.07	60–78	белый RAL 9016
INT1141.05	60–78	коричневый RAL 8707
INT1141.01	60–78	серебро
INT1141.09	60–78	золото матовое
INT1141.27	60–78	бронза
INT1141.54	60–78	титан
INT1141.70	60–78	шампань

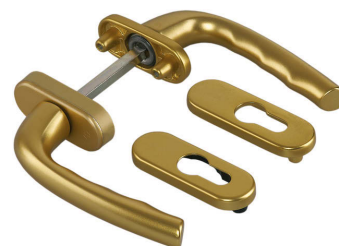
Произведено в ЕС



коричневый



серебро



ЗОЛОТО МАТОВОЕ



бронза



титан

Denis


Форма розетки: **овальная**
 Материал: **алюминий**
 Норма упаковки: **10 шт.**
 Угол фиксации: **90°**

Артикул	Длина штифта	Цвет
INT1141.07	60–78	белый RAL 9016
INT1141.05	60–78	коричневый RAL 8019

Произведено в ЮВА


Slim-Line


Форма розетки: **овальная**
 Материал: **алюминий**
 Норма упаковки: **10 шт.**
 Угол фиксации: **90°**

Артикул	Длина штифта	Цвет
INT0041.05	58–68	белый RAL 9016
INT0041.07	58–68	коричневый RAL 8019
INT0043.05	68–78	белый RAL 9016
INT0043.07	68–78	коричневый RAL 8019

Произведено в Турции



Балконные ручки INTERNIKA

Балконные ручки INTERNIKA – высокоточные технологии, отражающие последние тенденции европейского дизайна. Качество в соответствии со стандартом ISO 9001.



Артикул	Цвет	Материал
INT0050.07	белый RAL 9016	Полиамид
INT0050.05	коричневый RAL 8019	Полиамид
INT0050.09	золотой дуб RAL 8003	Полиамид
INT0050.41	антрацит RAL 7016	Полиамид
INT0050.06	черный RAL 9005	Полиамид



Артикул	Цвет	Материал
INT0051.01	серебро	металл
INT0051.05	коричневый RAL 8017	металл
INT0051.07	белый RAL 9016	металл
INT0051.09	золото матовое	металл
INT0051.27	бронза	металл
INT0051.41	антрацит	металл
INT0051.54	титан матовый	металл
INT0051.61	темно-коричневый RAL 8019	металл
INT0051.70	шампань	металл

Филиалы и представительства ТБМ

РОССИЯ

Москва

«ООО ТБМ»
Московская обл.
г. Мытищи,
2-й Рупасовский
пер, литер 3
+7 (495) 995-39-32
moskva@tbm.ru
Санкт-Петербург
Шуваловский пр.,
д.32, лит."А"
+7 (812) 323-8111
tbmspb@tbm.ru
Абакан
ул. Заводская 1.
+7(3902) 305 065
+7(3902) 305 066
abakan@tbm.ru
Архангельск
ул. Ф. Абрамова,
д. 16
+7 (8182) 667-665,
667-793, 644-640
arkhangelsk@tbm.ru
Астрахань
1-й проезд
Рождественского 1,
+7(8512)50-17-04,
50-18-17, 50-16-46
astra@tbm.ru
Барнаул
ул. Власихинская,
57ж.
+7 (3852) 289-990,
289-991, 656-064,
barn@tbm.ru
Белгород
ул. Дзгоева, 4
+7 (4722) 218 216
belgorod@tbm.ru
Благовещенск
ул.Воронкова, д.8
«А 4»
+7 (4162) 35-19-88,
35-21-06,
31-80-85
blagoveschensk@
tbm.ru
Братск
Индустриальный
проезд 5а/7
+7 (3953) 45-73-48,
45-73-50
Брянск
Московский проезд,
д.10
+7 (4832) 73-76-48
Бугульма
+7 (85514) 418-02
+7 (917) 896-9177
Великий Новгород
+7 (911) 620-9929,
601-9099
Владивосток
ул.Снеговая, 64
+7 (4232) 600-123
Владикавказ
ул.Пожарского,
д.17/17
+7 (8672) 74-69-37,
74-60-28
vladikavkaz@tbm.ru
Владимир
ул. Батурина д.39,
к 1, офис 309
+7 (4922) 44-72-89
Волгоград
р.п. Городище ул.1
Коммунальная ул.
+7 (8442) 53-23-52,
53-23-58,
53-23-59
volgograd@tbm.ru

Вологда

+7 (960) 295-89-68,
+7 (960) 292-99-60
Воронеж
ул. Остроожская, 158
+7 (473) 276-71-97,
262-22-15
voronezh@tbm.ru
Дубна
+7 (925) 607-12-95
Екатеринбург
ул.Старых
Большевиков, д.2-А,
корп.1, офис 202
+7 (343) 333-06-78,
372-74-85, 379-38-84
ekaterinburg@tbm.ru
Иваново
ул.Суздальская, 16Б
+7 (4932) 33-92-24,
+7 (909) 279-52-80,
+7 (961) 160-19-43
Ижевск
ул.Баранова, д.33-Б,
складская база
«СевУралСан
ТехМонтаж»
+7 (3412) 60-95-33,
60-95-44, 60-93-98,
60-95-45
miniahmetov.izh@tbm.ru
Иркутск
ул.Розы Люксембург,
д.202Б
+7 (3952) 55-10-59
lrkutsk@tbm.ru
Йошкар-Ола
+7 (8362) 63-72-76,
+7 (917) 704-94-88
Казань
г.Казань, ул.Восход,
д.45
т.572-05-45
(46,47,48,49,50)
kazan@tbm.ru
Калининград
ул.Камская, д.80
+7 (4012) 65-10-70, 20
info@tbm.kaliningrad.ru
Калуга
+7 (920) 894-01-06
Каменск-Уральский
+7 (922) 160-74-31
Кемерово
ул.Инициативная, 63
+7 (3842) 61-42-01
(06,16,26)
kemerovo@tbm.ru
Киров
ул. Базовая, 8/2
(за Химторгом)
340-700, 418-700,
418-701, 418-702,
418-703,
418-704
Комсомольск-на-Амуре
ул. Лесозаводская,
д.5
+7 914 175 22 86,
+7 914 429 59 48
komsomolsk@tbm.ru
Кострома
ул.Галичская, д.134
+7 (4942) 45-23-81,
+7 (909) 279-5270,
+7 (961) 160-1924
Краснодар
Республика Адыгея,
Тахтамукайский район,
аул Тахтамукай,
ул. Х. Совмена, д. 81
8 (87771) 96-9-79
8 (87771) 96-8-78
krasnodar@tbm.ru

Красноярск

ул.Вавилова, д.3
(Автобаза-2)
+7 (391) 2-622-322
2-622-260, 2-622-339
2-622-109.
krasnoyarsk@tbm.ru
Курган
ул. М. Горького, д. 238
+7 (3522) 60-42-38,
60-57-03,
kurgan@tbm.ru
Курск
+7 (471) 251-4804(2),
251-0730 (доб.111),
+7 915 518 06 07
г Ливны
+7 915 589 19 79
Липецк
ул.Ковалева, д.115/А,
+7 (4742) 36-45-35,
28-49-12,
lipetsk@tbm.ru
Магнитогорск
ул.Большевицкая,
д.13А, оф.306
+7 (3519) 48-27-68,
48-37-56, 48-26-92
mgn@tbm.ru
Майкоп
+7 (918) 999-8995
Махачкала
пос.Семендер,
ул.Сулакская, д.120,
+7 (8722) 51-28-05(6,9),
51-30-17,
mhch@tbm.ru
Мурманск
пер. Хибинский, д. 7
(терминал 1)
+7 (8152) 69-71-46 (7)
murmansk@tbm.ru
Набережные Челны
БСИ, стр.1475-Л
+7 (8552) 77-83-75
(71,73)inchnelny@tbm.ru
Нижевартовск
ул. Индустриальная
44А. строение 1,
+7 (3466) 29-62-34,
29-62-35
n-vartovsk@tbm.ru
Нижний Новгород
ул. Геологов д. 2В
(территория бывшей
базы ВКТ офисное
здание- 3 этаж)
(831) 282-0-167
nnovgorod@tbm.ru
Нижний Тагил
ул.Юности, д.6, оф 1
+7 (3435) 35-25-05(6)
n-tagil@tbm.ru
Новокузнецк
ДОЗ, 19
+7 (3843) 37-93-25,
37-79-94, 36-11-28
novokuznetsk@tbm.ru
Новосибирск
ул.Б.Хмельницкого,
113
+7 (383) 274-1707,
274-1508, nsk@tbm.ru
Обнинск
+7 (903) 812-2086
Октябрьский
+7 (937) 322-6599
Омск
пр. Мира, 136
+7 (3812) 90-51-52,
90-51-53, 90-53-54,
90-51-56,90-51-57,
90-51-58, 90-51-59,
90-51-60, omsk@tbm.ru

Орел

Кромское шоссе, д. 29
+7 (4862) 73-27-67
Оренбург
Оренбург, проезд
Автоматики, 30
+7 (3532) 999-253,
999-254, 999-255,
999-256, 999-257.
orenburg@tbm.ru
Пенза
пр. Германа Титова, 3а
+7 99-06-07, 99-06-08,
99-06-09, 99-06-10
penza@tbm.ru
Пермь
ул. Героев Хасана,
105, к. 28.
(342) 259-49-40,
259-49-41 perm@tbm.ru
Петрозаводск
+7 (911) 406-66-00
Псков
+7 (911) 361-0094
Пятигорск
г. Лермонтов, ул.
Комсомольская13
(87935) 3-78-79, 3-75-25,
8-928-306-03-34,
8-928-305-80-92,
8-928-951-93-50
pyatiogorsk@tbm.ru
Ростов-на-Дону
г. Аксай, пр.Ленина,
д.40,
+7 (86350) 426-78
/8275/87/84
rostov@tbm.ru
Рыбинск
+7 (962) 201-7426
Рязань
ул. Советской Армии
д.19 корпус 2
+7 (4912) 90-10-50
Самара
ул.Товарная, д. 26,
+7 (846) 372-13-33,
samara@tbm.ru
Саранск
+7 (8342) 23-21-74
Саратов
2 Дачная, б/н.
+7 47-01-60, 47-01-61,
47-43-79
saratov@tbm.ru
Симферополь
ул.Москалева, д.13/2
+38 (0652) 22-49-25,
simferopol@tbm.ru
Смоленск
ул. Индустриальная
д.2, офис 206 А
+7 (4812) 31-75-28
Сочи
ул. Кипарисовая, 8 б,
тел. 8(8622) 960-943,
960-944, sochi@tbm.ru
Ставрополь
ул.Коломийцева, 38/4
+7 (8652) 94-86-42
(3,4,5)stavropol@tbm.ru
Старый Оскол
+7 (910) 360-6220,
+7 (910) 736-6646
Стерлитамак
ул.Профсоюзная, д.6
+7 (937) 43-57-54,
+7 (927) 322-0056
Сургут
ул.Аэрофлотская, д.5,
База УМС-6
+7 (3462) 37-93-80),
37-93-74, 36-02-55
surgut@tbm.ru

Сыктывкар

Октябрьский
проспект, д.131/6
+7 (8212) 293-544
Тамбов
тел 8 915 660 42 60
Тверь
ул. Вагжанова, 14,
оф. 515
+7 (4822) 34-81-98
Тольятти
ул.Базовая, 9,
оф. 103
+7 (8482) 51-26-56
Томск
+7 (3822) 25-95-92,
+7-913-820-55-75
nsk@tbm.ru
Тула
Болдина,92, оф. 43,
+7 (4872) 25-00-51
Тюмень
п.Антипино,
ул.Береговая, д. 1,
корп. 3
+7 (3452) 795-902 (3,4)
tumen@tbm.ru
Улан-Удэ
пр. Автомобилистов,
д. 3
+7 (3012) 20-40-62,
20-40-63
Ulan-ude@tbm.ru
Ульяновск
9-й Инженерный
проезд, д.9
+7 (8422) 52-40-75,
52-28-65
ulyanovsk@tbm.ru
Уфа
ул. Сельская
Богородская, д. 59,
+7 (3472) 91-24-31,
ufa@tbm.ru
Хабаровск
ул.Производственная,
6, оф.311
+7 (4212) 40-02-31,
40-02-32, 40-02-33,
41-11-80
khabarovsk@tbm.ru
Чебоксары
+7 (8352) 20-21-41
Челябинск
ул. Хлебозаводская,
34
+7 (351) 247-74-88,
247-74-89, 247-74-90,
247-74-91
chelyabinsk@tbm.ru
Череповец
ул.Краснодонцев,
д. 5А, оф.20,
+7 (960) 295-89-69
Чита
ул.Вокзальная, д.3,
+7 (3022) 31-28-68
(70, 97) chita@tbm.ru
Южно-Сахалинск
ул. Шлакоблочная 37
Тел.(4242)-49-88-80,
8 914 769 38 08,
8 914 758 07 82
sahalin@tbm.ru
Якутск
ул. Вилюйский
перулюк д. 6.
Тел. (4112) 35-00-28,
факс 35-00-29.
daniilov.yakutsk@
tbm.ru

Ярославль

ул.Судостроителей, 1
+7 (4852) 41-03-83 (4,5)
yarooslavl@tbm.ru
БЕЛАРУСЬ
www.tbm.by
belarus@tbm.ru
Минск
Минская область,
Дзержинский район,
г. Фаниполь,
ул. Заводская, 43
+ (375-1716) 91-
292/93/94
Факс:
+ (375-1716) 91-290
Брест
ул. Куйбышева, д.13
+375-44-775-51-24,
+375 44 775-51-26
Факс: (0162) 21-65-45
Витебск
ул.Калинина, 4, оф.3
+375 (0212) 37-32-23
Гомель
ул. Барыкина, д.291,
офис 5
+375-44-775-51-36
Факс:
(0232)-47-12-80
Гродно
ул.17-го Сентября,
д.49,
оф.212
+375 (0152) 73-01-43
Могилев
К.Либнехта, 19, оф.13
+375-44-775-51-34
Факс: (0222)-46-80-01
КАЗАХСТАН
www.tbmkaz.kz
Астана
ул.Угольная, 2, вл. 2
+7 (7172) 53-19-96,
53-20-07
Факс:
+7 (7172) 53-19-97
astana@tbm.ru
Актобе
ул.312 Стрелковой
Дивизии, д.14А (между
Обл Военкоматом и
Эталоном)
+7 (7132) 54-80-44,
56-27-06
aktobe@tbm.ru
Алматы
ул.Сунубая 222 б
+7 (727)252-08-50,
252-84-68
almaty@tbm.ru
Атырау (Гурьев)
ул. Атамбаева д.7
8-7122-25-21-18
atyratau@tbm.ru
Караганда
ул. Новоселов, 190,
к. 26
Тел: +7 701 220 75 69
Факс:
+7 (7212) 91-29-04,
karaganda@tbm.ru
Костанай
ул. Баймагамбетова,
д.322,
+7 (7142)- 56-27-78,
56-13-30
kostanay@tbm.ru

Павлодар

ул.Мира, д.18
+7 (7182) 53-90-15;
53-08-12
pavlodar@tbm.ru
Петропавловск
ул. Я.Гашека, д. 22А,
+7 (7152) 31-30-82
petropavlovsk@
tbm.ru
Уральск
ул.С.Тюленина, д.49
+7 (7112) 98-10-37(8)
uralsk@tbm.ru
Усть-Каменогорск
просп.Абая, д.189
+7 (7232) 23-02-90,
23-03-91,
23-02-45
ustkamen@tbm.ru
МОЛДОВА
Кишинев
ул.Месаджер, д.1
+373 (22) 24-45-46,
24-45-02,
24-47-48
kishinev@tbm.ru
УЗБЕКИСТАН
Ташкент
ул.Ойим Арик
(Багратиона), д. 26Б
+99 (871) 263-06-71,
263-77-31,
263-64-36,
140-02-41, (998-71)
tashkent@tbm.ru
УКРАИНА
www.tbm.ua
Киев
г. Бровары, пр.
Независимости, 23
+38 (044) 499-1090,
499-1092
secretary@tbm.ua
Днепропетровск
ул.Матлахова, 2
+38 (0562) 33-87-94(5)
tbm-dnopr@tbm.ua
Донецк
просп. Весёлый,
д.4 б
8-10-380-62-340-15-
52, 332-01-14,
345-93-84
donetsk@tbm.ua
Представительство:
Мариуполь.
Луганск
ул.Лутугинская,
д.1Щ
8-10-380-95-280-0357
tbm-lugansk@tbm.ua
Львов
ул.Б.Хмельницкого,
д.176, оф.207,208
+38 (032)
242-1461(2,3)
lviv@tbm.ua
Одесса
ул. Дальницкая 25/2
+38 (048) 715-09-39)
(095) 280-03-28)
tbm-odessa@tbm.ua
Ровно
ул. Олексинская
15 а,
+38 (0362) 61-70-86
rivne@tbm.ua
Харьков
проспект 150-лет
СССР, 151 - «В»
+38 (057) 706-63-62,
706-63-63,
712-8911
tbm-kharkov@tbm.ua



www.tbmmarket.ru
Розничный интернет-магазин

www.tbm.ru
Оптовая торговля