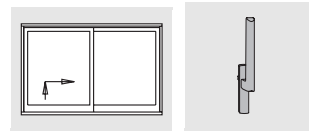
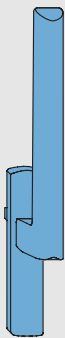
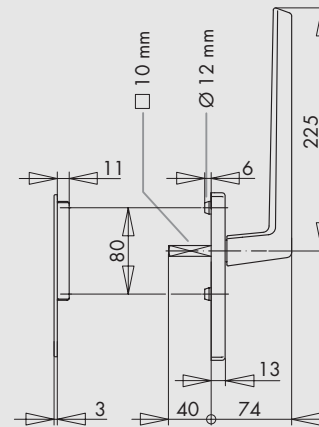
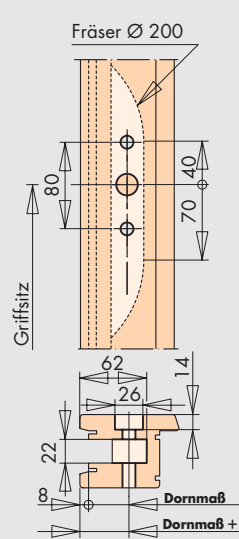
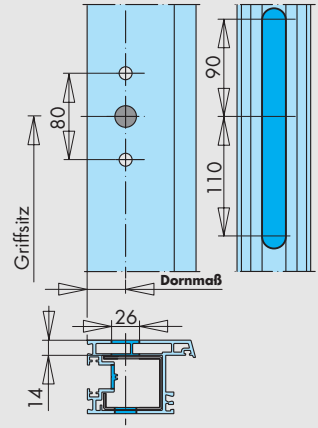



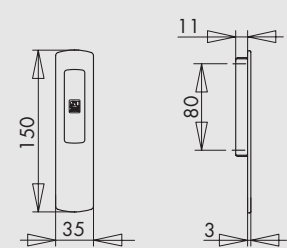
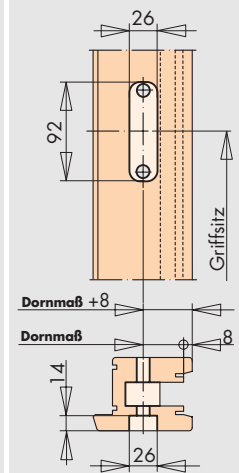
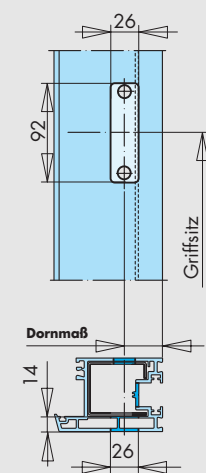
Hebel-HS PORTAL 300

Hebel Si-line HS PORTAL 300 Standard
für HS PORTAL 200, -300 und -400 Holz- und Kunststoffelemente



Bezeichnung	Abmessungen	Bohrbild - Holz	Bohrbild - KF
Hebel Si-line HS PORTAL 300	□ 10 mm Vierkantbolzen: Länge 40 mm Ø 12 mm Bundzapfen: an Bohrungen für Befestigungsschrauben	Holzspiralbohrer Ø 12 mm Holzspiralbohrer Ø 20 mm Fräser Ø 200 mm	Bohrer Ø 12 mm Bohrer Ø 20 mm mit HSS-Bi-Metall-Lochsäge Fräser Ø 22 mm
1 			

- Hebel Si-line HS PORTAL 300 mit Rosette und Abdeckkappe
- Griffmuschel Si-line HS PORTAL 300
- Befestigungsschrauben sind im Zusatzkarton HSH bzw. im Karton HSKF enthalten

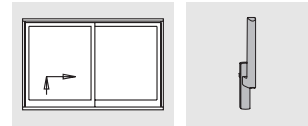
Griffmuschel Si-line HS PORTAL 300	verwendbar mit Hebel HS-300 M 5 Gewinde für Befestigungsschrauben	Holzspiralbohrer Ø 12 mm Fräser Ø 20 mm	Bohrer Ø 12 mm Fräser Ø 8 mm
2 			

- Evtl. vorhandene Bohrung für Profizylinder wird abgedeckt

Pos.	Materialkurztext	Farbe	Materialnummer
1, 2	Karton Hebel Si-line HS PORTAL 300 (inklusive Griffmuschel Si-line HS PORTAL 300)	RAL 9003 signalweiß	PMHB0010-502010
		RAL 8019 graubraun	PMHB0010-511010
		RAL 8022 schwarzbraun	PMHB0010-512010
		EV 1 silber	PMHB0010-524010
		EV 2 neusilber	PMHB0010-526010
		C 33 mittelbronze	PMHB0010-530010
		titan matt hell	PMHB0010-534010
		Si-Altgold	PMHB0010-5H0010
Oberfläche unbeschichtet (roh)	PMHB0010-500010		

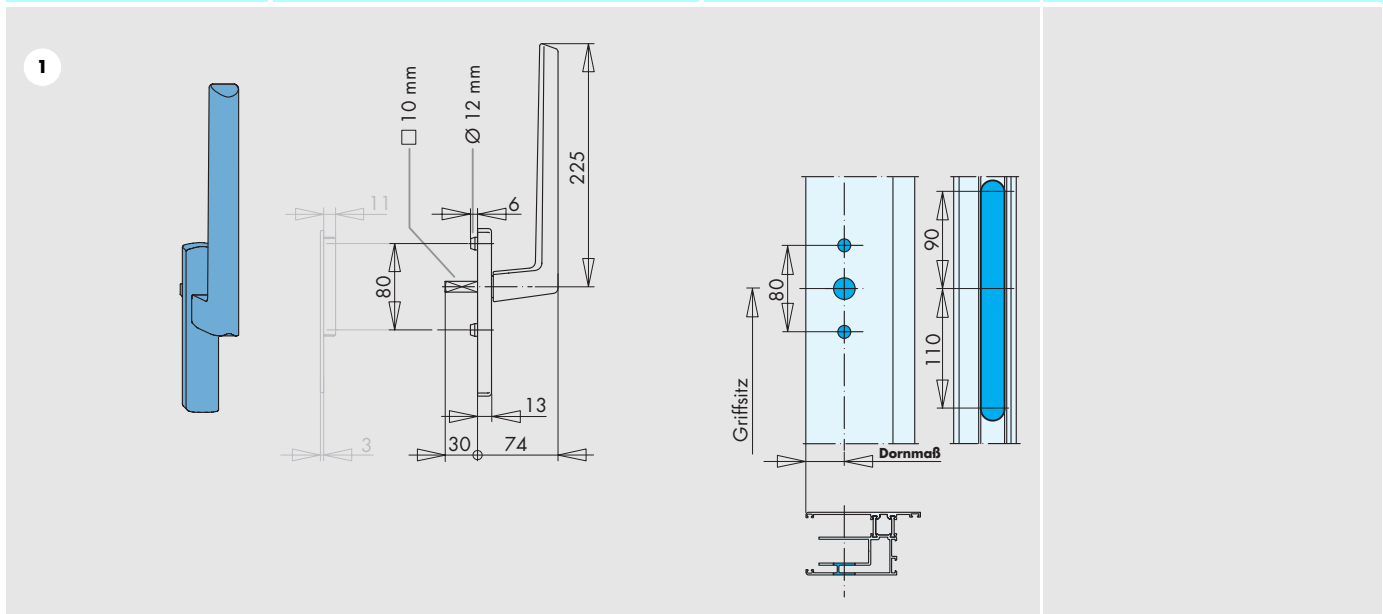
Hebel-HS PORTAL 300

Hebel Si-line HS PORTAL 300 LM
für HS PORTAL 200, -300 und -400 Leichtmetallelemente



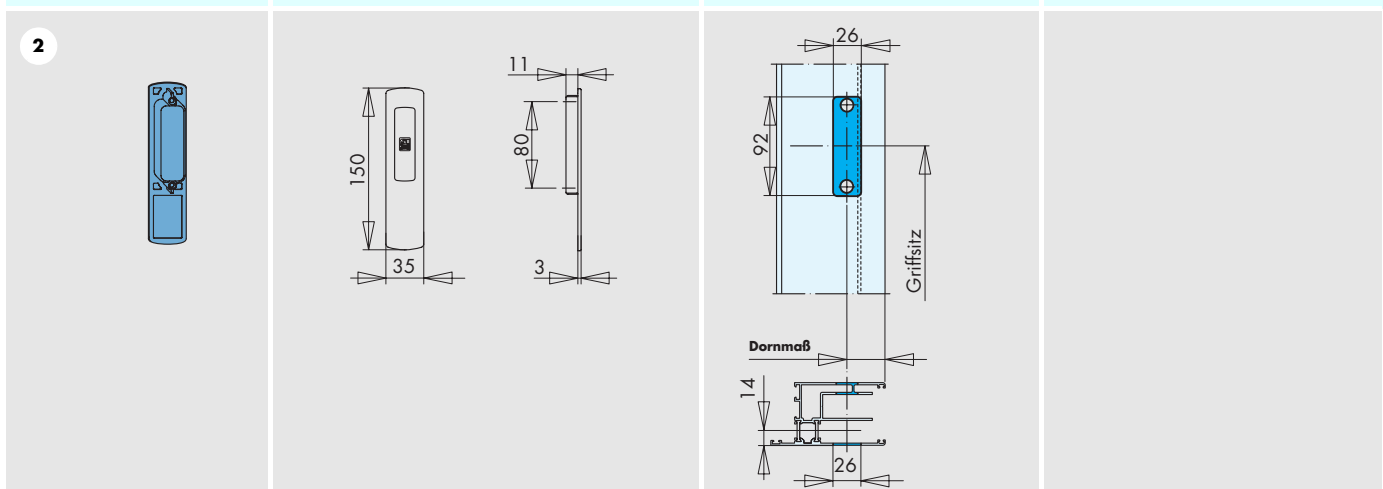
Bezeichnung	Abmessungen	Bohrbild - LM
-------------	-------------	---------------

Hebel Si-line HS PORTAL 300 LM	<ul style="list-style-type: none"> □ 10 mm Vierkantbolzen: Länge 30 mm ∅ 12 mm Bundzapfen: an Bohrungen für Befestigungsschrauben 	Bohrer ∅ 12 mm Bohrer ∅ 20 mm mit HSS-Bi-Metall Lochsäge Fräser ∅ 22 mm
---------------------------------------	--	---



- Hebel Si-line HS PORTAL 300 LM mit Rosette und Abdeckkappe
- Befestigungsschrauben sind im Karton HS-PORTAL 300 LM... enthalten

Griffmuschel Si-line HS PORTAL 300	verwendbar mit Hebel HS-300 M.5 Gewinde für Befestigungsschrauben	Bohrer ∅ 12 mm Fräser ∅ 8 mm
---	--	---------------------------------

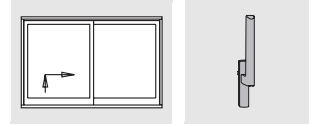


- Evtl. vorhandene Bohrung für Profilylinder wird abgedeckt

Pos.	Materialkurztext	Farbe	Materialnummer
1	Karton Hebel Si-line HS PORTAL 300 LM	RAL 9016 verkehrsweiß	PMHB7070-504010
		RAL 8022 schwarzbraun	PMHB7070-512010
		EV 1 silber	PMHB7070-524010
		RAL 9010 reinweiß	PMHB7070-503010
		Oberfläche unbeschichtet (roh)	PMHB7070-500010
2	Griffmuschel Si-line HS PORTAL 300	RAL 9016 verkehrsweiß	880869
		RAL 8022 schwarzbraun	650.3032.5005UB0
		Si-silber	880838
		Oberfläche unbeschichtet (roh)	900048

Hebel-HS PORTAL 300

Hebel Si-line HS PORTAL 300 PZ innen abschließbar
für HS PORTAL 200, -300 und -400 Holz- und Kunststoffelemente



Bezeichnung	Abmessungen	Bohrbild - Holz	Bohrbild - KF
Hebel Si-line HS PORTAL 300 PZ	□ 10 mm Vierkantbolzen: Länge 40 mm ø 12 mm Bundzapfen: an Bohrungen für Befestigungsschrauben	Bohrer Ø 12 mm Holzspiralbohrer Ø 20 mm Fräser Ø 200 mm	Bohrer Ø 12 mm Bohrer Ø 20 mm mit HSS-Bi-Metall-Lochsäge Fräser Ø 22 mm
1			

- Hebel Si-line HS PORTAL 300 mit Rosette und PZ-Abdeckkappe
- Griffmuschel Si-line HS PORTAL 300
- Befestigungsschrauben sind im Zusatzkarton HSH bzw. im Karton HSKF enthalten

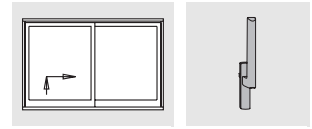
Griffmuschel Si-line HS PORTAL 300	verwendbar mit Hebel HS-300 M 5 Gewinde für Befestigungsschrauben	Bohrer Ø 12 mm Fräser Ø 20 mm	Bohrer Ø 12 mm Fräser Ø 8 mm
2			


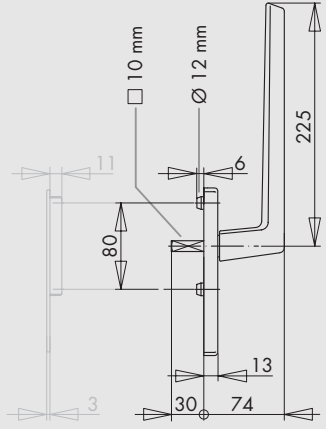
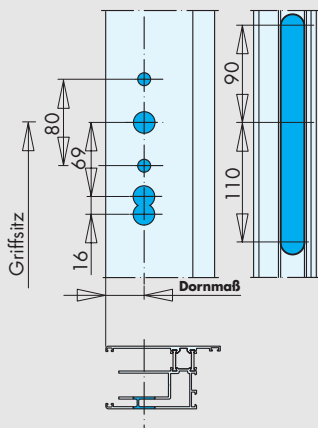
- Evtl. vorhandene Bohrung für Profilzylinder wird abgedeckt

Pos.	Materialkurztext	Farbe	Materialnummer
1, 2	Karton Hebel Si-line HS PORTAL 300 PZ (inklusive Griffmuschel Si-line HS PORTAL 300) für abschließbare Elemente - mit Profilzylinder innen	RAL 9001 cremeweiß	PMHB0020-501010
		RAL 9003 signalweiß	PMHB0020-502010
		RAL 8022 schwarzbraun	PMHB0020-512010
		EV 1 silber	PMHB0020-524010
		EV 2 neusilber	PMHB0020-526010
		C 33 mittelbronze	PMHB0020-530010
		titan matt hell	PMHB0020-534010
	Oberfläche unbeschichtet (roh)	PMHB0020-500010	

Hebel-HS PORTAL 300

Hebel Si-line HS PORTAL 300 PZ innen abschließbar
für HS PORTAL 200, -300 und -400 Leichtmetallelemente



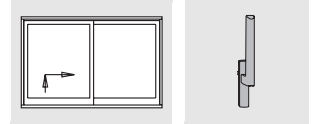
Bezeichnung	Abmessungen	Bohrbild - LM	
Hebel Si-line HS PORTAL 300 PZ A0156	□ 10 mm Vierkantbolzen: Länge 40 mm ∅ 12 mm Bundzapfen: an Bohrungen für Befestigungsschrauben	Bohrer ∅ 12 mm Bohrer ∅ 20 mm mit HSS-Bi-Metall Lochsäge Fräser ∅ 22 mm	
1 			

- Hebel Si-line HS PORTAL 300 PZ A0156 mit Rosette und PZ-Abdeckkappe
- Befestigungsschrauben sind im Karton HS-PORTAL 300 LM... enthalten

Pos.	Materialkurztext	Farbe	Materialnummer
1	Karton Hebel Si-line HS PORTAL 300 PZ A0156 für abschließbare Elemente - mit Profilhalbzylinder innen	RAL 9016 verkehrsweiß	PMHB7090-504010
		RAL 8022 schwarzbraun	PMHB7090-512010
		EV 1 silber	PMHB7090-524010
		RAL 9010 reinweiß	PMHB7090-503010
		Oberfläche unbeschichtet (roh)	PMHB7090-500010

Hebel-HS PORTAL 300

Hebel Si-line HS PORTAL 300 PZ innen und außen abschließbar
für HS PORTAL 200, -300 und -400 Holz- und Kunststoffelemente



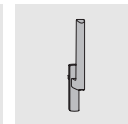
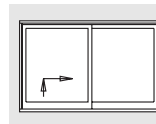
Bezeichnung	Abmessungen	Bohrbild - Holz	Bohrbild - KF
Hebel Si-line HS PORTAL 300 PZ	□ 10 mm Vierkantbolzen: Länge 120 mm ø 12 mm Bundzapfen: an Bohrungen für Befestigungsschrauben	Bohrer Ø 12 mm Holzspiralbohrer Ø 20 mm Fräser Ø 200 mm	Bohrer Ø 12 mm Bohrer Ø 20 mm mit HSS-Bi-Metall-Lochsäge Fräser Ø 22 mm
<p>Siehe Seite 8.1.17</p>			

- Hebel Si-line HS PORTAL 300 PZ mit Rosette und PZ-Abdeckkappe (innen),
- Hebel Si-line HS PORTAL 300 PZ mit Rosette und PZ-Abdeckkappe (außen),
- geeignet für handelsübliche Profizylinder
- Einsetzbar bei: Flügelprofilstärken 55 bis 75 mm.
- Befestigungsschrauben im Zusatzkarton HSH bzw. im Karton HS-KF enthalten
- **Anschlagbock separat bestellen! Siehe Seite 8.1.17**

Pos.	Materialkurztext	Farbe	Materialnummer
1	Karton Hebel Si-line HS PORTAL 300 PZ innen nur in Verbindung mit Hebel Si-line HS 300 PZ außen für abschließbare Elemente - mit Profizylinder innen und außen	RAL 9001 cremeweiß	PMHB0050-501010
		RAL 9003 signalweiß	PMHB0050-502010
		RAL 8019 graubraun	PMHB0050-511010
		RAL 8022 schwarzbraun	PMHB0050-512010
		EV 1 silber	PMHB0050-524010
		EV 2 neusilber	PMHB0050-526010
		C 33 mittelbronze	PMHB0050-530010
		RAL 1013 perlweiß	PMHB0050-505010
		Si-Altgold	PMHB0050-5H0010
		titan matt hell	PMHB0050-534010
2	Karton Hebel Si-line HS PORTAL 300 PZ außen nur in Verbindung mit Hebel Si-line HS 300 PZ innen für abschließbare Elemente - mit Profizylinder innen und außen	Oberfläche unbeschichtet (roh)	PMHB0050-500010
		RAL 9001 cremeweiß	PMHB0040-501010
		RAL 9003 signalweiß	PMHB0040-502010
		RAL 8019 graubraun	PMHB0040-511010
		RAL 8022 schwarzbraun	PMHB0040-512010
		EV 1 silber	PMHB0040-524010
		EV 2 neusilber	PMHB0040-526010
		C 33 mittelbronze	PMHB0040-530010
		RAL 1013 perlweiß	PMHB0040-505010
		Si-Altgold	PMHB0040-5H0010
titan matt hell	PMHB0040-534010		
Oberfläche unbeschichtet (roh)	PMHB0040-500010		

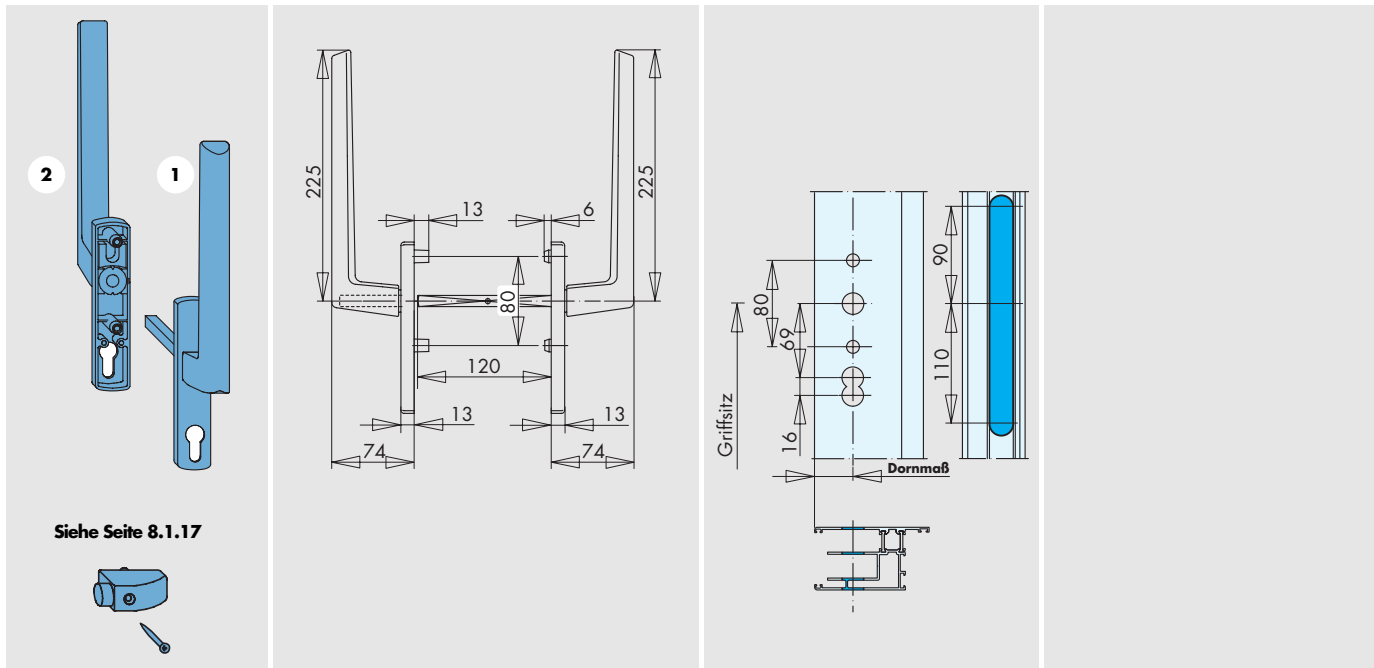
Hebel-HS PORTAL 300

Hebel Si-line HS PORTAL 300 PZ innen und außen abschließbar
für HS PORTAL 200, -300 und -400 Leichtmetallelemente



Bezeichnung	Abmessungen	Bohrbild - LM
-------------	-------------	---------------

Hebel Si-line HS PORTAL 300 PZ	□ 10 mm Vierkantbolzen: Länge 120 mm ø 12 mm Bundzapfen: an Bohrungen für Befestigungsschrauben	Bohrer Ø 12 mm Bohrer Ø 20 mm mit HSS-Bi-Metall-Lochsäge Fräser Ø 22 mm
---------------------------------------	---	---



Siehe Seite 8.1.17

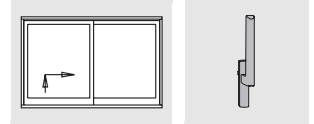


- Hebel Si-line HS PORTAL 300 mit Rosette und PZ-Abdeckkappe (innen),
- Hebel Si-line HS PORTAL 300 mit Rosette und PZ-Abdeckkappe (außen),
- geeignet für handelsübliche Profilzylinder
- Einsetzbar bei: Flügelprofilstärken 55 bis 75 mm.
- Befestigungsschrauben sind im Karton HS-PORTAL 300 LM... enthalten
- **Anschlagbock separat bestellen! Siehe Seite 8.1.17**

Pos.	Materialkurztext	Farbe	Materialnummer
1	Karton Hebel Si-line HS PORTAL 300 PZ innen nur in Verbindung mit Hebel Si-line HS 300 PZ außen für abschließbare Elemente - mit Profilzylinder innen und außen	RAL 9010 reinweiß	PMHB0050-503010
		RAL 9016 verkehrsweiß	PMHB0050-504010
		RAL 8022 schwarzbraun	PMHB0050-512010
		EV 1 silber	PMHB0050-524010
		Oberfläche unbeschichtet (roh)	PMHB0050-500010
2	Karton Hebel Si-line HS PORTAL 300 PZ außen nur in Verbindung mit Hebel Si-line HS 300 PZ innen für abschließbare Elemente - mit Profilzylinder innen und außen	RAL 9010 reinweiß	PMHB0040-503010
		RAL 9016 verkehrsweiß	PMHB0040-504010
		RAL 8022 schwarzbraun	PMHB0040-512010
		EV 1 silber	PMHB0040-524010
		Oberfläche unbeschichtet (roh)	PMHB0040-500010

Hebel-HS PORTAL 300

Hebel Si-line HS PORTAL 300 abnehmbar
für HS PORTAL 200, -300 und -400 Holz-, Kunststoff- und Leichtmetallelemente



Bezeichnung	Abmessungen	Bohrbild - Holz	Bohrbild - KF
Hebel Si-line HS 300 abnehmbar	□ 10 mm Vierkantbolzen: Länge 54 mm	Bohrer Ø 12 mm Holzspiralbohrer Ø 20 mm Fräser Ø 200 mm	Bohrer Ø 12 mm Bohrer Ø 20 mm mit HSS-Bi-Metall-Lochsäge Fräser Ø 22 mm
<p>1</p>			

- bei Schema D, E, F, H und L zum Erreichen der vollen Öffnungsweite oder für besondere Einsatzfälle in Schulen usw. nur mit Deckrosette si-line, innen verwendbar.
- Ein zusätzlicher Anschlagbock kann entfallen.

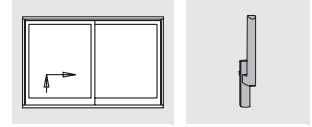
Deckrosette Si-line HS 300, innen		Bohrer Ø 12 mm Holzspiralbohrer Ø 20 mm Fräser Ø 200 mm	Bohrer Ø 12 mm Bohrer Ø 20 mm mit HSS-Bi-Metall-Lochsäge Fräser Ø 22 mm
<p>2</p>			

- für Hebel abnehmbar, bei Schema D, E, F, H und L

Pos.	Materialkurztext	Farbe	Materialnummer
1	Hebel Si-line HS 300 abnehmbar nur in Verbindung mit Deckrosette Si-line HS 300, innen	RAL 9003 signalweiß	PHIB0040-502010
2	Deckrosette Si-line HS 300, innen nur in Verbindung mit Hebel Si-line HS 300 abnehmbar	RAL 9003 signalweiß	881644
		RAL 8022 schwarzbraun	PHZB0020-512010
		Si-silber	881613

Hebel-HS PORTAL 300

Zubehör
für HS PORTAL 200, -300 und -400 Holz- und Kunststoffelemente



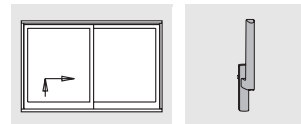
Bezeichnung	Abmessungen	Bohrbild - Holz	Bohrbild - KF
Griffmuschel Si-line HS PORTAL 300	verwendbar mit Hebel HS-300 M 5 Gewinde für Befestigungsschrauben	Holzspiralbohrer Ø 12 mm Fräser Ø 20 mm	Bohrer Ø 12 mm Fräser Ø 8 mm
<p>1</p>			
- Evtl. vorhandene Bohrung für Profilzylinder wird abgedeckt			


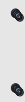

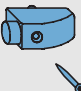
Bezeichnung	Abmessungen	Bohrer Ø 12 mm	
Deckrosette Si-line außen für Hebel Si-line HS PORTAL 300			
<p>2</p>			
- keine Ausfräsung erforderlich, evtl. vorhandene Bohrung für Profilzylinder wird abgedeckt			

Pos.	Materialkurztext	Farbe	Materialnummer
1	Griffmuschel Si-line HS PORTAL 300	RAL 9001 cremeweiß	881491
		RAL 9003 signalweiß	880852
		RAL 8019 graubraun	880876
		RAL 8022 schwarzbraun	650.3032.5005UB0
		Si-silber	880838
		Si-neusilber	880845
		titan matt hell	898727
		RAL 9016 verkehrsweiß	880869
		RAL 9005 tiefschwarz	881514
		Si-braun	885239
	Oberfläche unbeschichtet (roh)	900048	
2	Deckrosette Si-line außen für Hebel Si-line HS PORTAL 300	RAL 9003 signalweiß	PHZB0030-502010
		RAL 8022 schwarzbraun	PHZB0030-512010
		Si-silber	PHZB0030-525010

Hebel-HS PORTAL 300

Zubehör
für HS PORTAL 200, -300 und -400 Holz- und Kunststoffelemente



Bezeichnung	Abmessungen		
Abdeckkappe HS PORTAL 300 PZ für Hebel Si-line HS PORTAL 300			
1 			
– für Hebel Si-line HS PORTAL 300			
Hülsenmutter M 5 für Hebel Si-line HS PORTAL 300			
2 			
– für Befestigung der Hebel Si-line HS 300 ohne Griffmuschel Si-line HS PORTAL 300			
Schlüssel 2W 145 für Hebel Si-line abschließbar			
3 			
– für im Griff abschließbare Si-line Hebel			
Anschlagbock			
4 			
– für innen und außen abschließbare HS PORTAL Elemente empfohlen			

Pos.	Materialkurztext	Farbe	Materialnummer
2	Abdeckkappe HS PORTAL 300 PZ für Hebel Si-line HS PORTAL 300	RAL 9001 cremeweiß	PKHB0040-501010
		RAL 9003 signalweiß	PKHB0040-502010
		RAL 8022 schwarzbraun	PKHB0040-512010
		EV 1 silber	PKHB0040-524010
		EV 2 neusilber	PKHB0040-526010
		C 33 mittelbronze	PKHB0040-530010
		titan matt hell	PKHB0040-534010
3	Hülsenmutter M 5 für Hebel Si-line HS PORTAL 300		800287
1	Schlüssel 2W 145 für im Griff abschließbare Si-line Hebel		892510
2	Anschlagbock (inklusive Spanplattenschraube 4,5 x 70)	RAL 9003 signalweiß	821237
		silber	860649
		RAL 9005 tiefschwarz	831922
		mittelbronze	827901