

Инструкция:



Материал: закаленная холоднокатанная сталь (оцинкованная)

Размерный ряд: 350 - 550 мм

Толщина: 1,2 x 1,2 x 1,5 мм

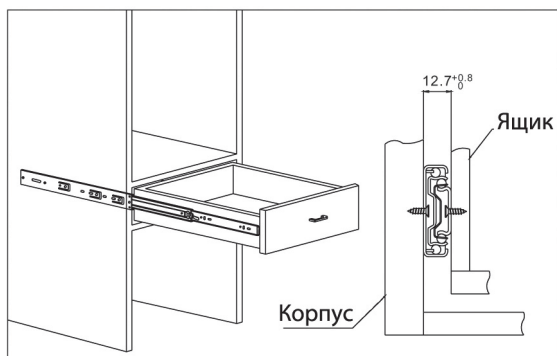
Динамическая нагрузка 30 кг

Открытие ящика при касании к фасаду;

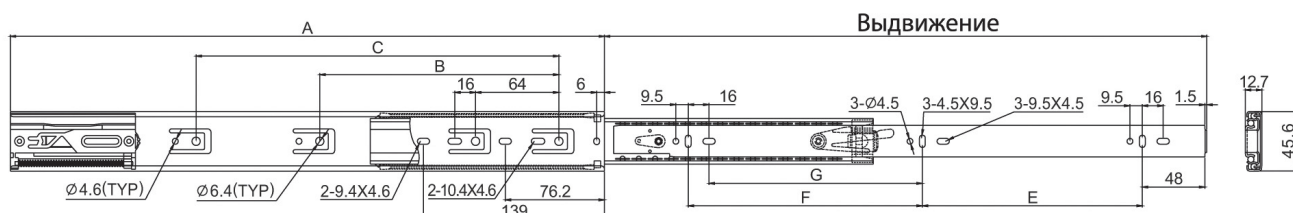
Тип монтажа: к боковой стенке;

Тип выдвигания: полное;

Высота: 45мм.



Артикул	Длина ящика, мм
FRM9050.P35	350 мм
FRM9050.P40	400 мм
FRM9050.P45	450 мм
FRM9050.P50	500 мм
FRM9050.P55	550 мм



Длина	Выдвигание	B	C	E	F	G
350	350	192	/	128	/	112
400	400	224	/	128	160	/
450	450	288	/	160	160	/
500	500	256	320	192	192	/
550	550	256	384	192	224	/

