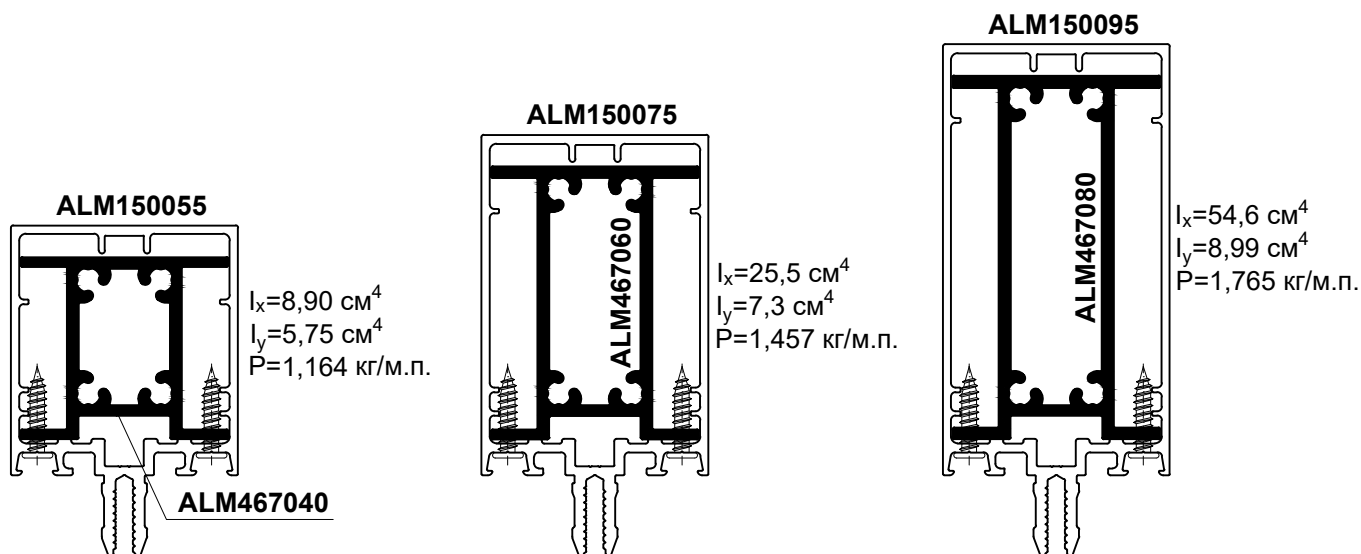


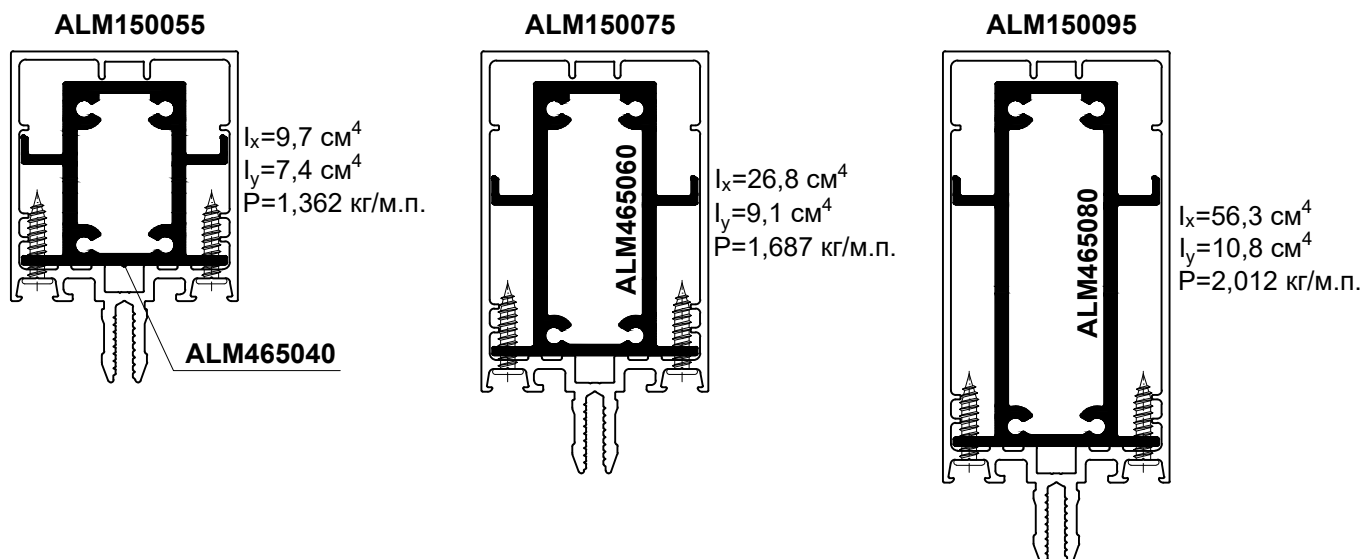
F50 Применение вставных профилей FE50 в фасадной серии F50

Отличия вставных профилей серии FE50 от F50

Применение и характеристики вставных профилей серии FE50



Применение и характеристики вставных профилей серии F50

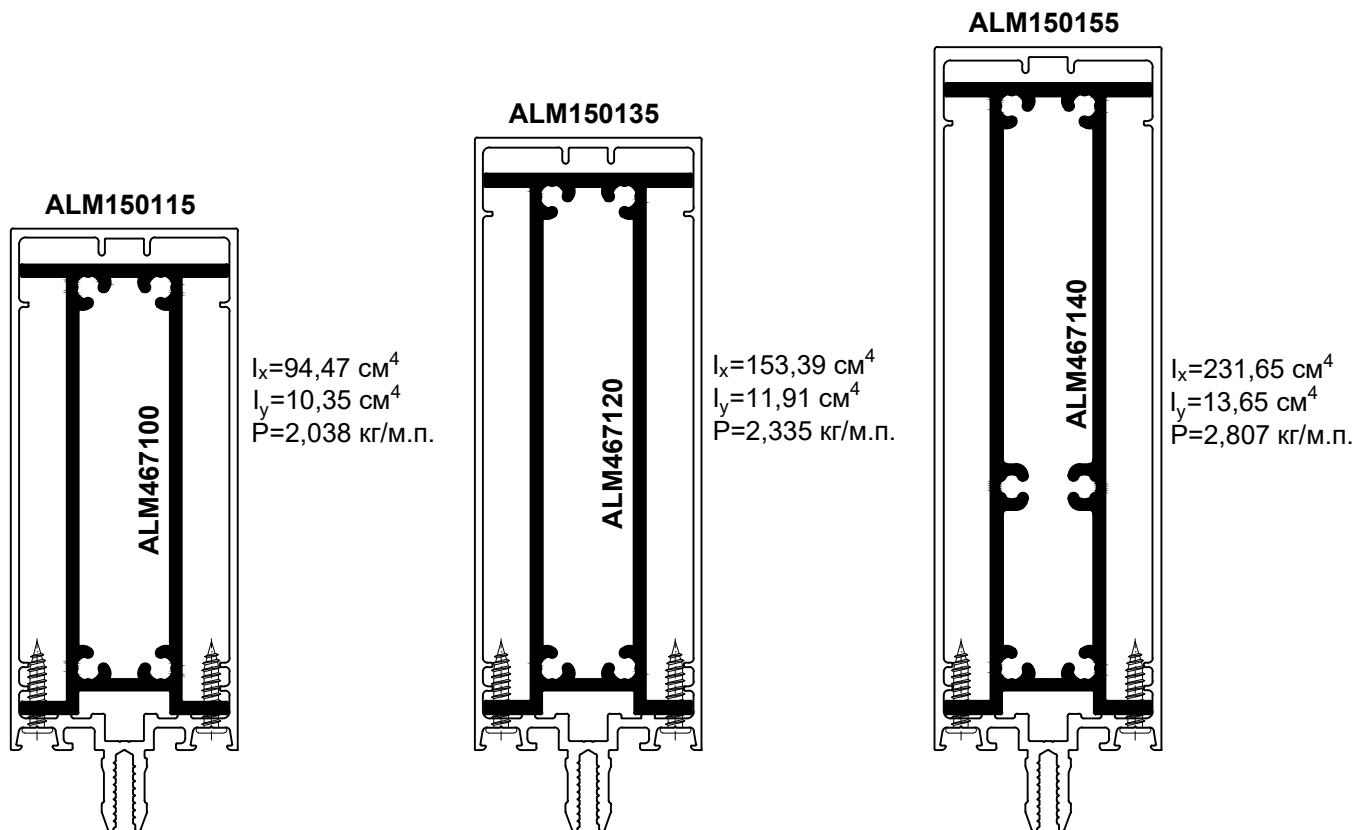


1. Значительное уменьшение веса вставных профилей серии FE50;
2. Конфигурация профиля позволяет использовать листы ГКЛ для огнестойких конструкций;
3. Применимы в использовании как в серии FE50, так и в F50;
4. Моменты инерции практически идентичны.

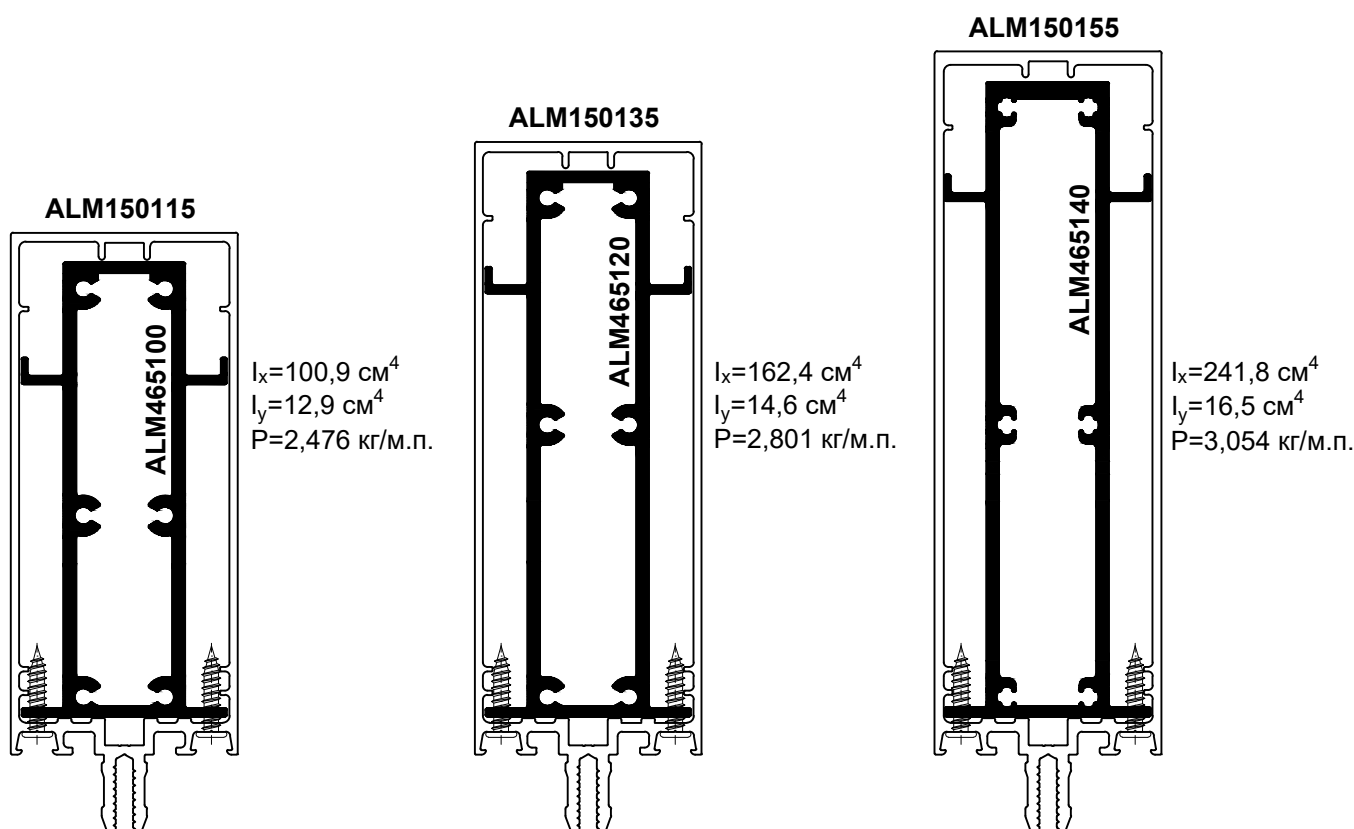
F50 Применение вставных профилей FE50 в фасадной серии F50

Отличия вставных профилей серии FE50 от F50

Применение и характеристики вставных профилей серии FE50

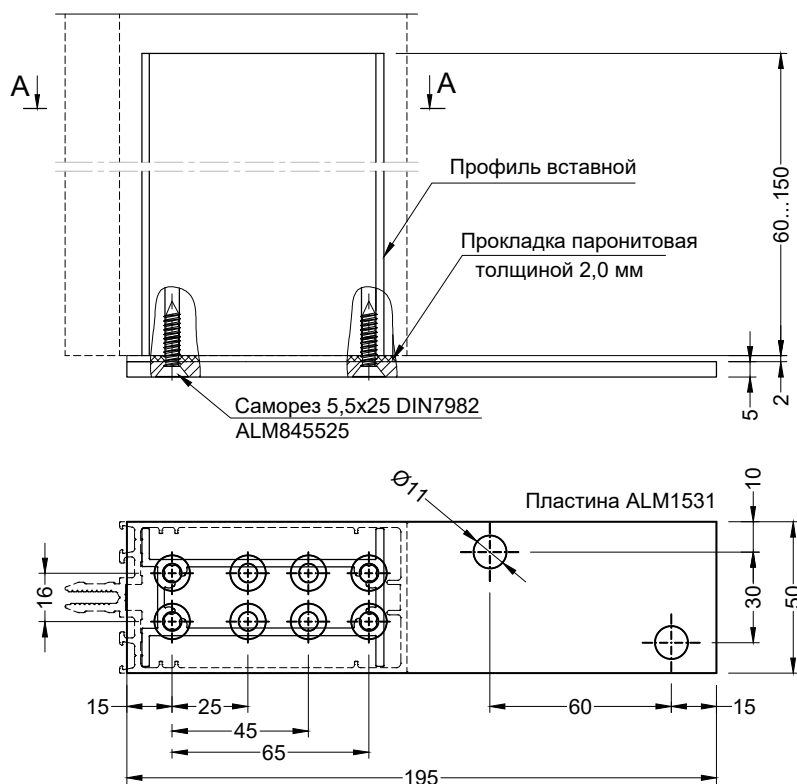


Применение и характеристики вставных профилей серии F50



F50 Применение вставных профилей FE50 в фасадной серии F50

Кронштейн на пластине ALM1531



Выбор элементов узла крепления стойки			
Артикул профиля стойки	Артикул вставного профиля	Количество винтов крепления пластины, шт.	Артикул пластины
ALM150055	ALM467040	4	ALM1531
ALM150075	ALM467060	4	ALM1531
ALM150095	ALM467080	4	ALM1531
ALM150115	ALM467100	4	ALM1532
ALM150135	ALM467120	4	ALM1532
ALM150155	ALM467140	6	ALM1532

Кронштейн на пластине ALM1532

