

Roto NT Ограничительные ножницы

Монтажная инструкция
для окон из дерева и ПВХ



Roto NT Ограничительные ножницы



Внимание

Все данные каталога тщательно составлены и проверены. Просим принять во внимание, что могут появиться изменения, связанные с влиянием технического прогресса, изменением законодательства и истечением срока действия. Учитывая эти обстоятельства, мы не несем ответственности за точность и полноту содержания. Все права на печать и распространение принадлежат ООО Рото Франк .

Права**Copyright: Июнь 2011**

ООО Рото Франк Россия
Адрес: 142407, М.О., Ногинский район,
территория „Ногинск-Технопарк“, д.20,
Производственно-складской комплекс „РОТО ФРАНК“
Для корреспонденции: 142407, М.О., г.Ногинск, а/я 7
Телефон: (495) 287-35-20 Факс: (495) 287-35-21
Интернет: www.roto.ru

Общая информация	Ощие указания.....	6
	Указания по применению.....	7
	Диаграмма применения	8
	Ограничительные ножницы Тип1/Тип2	9



Спецификация	Спецификация.....	10
--------------	-------------------	----



Примечание: На ограничительные ножницы распространяется действие „Положение о фурнитуре и гарантиях“, касающееся фурнитуры Roto NT - смотри каталог ВК 10-5

Устойчивая и надежная работа фурнитуры обеспечивается при соблюдении следующих требований:

1. Квалифицированный монтаж фурнитуры в соответствии с инструкциями
2. Квалифицированный монтаж окна в оконном проеме.
3. Изготовитель окон должен выдать пользователю инструкцию по техническому обслуживанию и эксплуатации.
4. Весь комплект фурнитуры должен состоять из оригинальных деталей ROTO. Использование деталей от других производителей исключает любые гарантийные обязательства

Условия действия гарантийных обязательств

ля крепления деталей фурнитуры использовать стальные оцинкованные крепежные шурупы со светлым покрытием 3,5 / 4,0 x....

✓Получить от производителя окон достаточное количество крепежа для оконной фурнитуры, или связаться с производителями крепежа.

Крепление ножниц на раме окон из ПВХ производить таким образом, чтобы винты проходили через стальное армирование.

Не применять кислотосодержащие герметики.

Соблюдать предписания по остеклению

Исключение ответственности

Изготовитель фурнитуры не несет ответственности за ненадежную работу или повреждение деталей фурнитуры, а также за оснащенные ею окна и двери, если это вызвано несоблюдением установленных правил, инструкций по монтажу или диаграмм применения. Гарантия распространяется только на оригинальные детали ROTO

Ограничительные ножницы Roto NT

Скрытолежащий механизм фиксации фрамужных и зенитных окон, срабатывающий после устранения ограничителей откидывания (например, фрамужных ножниц).

Внимание: Применение ограничительных ножниц не избавляет от необходимости применять стандартные ограничители откидывания (например, фрамужные ножницы) - требование предписаний и RAL RG 607/12.

Общие характеристики

- Для окон из дерева и ПВХ.
- Универсальные
- Угол откидывания: 60° – 90°
- На одну створку устанавливать не менее 2 ножниц.

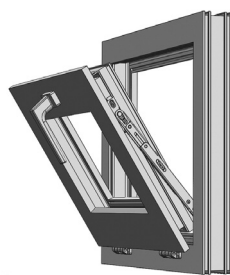
Область применения

- Высота створки по фальцу: 290 – 560 мм - ограничительные ножницы Тип 1
561 – 1200 мм - ограничительные ножницы Тип 2
- Вес створки: max. 60 кг.
- Фальцлюфт: min. 11 мм
- Глубина фальца: min. 18 мм
- Ось фурнитурного паза: 9, 13 мм

Дополнительные элементы

- Прокладки под различные профили.
- Шаблоны

Позиция створки после расцепления фрамужных ножниц



Позиция для мойки стекла

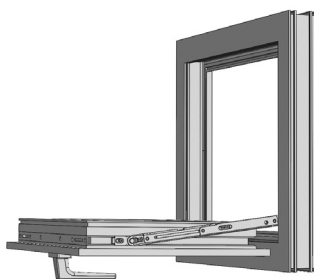


Диаграмма применения

Диаграмма применения (2 ограничительных ножниц)



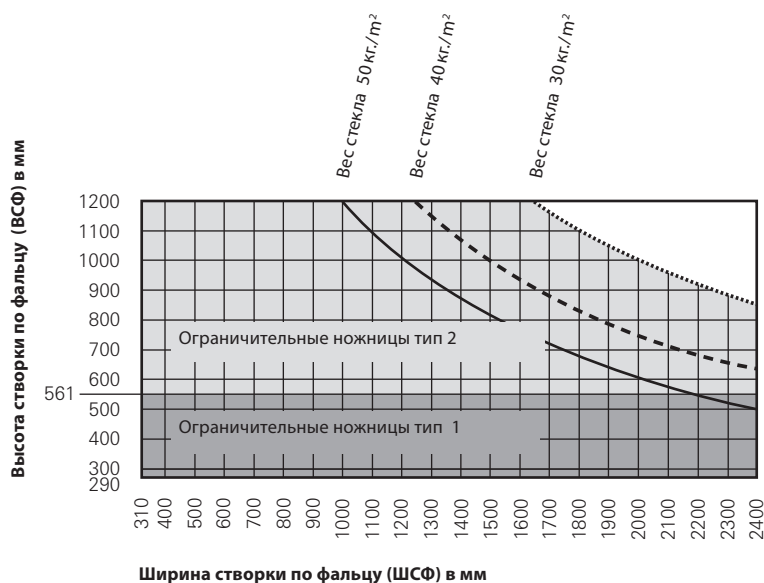
Зависимость размеров створки от толщины стекла

Область применения

Ширина створки по фальцу (ШСФ) 310 – 2400 мм

Высота створки по фальцу (ВСФ) 290 – 1200 мм

Вес створки max. 60 кг.



..... 30 кг./m² (≅ 12 мм толщины стекла)

----- 40 кг./m² (≅ 16 мм толщины стекла)

———— 50 кг./m² (≅ 20 мм толщины стекла)

1 мм/m² толщины стекла = 2,5 кг.



= Недопустимая область применения



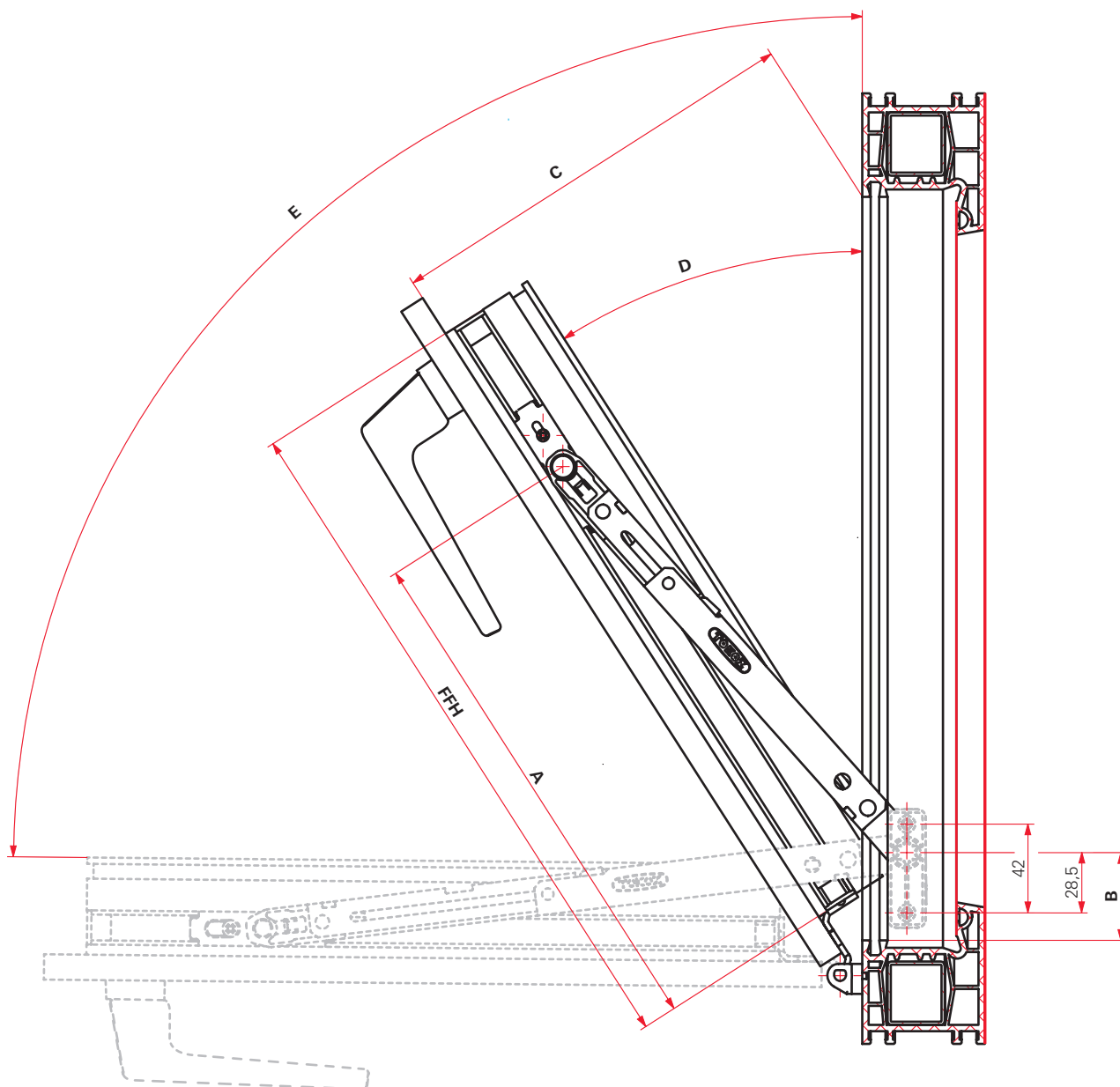
= Ограничительные ножницы тип 1



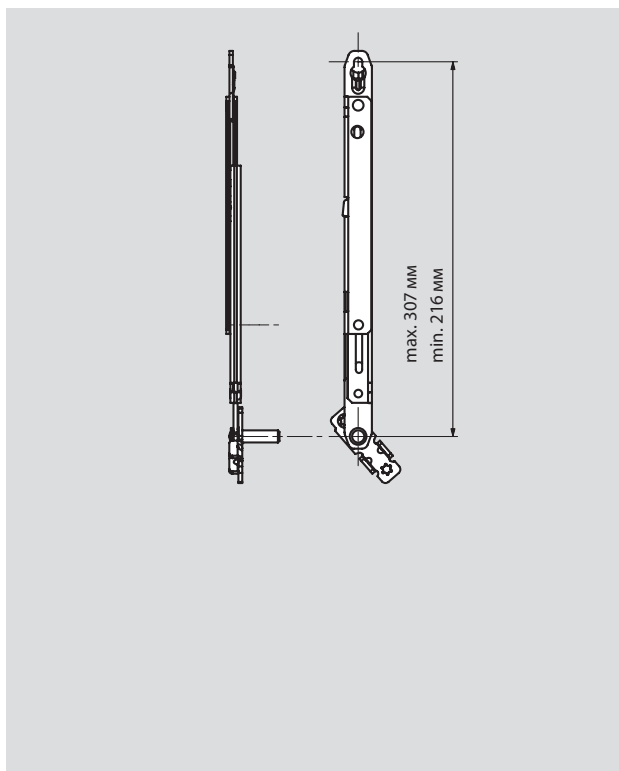
= Ограничительные ножницы тип 2

Области применения ограничительных ножиц тип 1/тип 2

BCF	Тип	Опора на створке A	Опора на раме B	Величина откидывания C	Угол откидывания D	Положения для мойки окна E
290 – 400	Тип 1	250	45	180 – 245	33°	90°
401 – 560	Тип 1	280	75	205 – 275	27°	67°
561 – 700	Тип 2	525	170	225 – 277	22°	88°
701 – 850	Тип 2	575	244 – 292	19°	72°	
851 – 1200	Тип 2	625	270	261 – 363	17°	62°



Спецификация



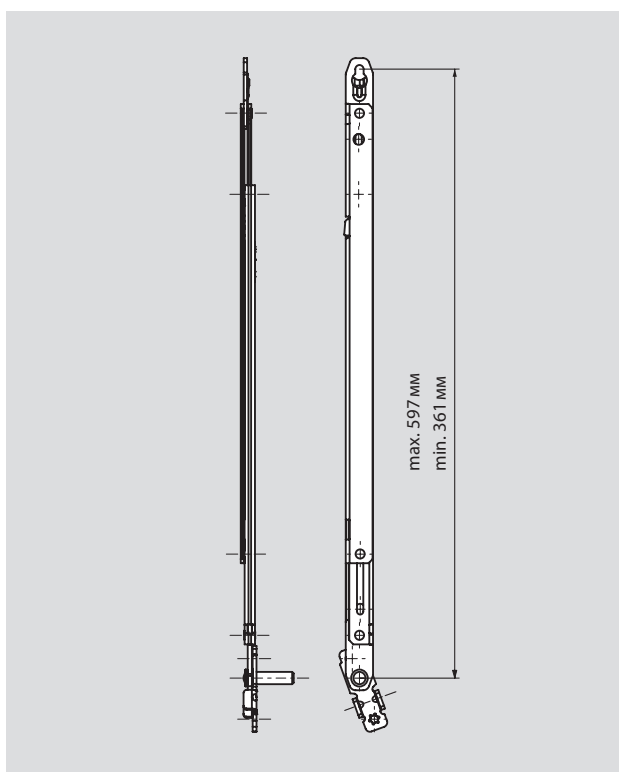
Обозначение

Артикул

Ограничительные ножницы тип 1

для ВСФ 290 – 560 мм

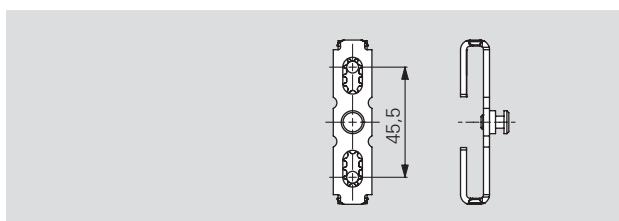
347 131



Ограничительные ножницы тип 2

для ВСФ 561 – 1200 мм

347 132



Опора на створке

348 277

Roto Frank AG

Оконные и дверные технологии

Адрес: 142407, М.О.,

Ногинский район, территория

„Ногинск-Технопарк“, д. 20

Производственно-складской

комплекс „РОТО ФРАНК“

Для корреспонденции: 142407,

М.О., г. Ногинск, а/я 7

www.roto.ru



Roto International

Все наши заводы и торговые
представительства:
www.roto-frank.com

Argentinien
Belgien
Bosnien-
Herzegowina
Chile
China
Deutschland

Estland
Frankreich
Georgien
Griechenland
Großbritannien
Italien
Kroatien

Lettland
Litauen
Mexiko
Niederlande
Österreich
Polen
Portugal

Rumänien
Russland
Schweiz
Serbien
Singapur
Slowenien
Spanien

Tschechien
Türkei
Ukraine
Ungarn
USA
Vietnam
Weißrussland