

## 1. Петли для пластиковых дверей



## Характеристики петель для тяжелых дверей и широких ПВХ профилей

### Премиум сегмент

| Торговая марка | Серия петли | Страна происхождения | Максимальный вес | Наплав     | Ширина петли | Цвет                 | Артикул    | Шаблон                    |
|----------------|-------------|----------------------|------------------|------------|--------------|----------------------|------------|---------------------------|
| MAXBAR         | KT-V        | Германия             | 140 кг           | 15-20 мм   | 106 мм       | Коричневый (RAL8077) | DRH0013.05 | DRH0076(IPL0029/ELM0300)  |
| MAXBAR         | KT-V        | Германия             | 140 кг           | 15-20 мм   | 106 мм       | Белый (RAL9016)      | DRH0013.07 | DRH0076 (IPL0029/ELM0300) |
| MAXBAR         | KT-V        | Германия             | 140 кг           | 15-20 мм   | 106 мм       | Золото матовое       | DRH0013.09 | DRH0076 (IPL0029/ELM0300) |
| MAXBAR         | KT-V        | Германия             | 140 кг           | 15-20 мм   | 106 мм       | Золото глянцевое     | DRH0013.20 | DRH0076 (IPL0029/ELM0300) |
| MAXBAR         | KT-V        | Германия             | 140 кг           | 15-20 мм   | 106 мм       | Бронза               | DRH0013.27 | DRH0076 (IPL0029/ELM0300) |
| MAXBAR         | KT-V        | Германия             | 140 кг           | 15-20 мм   | 106 мм       | Серебро              | DRH0013.01 | DRH0076 (IPL0029/ELM0300) |
| MAXBAR         | KT-V        | Германия             | 140 кг           | 18-23 мм   | 106 мм       | Коричневый (RAL8077) | DRH0047.05 | DRH0076(IPL0029/ELM0300)  |
| MAXBAR         | KT-V        | Германия             | 140 кг           | 18-23 мм   | 106 мм       | Белый (RAL9016)      | DRH0047.07 | DRH0076(IPL0029/ELM0300)  |
| MAXBAR         | KT-N        | Германия             | 140 кг           | 15-20 мм   | 99 мм        | Коричневый (RAL8077) | DRH0012.05 | DRH0077                   |
| MAXBAR         | KT-N        | Германия             | 140 кг           | 15-20 мм   | 99 мм        | Белый (RAL9016)      | DRH0011.07 | DRH0077                   |
| MAXBAR         | KT-N        | Германия             | 140 кг           | 18-23 мм   | 99 мм        | Коричневый (RAL8077) | DRH0044.05 | DRH0077                   |
| MAXBAR         | KT-N        | Германия             | 140 кг           | 18-23 мм   | 99 мм        | Белый (RAL9016)      | DRH0049.07 | DRH0077                   |
| MAXBAR         | KT-EV       | Германия             | 120 кг           | 15-20 мм   | 102,5 мм     | Коричневый (RAL8077) | DRH0066.05 | DRH0076 (IPL0029/ELM0300) |
| MAXBAR         | KT-EV       | Германия             | 120 кг           | 15-20 мм   | 102,5 мм     | Белый (RAL9016)      | DRH0066.07 | DRH0076(IPL0029/ELM0300)  |
| MAXBAR         | KT-EV       | Германия             | 120 кг           | 18-23 мм   | 102,5 мм     | Коричневый (RAL8077) | DRH0071.05 | DRH0076 (IPL0029/ELM0300) |
| MAXBAR         | KT-EV       | Германия             | 120 кг           | 18-23 мм   | 102,5 мм     | Белый (RAL9016)      | DRH0071.07 | DRH0076 (IPL0029/ELM0300) |
| ELEMENTIS      | IQ plus     | Турция               | 140 кг           | 16-19 мм   | 107 мм       | Коричневый (RAL8019) | IPL0027.05 | IPL0029 (ELM0300)         |
| ELEMENTIS      | IQ plus     | Турция               | 140 кг           | 16-19 мм   | 107 мм       | Белый (RAL9016)      | IPL0027.07 | IPL0029 (ELM0300)         |
| ELEMENTIS      | IQ plus     | Турция               | 140 кг           | 19-22 мм   | 107 мм       | Коричневый (RAL8019) | IPL0028.05 | IPL0029 (ELM0300)         |
| ELEMENTIS      | IQ plus     | Турция               | 140 кг           | 19 -22 мм  | 107 мм       | Белый (RAL9016)      | IPL0028.07 | IPL0029 (ELM0300)         |
| MAXBAR         | 105NN       | Австрия              | 120 кг           | 16,5-19 мм | 105 мм       | Коричневый (RAL8077) | MAX793293  | BKV0019                   |
| MAXBAR         | 105NN       | Австрия              | 120 кг           | 16,5-19 мм | 105 мм       | Белый (RAL9016)      | MAX793292  | BKV0019                   |
| MAXBAR         | 105NN       | Австрия              | 120 кг           | 16,5-19 мм | 105 мм       | Золото матовое       | MAX793309  | BKV0019                   |
| MAXBAR         | 105NN       | Австрия              | 120 кг           | 16,5-19 мм | 105 мм       | Серебро              | MAX793291  | BKV0019                   |
| MAXBAR         | 105NN       | Австрия              | 120 кг           | 19-21,5 мм | 105 мм       | Коричневый (RAL8077) | BKV0042.05 | BKV0019                   |
| MAXBAR         | 105NN       | Австрия              | 120 кг           | 19-21,5 мм | 105 мм       | Белый (RAL9016)      | BKV0042.07 | BKV0019                   |
| MAXBAR         | PS-27       | Австрия              | 120 кг           | 17-20.5 мм | 105 мм       | Коричневый (RAL8077) | MAX641506  | MAX641518                 |
| MAXBAR         | PS-27       | Австрия              | 120 кг           | 17-20.5 мм | 105 мм       | Белый (RAL9016)      | MAX641508  | MAX641518                 |
| MAXBAR         | PS-27       | Австрия              | 120 кг           | 20-23.5 мм | 105 мм       | Коричневый (RAL8077) | MAX641509  | MAX641518                 |
| MAXBAR         | PS-27       | Австрия              | 120 кг           | 20-23.5 мм | 105 мм       | Белый (RAL9016)      | MAX641510  | MAX641518                 |
| MAXBAR         | PS-27       | Австрия              | 120 кг           | 23-26.5 мм | 105 мм       | Коричневый (RAL8077) | MAX641511  | MAX641518                 |
| MAXBAR         | PS-27       | Австрия              | 120 кг           | 23-26.5 мм | 105 мм       | Белый (RAL9016)      | MAX641512  | MAX641518                 |

**Эконом сегмент**

| Торговая марка | Серия петли | Страна происхождения | Максимальный вес | Наплав            | Ширина петли | Цвет                 | Артикул    | Шаблон  |
|----------------|-------------|----------------------|------------------|-------------------|--------------|----------------------|------------|---------|
| ELEMENTIS      | Elephant    | Турция               | 120 кг           | 16-19 мм          | 105 мм       | Коричневый (RAL8019) | IPL0007.05 | IPL0046 |
| ELEMENTIS      | Elephant    | Турция               | 120 кг           | 16-19 мм          | 105 мм       | Белый (RAL9016)      | IPL0007.07 | IPL0046 |
| No name        | Есо Tiger   | Турция               | 120 кг           | 16-19 мм          | 105 мм       | Коричневый (RAL8019) | IPL0037.05 | IPL0046 |
| No name        | Есо Tiger   | Турция               | 120 кг           | 16-19 мм          | 105 мм       | Белый (RAL9016)      | IPL0037.07 | IPL0046 |
| ELEMENTIS      | K-V         | Китай                | 120 кг           | 15-20 мм          | 106 мм       | Коричневый (RAL8019) | ELM6323.05 | ELM6323 |
| ELEMENTIS      | K-V         | Китай                | 120 кг           | 15-20 мм          | 106 мм       | Белый (RAL9016)      | ELM6323.07 | ELM6323 |
| ELEMENTIS      | K-N         | Китай                | 120 кг           | 15-20 мм          | 98 мм        | Белый (RAL9016)      | ELM6335.07 | ELM6333 |
| ELEMENTIS      | K-N         | Китай                | 120 кг           | 15-20 мм          | 98 мм        | Белый (RAL8019)      | ELM6335.05 | ELM6333 |
| Roto           | Solid 150 P | Австрия              | 110 кг           | 14,5-17 мм        | 102 мм       | Коричневый (RAL8077) | 738097     | 628066  |
| Roto           | Solid 150 P | Австрия              | 110 кг           | 14,5-17 мм        | 102 мм       | Белый (RAL9016)      | 738083     | 628066  |
| Roto           | Solid 150 P | Австрия              | 110 кг           | 17-20,5 мм        | 102 мм       | Коричневый (RAL8077) | 738096     | 628066  |
| Roto           | Solid 150 P | Австрия              | 110 кг           | 17-20,5 мм        | 102 мм       | Белый (RAL9016)      | 738084     | 628066  |
| Roto           | Solid 150 P | Австрия              | 110 кг           | 20-23,5 мм        | 102 мм       | Коричневый (RAL8077) | 738098     | 628066  |
| Roto           | Solid 150 P | Австрия              | 110 кг           | 20-23,5 мм        | 102 мм       | Белый (RAL9016)      | 738095     | 628066  |
| No name        | AT-27       | Украина              | 120 кг           | 16,5-20 (24,5) мм | 108 мм       | Коричневый (RAL8019) | AST0027.05 | AST0027 |
| No name        | AT-27       | Украина              | 120 кг           | 16,5-20 (24,5) мм | 108 мм       | Белый (RAL9016)      | AST0027.07 | AST0027 |
| No name        | AT-35       | Украина              | 120 кг           | 15-20 мм          | 106 мм       | Белый (RAL9016)      | AST0035.07 | AST0035 |
| No name        | AT-35       | Украина              | 120 кг           | 15-20 мм          | 106 мм       | Коричневый (RAL8019) | AST0035.05 | AST0035 |

# Петли для тяжелых дверей и широких ПВХ профилей

Премиум сегмент

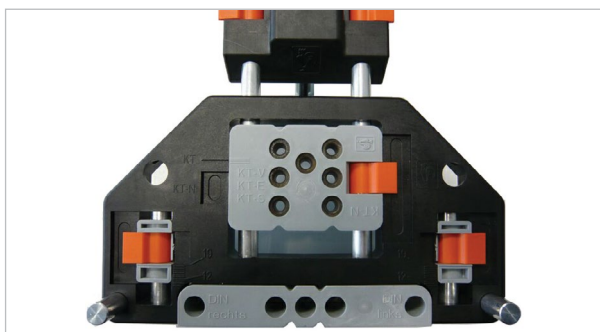


## МАХВАР КТ-V 6R

**Испытано производителем  
на 1 000 000 циклов**

**Область применения:**

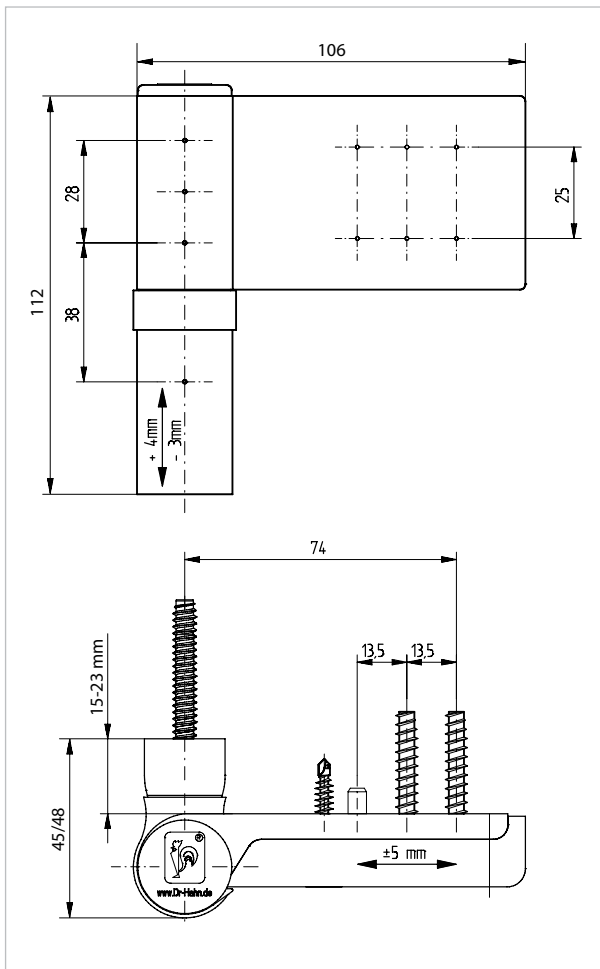
Универсальная петля для тяжелых дверей и широких профилей до 140 кг



DRH0076

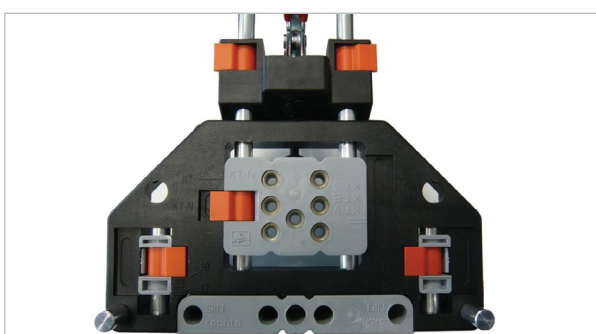
**Технические характеристики:**

- Сертифицирована в соответствии с EN 1935:2002
- Класс петли в соответствии с европейским сертификатом – 13
- Материал изготовления – экструдированный алюминий
- Запатентованная защита от съема
- Горизонтальная регулировка +5 мм / -5 мм
- Регулировка по высоте от нулевого положения +4 мм / -3 мм
- Регулирование прижимного усилия ± 2,5 мм
- Применимо для всех традиционных систем профилей ПВХ с наплавом 15–23 мм
- Произведено в Германии

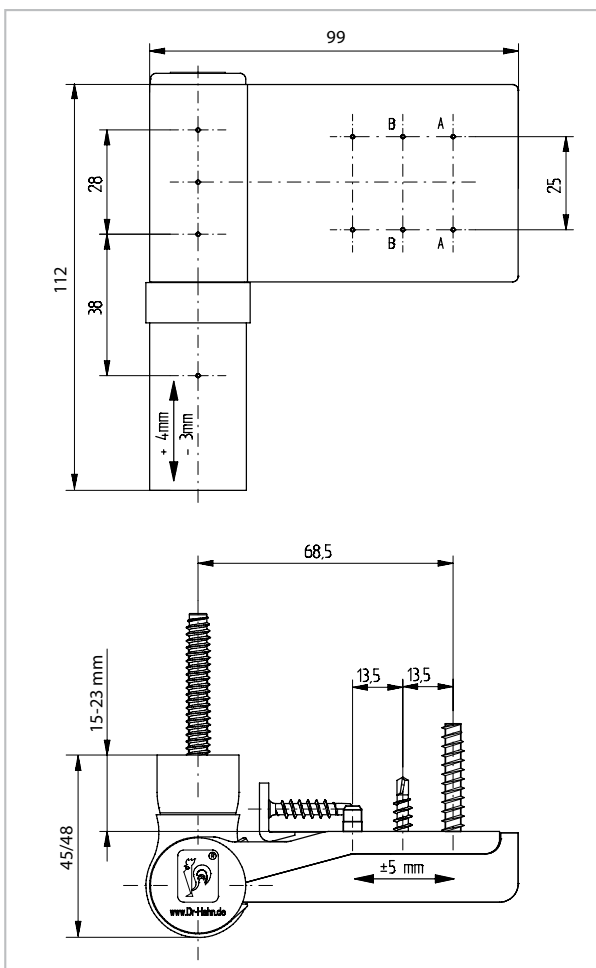


| Артикул    | Наименование  | Цвет             |
|------------|---|------------------|
| DRH0013.07 | Петля дверная КТ-V 6R, 15-20 мм, RAL9016                | белый            |
| DRH0013.05 | Петля дверная КТ-V 6R, 15-20 мм, RAL 8077               | коричневый       |
| DRH0013.09 | Петля дверная КТ-V 6R, 15-20 мм, Nasslack Senfgold F3   | золото матовое   |
| DRH0013.20 | Петля дверная КТ-V 6R, 15-20 мм, Glanzgold              | золото глянцевое |
| DRH0013.27 | Петля дверная КТ-V 6R, 15-20 мм, Nasslack Herbstgold F3 | бронза           |
| DRH0013.01 | Петля дверная КТ-V 6R, 15-20 мм, Nasslack Frostsilb. F9 | серебро          |
| DRH0047.07 | Петля дверная КТ-V 6R, 18-23 мм, RAL9016                | белый            |
| DRH0047.05 | Петля дверная КТ-V 6R, 18-23 мм, RAL 8077               | коричневый       |
| DRH0076    | Шаблон к петле КТ-V 6R, КТ-EV                           | –                |

Премиум сегмент



DRH0077



**МАХВАР КТ-Н 6R**

**Испытано производителем  
на 1 000 000 циклов**

**Область применения:**

Универсальная петля для тяжелых дверей и широких профилей до 140 кг

**Технические характеристики:**

- Сертифицирована в соответствии с EN 1935:2002
- Класс петли в соответствии с европейским сертификатом - 13
- Материал изготовления – экструдированный алюминий
- Запатентованная защита от съема
- Горизонтальная регулировка +5 мм / –5 мм
- Регулировка по высоте от нулевого положения +4 мм / –3 мм
- Регулирование прижимного усилия ± 2,5 мм
- Применимо для всех традиционных систем профилей ПВХ с наплавом 15–23 мм
- Металлический уголок под торец наплава двери
- Произведено в Германии

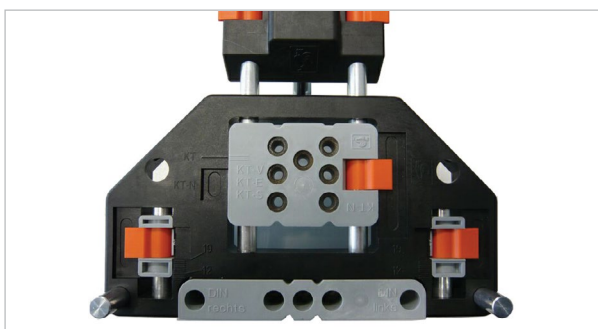
| Артикул    | Наименование                               | Цвет       |
|------------|--|------------|
| DRH0011.07 | Петля дверная КТ-Н 6R, 15- 20 мм, RAL9016  | белый      |
| DRH0012.05 | Петля дверная КТ-Н 6R, 15- 20 мм, RAL 8077 | коричневый |
| DRH0049.07 | Петля дверная КТ-Н 6R, 18- 23 мм, RAL9016  | белый      |
| DRH0044.05 | Петля дверная КТ-Н 6R, 18- 23 мм, RAL8077  | коричневый |
| DRH0077    | Шаблон к петле КТ-Н 6R                     | –          |



## MAXBAR KT-EV 6R

### Область применения:

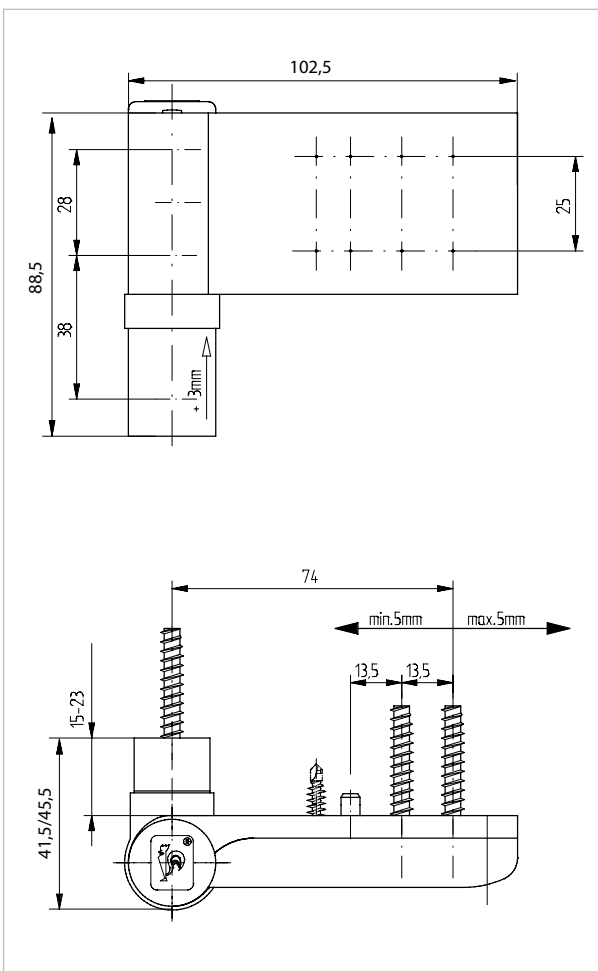
Универсальная петля для тяжелых дверей и широких профилей до 120 кг



DRH0076

### Технические характеристики:

- Сертифицирована в соответствии с EN 1935:2002
- Класс петли в соответствии с европейским сертификатом - 12
- Материал изготовления – экструдированный алюминий
- Горизонтальная регулировка +5 мм / -5 мм
- Регулировка по высоте от нулевого положения +3 мм
- Регулирование прижимного усилия  $\pm 2,5$  мм
- Применимо для всех традиционных систем профилей ПВХ с наплавом 15–23 мм
- Произведено в Германии



| Артикул    | Наименование                            | Цвет       |
|------------|---|------------|
| DRH0066.07 | Петля дверная KT-EV, 15-20 мм, RAL9016  | белый      |
| DRH0066.05 | Петля дверная KT-EV, 15-20 мм, RAL 8077 | коричневый |
| DRH0071.07 | Петля дверная KT-EV, 18-23 мм, RAL9016  | белый      |
| DRH0071.05 | Петля дверная KT-EV, 18-23 мм, RAL 8077 | коричневый |
| DRH0076    | Шаблон к петле KT-V 6R, KT-EV           | –          |

Премиум сегмент



### ELEMENTIS IQ Plus

**Область применения:**

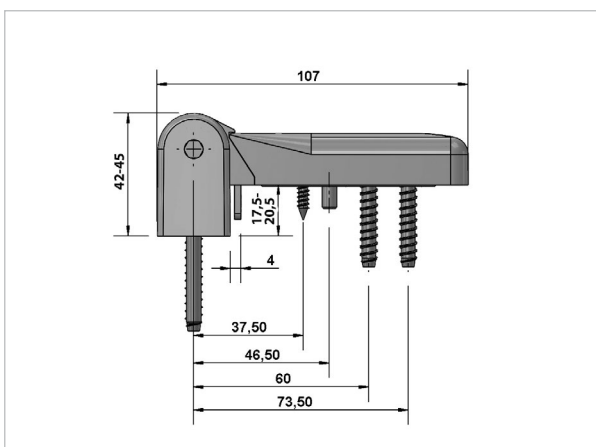
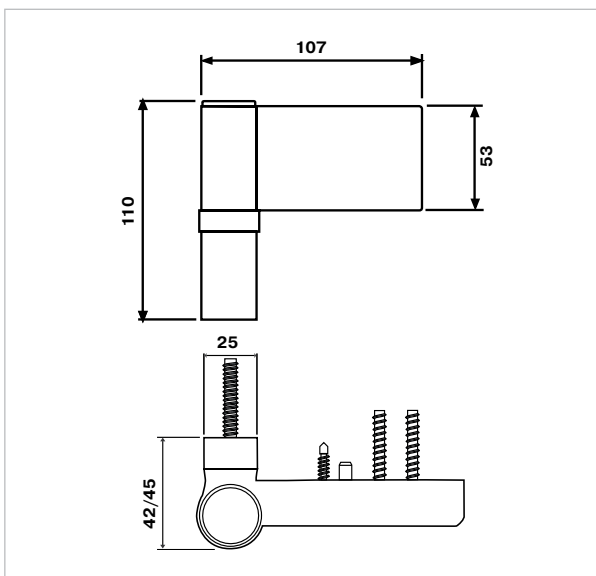
Универсальная петля для тяжелых дверей и широких профилей до 140 кг



IPL0029

**Технические характеристики:**

- Сертифицирована в соответствии с EN 1935:2002
- Класс петли в соответствии с европейским сертификатом - 13
- Материал изготовления – сплав цинка и алюминия; штифты из нержавеющей стали
- Горизонтальная регулировка +10 мм / -5 мм
- Регулировка по высоте от нулевого положения +3 мм
- Регулирование прижимного усилия ± 1,5 мм
- Применимо для всех традиционных систем профилей ПВХ с наплавом 16–22 мм
- Единое сверление  $\varnothing$  5 мм
- Произведено в Турции

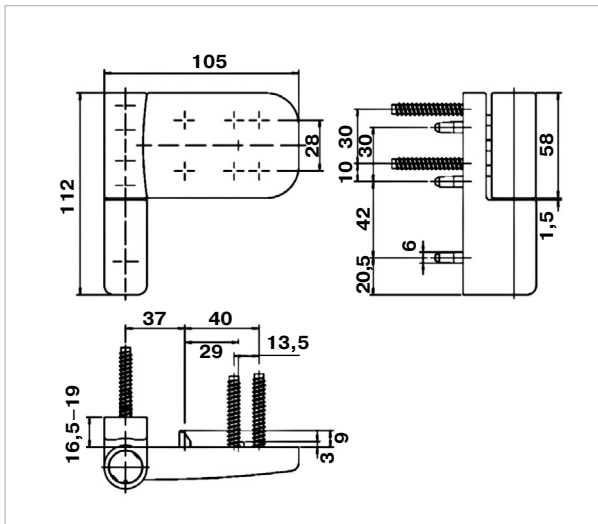


| Артикул    | Наименование  | Цвет   |
|------------|---|--------|
| IPL0027.07 | Петля Elementis IQ Plus, 16-19 мм, RAL9016                            | белый  |
| IPL0027.05 | Петля Elementis IQ Plus, 16-19 мм, RAL8019                            | корич. |
| IPL0028.07 | Петля Elementis IQ Plus, 19-22 мм, RAL9016                            | белый  |
| IPL0028.05 | Петля Elementis IQ Plus, 19-22 мм, RAL8019                            | корич. |
| IPL0029    | Шаблон для петли Elementis IQ Plus                                    | -      |
| IPL0049    | Телескопический шаблон для петли Elementis IQ Plus                    | -      |
| IPL0060.07 | Уголок в торец наплава + 3 самореза для крепления петли Elementis IQ+ | белый  |
| IPL0060.05 | Уголок в торец наплава + 3 самореза для крепления петли Elementis IQ+ | корич. |
| IPL0063.07 | Подкладка 1,5 мм для петли Elementis IQ+                              | белый  |
| IPL0063.05 | Подкладка 1,5 мм для петли Elementis IQ+                              | корич. |

Премиум сегмент



BKV0019



### МАХВАР 105 NN

**Область применения:**

Универсальная петля для тяжелых дверей и широких профилей до 120 кг

**Технические характеристики:**

- Сертифицирована в соответствии с EN 1935:2002
- Класс петли в соответствии с европейским сертификатом – 13
- Материал изготовления – сплав цинка и алюминия
- Горизонтальная регулировка +10 мм / -5 мм
- Регулировка по высоте от нулевого положения +5 мм
- Регулирование прижимного усилия  $\pm 0,75$  мм
- Применимо для всех традиционных систем профилей ПВХ с наплавом 16,5–19 мм
- Смещение центра вращения в рамной петле  $\pm 1$  мм
- Единое сверление  $\varnothing 6$  мм
- Произведено в Австрии

| Артикул    | Наименование                            | Цвет           |
|------------|---|----------------|
| MAX793292  | Петля Maxbar 105NN, 16,5-19 мм, RAL9016 | белый          |
| MAX793293  | Петля Maxbar 105NN, 16,5-19 мм, RAL8077 | коричневый     |
| MAX793291  | Петля Maxbar 105NN, 16,5-19 мм          | серебро        |
| MAX793309  | Петля Maxbar 105NN, 16,5-19 мм          | золото матовое |
| BKV0043.06 | Подкладка под петлю Maxbar 105NN 1,5 мм | черный         |
| BKV0043.07 | Подкладка под петлю Maxbar 105NN 1,5 мм | белый          |
| BKV0019    | Шаблон к петле Maxbar 105 NN            | –              |



**Премиум сегмент**



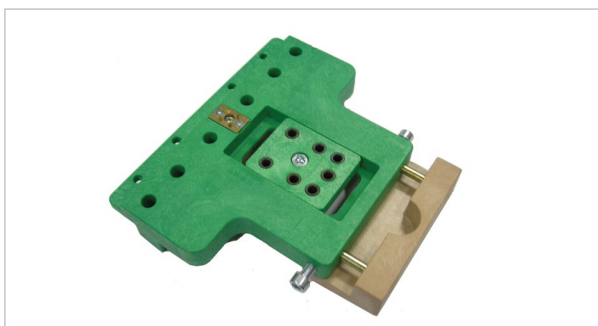
**MAXBAR PS 27**

**Область применения:**

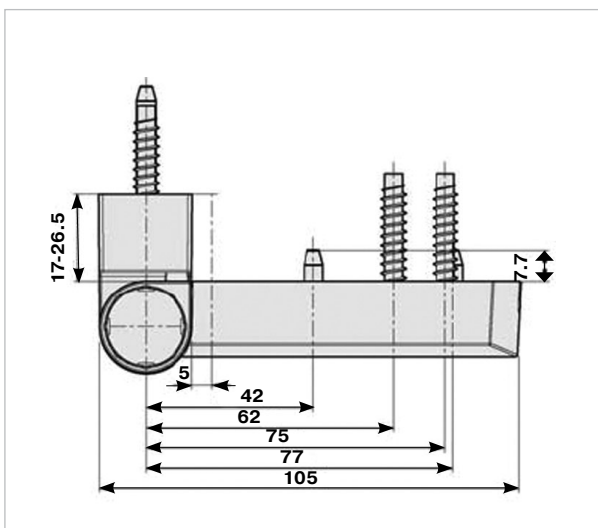
Универсальная петля для тяжелых дверей и широких профилей до 120 кг

**Технические характеристики:**

- Сертифицирована в соответствии с EN 1935:2002
- Класс петли в соответствии с европейским сертификатом – 13
- Материал изготовления – сплав цинка и алюминия
- Запатентованная защита от съема
- Регулировка по горизонтали +10 мм / -5 мм
- Регулировка по высоте +5/-1 мм
- Регулирование прижимного усилия  $\pm 1,0$  мм
- Применимо для всех традиционных систем профилей ПВХ с наплавом 17–26,5 мм
- Единое сверление  $\varnothing 5$  мм
- Произведено в Австрии



MAX641518



| Артикул   | Наименование  | Цвет       |
|-----------|---|------------|
| MAX641508 | Петля двер. НТВ PS 27<br>17-20.5 мм / 105-42 RAL 9016 | белый      |
| MAX641506 | Петля двер. НТВ PS 27<br>17-20.5 мм / 105-42 RAL 8077 | коричневый |
| MAX641510 | Петля двер. НТВ PS 27<br>20-23.5 /105-42 RAL 9016     | белый      |
| MAX641509 | Петля двер. НТВ PS 27<br>20-23.5 /105-42 RAL8077      | коричневый |
| MAX641512 | Петля двер. НТВ PS 27<br>23-26.5 /105-42 RAL 9016     | белый      |
| MAX641511 | Петля двер. НТВ PS 27<br>23-26.5 /105-42 RAL8077      | коричневый |
| MAX641515 | Подкладка PS 27<br>1,5 мм белая (445225)              | белый      |
| MAX641516 | Подкладка PS 27<br>1,5 мм черная (445226)             | черный     |
| MAX641518 | Шаблон к петле НТВ PS 27                              | -          |

## Эконом сегмент



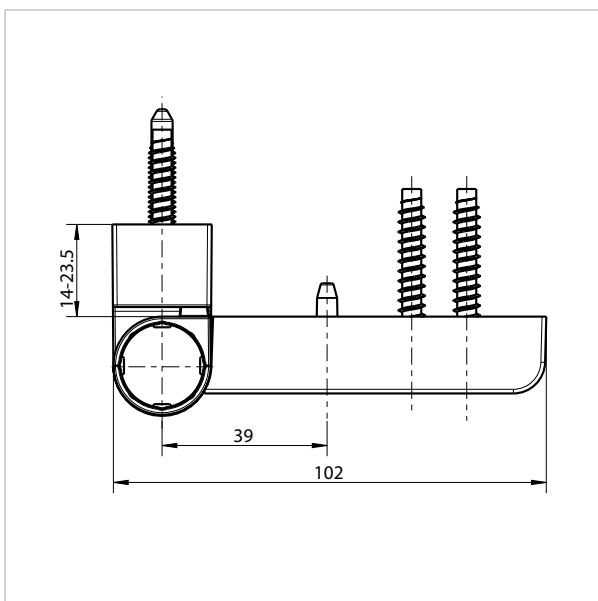
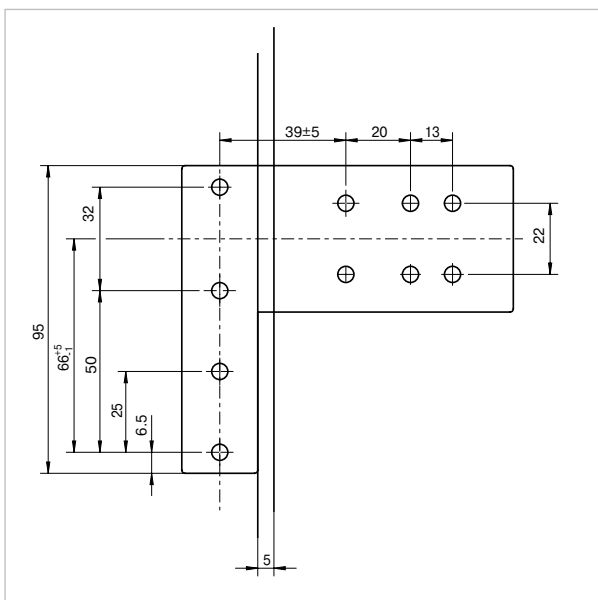
### Roto Solid 150 P

#### Область применения:

Универсальная петля для тяжелых дверей и широких профилей до 110 кг

#### Технические характеристики:

- Сертифицирована согласно DIN EN 1935:2002
- Класс петли в соответствии с европейским сертификатом – 11
- Материал изготовления – сплав цинка и алюминия
- Регулировка по горизонтали +5 мм / -5 мм
- Регулировка по высоте - 5 мм / -1 мм
- Регулировка прижимного усилия +/- 1 мм
- Применимо для всех традиционных систем профилей ПВХ с наплавом 14,5-23,5 мм
- Единое сверление 5 мм
- Запатентованная защита от съема
- Запатентованный фиксатор створки
- Штифт из коррозионной стали
- Произведено в Австрии



| Артикул | Наименование  | Цвет       |
|---------|---|------------|
| 738097  | Петля дверная Roto Solid 150 P 14,5 - 17 мм RAL8077 | коричневый |
| 738083  | Петля дверная Roto Solid 150 P 14,5 - 17 мм RAL9016 | белый      |
| 738096  | Петля дверная Roto Solid 150 P 17 - 20,5 мм RAL8077 | коричневый |
| 738084  | Петля дверная Roto Solid 150 P 17 - 20,5 мм RAL9016 | белый      |
| 738098  | Петля дверная Roto Solid 150 P 20 - 23,5 мм RAL8077 | коричневый |
| 738095  | Петля дверная Roto Solid 150 P 20 - 23,5 мм RAL9016 | белый      |
| 628066  | Шаблон к петле Roto Solid 150 P                     | -          |

## Эконом сегмент



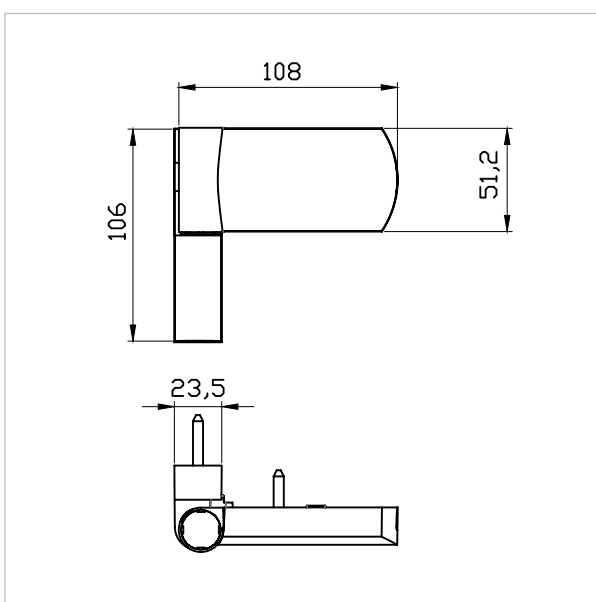
### AT-27

#### Область применения:

Универсальная петля для тяжелых дверей и широких профилей до 120 кг

#### Технические характеристики:

- Материал изготовления – сплав цинка и алюминия
- Регулировка по горизонтали +10 мм / -5 мм
- Регулировка по высоте +5 мм / -1 мм
- Регулировка прижимного усилия +- 1,75 мм
- Применимо для всех традиционных систем профилей ПВХ с наплавом 16,5-24,5 мм
- Единое сверление 5 мм
- Произведено в Украине



| Артикул    | Наименование                             | Цвет       |
|------------|--|------------|
| AST0027.07 | Петля дверная AT-27 16,5 - 24 мм RAL9016 | белый      |
| AST0027.05 | Петля дверная AT-27 16,5 - 24 мм RAL8019 | коричневый |
| AST0027.01 | Петля дверная AT-27 16,5 - 24 мм F1      | серебро    |
| AST0027.06 | Петля дверная AT-27 16,5 - 24 мм RAL9005 | черный     |
| AST0027.09 | Петля дверная AT-27 16,5 - 24 мм F3      | золото     |
| AST0027.27 | Петля дверная AT-27 16,5 - 24 мм F4      | бронза     |
| AST0027.54 | Петля дверная AT-27 16,5 - 24 мм F9      | титан      |
| AST0027    | Шаблон к петле AT-27                     | -          |

## Эконом сегмент



## ELEMENTIS ELEPHANT и ECO TIGER

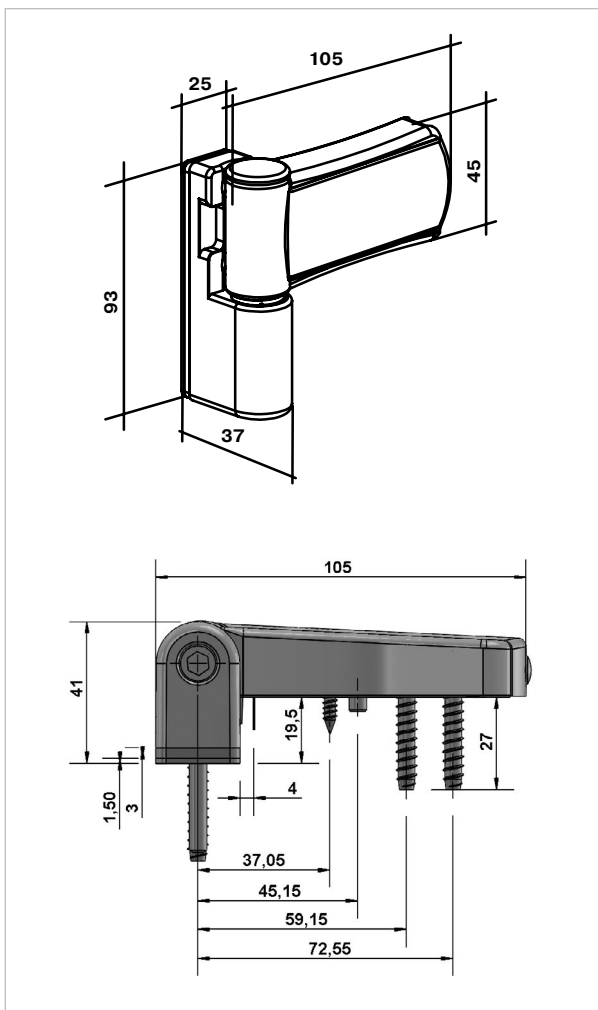
### Область применения:

Универсальная петля для тяжелых дверей и широких профилей до 120 кг



### Технические характеристики:

- Материал изготовления – сплав цинка и алюминия
- Горизонтальная регулировка +5/-10 мм
- Регулировка по высоте +5 мм
- Регулирование прижимного усилия  $\pm 1,75$  мм
- Смещение центра вращения в рамной петле  $\pm 1$  мм
- Применимо для всех традиционных систем профилей ПВХ с наплавом 16–19 мм
- Единое сверление  $\varnothing 5$  мм
- Произведено в Турции



| Артикул    | Наименование                                       | Цвет       |
|------------|--|------------|
| IPL0007.07 | Петля дверная Elementis ELEPHANT, RAL9016          | белый      |
| IPL0007.05 | Петля дверная Elementis ELEPHANT, RAL8019          | коричневый |
| IPL0037.07 | Петля дверная Eco Tiger, RAL9016                   | белый      |
| IPL0037.05 | Петля дверная Eco Tiger, RAL8019                   | коричневый |
| IPL0062.07 | Подкладка 3 мм                                     | белый      |
| IPL0062.05 | Подкладка 3 мм                                     | коричневый |
| IPL0046    | Шаблон к петле Elementis ELEPHANT/ ELEPHANT Junior | –          |

## Эконом сегмент

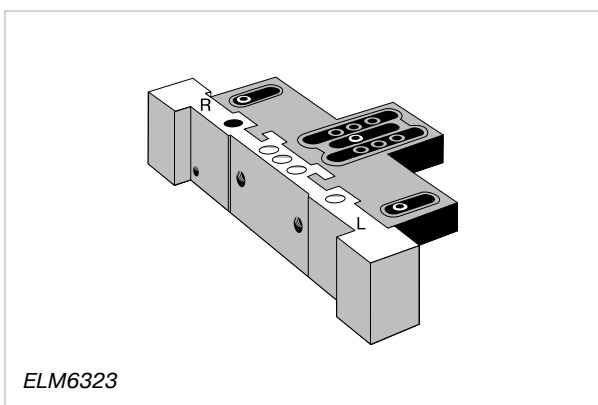


**ELEMENTIS**

### ELEMENTIS K-V

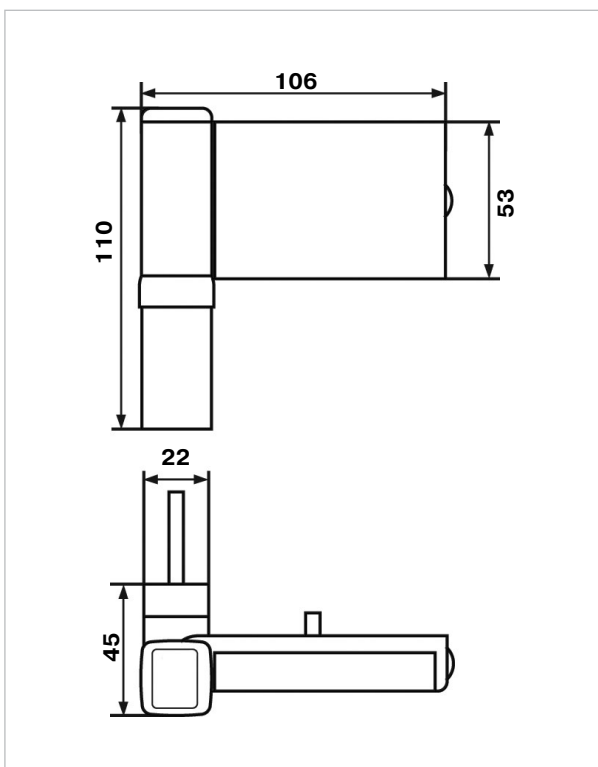
#### Область применения:

Универсальная петля для тяжелых дверей и широких профилей до 120 кг



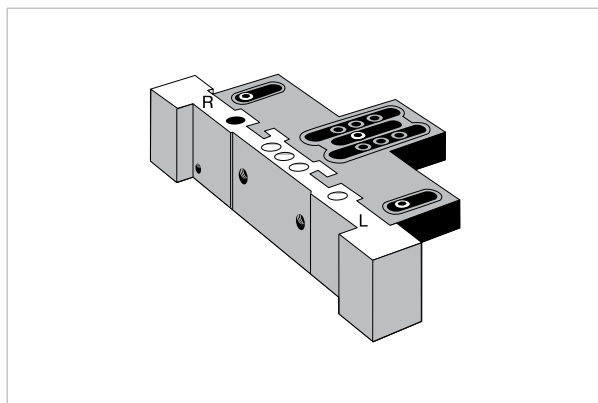
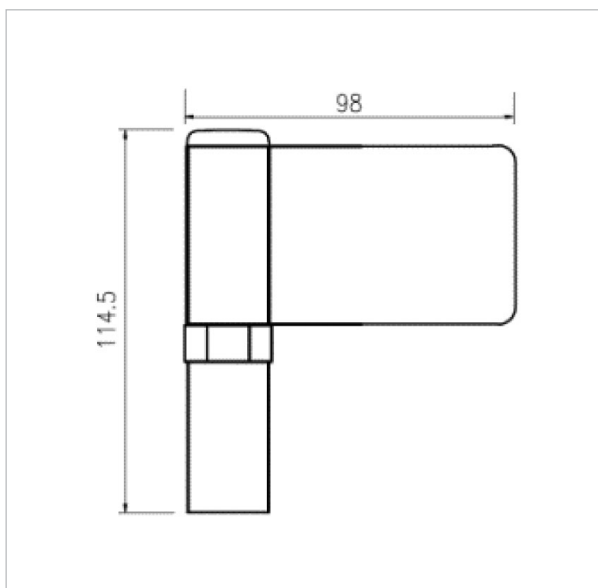
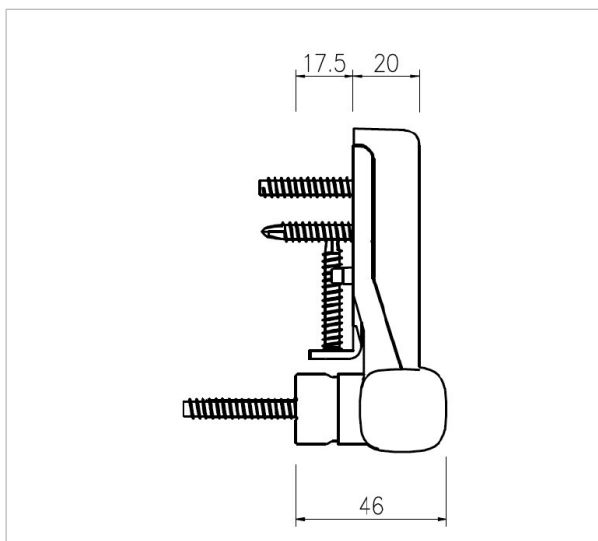
#### Технические характеристики:

- Горизонтальная регулировка +5 мм / -5 мм
- Регулировка по высоте от нулевого положения +4 мм / -3 мм.
- Регулирование прижимного усилия  $\pm 1$  мм
- Применимо для всех традиционных систем профилей ПВХ с наплавом 15-20 мм
- Произведено в Китае



| Артикул    | Наименование                                   | Цвет       |
|------------|--|------------|
| ELM6323.07 | Петля дверная Elementis K-V, 15-20 мм, RAL9016 | белый      |
| ELM6323.05 | Петля дверная Elementis K-V, 15-20 мм, RAL8019 | коричневый |
| ELM6323    | Шаблон для монтажа петель K-V / K-N            |            |

Премиум сегмент



**ELEMENTIS K-N**

**Область применения:**

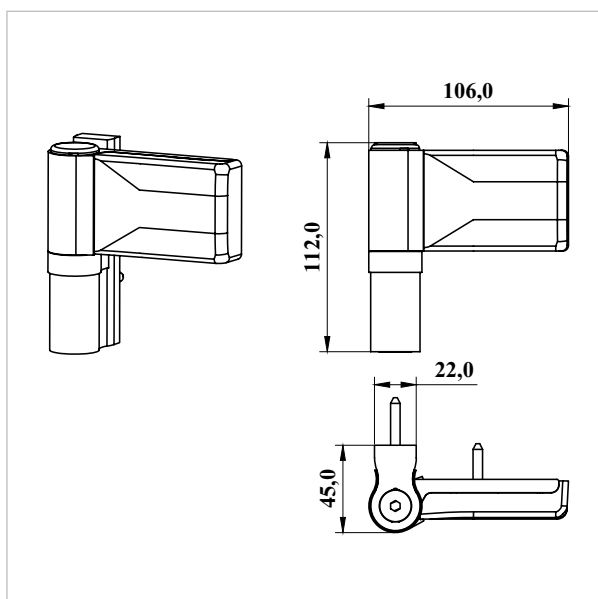
Петля для тяжелых дверей из широкого ПВХ профиля, весом до 120 кг

**Технические характеристики:**

- Горизонтальная регулировка +5 мм / -5 мм
- Регулировка по высоте от нулевого положения +4 мм / -3 мм.
- Регулирование прижимного усилия  $\pm 1$  мм
- Применимо для всех традиционных систем профилей ПВХ с наплавом 15–20 мм
- Произведено в Китае

| Артикул    | Наименование                                   | Цвет       |
|------------|--|------------|
| ELM6335.05 | Петля дверная Elementis K-N, 15-20 мм, RAL8019 | коричневый |
| ELM6335.07 | Петля дверная Elementis K-N, 15-20 мм, RAL9016 | белый      |
| ELM6323    | Шаблон для монтажа петель K-V / K-N            |            |

## Эконом сегмент



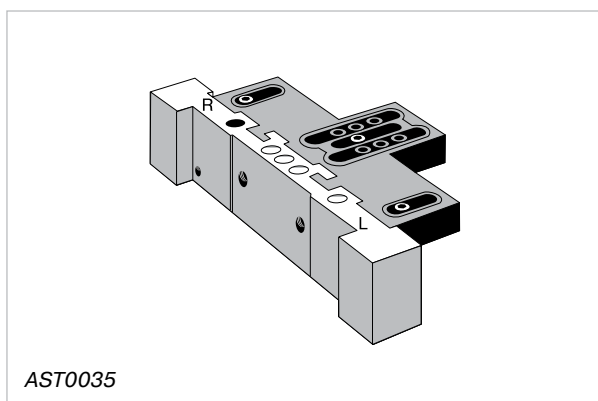
### Петли DHV

#### Область применения:

Универсальная петля для тяжелых дверей и широких профилей до 120 кг.

#### Технические характеристики:

- Материал изготовления - Сплав цинка и алюминия
- Регулировка по горизонтали +/- 5 мм
- Регулировка по вертикали +4 / -3 мм
- Регулировка прижимного усилия +/- 2,5 мм
- Применимо для всех традиционных систем профилей ПВХ с наплавом 15 - 20 мм.
- Единое сверление 5 мм
- Произведено на Украине



| Артикул    | Наименование                       | Цвет       |
|------------|------------------------------------|------------|
| AST0035.07 | Петля дверная DHV 15-20 мм RAL9016 | Белый      |
| AST0035.05 | Петля дверная DHV 15-20 мм RAL8019 | Коричневый |
| AST0035    | Шаблон к петле DHV                 | -          |
| AST0035.01 | Петля дверная DHV 15-20 мм F1      | серебро    |
| AST0035.06 | Петля дверная DHV 15-20 мм RAL9005 | черный     |
| AST0035.09 | Петля дверная DHV 15-20 мм F3      | золото     |
| AST0035.27 | Петля дверная DHV 15-20 мм F4      | бронза     |
| AST0035.54 | Петля дверная DHV 15-20 мм F9      | титан      |

## Характеристики петель для легких дверей и узких ПВХ профилей

### Премиум сегмент

| Торговая марка | Серия петли | Страна происхождения | Максимальный вес | Наплав      | Ширина петли | Цвет                 | Артикул ТБМ | Шаблон     |
|----------------|-------------|----------------------|------------------|-------------|--------------|----------------------|-------------|------------|
| MAXBAR         | KT-SN       | Германия             | 80 кг            | 15 -20 мм   | 85 мм        | Коричневый (RAL8077) | DRH0070.05  | DRH0076    |
| MAXBAR         | KT-SN       | Германия             | 80 кг            | 15 -20 мм   | 85 мм        | Белый (RAL9016)      | DRH0069.07  | DRH0076    |
| MAXBAR         | KT-SN       | Германия             | 80 кг            | 18 - 23 мм  | 85 мм        | Коричневый (RAL8077) | DRH0078.05  | DRH0076    |
| MAXBAR         | KT-SN       | Германия             | 80 кг            | 18 - 23 мм  | 85 мм        | Белый (RAL9016)      | DRH0078.07  | DRH0076    |
| MAXBAR         | KT-R        | Германия             | 100 кг           | -           | 48 мм        | Коричневый (RAL8077) | DRH0065.05  | DRH0075    |
| MAXBAR         | KT-R        | Германия             | 100 кг           | -           | 48 мм        | Белый (RAL9016)      | DRH0065.07  | DRH0075    |
| ELEMENTIS      | 89NN        | Австрия              | 80 кг            | 16,5 -19 мм | 89 мм        | Коричневый (RAL8077) | MAX793307   | BKV0020    |
| ELEMENTIS      | 89NN        | Австрия              | 80 кг            | 16,5 -19 мм | 89 мм        | Белый (RAL9016)      | MAX793294   | BKV0020    |
| ELEMENTIS      | 89NN        | Австрия              | 80 кг            | 16,5 -19 мм | 89 мм        | Золото матовое       | MAX793308   | BKV0020    |
| MAXBAR         | PS-23       | Австрия              | 80 кг            | 17-20,5 мм  | 85 мм        | Коричневый (RAL8077) | MAX641501   | MAX 641517 |
| MAXBAR         | PS-23       | Австрия              | 80 кг            | 17-20,5 мм  | 85 мм        | Белый (RAL9016)      | MAX641502   | MAX 641517 |
| MAXBAR         | PS-23       | Австрия              | 80 кг            | 20-23,5 мм  | 85 мм        | Коричневый (RAL8077) | MAX741100   | MAX 641517 |
| MAXBAR         | PS-23       | Австрия              | 80 кг            | 20-23,5 мм  | 85 мм        | Белый (RAL9016)      | MAX641503   | MAX 641517 |

### Эконом сегмент

| Торговая марка | Серия петли      | Страна происхождения | Максимальный вес | Наплав     | Ширина петли | Цвет                 | Артикул ТБМ | Шаблон    |
|----------------|------------------|----------------------|------------------|------------|--------------|----------------------|-------------|-----------|
| ELEMENTIS      | ELEPHANT Junior  | Турция               | 90 кг            | 16 -19 мм  | 90 мм        | Коричневый (RAL8019) | IPL0009.05  | IPL0046   |
| ELEMENTIS      | ELEPHANT Junior  | Турция               | 90 кг            | 16 -19 мм  | 90 мм        | Белый (RAL9016)      | IPL0009.07  | IPL0046   |
| NO NAME        | ECO TIGER Junior | Турция               | 90 кг            | 16 -19 мм  | 90 мм        | Коричневый (RAL8019) | IPL0069.05  | IPL0046   |
| NO NAME        | ECO TIGER Junior | Турция               | 90 кг            | 16 -19 мм  | 90 мм        | Белый (RAL9016)      | IPL0069.07  | IPL0046   |
| ELEMENTIS      | Compact          | Китай                | 80 кг            | 14 -19 мм  | 77 мм        | Коричневый (RAL8019) | ELM6333.05  | ELM5069/1 |
| ELEMENTIS      | Compact          | Китай                | 80 кг            | 14 -19 мм  | 77 мм        | Белый (RAL9016)      | ELM6333.07  | ELM5069/1 |
| NO NAME        | AT23             | Украина              | 80 кг            | 16.5-24 мм | 90 мм        | Коричневый (RAL8019) | AST0023.05  | AST0023   |
| NO NAME        | AT23             | Украина              | 80 кг            | 16.5-24 мм | 90 мм        | Белый (RAL9016)      | AST0023.07  | AST0023   |



# Петли для легких дверей и узких ПВХ-профилей

Премиум сегмент



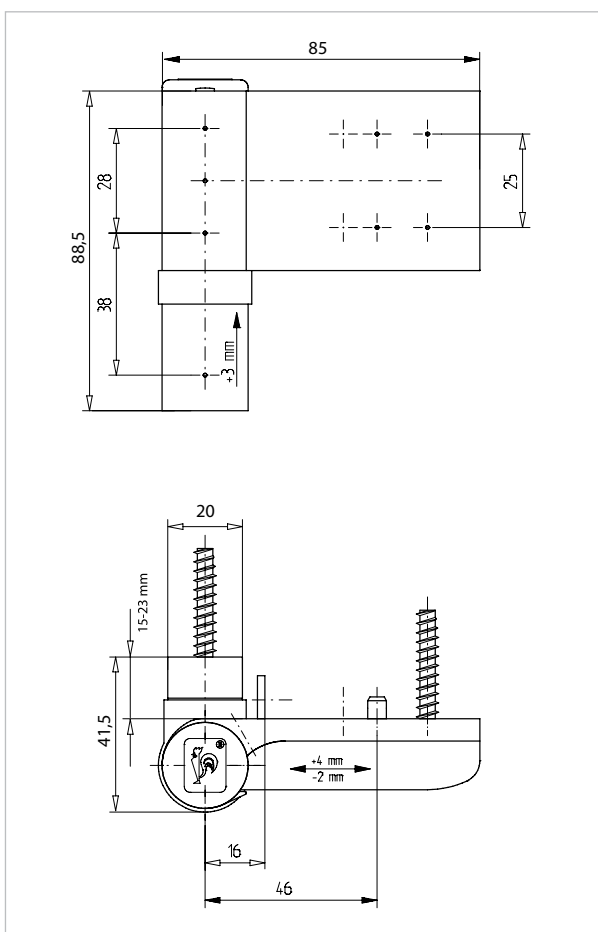
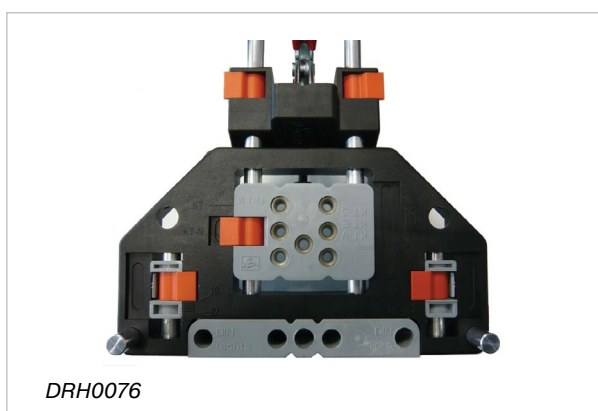
## МАХВАР КТ-SN

### Область применения:

Универсальная петля для легких дверей и узких ПВХ профилей до 80 кг

### Технические характеристики:

- Сертифицирована согласно DIN EN 1935:2002
- Материал изготовления – экструдированный алюминий
- Класс петли в соответствии с европейским сертификатом - 12
- Горизонтальная регулировка +5 мм / -5 мм
- Регулировка по высоте от нулевого положения +3 мм
- Регулирование прижимного усилия ± 2,5 мм
- Применимо для всех традиционных систем профилей ПВХ с наплавом 15–20 мм
- Произведено в Германии



| Артикул    | Наименование                            | Цвет       |
|------------|---|------------|
| DRH0069.07 | Петля дверная КТ-SN , 15-20 мм, RAL9016 | белый      |
| DRH0070.05 | Петля дверная КТ-SN , 15-20 мм, RAL8077 | коричневый |
| DRH0076    | Шаблон к петле КТ-SN                    | –          |
| DRH0078.07 | Петля дверная КТ-SN , 18-23 мм, RAL9016 | белый      |
| DRH0078.05 | Петля дверная КТ-SN , 18-23 мм, RAL8077 | коричневый |

Премиум сегмент



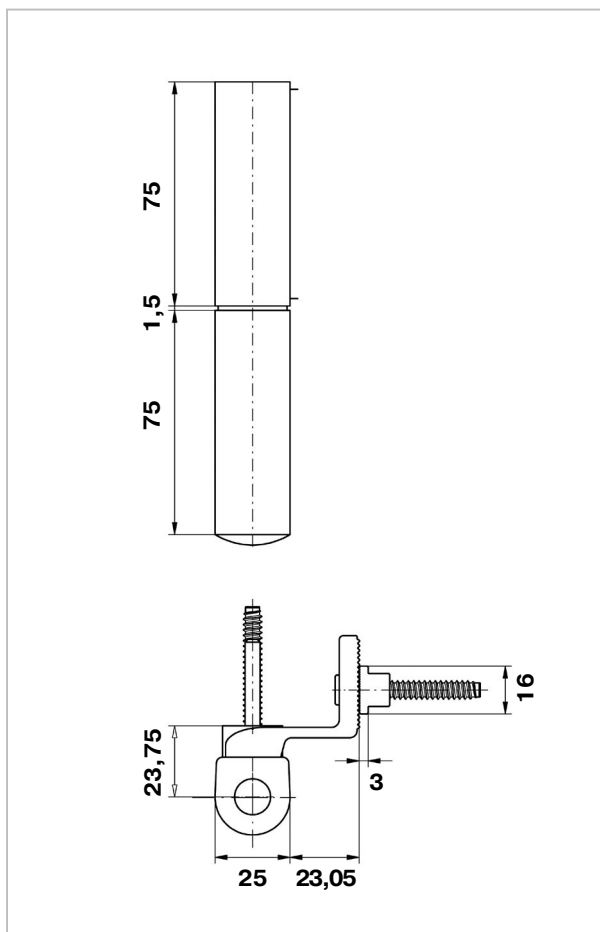
**MAXBAR KT-R**

**Область применения:**

Универсальная петля для легких дверей и узких ПВХ-профилей до 100 кг

**Технические характеристики:**

- Сертифицирована согласно DIN EN 1935:2002
- Материал изготовления – экструдированный алюминий
- Класс петли в соответствии с европейским сертификатом - 12
- Шарнирный стержень из нержавеющей стали, не подверженный износу
- Пластина-адаптер для стабильного крепления
- Горизонтальная регулировка +3 мм / -3 мм
- Регулировка по вертикали +3 мм / -1 мм (пластиковая заглушка маскирует регулировку по вертикали)
- Регулирование прижимного усилия  $\pm 0,5$  мм путём вращения шарнирной втулки
- Угол открывания 180 град.
- Применима для правых и левых дверей
- Шарнирный узел не требует обслуживания
- Подходит для всех распространенных профилей
- Произведено в Германии



| Артикул    | Наименование                          | Цвет       |
|------------|---------------------------------------|------------|
| DRH0065.07 | Петля Maxbar KT-R 16/3,0 мм, RAL 9016 | белый      |
| DRH0065.05 | Петля Maxbar KT-R 16/3,0 мм, RAL 8077 | коричневый |
| DRH0075    | Шаблон Maxbar KT-R                    | –          |

**Премиум сегмент**



**МАХВАР КТ-RN**

**Область применения:**

Универсальная петля для дверей весом до 140 кг

**Технические характеристики:**

- Сертифицирована согласно DIN EN 1935:2002
- Материал изготовления - экструдированный алюминий
- Класс петли в соответствии с европейским сертификатом -14
- Штифт из нержавеющей стали
- Регулировка по вертикали +/- 3 мм
- Регулировка по горизонтали +/- 3 мм
- Регулировка по прижиму +/- 0,4 мм



| Артикул         | Наименование                        | Цвет       |
|-----------------|-------------------------------------|------------|
| DRH0118.05      | Петля Махбар КТ-RN 13-26 мм RAL8077 | коричневый |
| DRH0118/RAL8019 | Петля Махбар КТ-RN 13-26 мм RAL8019 | коричневый |
| DRH0118.07      | Петля Махбар КТ-RN 13-26 мм RAL9016 | белый      |

## Премиум сегмент



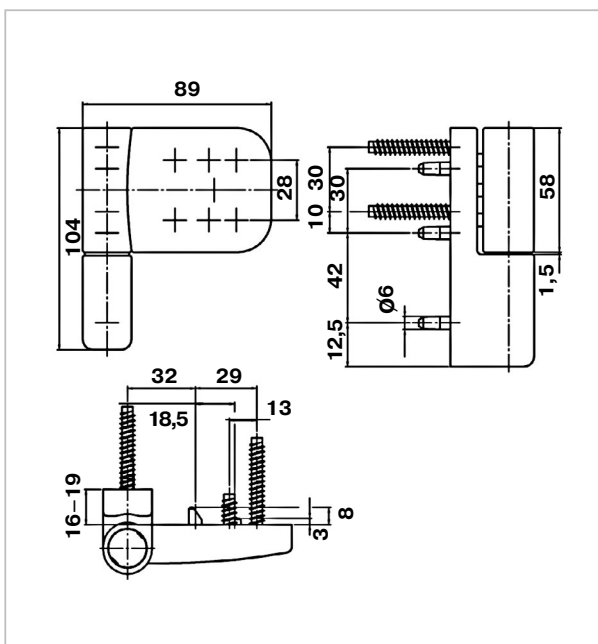
### MAXBAR 89 NN

#### Область применения:

Универсальная петля для легких дверей и узких ПВХ профилей до 80 кг

#### Технические характеристики:

- Сертифицирована согласно DIN EN 1935:2002
- Класс петли в соответствии с европейским сертификатом - 11
- Материал изготовления – сплав цинка и алюминия
- Горизонтальная регулировка +10 мм / -5 мм
- Регулировка по высоте +5 мм
- Регулирование прижимного усилия  $\pm 0,75$  мм
- Применимо для всех традиционных систем профилей ПВХ с наплавом 16,5–19 мм
- Смещение центра вращения в рамной петле  $\pm 1$  мм
- Единое сверление  $\varnothing 6$  мм
- Произведено в Австрии



| Артикул   | Наименование                           | Цвет           |
|-----------|--|----------------|
| MAX793294 | Петля Maxbar 89NN, 16,5-19 мм, RAL9016 | белый          |
| MAX793307 | Петля Maxbar 89NN, 16,5-19 мм, RAL8077 | коричневый     |
| MAX793308 | Петля Maxbar 89NN, 16,5-19 мм          | золото матовое |
| BKV0020   | Шаблон к петле Maxbar 89NN             | –              |

## Премиум сегмент



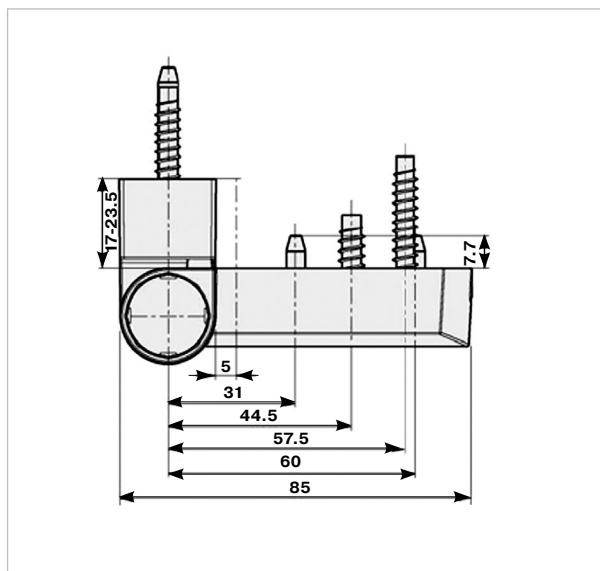
### МАХВАР PS 23

#### Область применения:

Универсальная петля для легких дверей и узких ПВХ профилей до 80 кг

#### Технические характеристики:

- Сертифицирована согласно DIN EN 1935:2002
- Класс петли в соответствии с европейским сертификатом - 11
- Материал изготовления – сплав цинка и алюминия
- Запатентованная защита от съема
- Регулировка по горизонтали  $\pm 5$  мм
- Регулировка по высоте  $+5/-1$  мм
- Регулирование прижимного усилия  $\pm 1,0$  мм
- Применимо для всех традиционных систем профилей ПВХ с наплавом 17–23,5 мм
- Единое сверление  $\varnothing 5$  мм
- Произведено в Австрии



| Артикул   | Наименование                                   | Цвет       |
|-----------|--|------------|
| МАХ641502 | Петля двер. НТВ PS 23 17-20.5/85-31 RAL 9016 E | белый      |
| МАХ641501 | Петля двер. НТВ PS 23 17-20.5/85-31 RAL 8077 E | коричневый |
| МАХ641503 | Петля двер. НТВ PS 23 20-23.5/85-31 RAL 9016 E | белый      |
| МАХ741100 | Петля двер. НТВ PS 23 20-23.5/85-31 RAL 8077 E | коричневый |
| МАХ641513 | Подкладка PS 23 1,5 мм белая (445213)          | белый      |
| МАХ641514 | Подкладка PS 23 1,5 мм черная (445214)         | черный     |
| МАХ641517 | Шаблон к петле НТВ PS 23                       |            |

## Эконом сегмент



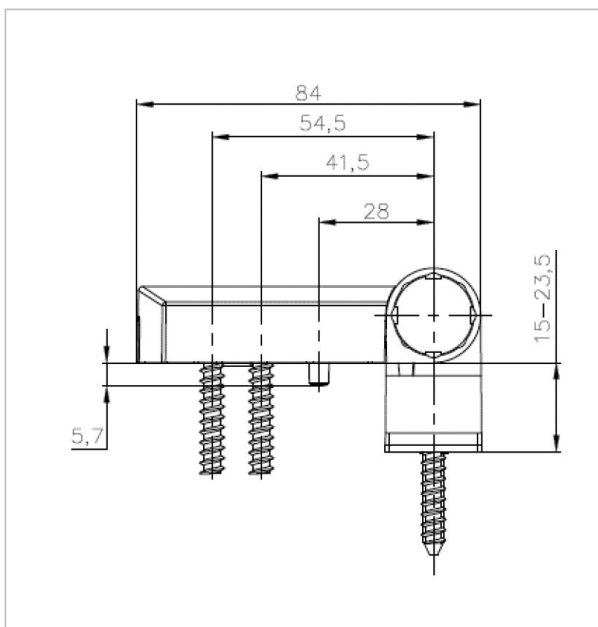
### Петли AT 23

#### Область применения:

Универсальная петля для легких дверей и узких профилей до 80 кг

#### Технические характеристики:

- Материал изготовления - Сплав цинка и алюминия
- Регулировка по горизонтали +10 /-5 мм
- Регулировка по вертикали +5 / -1 мм
- Регулировка прижимного усилия +/- 1,75 мм
- Применимо для всех традиционных систем профилей ПВХ с наплавом 16,5 - 24 мм.
- Единое сверление 5 мм
- Произведено на Украине



| Артикул    | Наименование                             | Цвет       |
|------------|--|------------|
| AST0023.05 | Петля дверная AT 23 16,5-24 мм RAL8019   | Коричневый |
| AST0023.07 | Петля дверная AT 23 16,5-24 мм RAL9016   | Белый      |
| AST0023    | Шаблон к петле AT 23                     | -          |
| AST0023.01 | Петля дверная AT-23 16,5 - 24 мм F1      | серебро    |
| AST0023.06 | Петля дверная AT-23 16,5 - 24 мм RAL9005 | черный     |
| AST0023.09 | Петля дверная AT-23 16,5 - 24 мм F3      | золото     |
| AST0023.27 | Петля дверная AT-23 16,5 - 24 мм F4      | бронза     |
| AST0023.54 | Петля дверная AT-23 16,5 - 24 мм F9      | титан      |

## Эконом сегмент



### ELEMENTIS ELEPHANT Junior и ECO TIGER Junior

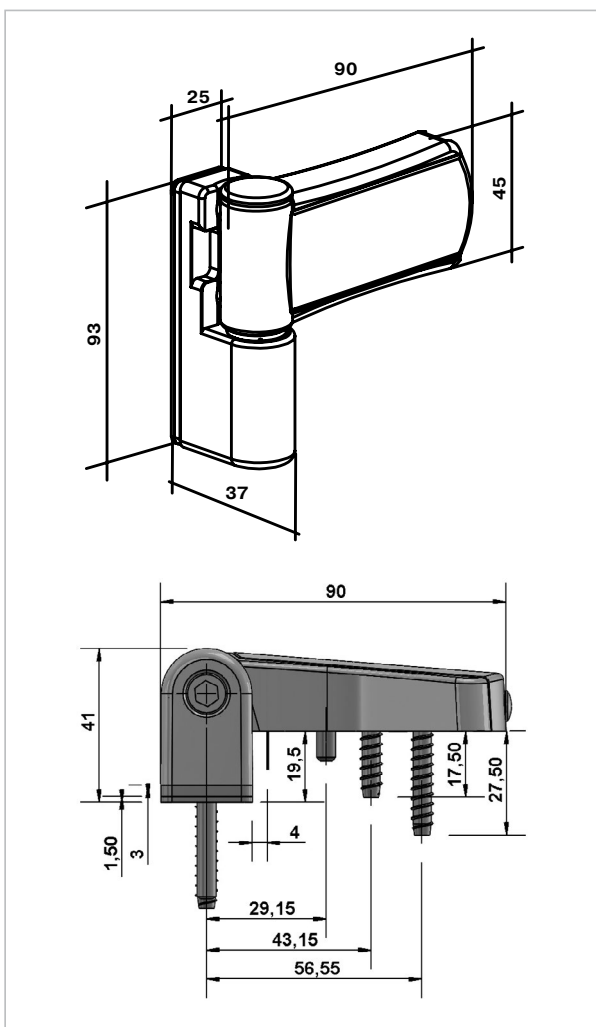
#### Область применения:

Универсальная петля для легких дверей и узких ПВХ профилей до 90 кг



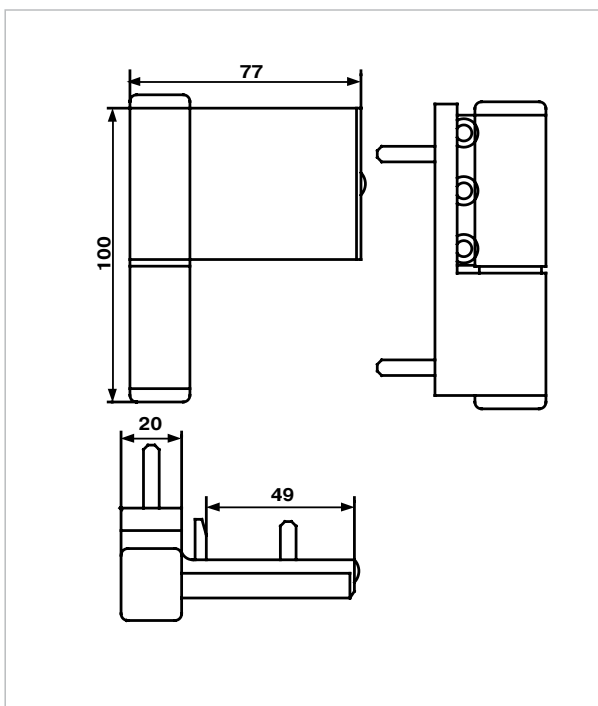
#### Технические характеристики:

- Материал изготовления – сплав цинка и алюминия
- Горизонтальные регулировки  $\pm 5$  мм
- Регулировка по высоте от нулевого положения +5 мм
- Регулирование прижимного усилия  $\pm 1,75$  мм
- Дополнительная регулировка по прижиму  $\pm 1$  мм
- Применимо для всех традиционных систем профилей ПВХ с наплавом 16–19 мм
- Единое сверление  $\varnothing 5$  мм
- Произведено в Турции



| Артикул    | Наименование   | Цвет       |
|------------|--|------------|
| IPL0009.07 | Петля дверная Elementis ELEPHANT Junior, 16–19 мм, RAL9016 | белый      |
| IPL0009.05 | Петля дверная Elementis ELEPHANT Junior, 16–19 мм, RAL8019 | коричневый |
| IPL0069.07 | Петля дверная Eco Tiger Junior, 16–19 мм, RAL9016          | белый      |
| IPL0069.05 | Петля дверная Eco Tiger Junior, 16–19 мм, RAL8019          | коричневый |
| IPL0046    | Шаблон к петле Elementis ELEPHANT/ ELEPHANT Junior         | –          |

## Эконом сегмент



### ELEMENTIS Compact

#### Область применения:

Универсальная петля для легких дверей и узких ПВХ профилей до 80 кг

#### Технические характеристики:

- Материал изготовления – экструдированный алюминий
- Горизонтальная регулировка +5 мм / -5 мм
- Регулировка по высоте от нулевого положения +4 мм
- Регулирование прижимного усилия  $\pm 0,5$  мм
- Применимо для всех традиционных систем профилей ПВХ с наплавом 14–19 мм
- Произведено в КНР

| Артикул    | Наименование                                       | Цвет       |
|------------|--|------------|
| ELM6333.07 | Петля дверная ELEMENTIS Compact, 14-19 мм, RAL9016 | белый      |
| ELM6333.05 | Петля дверная ELEMENTIS Compact, 14-19 мм, RAL8019 | коричневый |
| ELM5069/1  | Шаблон к петле ELEMENTIS Compact                   | –          |



# Правила эксплуатации и технического обслуживания петель

## 1. Общие указания по эксплуатации



*Избегайте повреждений петли и применения агрессивных чистящих средств.*



*Обращайте внимание на правильность монтажа петли для ее безупречной работы.*



*Не ставьте створку двери на уже смонтированные петли.*



*Не допускайте попадания посторонних предметов в области закрывания или открывания двери.*



*Не обрабатывайте петлю и не допускайте попадания лака или краски.*



*Не допускайте воздействия дополнительных нагрузок на дверь.*

## 2. Неправильное использование

Неправильное использование, т.е. ненадлежащее использование фурнитуры, а именно дверных петель имеет место в следующих случаях:

- если в области открывания двери находятся посторонние предметы, мешающие правильной и безупречной работе двери;
- если на петлю воздействует дополнительная нагрузка, которая приводит к изменению конструкции или принципа работы петли;
- если петля установлена ненадлежащим образом или подверглась обработке, препятствующей нормальной работе петли, например, покрытие лаком;
- если на петлю действует нагрузка, превышающая нормально допустимый вес двери в соответствии с предписаниями изготовителя;
- если после неправильной регулировки дверных петель или вследствие провисания двери происходит увеличение или уменьшение установленного дверного зазора;
- если для открывания двери использовались инструменты или вспомогательные средства;
- если не соблюдена область применения петли;
- если на створку двери воздействуют дополнительные нагрузки;
- если при закрывании двери в область закрывания попадают руки (опасность получения травмы!)

## 3. Техническое обслуживание

Надежность крепления и износ основных деталей петель необходимо периодически контролировать. При необходимости следует подтянуть крепежные винты или заменить детали. Кроме этого необходимо не реже одного раза в год проводить следующее обслуживание:

- проверять на функциональность все подвижные детали фурнитуры;
- применять чистящие средства и средства по уходу, не способствующие разрушению антикоррозионного покрытия фурнитуры.

Работы с дверными петлями и дополнительными деталями, а также замена частей должны обязательно производиться специализированным предприятием.