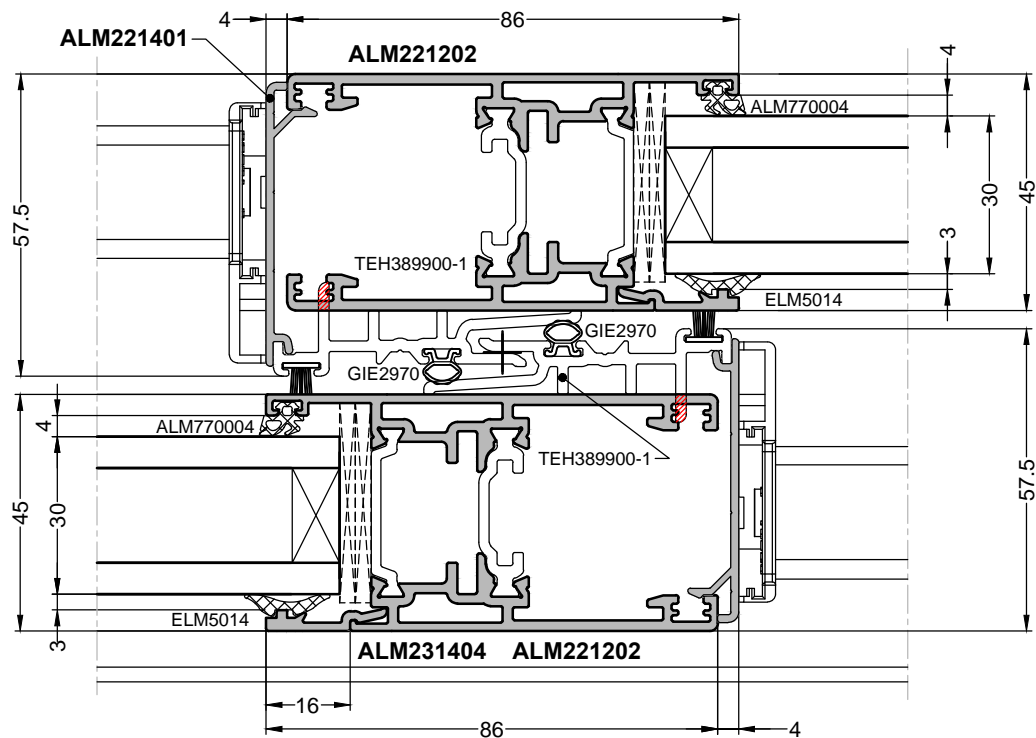


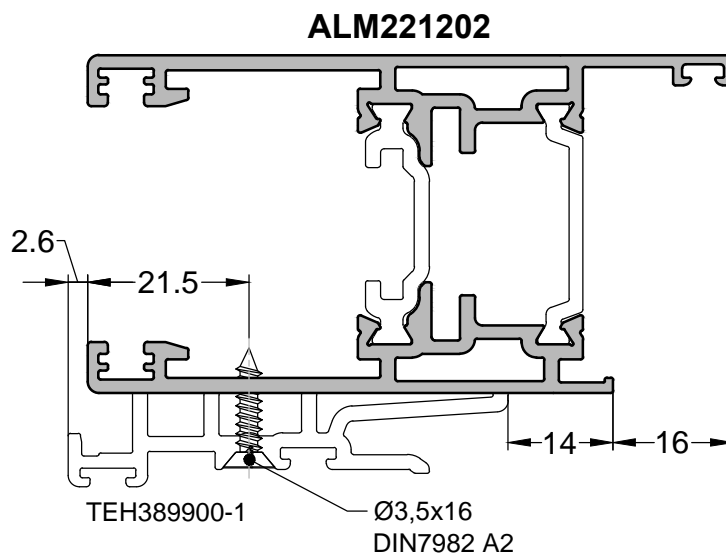
S108 Применение стыковочного профиля ТЕН389900-1



Обработка стыковочного профиля ТЕН389900-1



Установка стыковочного профиля ТЕН389900-1 на профиль створки



*На чертеже изображен профиль створки ALM221202. Для профилей створки ALM221201 и ALM221203 обработка и установка стыковочного профиля ТЕН389900-1 идентичны.