



[www.tbm.ru](http://www.tbm.ru)



# Advanced

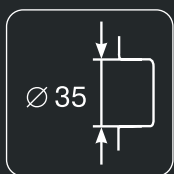
Петли  
быстрого  
монтажа

**FIRMAX**  
FURNITURE COMPONENTS

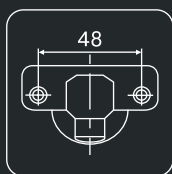


# Advanced

Петли быстрого монтажа



Диаметр чашки



Межосевое расстояние



Толщина фасада



Регулировка по горизонтали



Регулировка по вертикали



Регулировка по глубине



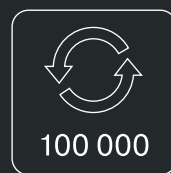
Угол открывания



Регулировка доводчика



Встроенный доводчик



Открываний закрываний



Сертификат качества



30 часов в камере соляного тумана

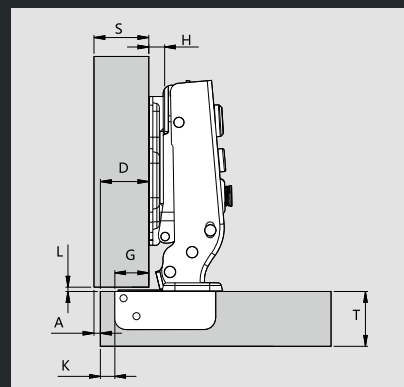
# Петли

S = Толщина боковины корпуса  
 D = Наложение фасада  
 T = Толщина фасада  
 K = Дистанция до чашки  
 A = Фуга  
 L = Зазор  
 H = Высота монтажной планки

## Накладная петля

Артикул	Норма упаковки
<b>FRM0130</b>	200 шт.

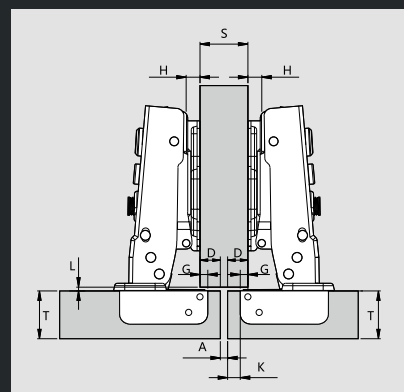
Высота монтажной планки  
 $H = 12 + K - (D)$



## Смежная петля

Артикул	Норма упаковки
<b>FRM0131</b>	200 шт.

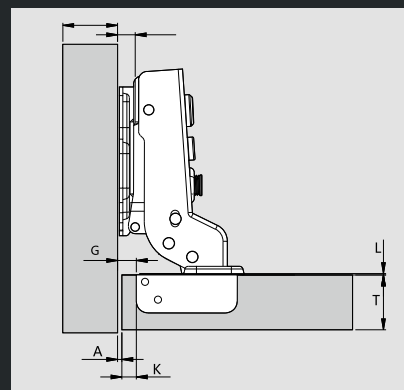
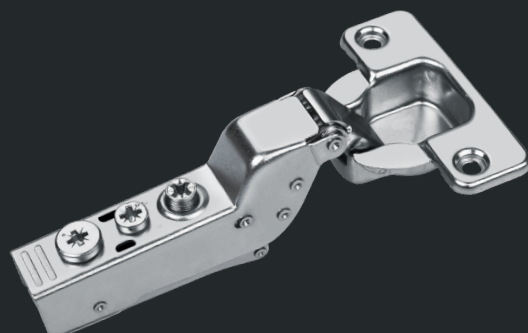
Высота монтажной планки  
 $H = 3 + K - (D)$



## Вкладная петля

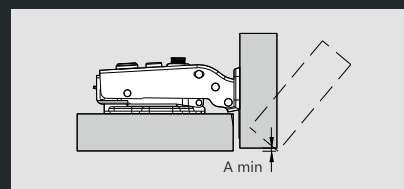
Артикул	Норма упаковки
<b>FRM0132</b>	200 шт.

Высота монтажной планки  
 $H = -6 + K + (A)$



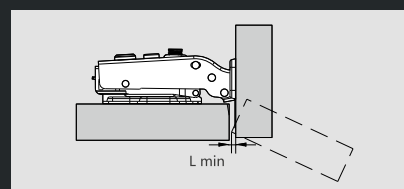
## Минимальная фуга ( A min )

	T=	16	17	18	19	20	21	22	23	24	25	26
K=3	A=	0.7	0.9	1.2	1.5	1.8	2.2	2.6	3.2	3.8	4.5	5.3
K=4	A=	0.7	0.9	1.1	1.4	1.8	2.1	2.5	3.0	3.5	4.4	4.9
K=5	A=	0.6	0.9	1.1	1.4	1.7	2.0	2.4	2.9	3.4	3.9	4.6
K=6	A=	0.6	0.8	1.1	1.3	1.6	2.0	2.4	2.8	3.2	3.8	4.4



## Минимальный зазор между корпусом ( L min )

	T=	16	17	18	19	20	21	22	23	24	25	26
K=3	L=	0.0	0.0	0.0	0.0	0.0	0.0	0.0	0.0	0.0	0.0	0.1
K=4	L=	0.0	0.0	0.0	0.0	0.0	0.0	0.2	0.4	0.7	0.9	1.1
K=5	L=	0.0	0.2	0.4	0.6	0.8	1.0	1.2	1.4	1.6	1.8	2.0
K=6	L=	0.9	1.2	1.4	1.6	1.8	2.0	2.2	2.4	2.6	2.8	3.0



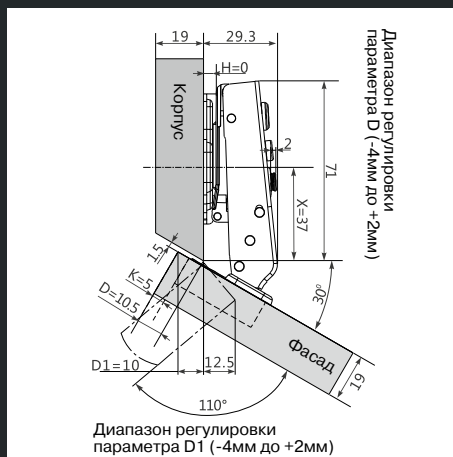
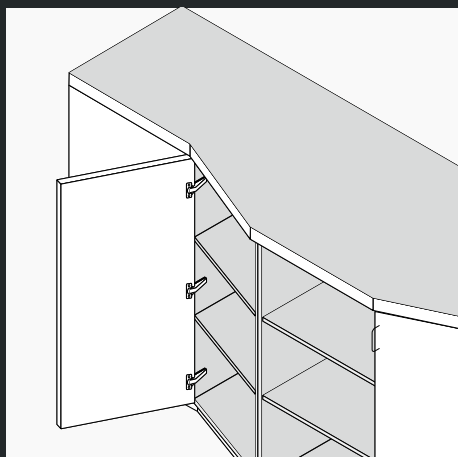
# Петля для угловых дверей 30°

## Техническое описание:

- диаметр чашки 35мм;
- межосевое расстояние 48мм;
- угол открывания 110°;
- глубина отверстия под чашку 11.5мм;
- для фасадов толщиной 16-26мм;
- материал сталь никелированная;
- 100 000 циклов открывания/ закрывания;
- 30 часов в камере соляного тумана;
- гарантия 5 лет;
- регулировка по горизонтали +2мм / - 4мм;
- регулировка по глубине +3мм / -1мм;
- регулировка по высоте +/- 2мм;



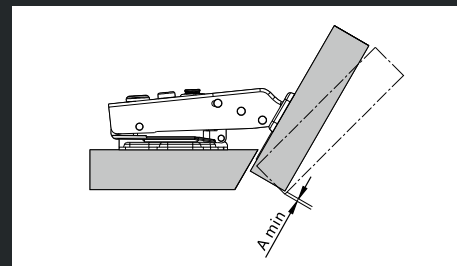
Артикул	Норма упаковки
<b>FRM0133</b>	200 шт.



- S = Толщина боковины корпуса
- D = Наложение фасада
- T = Толщина фасада
- K = Дистанция до чашки
- A = Фуга
- L = Зазор
- H = Высота монтажной планки

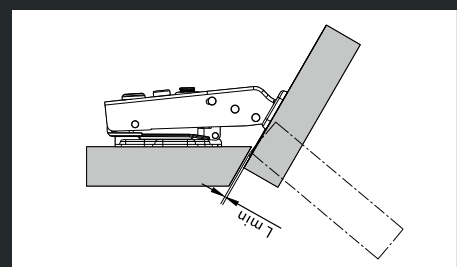
## Минимальная фуга ( A min )

	T=	16	17	18	19	20	21	22	23	24	25	26
K=3	A=	0.7	0.9	1.2	1.5	1.8	2.2	2.6	3.2	3.8	4.5	5.3
K=4	A=	0.7	0.9	1.1	1.4	1.8	2.1	2.5	3.0	3.5	4.4	4.9
K=5	A=	0.6	0.9	1.1	1.4	1.7	2.0	2.4	2.9	3.4	3.9	4.6
K=6	A=	0.6	0.8	1.1	1.3	1.6	2.0	2.4	2.8	3.2	3.8	4.4



## Минимальный зазор между корпусом ( L min )

	T=	16	17	18	19	20	21	22	23	24	25	26
K=3	L=	0.0	0.0	0.0	0.0	0.0	0.0	0.0	0.0	0.0	0.0	0.1
K=4	L=	0.0	0.0	0.0	0.0	0.0	0.0	0.2	0.4	0.7	0.9	1.1
K=5	L=	0.0	0.2	0.4	0.6	0.8	1.0	1.2	1.4	1.6	1.8	2.0
K=6	L=	0.9	1.2	1.4	1.6	1.8	2.0	2.2	2.4	2.6	2.8	3.0



Вышеуказанные значения рассчитаны при условии граней фасада с углом в 90°

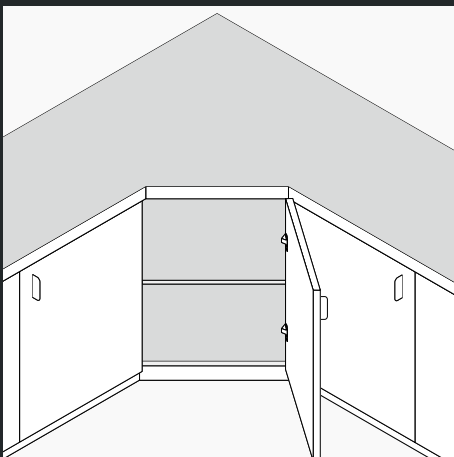
# Петля для угловых дверей 45°

## Техническое описание:

- диаметр чашки 35мм;
- межосевое расстояние 48мм;
- угол открывания 110°;
- глубина отверстия под чашку 11.5мм;
- для фасадов толщиной 16-26мм;
- материал сталь никелированная;
- 100 000 циклов открывания/ закрывания;
- 30 часов в камере соляного тумана;
- гарантия 5 лет;
- регулировка по горизонтали +2мм / - 4мм;
- регулировка по глубине +3мм / -1мм;
- регулировка по высоте +/- 2мм;



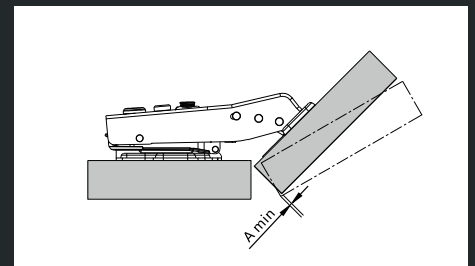
Артикул	Норма упаковки
<b>FRM0134</b>	200 шт.



- S = Толщина боковины корпуса
- D = Наложение фасада
- T = Толщина фасада
- K = Дистанция до чашки
- A = Фуга
- L = Зазор
- H = Высота монтажной планки

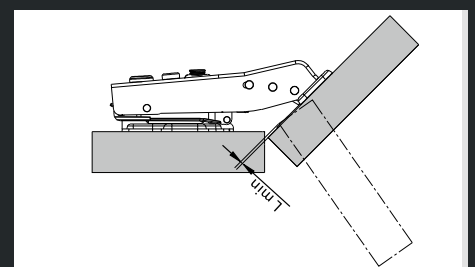
## Минимальная фуга ( A min )

	T=	16	17	18	19	20	21	22	23	24	25	26
K=3	A=	0.7	0.9	1.2	1.5	1.8	2.2	2.6	3.2	3.8	4.5	5.3
K=4	A=	0.7	0.9	1.1	1.4	1.8	2.1	2.5	3.0	3.5	4.4	4.9
K=5	A=	0.6	0.9	1.1	1.4	1.7	2.0	2.4	2.9	3.4	3.9	4.6
K=6	A=	0.6	0.8	1.1	1.3	1.6	2.0	2.4	2.8	3.2	3.8	4.4



## Минимальный зазор между корпусом ( L min )

	T=	16	17	18	19	20	21	22	23	24	25	26
K=3	L=	0.0	0.0	0.0	0.0	0.0	0.0	0.0	0.0	0.0	0.0	0.1
K=4	L=	0.0	0.0	0.0	0.0	0.0	0.0	0.2	0.4	0.7	0.9	1.1
K=5	L=	0.0	0.2	0.4	0.6	0.8	1.0	1.2	1.4	1.6	1.8	2.0
K=6	L=	0.9	1.2	1.4	1.6	1.8	2.0	2.2	2.4	2.6	2.8	3.0



Вышеуказанные значения рассчитаны при условии граней фасада с углом в 90°

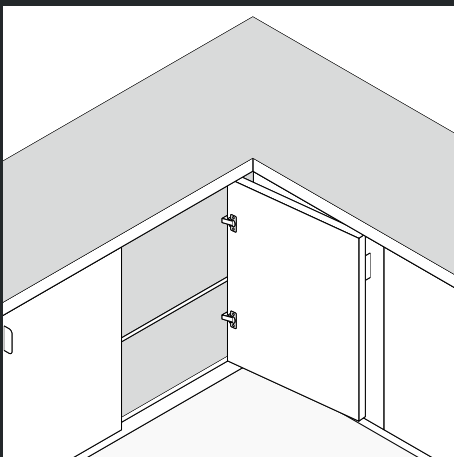
# Петля для угловых дверей 90°

## Техническое описание:

- диаметр чашки 35мм;
- межосевое расстояние 48мм;
- угол открывания 110°;
- глубина отверстия под чашку 11.5мм;
- для фасадов толщиной 16-26мм;
- материал сталь никелированная;
- 100 000 циклов открывания/ закрывания;
- 30 часов в камере соляного тумана;
- гарантия 5 лет;
- регулировка по горизонтали +2мм / - 4мм;
- регулировка по глубине +3мм / -1мм;
- регулировка по высоте +/- 2мм;



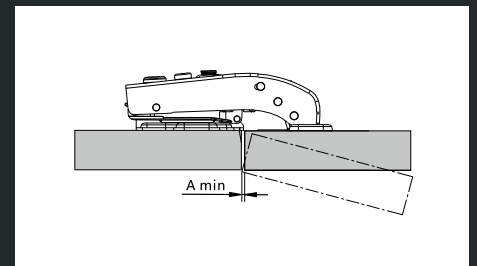
Артикул	Норма упаковки
<b>FRM0135</b>	200 шт.



- S = Толщина боковины корпуса
- D = Наложение фасада
- T = Толщина фасада
- K = Дистанция до чашки
- A = Фуга
- L = Зазор
- H = Высота монтажной планки

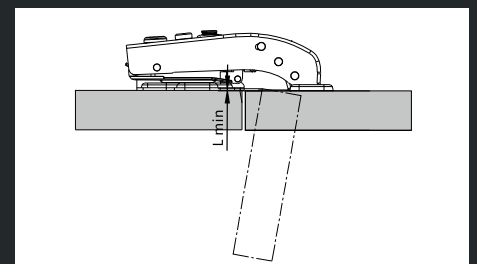
## Минимальная фуга ( A min )

	T=	16	17	18	19	20	21	22	23	24	25	26
K=3	A=	0.7	0.9	1.2	1.5	1.8	2.2	2.6	3.2	3.8	4.5	5.3
K=4	A=	0.7	0.9	1.1	1.4	1.8	2.1	2.5	3.0	3.5	4.4	4.9
K=5	A=	0.6	0.9	1.1	1.4	1.7	2.0	2.4	2.9	3.4	3.9	4.6
K=6	A=	0.6	0.8	1.1	1.3	1.6	2.0	2.4	2.8	3.2	3.8	4.4



## Минимальный зазор между корпусом ( L min )

	T=	16	17	18	19	20	21	22	23	24	25	26
K=3	L=	0.0	0.0	0.0	0.0	0.0	0.0	0.0	0.0	0.0	0.0	0.1
K=4	L=	0.0	0.0	0.0	0.0	0.0	0.0	0.2	0.4	0.7	0.9	1.1
K=5	L=	0.0	0.2	0.4	0.6	0.8	1.0	1.2	1.4	1.6	1.8	2.0
K=6	L=	0.9	1.2	1.4	1.6	1.8	2.0	2.2	2.4	2.6	2.8	3.0



Вышеуказанные значения рассчитаны при условии граней фасада с углом в 90°

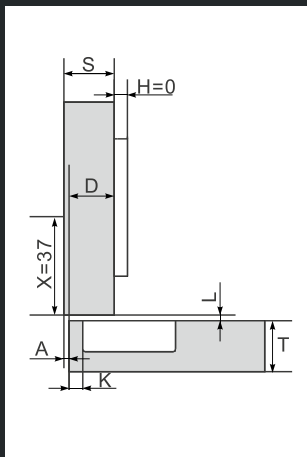
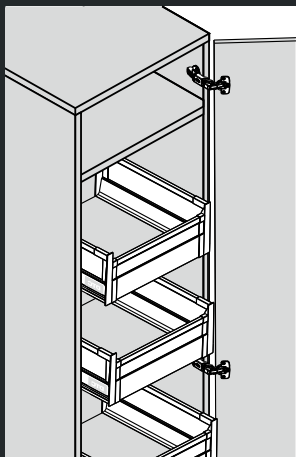
# Петля накладная угол открывания 160°

## Техническое описание:

- диаметр чашки 35мм;
- межосевое расстояние 48мм;
- угол открывания 160°;
- глубина отверстия под чашку 11.5мм;
- для фасадов толщиной 16-26мм;
- материал сталь никелированная;
- 100 000 циклов открывания/ закрывания;
- 30 часов в камере соляного тумана;
- гарантия 5 лет;
- регулировка по горизонтали +2мм / - 4мм;
- регулировка по глубине +3мм / -1мм;
- регулировка по высоте +/- 2мм;



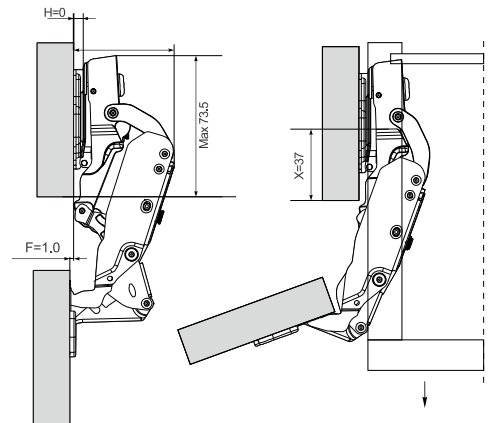
Артикул	Норма упаковки
<b>FRM0136</b>	200 шт.



## Установка петли

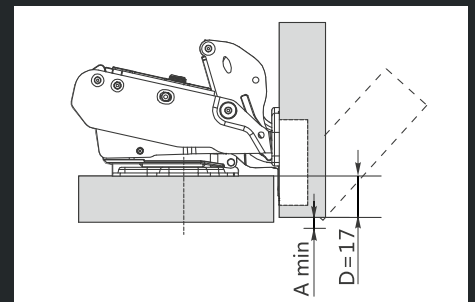
Фасад с монтажной планкой H=0 обеспечивает зазор в 1мм, позволяющий устанавливать выдвижные ящики внутрь корпуса мебельного изделия

Тип петли	E (MAX)	F (90°)
Накладная	52.2	1.0



## Минимальная фуга ( A min )

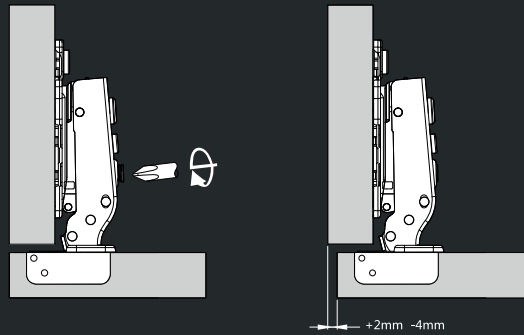
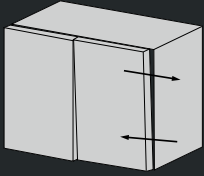
T=	16	17	18	19	20	21	22	23	24	25	26
K=3 A=	0.0	0.0	0.0	0.0	0.0	0.0	0.0	0.0	0.0	0.0	0.0
K=4 A=	0.0	0.0	0.0	0.0	0.0	0.0	0.0	0.0	0.0	0.0	0.0
K=5 A=	0.0	0.0	0.0	0.0	0.0	0.0	0.0	0.0	0.0	0.0	0.0
K=6 A=	0.0	0.0	0.0	0.0	0.0	0.0	0.0	0.0	0.0	0.0	0.0



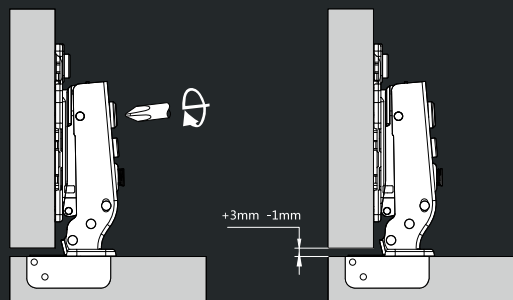
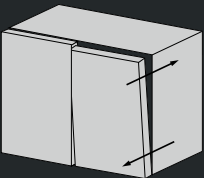
Вышеуказанные значения рассчитаны при условии граней фасада с углом в 90°

## Регулировка фасада

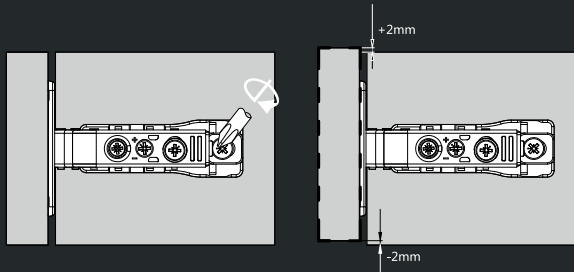
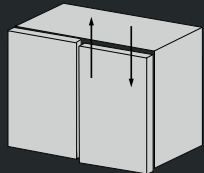
по горизонтали  
+2 мм / -4 мм



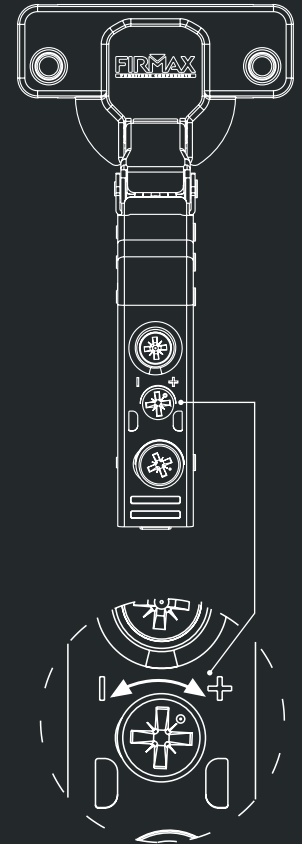
по глубине  
+3 мм / -1 мм



по высоте  
+2 мм / -2 мм



## Регулировка ДОВОДЧИКА



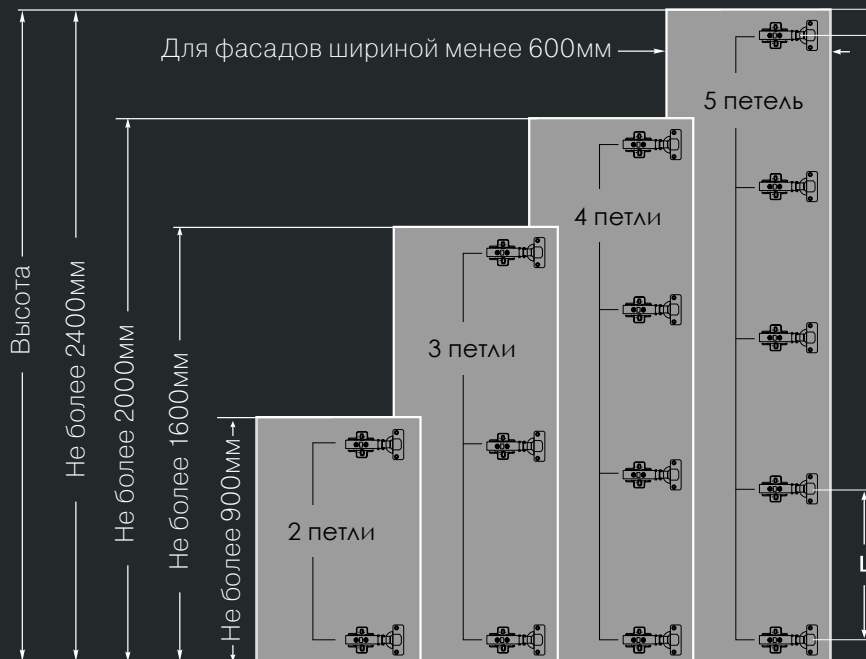
- « — »  
уменьшение времени  
закрывания фасада
- « + »  
увеличение времени  
закрывания фасада



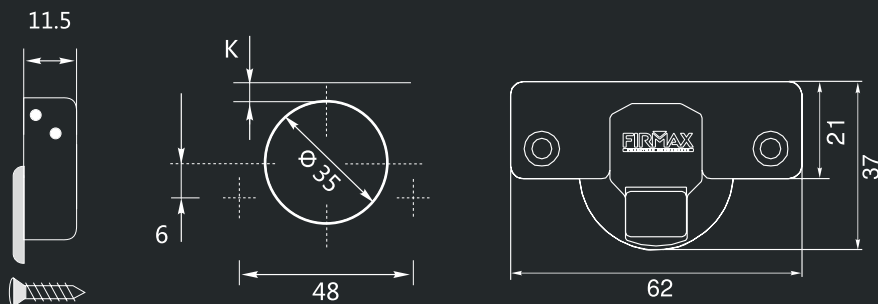


# Расчет количества петель на один фасад

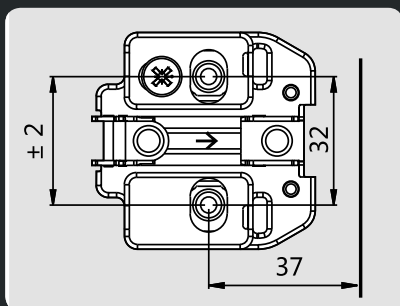
L = Расстояние между петлями



## Размеры чашки петли

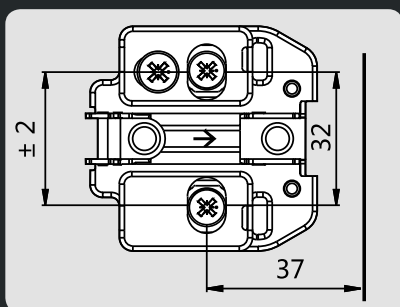


## Монтажные планки



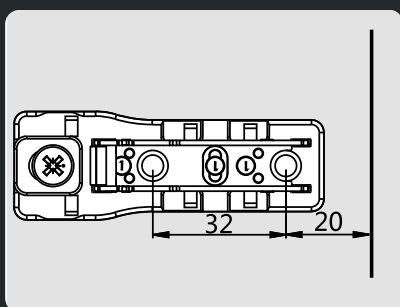
Крестовая монтажная планка

Артикул	Норма упаковки
FRM0139.H0/1	400 шт.
FRM0139.H2/1	400 шт.
FRM0139.H4/1	400 шт.



Крестовая монтажная планка  
с евровинтами

Артикул	Норма упаковки
FRM0139.H0/2	400 шт.
FRM0139.H2/2	400 шт.
FRM0139.H4/2	400 шт.



Прямая монтажная планка  
под саморез

Артикул	Норма упаковки
FRM0139.H0/3	400 шт.
FRM0139.H2/3	400 шт.
FRM0139.H4/3	400 шт.

## Аксессуары



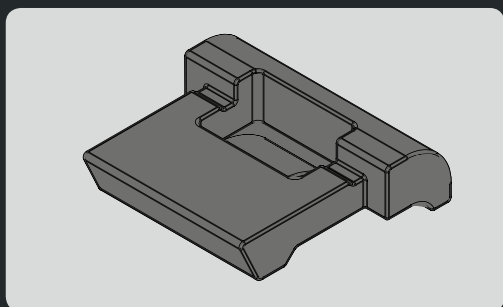
Накладка декоративная  
на плечо петли

Артикул	Норма упаковки
<b>FRM0138/2</b>	1000 шт.



Накладка декоративная  
на чашку петли

Артикул	Норма упаковки
<b>FRM0199</b>	5000 шт.



Ограничитель угла открывания

Артикул	Норма упаковки
<b>FRM0139.A</b>	5000 шт.

\* Ограничивает угол открывания  
петли до 85 градусов

