

Дерево-алюминиевая система GEMINI Retro



Система **Gemini Retro** предназначена для исторических или стилизованных под исторические объектов. Специальная форма кромки профилей придает окнам классический, неповторимый характер. Большое разнообразие цветов позволяет адаптировать окна к самым необычным решениям. Система Retro отличается от других систем Gemini своим особенным дизайном для необычных нужд и предлагает много конструктивных возможностей, а также хорошие эксплуатационные параметры.

Профильная система может также поставляться в виде рам с штампованными и сварными углами. Gemini Retro — система со смещением плоскостей рамы и створки.

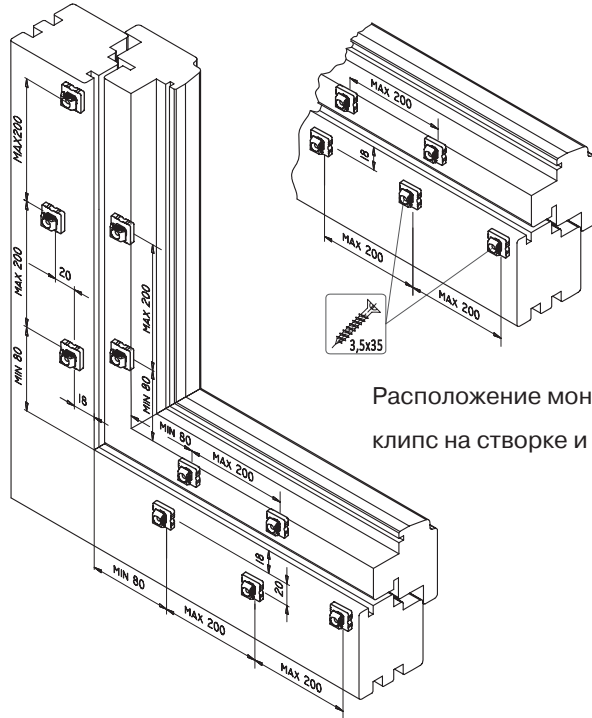


Доступные типы конструкций:

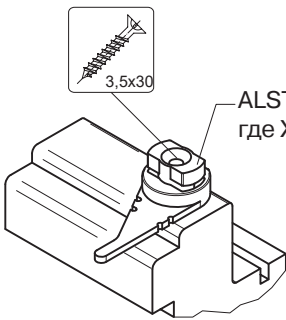
- Поворотно-откидное окно
- Глухое окно
- Параллельно-сдвижное откидное окно (PSK)
- Арочное/круглое окно
- Среднеподвесное окно
- Окно с вертикальным импостом
- Окно с горизонтальным импостом
- Штуповое окно
- Ложные (наклеенные) горбыльки
- Конструкционные горбыльки
- Балконные двери
- Подъемно-сдвижные двери
- Складные двери
- Открывающаяся внутрь дверь
- Открывающаяся наружу дверь

Монтаж алюминиевых рам

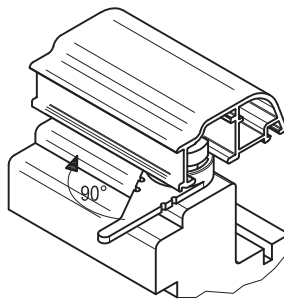
Установка алюминиевых рам на деревянные створку выполняется с использованием поворотных клипс-держателей с рычагом, а на деревянную раму с помощью поворотных клипс-держателей. Монтажные клипсы и поворотные держатели крепятся посредством саморезов из нержавеющей стали 3,5 x35 мм и 3,5x30 мм соответственно согласно чертежу ниже.



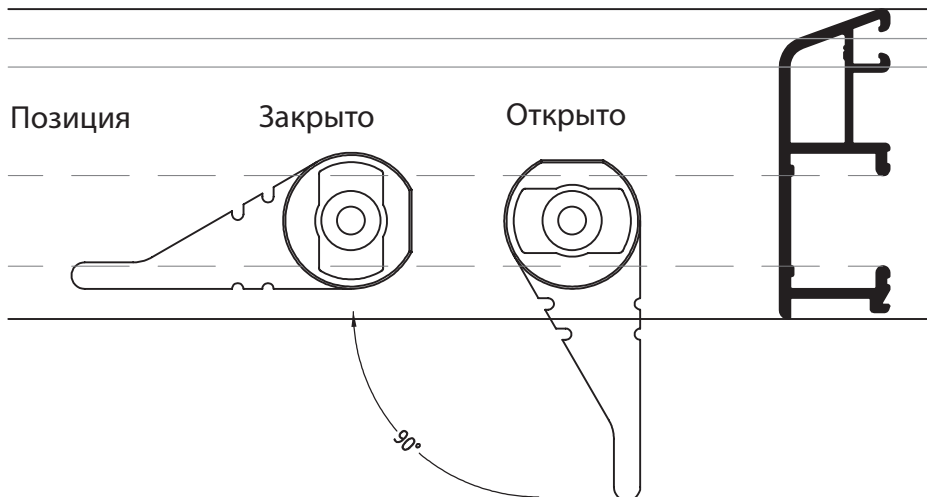
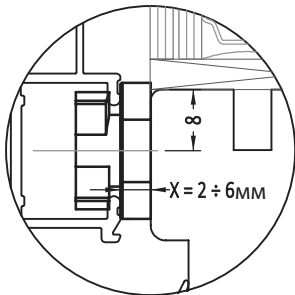
Расположение монтажных клипс на створке и раме

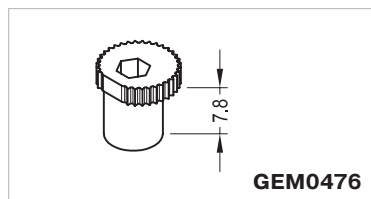
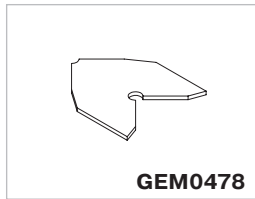
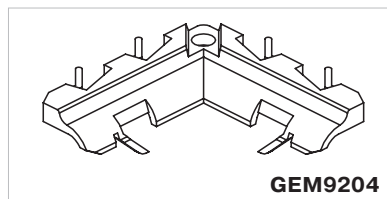
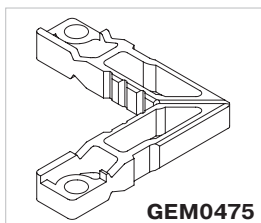
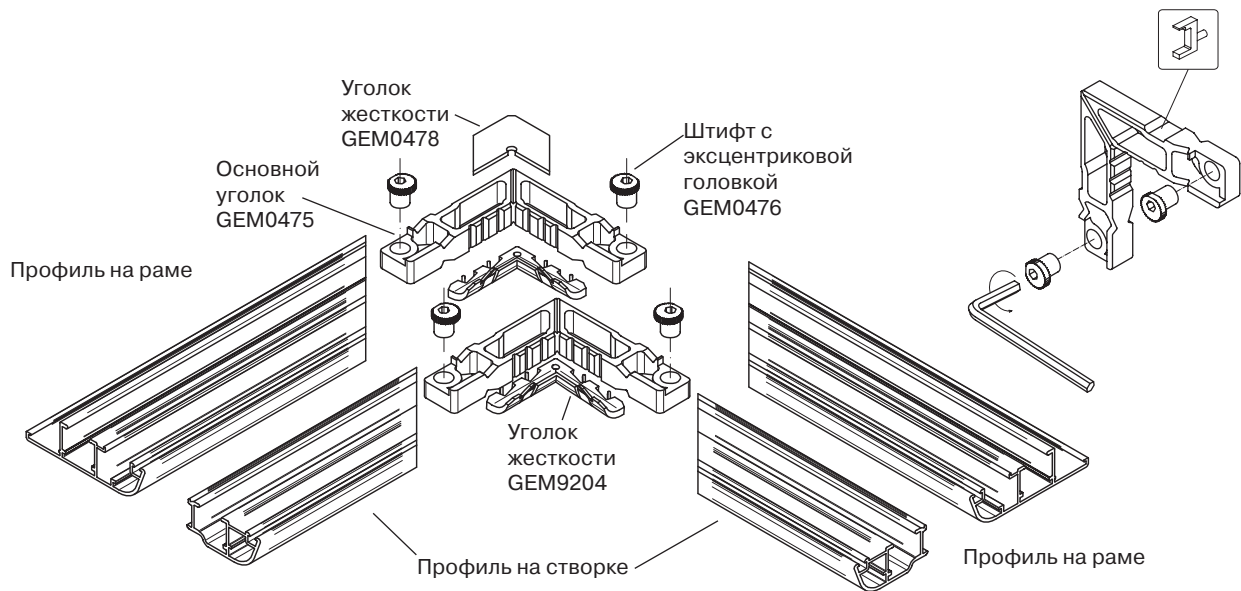


Крепление поворотного держателя на створке



Перевод поворотной клипсы- держателя с рычагом в положение закрыто



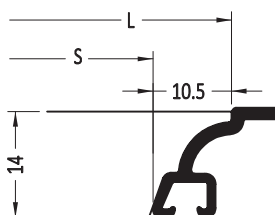


Уголок основной А 9101	
GEM0475	
Уголок жесткости	
GEM0478	
Уголок жесткости	
GEM9204	
Штифт с эксцентриковой головкой для крепления уголка GEM0475	
GEM0476	

Комплектующие для углового соединения профилей (кол-во на 1 угол)

	Основной уголок	Штифт с эксцентриковой головкой	Уголок жесткости	
Профиль	GEM0475	GEM0476	GEM9204	GEM00478
GEM2041/7	1 шт	2 шт	1 шт	
GEM1066/7 GEM1066D/7	1 шт	2 шт	1 шт	1 шт
GEM1086/7 GEM1086D/7	2 шт	4 шт	1 шт	1 шт

Определение длины вертикального импоста, горизонтального импоста, горбылька при отрезании

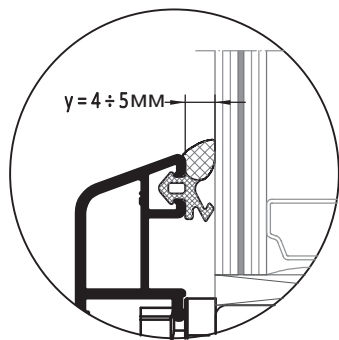


$L = S + 21 \text{ мм}$, где

S - Ширина или выота просвета по алюминиевой раме

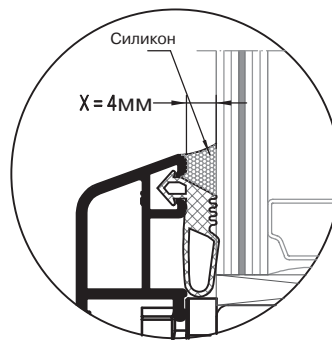
L - Длина вертикального импоста, горизонтального импоста, горбылька

Сухое остекление с внешней стороны окна



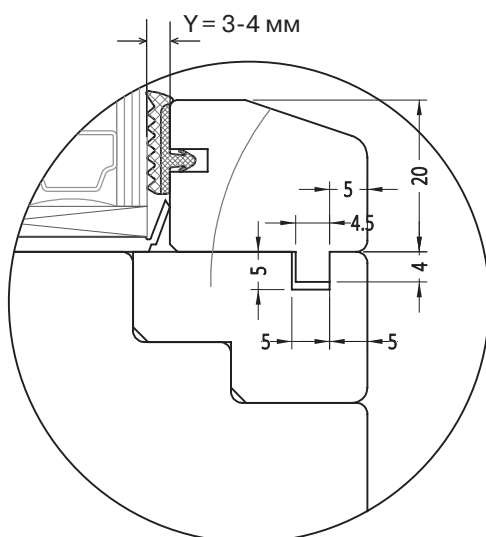
Уплотнитель	Y
ALST3332	4 мм
ALST3333	5 мм

Мокрое остекление с внешней стороны окна



Уплотнитель	X
GEM0403	4 мм

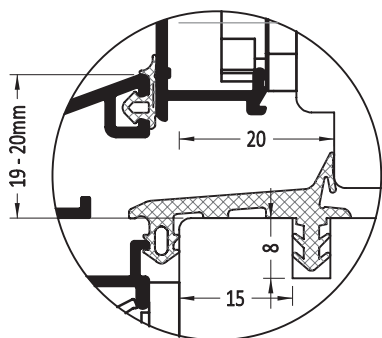
Сухое остекление с внутренней стороны окна



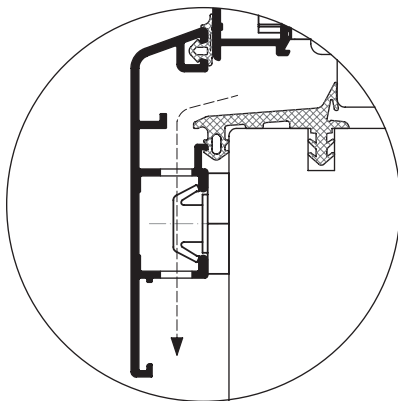
Уплотнитель	Y
GEM0400	3 мм
GEM1104	4 мм

Entwässerung nach unten (versteckt im Profil)

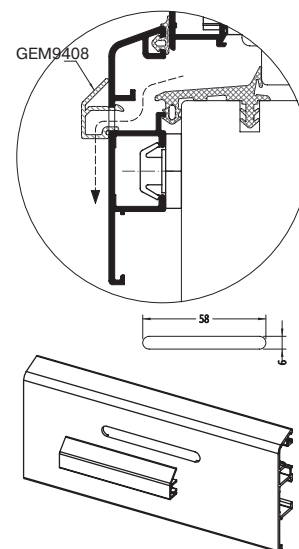
Уплотнитель на раме

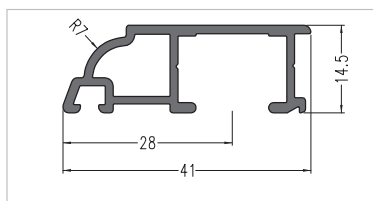


Дренаж влаги вниз (скрыт в профиле)



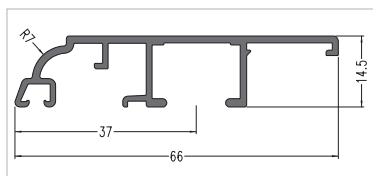
Дренаж влаги спереди





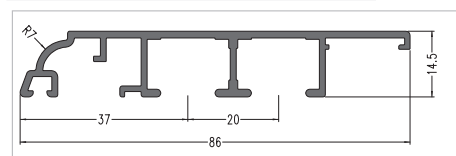
Профиль на створке, 6 м

GEM2041/7 алюминий неокрашенный



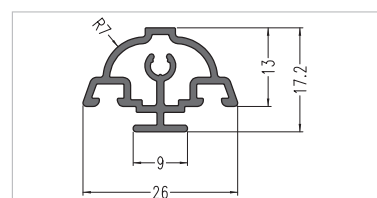
Профиль на раме, 6 м

GEM1066/7 алюминий неокрашенный



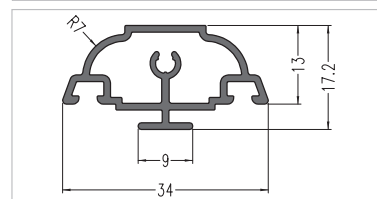
Профиль на раме с перфорацией, 6 м

GEM1066D/7 алюминий неокрашенный



Профиль на раме, 6 м

GEM1086/7 алюминий неокрашенный



Профиль на раме с перфорацией, 6 м

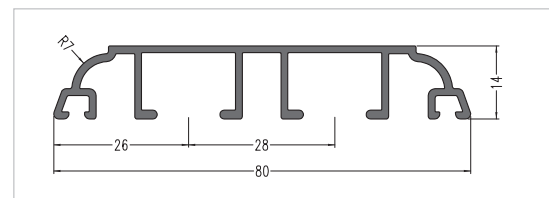
GEM1086D/7 алюминий неокрашенный

Профиль на горбылек для наклеивания, 6 м

GEM3026/7 алюминий неокрашенный

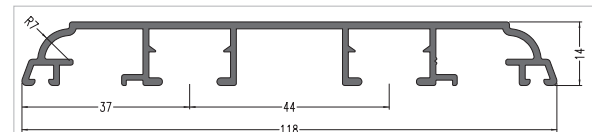
Профиль на горбылек для наклеивания, 6 м

GEM3034/7 алюминий неокрашенный



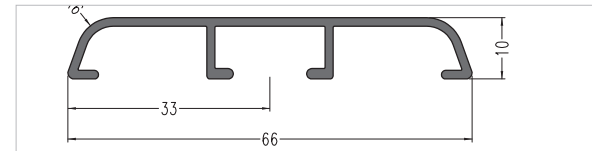
Профиль на горбылек, 6 м

GEM3080/7 алюминий неокрашенный



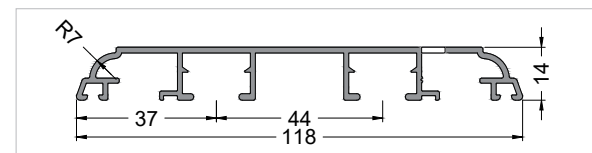
Профиль на импост, 6 м

GEM3118/7 алюминий неокрашенный



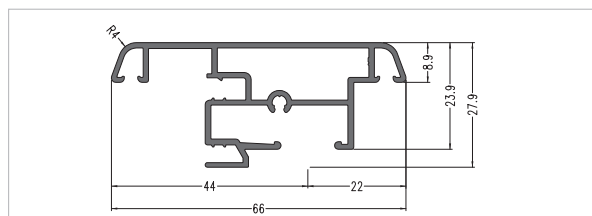
Профиль на ступень, 6 м

GEM4066 алюминий неокрашенный



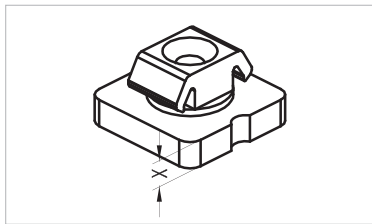
Профиль на горизонтальный импост, 6 м

GEM5118/7 алюминий неокрашенный

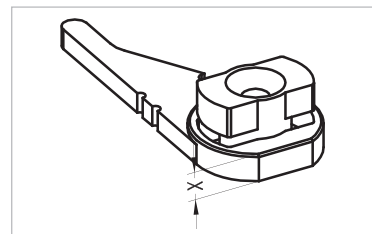


Профиль на ступень, 6 м

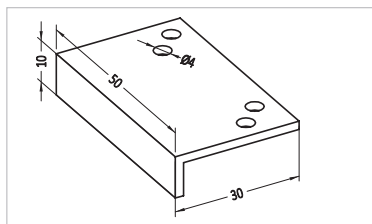
GEM4066/28 алюминий неокрашенный



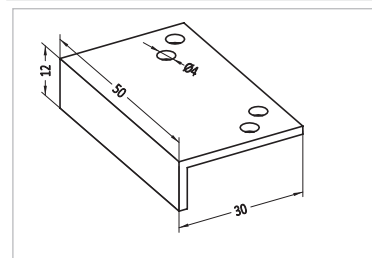
Поворотная клипса-держатель

GEM0455/X, где X = 2 – 6 мм


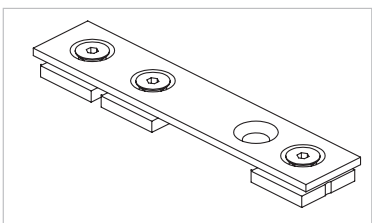
Поворотная клипса-держатель с рычагом

ALST3311/X, где X = 2 – 6 мм


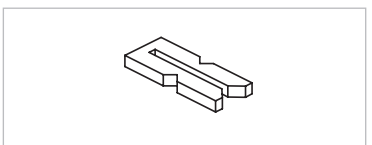
Алюминиевый уголок для глухой части окна

GEM9615/10


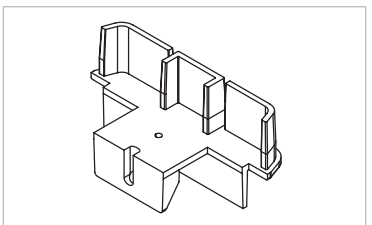
Алюминиевый уголок для глухой части окна

GEM9615/12


Соединитель импоста (горбылька)

GEM0452


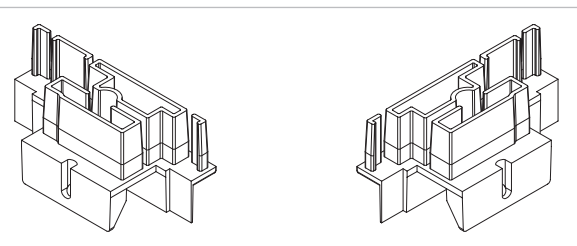
Соединитель ложного (наклеиваемого) горбылька

GEM9502


Торцевая накладка для профиля GEM4066

GEM9401CZ

Черная



Торцевая накладка для профиля GEM4066/28

GEM9413LCBI

Левая, белая

GEM9413RCBI

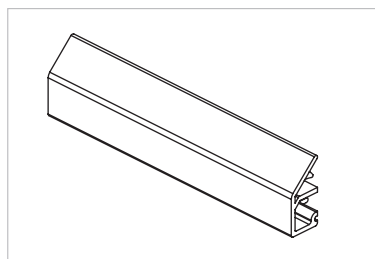
Правая, белая

GEM9413LCBR

Левая, темно-коричневая

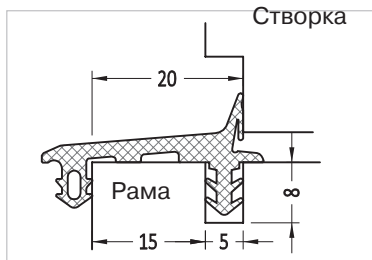
GEM9413RCBR

Правая, темно-коричневая



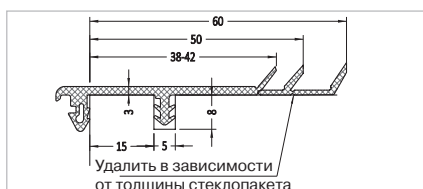
Заглушка дренажных отверстий для нижнего рамного профиля, алюминий

GEM9408



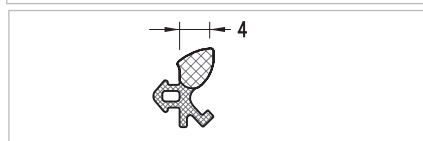
Уплотнитель для рамы, EPDM, черный

GEM2015/20



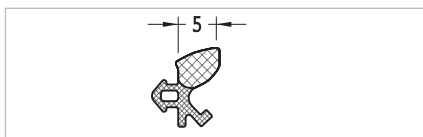
Уплотнитель для глухой части окна, EPDM, черный

GEM2115/20/62



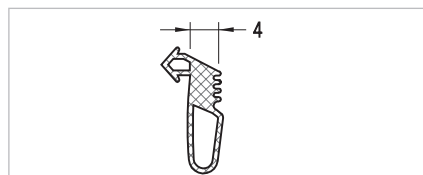
Уплотнитель для сухого остекления снаружи окна, 4 мм, EPDM, черный

ALST3332



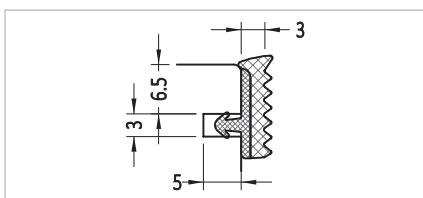
Уплотнитель для сухого остекления снаружи окна, 5 мм, EPDM, черный

ALST3333



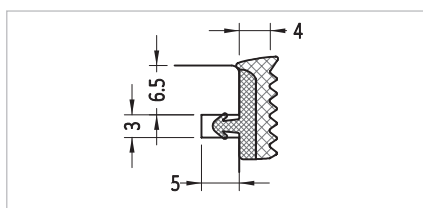
Уплотнитель для влажного остекления изнутри окна, 4 мм, EPDM, черный

GEM1104



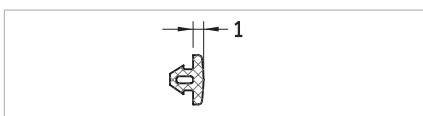
Уплотнитель для сухого остекления изнутри окна, 3 мм, EPDM, черный

GEM0400



Уплотнитель для мокрого остекления, 4 мм, EPDM, черный

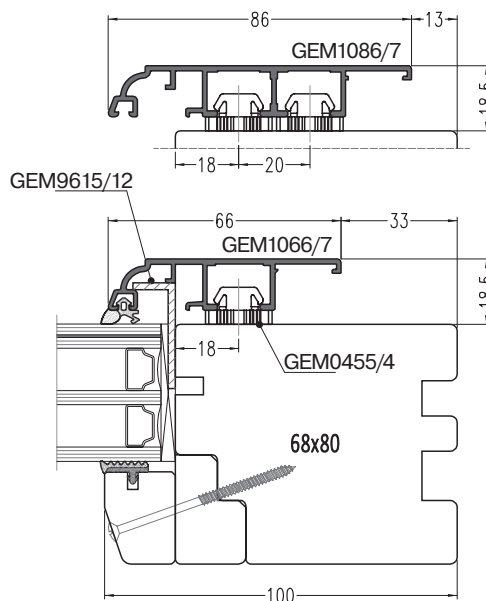
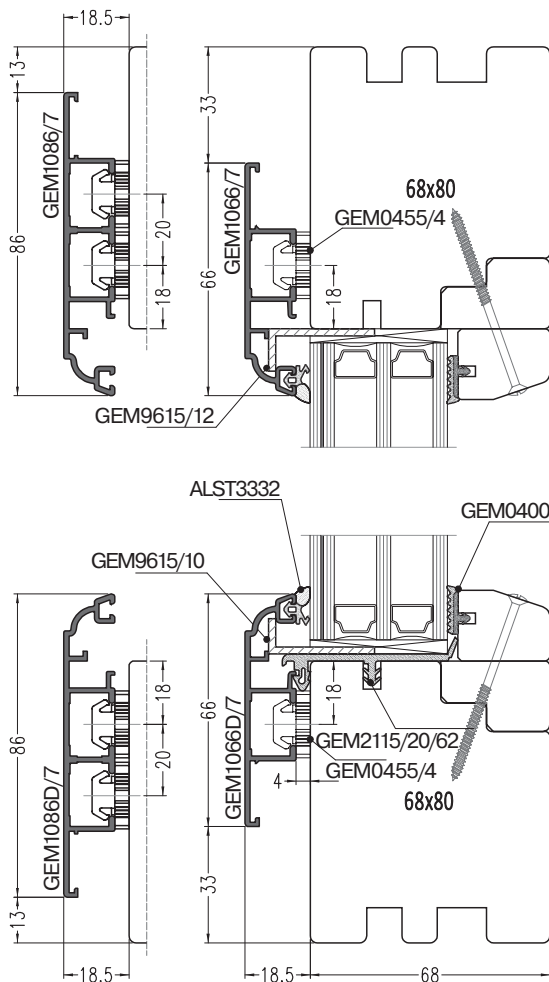
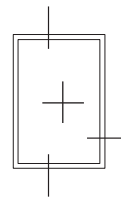
GEM0403



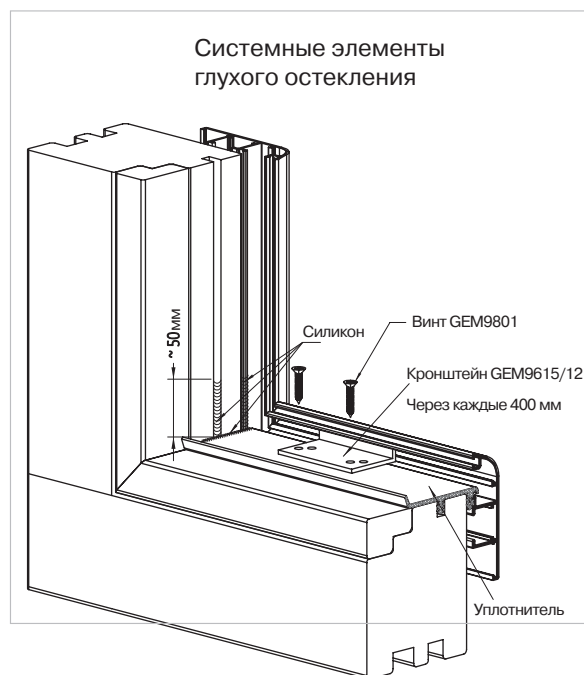
Уплотнитель притвора, 1 мм, EPDM, черный

ALST3330

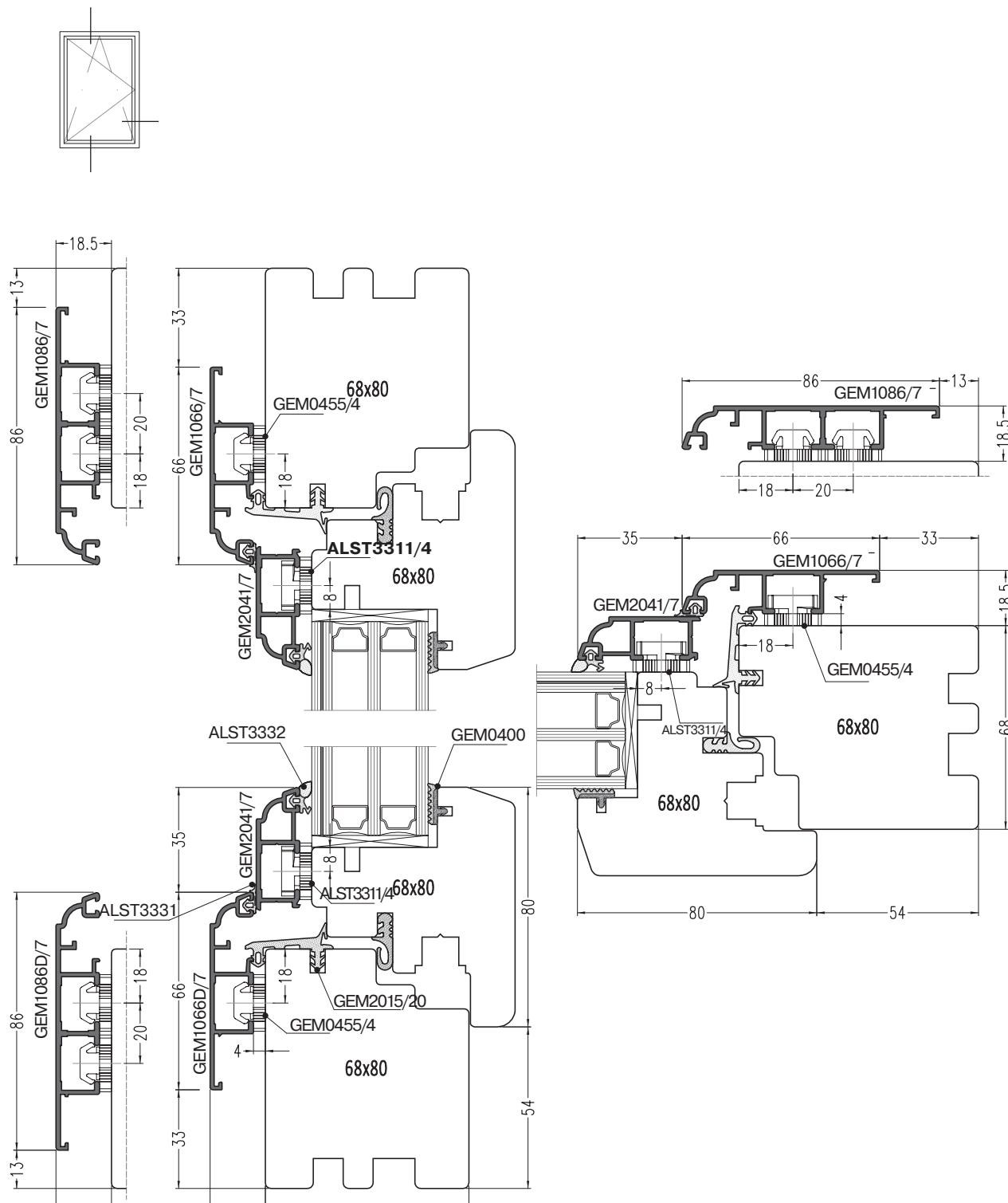
Конструкции с глухими створками



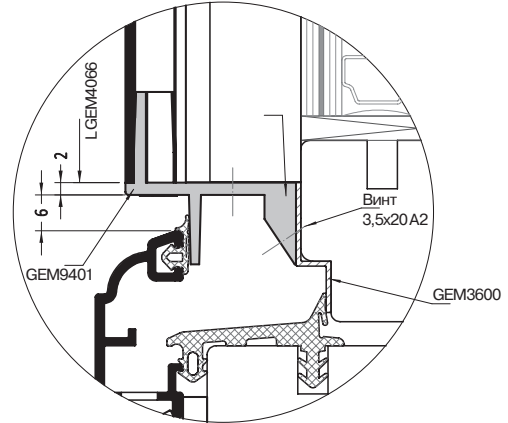
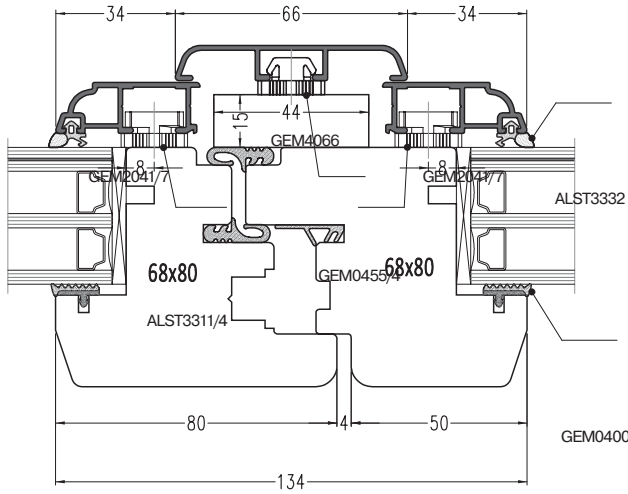
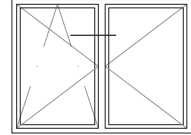
Системные элементы глухого остекления



Конструкции с поворотно-откидными створками

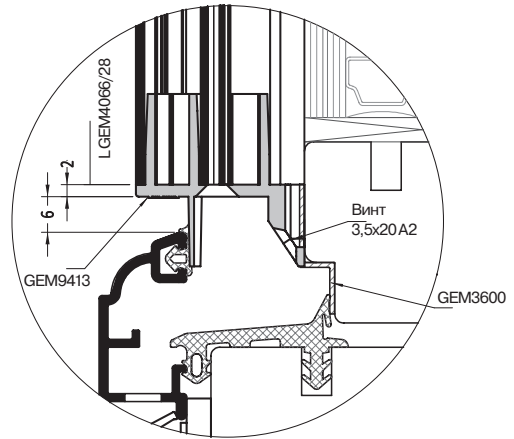
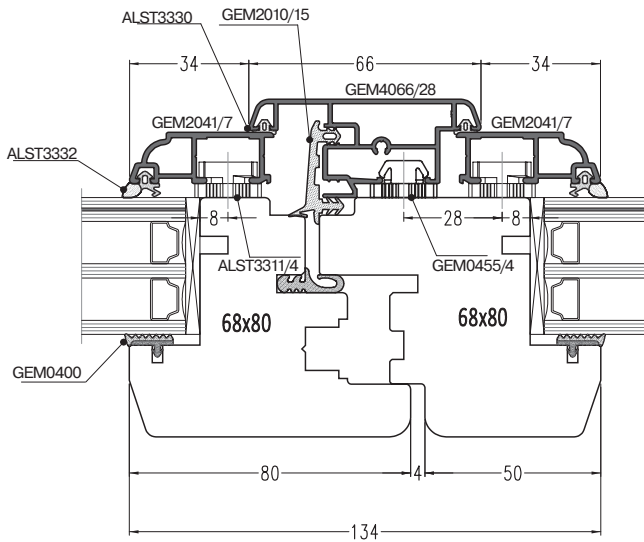


Конструкции с штульповыми створками



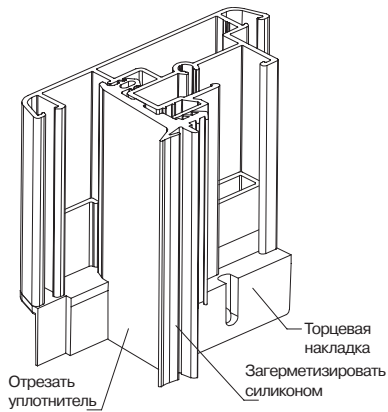
L GEM4066 = AFAM - 28 мм, где

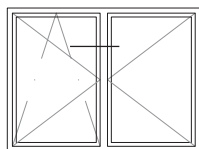
AFAM - внешняя высота алюминиевой рамки на створку



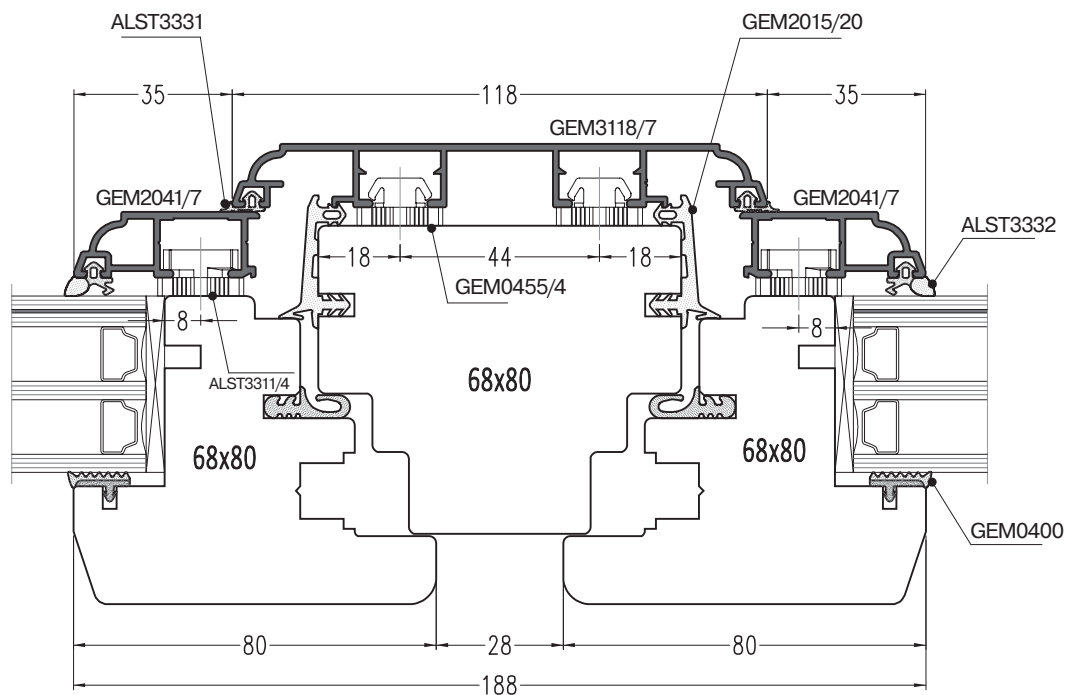
L GEM4066/28 = AFAM - 28 мм, где

AFAM - внешняя высота алюминиевой рамки на створку

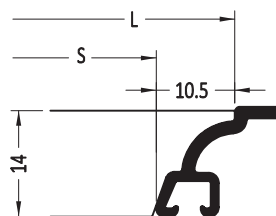




Конструкции с вертикальным импостом

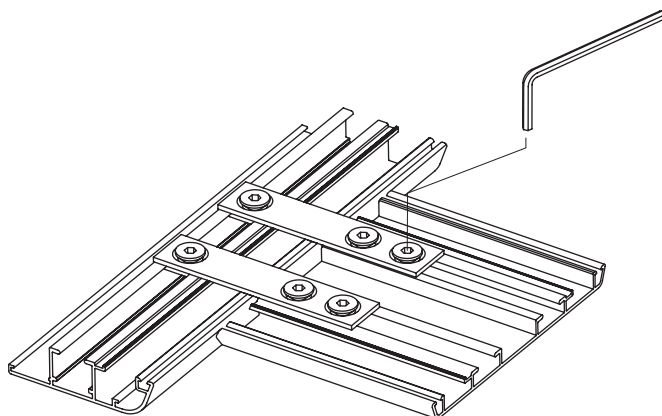


Расчет размеров вертикального, горизонтального импоста и горбылков при распиле



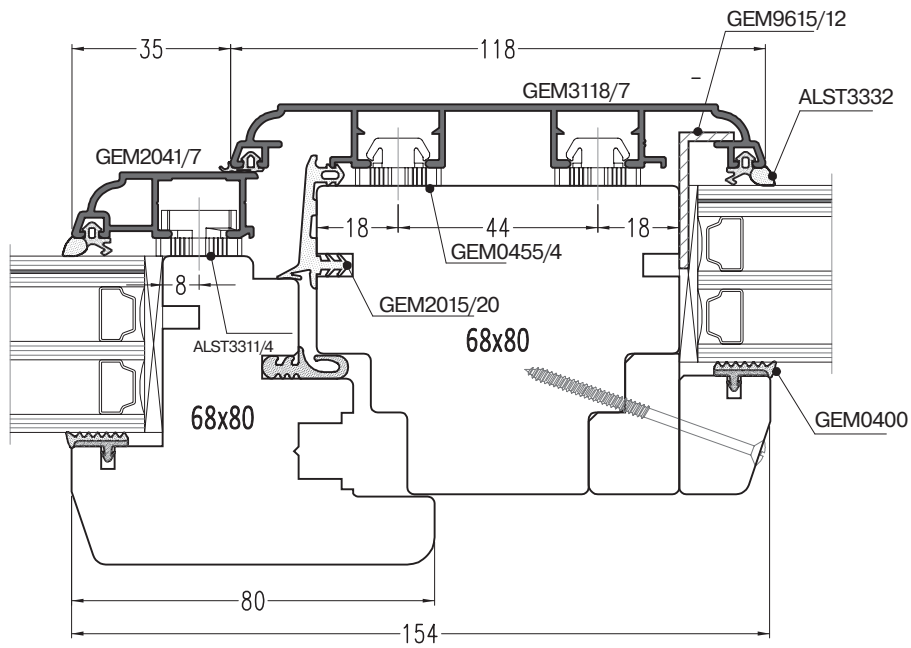
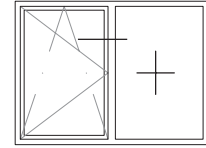
$L = S + 21$ мм, где S - ширина или высота провета алюминиевой рамы

L - длина вертикального, горизонтального импоста, горбылька

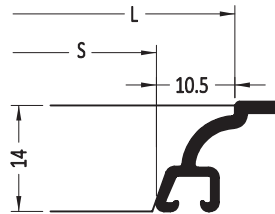


Для соединения алюминиевой рамы с профилями на импост, горизонтальный импост и горбылек данные профили фрезеруются с торца. Соединитель вставляется в паз алюминиевой рамы и затем в паз используемого профиля и фиксируется с помощью шестигранника 3 мм.

Конструкции с глухой и поворотно-откидной створкой



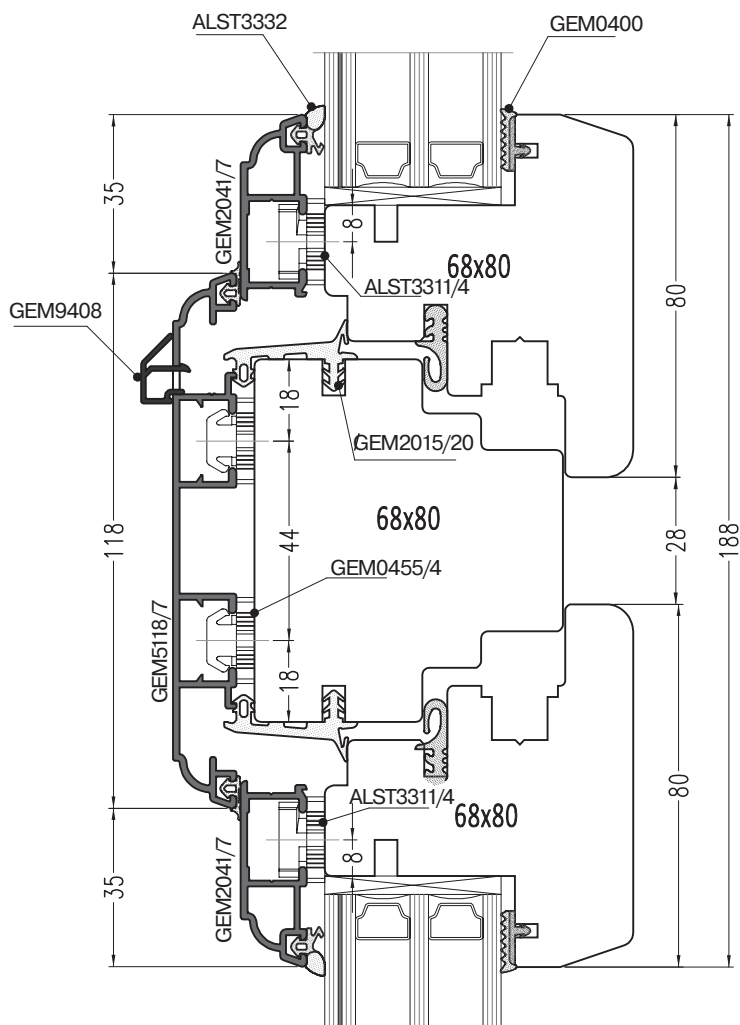
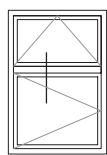
Расчет размеров вертикального, горизонтального импоста и горбылька при распиле



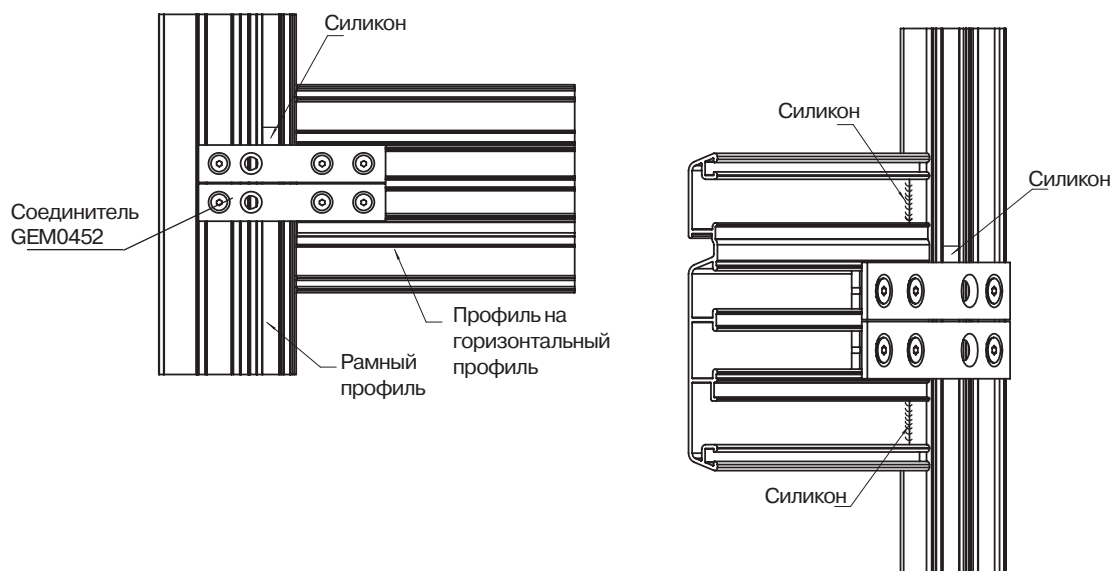
$L = S + 21$ мм, где S - ширина или высота провета алюминиевой рамы

L - длина вертикального, горизонтального импоста, горбылька

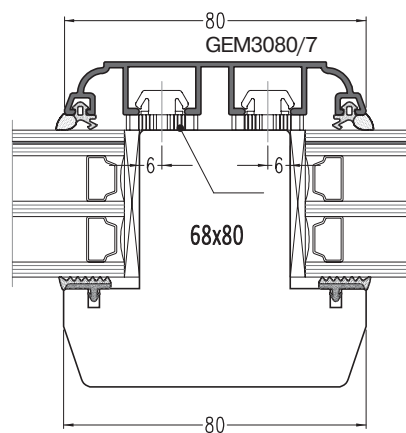
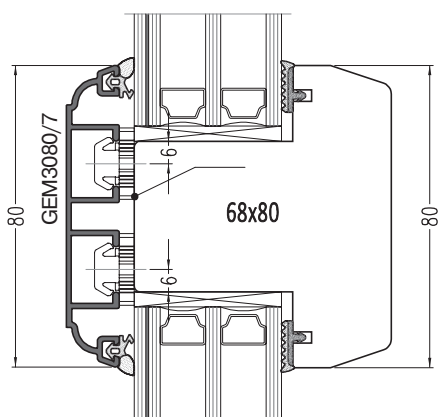
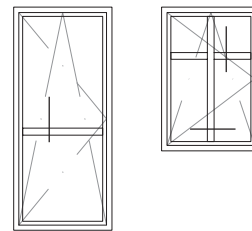
Конструкции с горизонтальным импостом



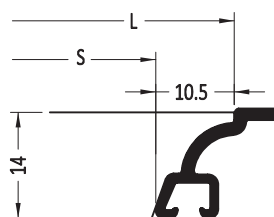
Для соединения алюминиевой рамы с профилями на импост, горизонтальный импост и горбылек данные профили фрезеруются с торца. Соединитель вставляется в паз алюминиевой рамы и затем в паз используемого профиля и фиксируется с помощью шестигранника 3 мм.



Конструкции с горбылками



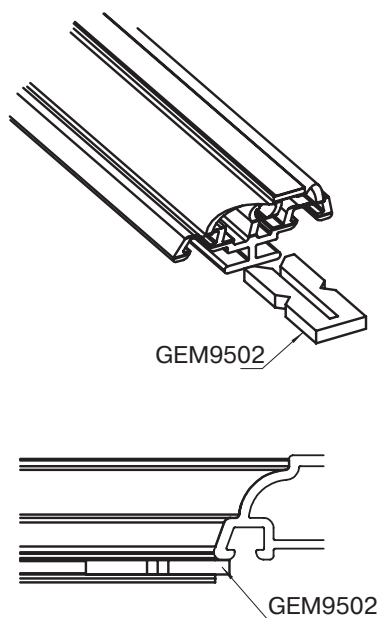
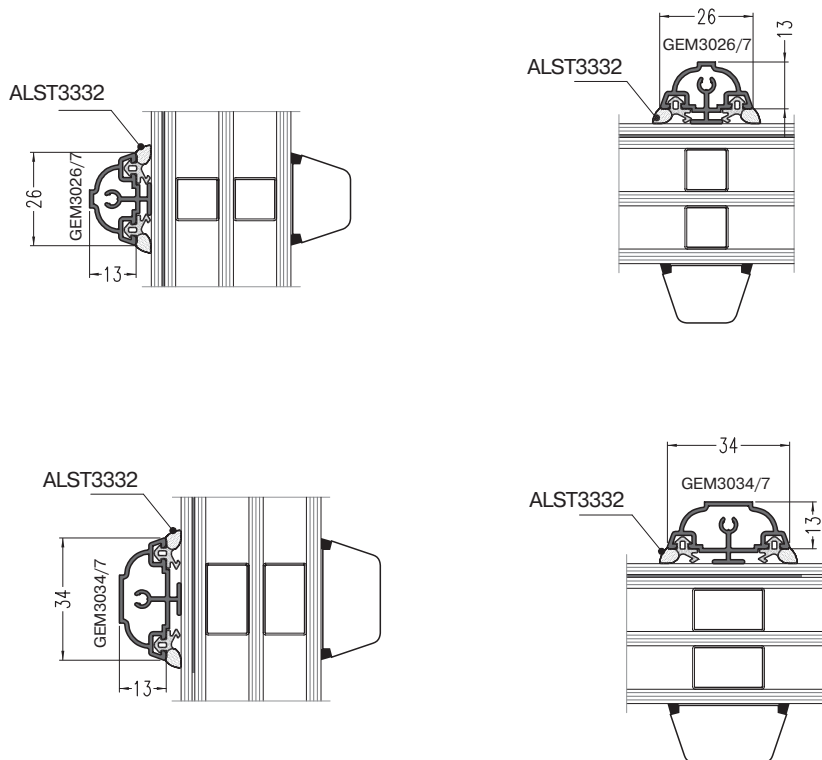
Расчет размеров вертикального, горизонтального импоста и горбылков при распиле



$L = S + 21$ мм, где S - ширина или высота просвета алюминиевой рамы

L - длина вертикального, горизонтального импоста, горбылька

Конструкции с наклеиваемыми горбылками



Указания по монтажу приклеиваемых горбылков:

1. Установить уплотнитель ALST3332 на профиль-горбылек.
2. Двустороннюю клейкую ленту кусочками длиной около 50 - 100 мм наклеить на шероховатую, обезжиренную поверхность профиля-горбылька.
3. Между клейкой лентой в зависимости от длины профиля-горбылька на длину 10 - 30 мм нанести нейтральный силикон.
4. Затем профиль-горбылек прижимается к обезжиренному, чистому стеклу.

