

PORTAL

ПОРТАЛ FS

Каталог:
Фурнитура для складывающихся-сдвижных порталов FS
из дерева и пластика.

ОКОННАЯ ФУРНИТУРА

ДВЕРНАЯ ФУРНИТУРА

ТЕХНИКА ДЛЯ ЗДАНИЙ

КАТАЛОГ ПОРТАЛ

Содержание	Страница
Общая информация	5
Обзор фурнитуры Портал FS	15
Аксессуары	93

Мы сохраняем за собой право на внесение технических и цветковых изменений.

КАТАЛОГ ПОРТАЛ

6.1. Общая информация

Содержание	Страница
Целевая группа данной документации	6
Использование по назначению	6
Использование не по назначению	6
Указание по безопасности	6
Ответственность	13
Свидетельство о соответствии ЕС	13
Охрана окружающей среды	13

Мы сохраняем за собой право на внесение технических и цветовых изменений.

Целевая группа данной документации

Настоящая документация предназначена исключительно для предприятий оптовой торговли и производителей.

Использование по назначению

- Все показанные и описываемые в настоящем каталоге продукты предназначены исключительно для изготовления окон и/или балконных дверей.
- Комбинация деталей фурнитуры SIEGENIA возможна только с аксессуарами SIEGENIA.

Использование не по назначению

- Не допускается установка окон и/или балконных дверей, оснащенных фурнитурой SIEGENIA, на наклонных фасадах или фасадах со скосами.

Указания по безопасности

- В целях безопасности следует комплектовать всю фурнитуру исключительно деталями SIEGENIA. В противном случае мы не несем ответственности за возможный ущерб.
- Монтаж всех деталей фурнитуры следует выполнять в соответствии с руководством. Не следует перетягивать винтовые соединения.
- Не следует использовать содержащие кислоту уплотнители, т.к. это может привести к возникновению коррозии.
- Не допускается расширение областей применения, указанных для фурнитуры SIEGENIA PORTAL FS...
- Для деталей из дерева действительны данные по качеству дерева и исполнению, приведенных в DIN 68 121.

Обратная связь по документации

Мы с благодарностью примем указания и предложения по улучшению нашей документации. Присылайте Ваши сообщения на адрес электронной почты info-ru@siegenia.com

Сокращения используемые в продукте PORTAL	
BS	Петлевая сторона
BSO	Петлевая сторона Верх
BSU	Петлевая сторона Низ
CS	Сдвижная дверь
DF	Поворотная створка
DH	Торможение
DKB	Поворотно-откидная створка
DS	Штупльовый привод с ручкой
DSG	Штупльовый привод с противоходом
E	Противовзломный элемент
EB	Врезная петля, Шаблон
EL	Опора нижней петли
F	Направляющая, Гармошка
FA	Выход створки
FB	Ширина створки
FBS	Блокиратор ошибочного действия
FEB	Фальцевая петля
FFB	Ширина створки по фальцу (ШСФ)
FFH	Высота створки по фальцу (ВСФ)
FH	Высота створки; Приподниматель
FHD	Толщина деревянной створки
FI	Фальцлюфт
FS	Фурнитура для складывающейся сдвижной констр.
G	Положение ручки
GH	Штупльовая ручка
GS	Базовая безопасность
H	Дерево
HH	Подъемно-сдвижной портал(дерево)
HK	Подъемно-сдвижной портал(пластик)
HS	Подъемно-сдвижной портал(фурнитура)
HS-H	Подъемно-сдвижной портал(фурнитура дерево)
HSK	Подъемно-сдвижной-откидной портал(фурнитура)
HS-KF	Подъемно-сдвижной портал(фурнитура пластик)
KF	Пластик
KH	Подъемно-сдвижной-откидной портал(дерево)
KK	Подъемно-сдвижной-откидной портал(пластик)
KRB	Запорно-откидное устройство
KRL	Запорно-откидная опора
KSB	Запорно-откидная пластина
li.	лев.
LM	Алюминий
MV	Средний запор
OKFF	Уровень чистого пола
ON	без паза
OS	без замка
PDB	Профильный лист
PSK	Параллельно-сдвижная откидная фурнитура

Сокращения используемые в продукте PORTAL	
PSK-Z	Параллельно-сдвижная откидная фурнитура(с принуд.упр.)
PZD	Позидрив
RAB	Внешняя ширина рамы (ВШР)
RAH	Внешняя высота рамы (ВВР)
re.	прав.
RFB	Ширина рамы по фальцу (ШРФ)
RFH	Высота рамы по фальцу (ВРФ)
S	Симметричный
SEC	Secustik-Оконная ручка с блокирующим механизмом
S-ES	Противовзломная цапфа
SL	Опора ножничной петли
SW	Размер ключа
TBT	Откинута перед открыто
TL	Дверное исполнение
TS	Покрытие «Титан серебро»
U	Низ
Üb	Ширина наплава
UE	Система контроля окна
VKE	Норма упаковки
VPE	Единица упаковки(вид)
VS	Сторона запираания
VSO	Сторона запираания Верх
VSU	Сторона запираания Низ
W-H	Ножничная петля Дерево
WK	Класс устойчивости к взлому
W-KF	Ножничная петля Пластик
Z	Дополнительный ножницы
220	Схема 220, 440 и 660

Пиктограммы используемые в порталах



Изобр. 1: Пиктограмма для дерева



Изобр. 2: Пиктограмма для пластика



Изобр. 3: Пиктограмма для шаблона:

Важные указания для торговых организаций и производителей

Документы TBDK, VNBH и VHBE

- Предписания/положения по продукту и гарантия:
TBDK - Крепление несущих деталей поворотной и поворотно-откидной фурнитуры, а также возможными ее положениями при монтаже,
VNBH - Фурнитура для окон и балконных дверей-Предписания/Положения по продукту и гарантии,
VHBE - Фурнитура для окон и балконных дверей-Предписания и инструкции для конечного протребителя
- Руководство по эксплуатации, уходу и техобслуживанию.

Директивы ассоциации производителей замков и фурнитуры.

Всю необходимую информацию о правильном использовании и техобслуживании фурнитуры для окон и балконных дверей вы найдете в директивах ассоциации производителей замков и фурнитуры. Мы прямо указываем на обязательность выполнения данных предписаний.

Актуальный директивы на разных языках вы можете найти по адресу:

<http://www.beschlagindustrie.de/ggsb/richtlinien.asp>



TBDK – Крепление несущих деталей поворотной и поворотно-откидной фурнитуры, а также возможными ее положениями при монтаже.

VNBH – Фурнитура для окон и балконных дверей
Предписания/положение по продукту и гарантия

VHBE – Фурнитура для окон и балконных дверей
Предписания и инструкции для конечного протребителя

Дополнительные документы

Другие документы, такие как инструкции по монтажу, инструкции связанные с профилями, руководства по техобслуживанию, а также руководства по эксплуатации - см. портал документации:

<http://produktokumentation.siegenia.com>



Система фурнитуры

Области применения, соответственно указанные для описываемых фурнитурных решений, являются обязательными. Кроме того, обязательными для выполнения являются:

- Для элементов из пластика:
Данные изготовителей профилей и, соответственно, правообладателей систем, касающихся прежде всего возможных ограничений размеров створок, веса створок и расстояний между точками прижима. Мы прямо указываем на обязательность соблюдения возможных предписаний по изготовлению и обработке. Обязательными являются также данные по количеству винтовых соединений и моментам затяжки.
- Для элементов из дерева:
Предписания DIN 68 121 (Деревянные окна и балконные двери).

Сфера применения фурнитуры

Использование всех фурнитурных решений разрешается исключительно для окон и балконных дверей открывающихся внутрь.

Исключение: фурнитурные решения, имеющие маркировку открывания наружу и внутрь.

Описываемые детали фурнитуры из стали имеют гальваническое цинковое покрытие и прошли обработку. Запрещается их использование:

- В сырых помещениях
- В среде с воздухом, содержащим агрессивные, усиливающие коррозию вещества
- В воздушной среде с повышенным содержанием солей
- В сочетании с деревом, содержащим агрессивные вещества

В подобных случаях просим Вас связаться со специалистами компании SIEGENIA.

Фурнитурные решения FS

Противовзломная фурнитура для одно- двухстворчатых окон и дверей носит рекомендательный характер. Подбор фурнитуры с необходимым классом противовзломности вы найдете в каталоге FAVORIT и TITAN.

Для получения сертификата испытаний необходимо руководствоваться требованиями нормативных документов и требуемого класса противовзломности относительно породы древесины, профилей, а также крепления фурнитуры.

При этом необходимо соблюдать приведенную в этом документе информацию в разделах «Противовзломные свойства конструкций из ПВХ», «Противовзломные свойства конструкций из дерева», а также указания по DIN EN 1627-1630 в разделе «Безопасность и нормы».

В отдельных случаях по необходимым испытаниям обратитесь в группу компаний SIEGENIA.

Перегрузка

Детали фурнитуры могут быть повреждены при чрезмерной нагрузке на них. Это может быть причиной выпадения оконных створок и тяжелых травм. Если при использовании в особых условиях (школы, детские сады и т.д.) существует опасность чрезмерной нагрузки на фурнитуру, то необходимо реализовать соответствующие профилактические мероприятия: например, использование запираемой ручки и т.п.

В случае сомнения обязательно проконсультируйтесь со специалистом SIEGENIA.

Фурнитура в целом

Составляйте всю систему фурнитуры только из деталей SIEGENIA.

В противном случае SIEGENIA не несет ответственности за возможный ущерб.

Монтаж фурнитуры

Монтаж всех деталей фурнитуры должен проводиться в соответствии с предписаниями. При этом обязательно следует учитывать монтажное положение и обращать внимание на надежную установку всех деталей. Вставляемые снизу несущие штифты петлевых групп обязательно должны быть задвинуты до упора. Все работы должны выполняться только специально обученным персоналом!

Крепление деталей фурнитуры

- Ручка: Винт M5х.., в соответствии с DIN965-4.8, длину следует выбирать таким образом, чтобы обеспечить достаточное зацепление с резьбой детали (мин. 6мм). Максимальный момент затяжки не должен превышать 2Нм.
- Прочие детали фурнитуры:
Винты для крепления пластиковых окон
Винты для крепления деревянных окон - указание: для мягких пород дерева требуется предварительное сверление!
Для фурнитуры с оцинкованной или пассивированной поверхностью для «Titan Silber» используются крепежные винты с оцинковкой (для предотвращения контактной коррозии).
Для фурнитуры с поверхностью «E-Look» используются крепежные винты с антикоррозионным покрытием.
- Не следует перетягивать винтовые соединения!

Обработка поверхностей для деталей из дерева

Обработка поверхности элементов деревянных окон и дверей допустима только для монтажа деталей фурнитуры. Последующая обработка поверхности может привести к ограничению функциональности фурнитуры.

Рихтовочные пластины

При использовании рихтовочных пластин следует учитывать положение пластин согласно указаниям производителя профиля.

Уплотнители

Не следует использовать содержащие кислоту уплотнители, т.к. они вызывают коррозию деталей фурнитуры.

Очистка

Все поверхности должны быть свободны от налетов и загрязнений- прежде всего от следов цемента или штукатурки. Не допускается прямое воздействие сырости на фурнитуру и прямой контакт фурнитуры с чистящими средствами.

Информация для конечных пользователей

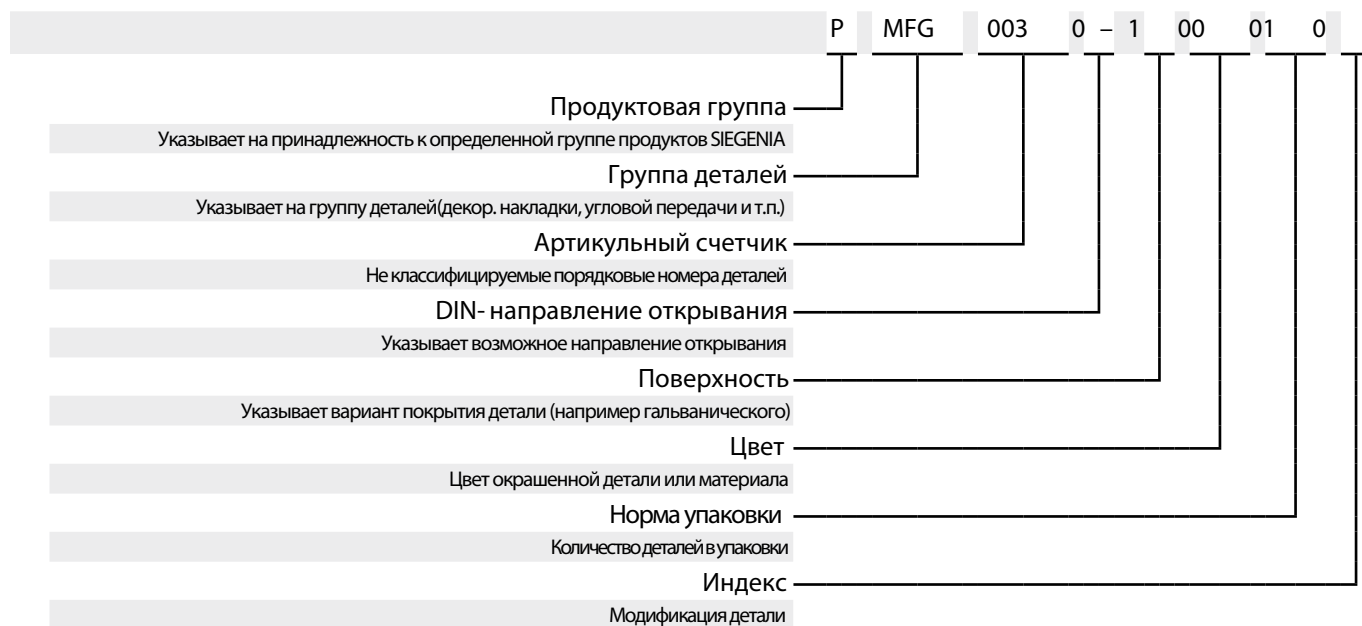
При необходимости разместите пользовательскую информацию «Наклейка о защите фурнитуры» на видном месте установленного окна или двери.

Передайте пользователю следующий документ:

- Руководство по эксплуатации и уходу.

Расшифровка артикула

Артикул это закодированная информация о детали. В артикуле SIEGENIA содержится информация о детали, такая как : материал, цвет, покрытие, направление открывания и т.д.



P	MFG	003	0	-	1	00	01	0
1	2	3	4	5	6	7	8	

1 Продуктовая группа					
A	A300	G	Техника для зданий(напр. электропр.)	T	TITAN
B	BASICline	K	Мелкие детали	Z	Аксессуары (общие)
C	Casement(для наружного открывания)	L	Вентиляционная техника		
D	Door (Дверные замки)	M	LM(для алюминиевых конструкций)		
F	FAVORIT	P	PORTAL(для раздвижных конструкций)		

2 Группа деталей					
A	Помощь при монтаже	H	Ручка	S	Ножницы
B	Петлевая группа	K	Декоративная накладка	U	Система контроля(Aerocontrol / Funksensorik)
D	Уплотнитель,Вкладыш,Документ	L	Тележка	V	Удлинитель
E	Угл. передача,шпингалет,удлинитель	M	Смешанная упаковка	Z	Промежуточная передача/ Аксессуары
F	Деталь створки	P	Профиль/ Профильный набор PORTAL		
G	Привод	R	Рамная деталь		
Указывается первый знак в сокращении					

3 Артикульный счетчик					
Нумерация осуществляется по порядку с 001 до 999					

4 DIN- направление открывания					
0	двухстороннее	1	DIN правое	2	DIN левое

5 Поверхность					
0	Нейтральная(нет покрытия)напр. ПВХ	2	E-Look (гальваническое покрытие)	6	Прозрачное хромирование(гальв. покр.)
1	Titan Silber (гальваническое покрытие)	5	Алюминий с покрытием элоксаль и т.п.	L	Лаковое покрытие

6 Цвет					
01	RAL 9001 кремовый белый	21	RAL 7035 светло-серый	33	si-коричневый
02	RAL 9003 ярко-белый	23	RAL 9005 глубоко-черный	34	титан матовый светлый
03	RAL 9010 чистый белый	24	EV1 анодированный	38	золото глянцевое
04	RAL 9016 динамичный белый	26	EV 2 новое серебро анодированный	E6	RAL 7040 оконный серый
11	RAL 8019 серо-коричневый	30	C33 средняя бронза	H4	F9 Алюминий стального цвета
12	RAL 8022 черно-коричневый	32	C34 темная бронза		
Другие цвета по запросу					

7 Норма упаковки					
01	1 шт.	04	25 шт.	07	250 шт.
02	10 шт.	05	50 шт.	08	500 шт.
03	20 шт.	06	100 шт.		
Иная норма упаковки по запросу					

8 Индекс					
Показывает модификацию детали					

Ответственность

Целевое использование

Настоящим прямо заявляем о запрете нецелевого использования и применения, а также о недопустимости не согласованных с нами прямо и не разрешенных нами изменений и подгонки продукта и всех относящихся к нему деталей и компонентов. При несоблюдении данных положений мы не несем никакой ответственности за материальный ущерб или ущерб нанесенный людям.


Гарантия и качество продукта

При соответствующей установке и правильном обращении мы предоставляем гарантию на наши продукты сроком на 1 год, считая с даты получения товара (в соответствии с нашими общими коммерческими условиями) или в соответствии с иной договоренностью а также гарантию по отношению к конечному пользователю сроком на 2 года в соответствии с предписаниями законодательства. В рамках возможного внесения исправлений мы оставляем за собой право замены отдельных компонентов или продукта в целом. Косвенный ущерб от дефекта- если это допускается действующим законодательством - исключен из гарантии. Если в продукт и/или отдельные его компоненты были внесены изменения, не подтвержденные нами и, соответственно, не описанные, или если продукт и/или отдельные его компоненты были демонтированы или разобраны, то гарантия аннулируется, если дефект был связан с указанными выше изменениями.

Исключения ответственности

Продукт и его компоненты проходят строгий контроль качества. При соответствующем использовании они работают надежно и безопасно. Мы исключаем нашу ответственность за косвенный ущерб от дефекта и/или требования по возмещению ущерба, если только с нашей стороны не присутствуют преднамеренные действия или грубая небрежность, а также на нас не возложена ответственность за причинение смерти или вреда здоровью.

Свидетельство о соответствии ЕС

 Мы, SIEGENIA KG, ответственно заявляем, что данный продукт соответствует положениям 2008/108/ЕС и 2006/95/ЕС Совета ЕС.

Охрана окружающей среды

Несмотря на то, что наши продукты не попадают под действия закона об электричестве, компания SIEGENIA, как и ранее, обращает внимание не только на исполнение соответствующих требований, но и на максимально быстрый отказ от использования экологически опасных материалов, насколько это возможно в техническом плане. Электрические продукты не могут быть утилизированы как бытовой мусор.

Содержание

Страница

Краткий обзор схем и общая информация.....	16
Область применения.....	22
Таблица подбора.....	23
Фурнитура FS - Узел А - Петли FAVORIT - Дерево - Фальцлюфт 12мм.....	24
Фурнитура FS - Узел А - Петли FAVORIT - Пластик - Фальцлюфт 12мм.....	26
Фурнитура FS - Узел А - Петли TITAN - Дерево - Фальцлюфт 12мм.....	28
Фурнитура FS - Узел А - Петли TITAN - Пластик - Фальцлюфт 12мм.....	30
Фурнитура FS - Узел А - Петли FS - Дерево/Пластик - Фальцлюфт 12мм.....	32
Фурнитура FS - Узел А - Петли FS - Дерево/Пластик - Открывание наружу.....	34
Фурнитура FS - Узел В - Петли FS 17/38 - Дерево/Пластик - Открывание внутрь.....	36
Фурнитура FS - Узел В - Петли FS 17/48 - Дерево/Пластик - Открывание внутрь.....	38
Фурнитура FS - Узел В - Петли FS 27/48 - Дерево/Пластик - Открывание внутрь.....	40
Фурнитура FS - Узел В - Петли FS 27/48 - Дерево/Пластик - Открывание наружу.....	42
Фурнитура FS - Узел В - Обвязка FAVORIT (центральное положение ручки) - Открывание внутрь.....	44
Фурнитура FS - Узел В - Обвязка TITAN (центральное положение ручки) - Открывание внутрь.....	46
Фурнитура FS - Узел В - Обвязка TITAN (центральное положение ручки) - Открывание наружу.....	48
Фурнитура FS - Узел С - Петли FS 17/38 - Дерево - Открывание внутрь.....	50
Фурнитура FS - Узел С - Петли FS 17/38 - Пластик - Открывание внутрь.....	52
Фурнитура FS - Узел С - Петли FS 27/48 - Пластик - Открывание внутрь.....	54
Фурнитура FS - Узел С - Петли FS 17/38 - Дерево - Безбарьерное решение - Открывание внутрь.....	56
Фурнитура FS - Узел С - Петли FS 17/38 - Пластик - Безбарьерное решение - Открывание внутрь.....	58
Фурнитура FS - Узел С - Петли FS 27/48 - Пластик - Безбарьерное решение - Открывание внутрь.....	60
Фурнитура FS - Узел С - Петли FS 27/48 - Дерево/Пластик - Открывание наружу.....	62
Фурнитура FS - Узел D - Дерево/Пластик - Открывание внутрь.....	64
Фурнитура FS - Узел D - Дерево/Пластик - Безбарьерное решение - Открывание внутрь.....	66
Фурнитура FS - Узел D - Дерево - Открывание наружу.....	68
Фурнитура FS - Узел D - Обвязка FAVORIT (центральное положение ручки) - Открывание внутрь.....	70
Фурнитура FS - Узел D - Обвязка TITAN (центральное положение ручки) - Открывание внутрь.....	72
Фурнитура FS - Узел D - Обвязка TITAN (центральное положение ручки) - Открывание наружу.....	74
Фурнитура FS - Узел E - Обвязка FAVORIT (центральное положение ручки) - Открывание внутрь.....	76
Фурнитура FS - Узел E - Обвязка FAVORIT (центральное положение ручки) - Открывание наружу.....	78
Фурнитура FS - Узел E - Обвязка TITAN (центральное положение ручки) - Открывание наружу.....	80
Фурнитура FS - Узел F - Обвязка FAVORIT (центральное положение ручки) - Открывание внутрь.....	82
Фурнитура FS - Узел F - Обвязка TITAN (центральное положение ручки) - Открывание внутрь.....	84
Фурнитура FS - Узел F - Обвязка TITAN (центральное положение ручки) - Открывание наружу.....	86
Фурнитура FS - Профильный набор - Открывание внутрь или наружу.....	88
Фурнитура FS - Безбарьерное решение - Открывание внутрь.....	90
Фурнитура FS - Безбарьерное решение - Элементы.....	92

Краткий обзор схем и общая информация

Краткий обзор схем

Все схемы могут быть изготовлены зеркально.

Примечание:

Для схем 220, 440 и 660 необходимо обратиться в представительство ZIEGENIA!

Схема 220



2 складных створки/нет проходной створка

ШСФ мин. 700 мм

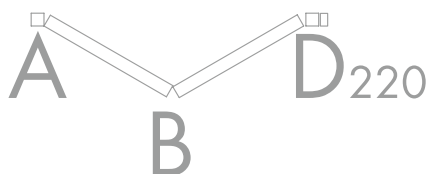
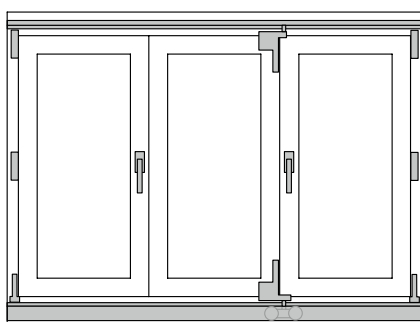


Схема 321



2 складных створки/1 проходная створка

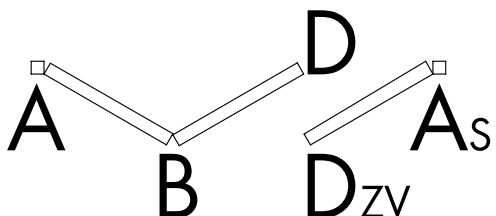
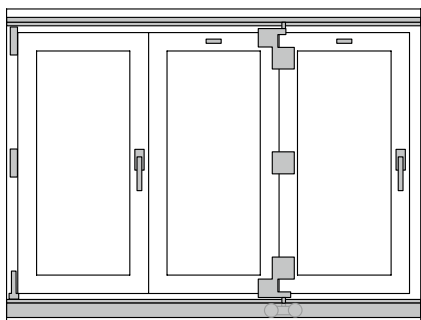


Схема 330



3 складных створки/ нет проходной створки

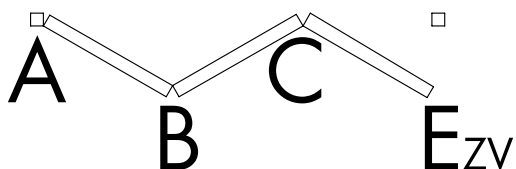
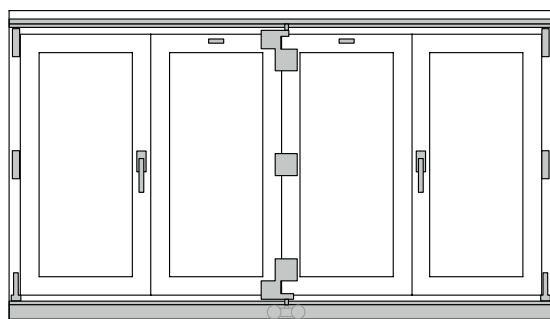


Схема 431



3 складных створки/1 проходная створка

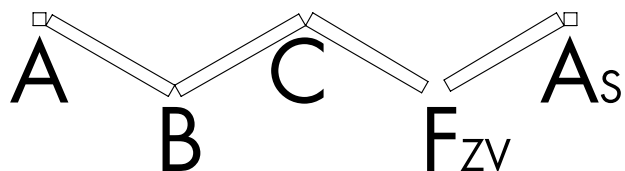
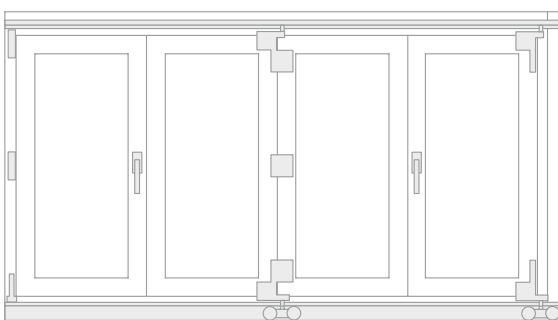


Схема 440



4 складных створки/нет проходной створки
ШСФ мин. 700 мм

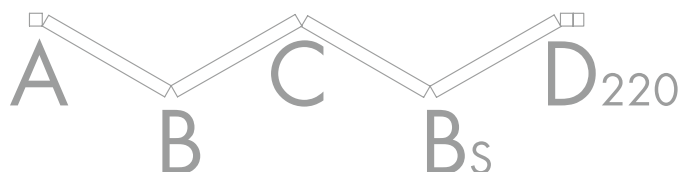
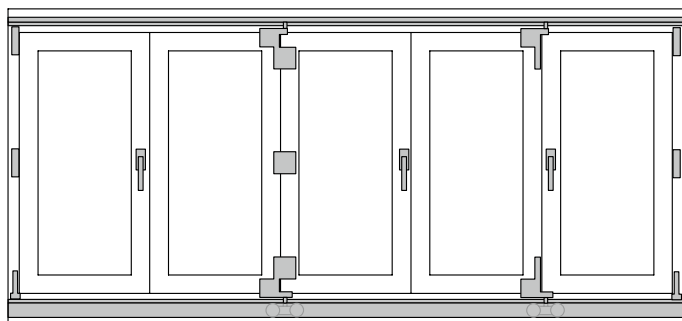


Схема 541



4 складных створки/1 проходная створка

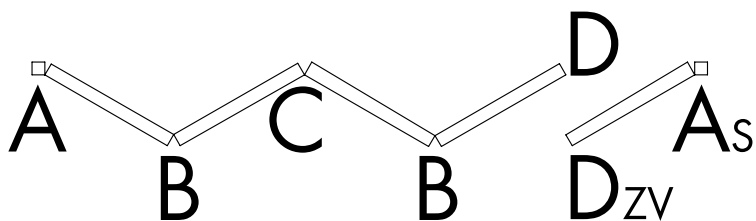
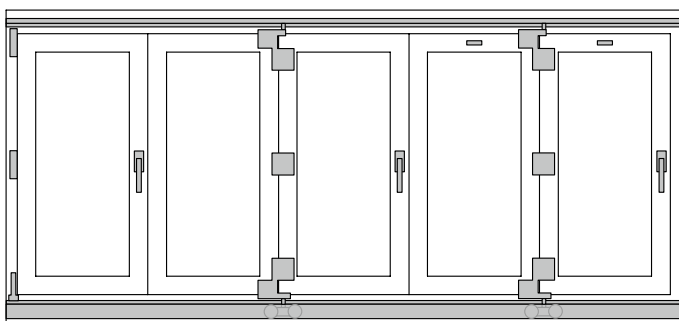


Схема 550



5 складных створок/нет проходной створки

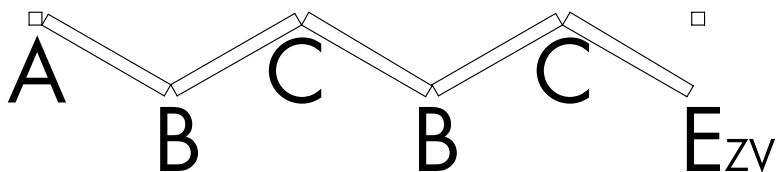
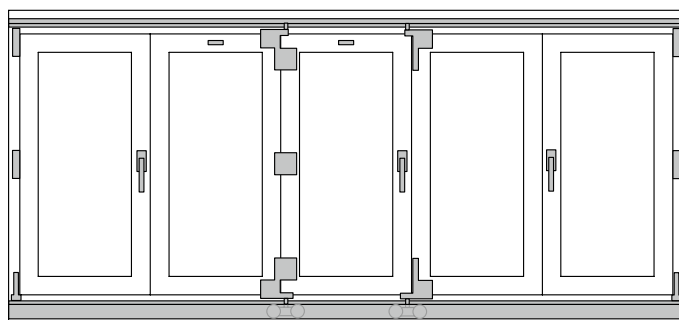


Схема 532



3+2 складных створок/нет проходной створки

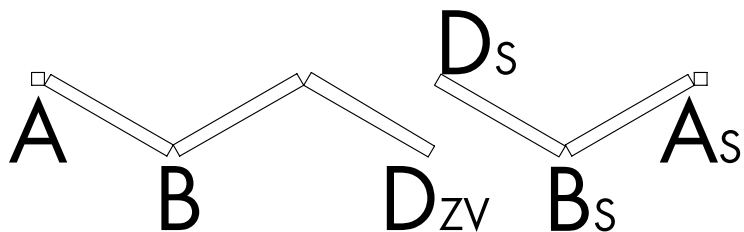
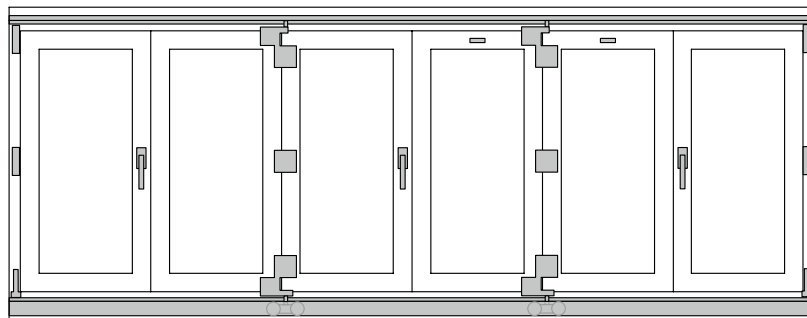


Схема 651



5 складных створок /
1 проходная створка

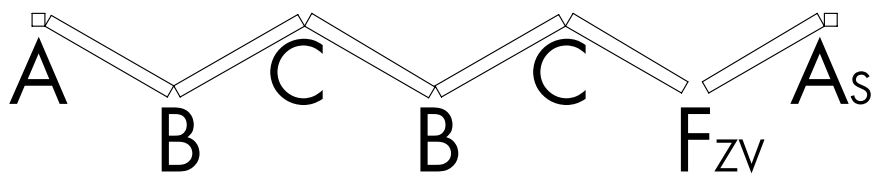
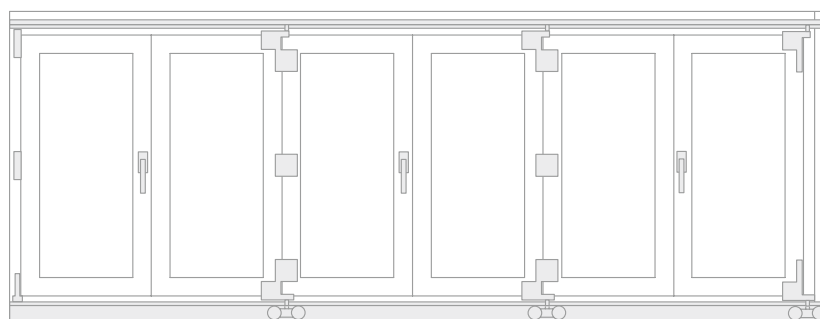


Схема 660



6 складных створок /
нет проходной створки

ШСФ мин. 700 мм

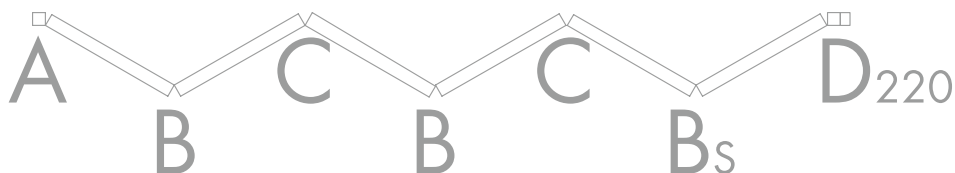
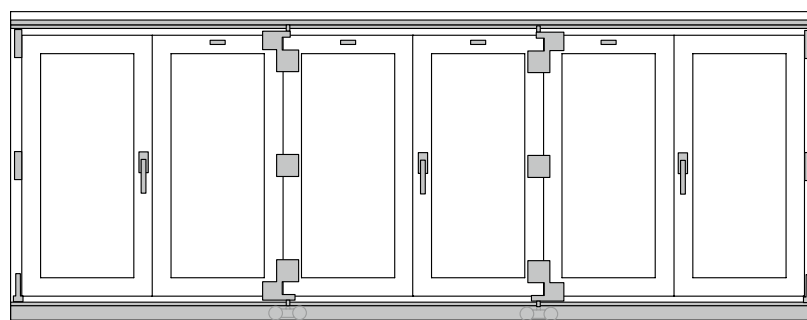


Схема 633



3+3 складных створки/
нет проходной створки

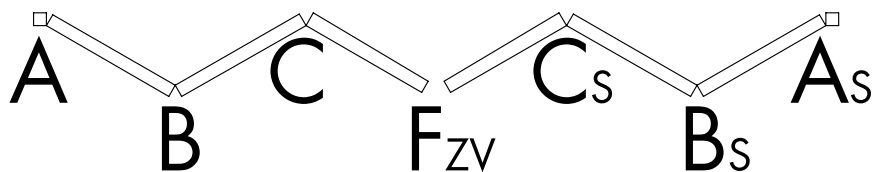
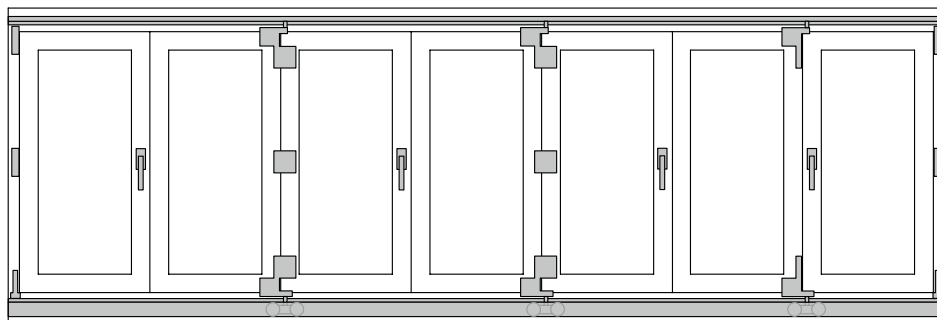


Схема 761



6 складных створок/
1 проходная створка

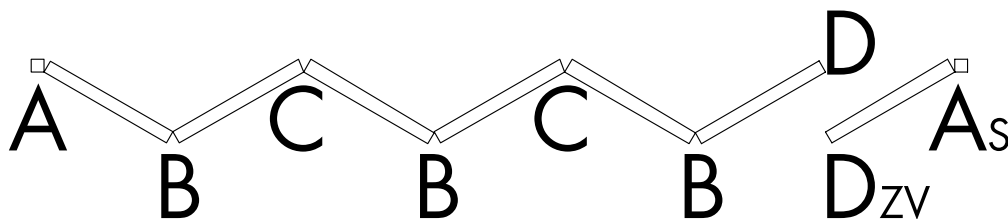
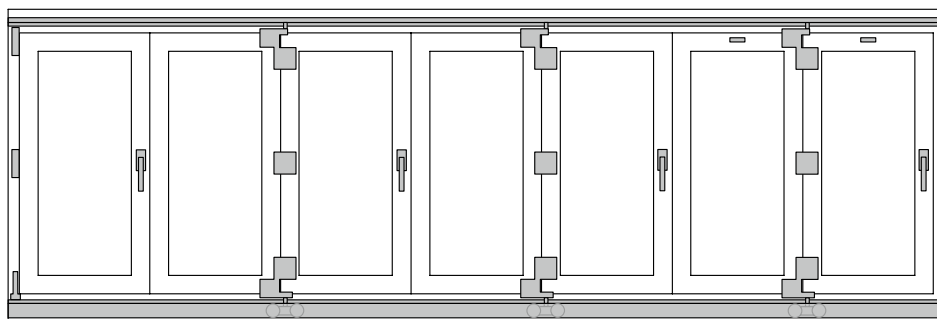


Схема 770



7 складных створок/
нет проходной створки

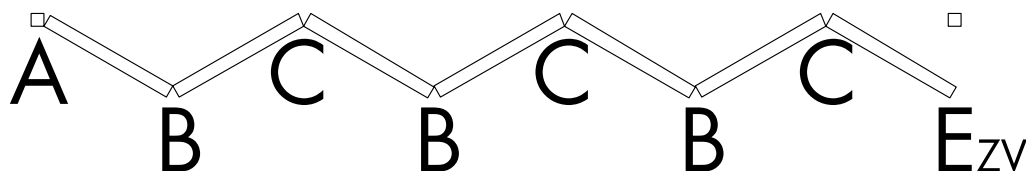
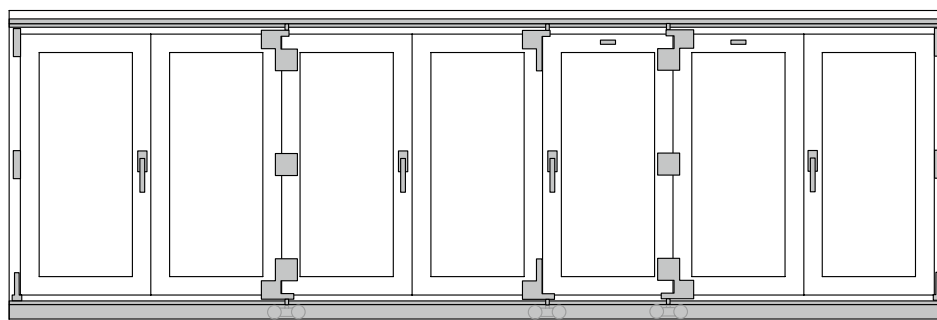
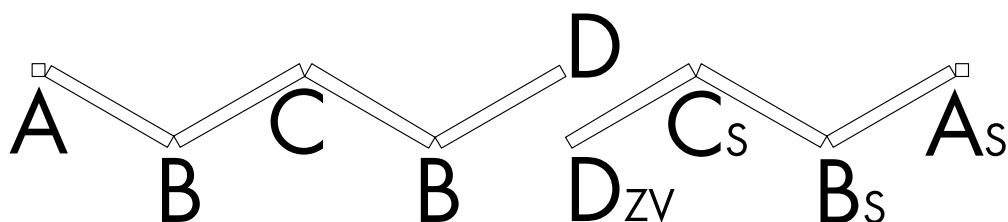


Схема 743



4+3 складных створки/
нет проходной створки



Примечание:

Информацию по рамным деталям необходимо смотреть в профильных листах TITAN.

⚠ ВНИМАНИЕ Области применения указанные в данном каталоге являются обязательными, кроме того обязательными являются:

- Для конструкций из дерева

Предписания DIN 68 121 (Деревянные окна и балконные двери).


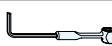
- Для конструкций из пластика

Данные изготовителей профилей и, соответственно, правообладателей систем, касающихся прежде всего возможных ограничений размеров створок, веса створок и расстояний между точками прижима. Мы прямо указываем также на обязательность соблюдения возможных предписаний по изготовлению и обработке. Обязательными являются также данные по количеству винтовых соединений и моментам их затяжки.

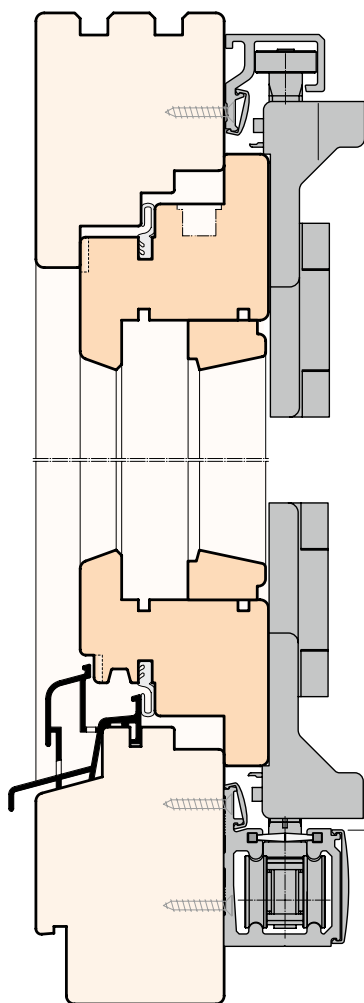
Область применения

Следующие области применения никогда не должны быть превышены.		
Ширина створки по фальцу (ШСФ)	(мм)	330 до 900
Высота створки по фальцу (ВСФ)	(мм)	840 до 2360
Внешняя ширина рамы (ВШР)	(мм)	зависит от выбранной схемы
Масса створки	(кг)	макс. 80
Дорнмасс привода для стандартного открывания	(мм)	15, 16
Дорнмасс привода для открывания наружу	(мм)	40
Положение ручки переменное/среднее	(мм)	420 до 1180
Ось фурнитурного паза	(мм)	9 и 13
Высота напlava	(мм)	13 до 24
Минимальная ШСФ проходной створки 600 мм, для Схем 220, 440, 660 ШСФ должна быть больше 700 мм При высоте напlava 19 до 24 мм смотрите дополнительные детали в каталоге		

Возможности регулировки

Регулировка тележек по высоте	 SW 5	(мм)	+3/-2
Регулировка по прижиму	 SW 4/SW 11	(мм)	±1

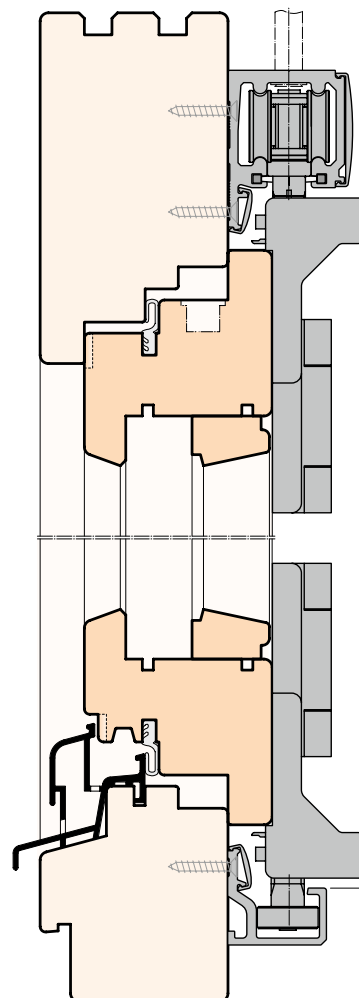
Вертикальное сечение



Нижний подвес

- При верхнем и нижнем подвесе используются одинаковые профильные наборы

↓ OKFF
Возможный уровень чистого пола



Верхний подвес

- При верхнем подвесе необходимо обеспечить надежное крепление рамы к проему. Также необходимо дополнительно закрепить верхнюю направляющую к проему с шагом 500мм

↓ OKFF
Возможный уровень чистого пола

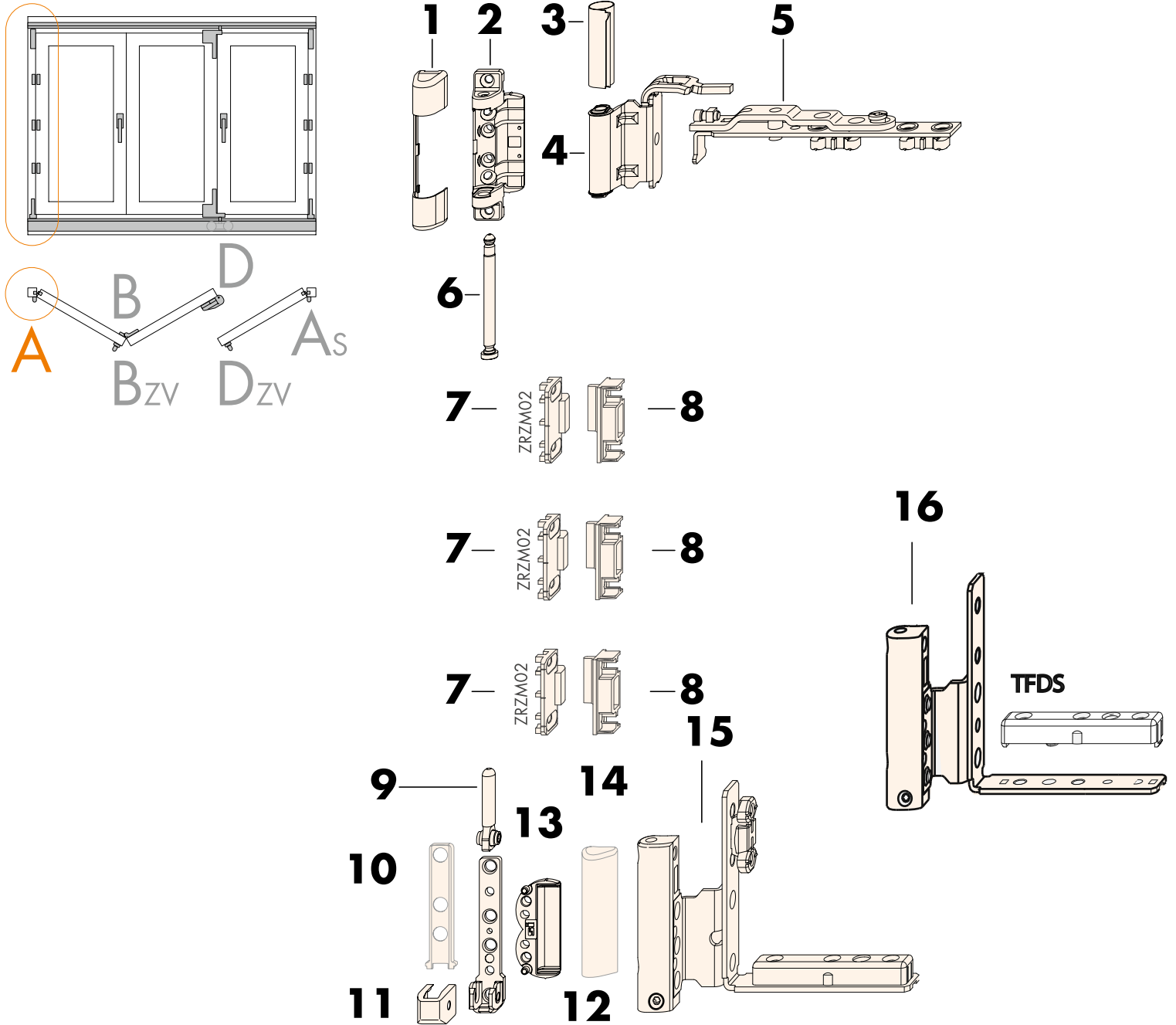
Изобр.1: Вертикальное сечение Дерево - Верхний и нижний подвес

Таблица подбора

Схема	требуемое количество узлов показано для каждой схемы					
	Узлы					
	A	B	C	D	E	F
220	1	1	--	1	--	--
321	2	1	--	1	--	--
330	1	1	1	--	1	--
431	2	1	1	--	--	1
440	1	2	1	1	--	--
541	2	2	1	1	--	--
550	1	2	2	--	1	--
532	2	2	--	1	--	--
651	2	2	2	--	--	1
660	1	3	2	1	--	--
633	2	2	2	--	--	1
761	2	3	2	1	--	--
770	1	3	3	--	1	--
743	2	3	2	1	--	--

Для всех схем с нижнем и верхнем подвесом профильные наборы смотрите на стр. 88-92.

Фурнитура FS - Узел А - Петли FAVORIT - Дерево - Фальцлюфт 12 мм



Изобр. 2: Фурнитура FS - Узел А - Петли FAVORIT- Дерево - Фальцлюфт 12мм

Таблица подбора Узел А, Петли FAVORIT - Дерево-Фальцлюфт 12мм

Поз.	Наименование	Артикул			
		серебро	RAL 9003 белый	RAL 8019 коричневый	средняя бронза
1	Декоративная накладка S	FKSL0010-L2406_	FKSL0010-00206_	FKSL0010-01106_	FKSL0010-03106_
2	Опора ножничной петли Н12/18 DH	FBSL0100-10006_			
	Опора ножничной петли Н12/20 DH	280058			
3	Декоративная накладка WH	FKWB0020-L2406_	FKWB0020-00206_	FKWB0020-01106_	FKWB0020-03106_
4	Ножничная петля DH Н 12/18-9	280102			
	Ножничная петля DH Н 12/20-9	280126			
5	Поворотные ножницы 7 DF	FSKD1010-10004_			
6	Штифт опоры ножничной петли	FBSB0010-10001_			
7	Скрытый прижим MV-W 12/18-9	260326			
	Скрытый прижим MV-W 12/20-9	260340			
8	Средний прижим MV-W на створке	275979			
9	Штифт опоры нижней петли б	TBLB0010-10006_			
10	Декоративная накладка EL O	FKEO0010-L2406_	FKEO0010-00206_	FKEO0010-01106_	FKEO0010-03106_
11	Декоративная накладка EL U	FKEU0010-L2406_	FKEU0010-00206_	FKEU0010-01108_	FKEU0010-03106_
12	Опора нижней петли Н-12/	FBEL0010-10006_			
13	Вкладыш Н-12/18	275917			
	Вкладыш Н-12/20	275931			
14	Декоративная накладка FEB прав.	TKFE7011-L2406_	TKFE7011-00206_	TKFE7011-01106_	TKFE7011-03106_
	Декоративная накладка FEB лев.	TKFE7012-L2406_	TKFE7012-00206_	TKFE7012-01106_	TKFE7012-03106_
15*	Фальцевая петля Н 18-9 прав.	TBFE8401-10005_			
	Фальцевая петля Н 18-9 лев.	TBFE8402-10005_			
16*	Фальцевая петля Н 20-9 16/2 прав.	TBFE8221-10005_			
	Фальцевая петля Н 20-9 16/2 лев.	TBFE8222-10005_			
	Дистанционная вставка	TFDS7010-10005_			

* Выбрать позицию 15 или 16 в зависимости от системы

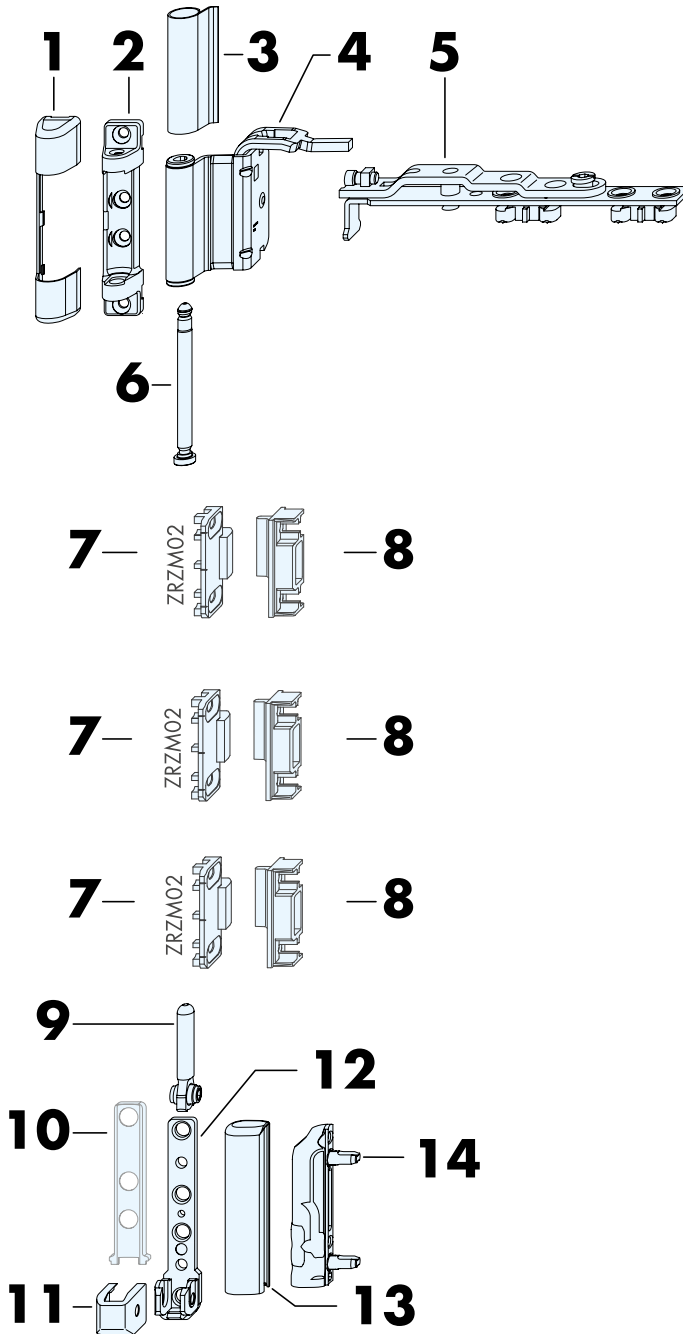
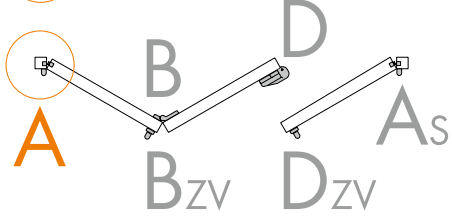
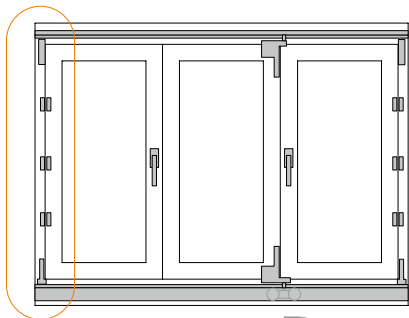
Скрытый прижим MV-W на раме и Скрытый прижим MV-W на створке:

ВСФ от 1000 мм -1шт.

ВСФ от 1001 до 1500 мм -2шт.

ВСФ от 1601 до 2400 мм -3шт.

Фурнитура FS - Узел А - Петли FAVORIT - Пластик - Фальцлюфт 12 мм



Изобр. 3: Фурнитура FS - Узел А - Петли FAVORIT- Пластик - Фальцлюфт 12мм

Таблица подбора Узел А, Петли FAVORIT - KF-Фальцлюфт 12 мм

Поз.	Наименование	Артикул			
		серебро	RAL 9003 белый	RAL 8019 коричневый	средняя бронза
1	Декоративная накладка S	FKSL0010-L2406_	FKSL0010-00206_	FKSL0010-01106_	FKSL0010-03106_
2	Опора ножничной петли H12/18 DH	FBSL0010-10006_			
3	Декоративная накладка W KF	FKWB0010-L2406_	FKWB0010-00206_	FKWB0010-01108_	FKWB0010-03106_
4	Ножничная петля DH KF 12/18-9	283684			
	Ножничная петля DH KF 12/20-9	280126			
5	Поворотные ножницы 7 DF	FSKD1010-10004_			
6	Штифт опоры ножничной петли	FBSB0010-10001_			
7	Скрытый прижим MV-W на раме 12/18-9	260326			
	Скрытый прижим MV-W на раме 12/20-9	260340			
8	Средний прижим MV-W на створке	275979			
9	Штифт опоры нижней петли б	TBLB0010-10006_			
10	Декоративная накладка EL O	FKEO0010-L2406_	FKEO0010-00206_	FKEO0010-01106_	FKEO0010-03106_
11	Декоративная накладка EL U	FKEU0010-L2406_	FKEU0010-00206_	FKEU0010-01108_	FKEU0010-03106_
12	Опора нижней петли KF Ø 6 3x3	FBEL0130-10006_			
13	Декоративная накладка EB	TKEB0020-L2406_	TKEB0020-00206_	TKEB0020-01106_	TKEB0020-03106_
14	Врезная петля KF Ø 6x12/12	TBEB6180-10006_			

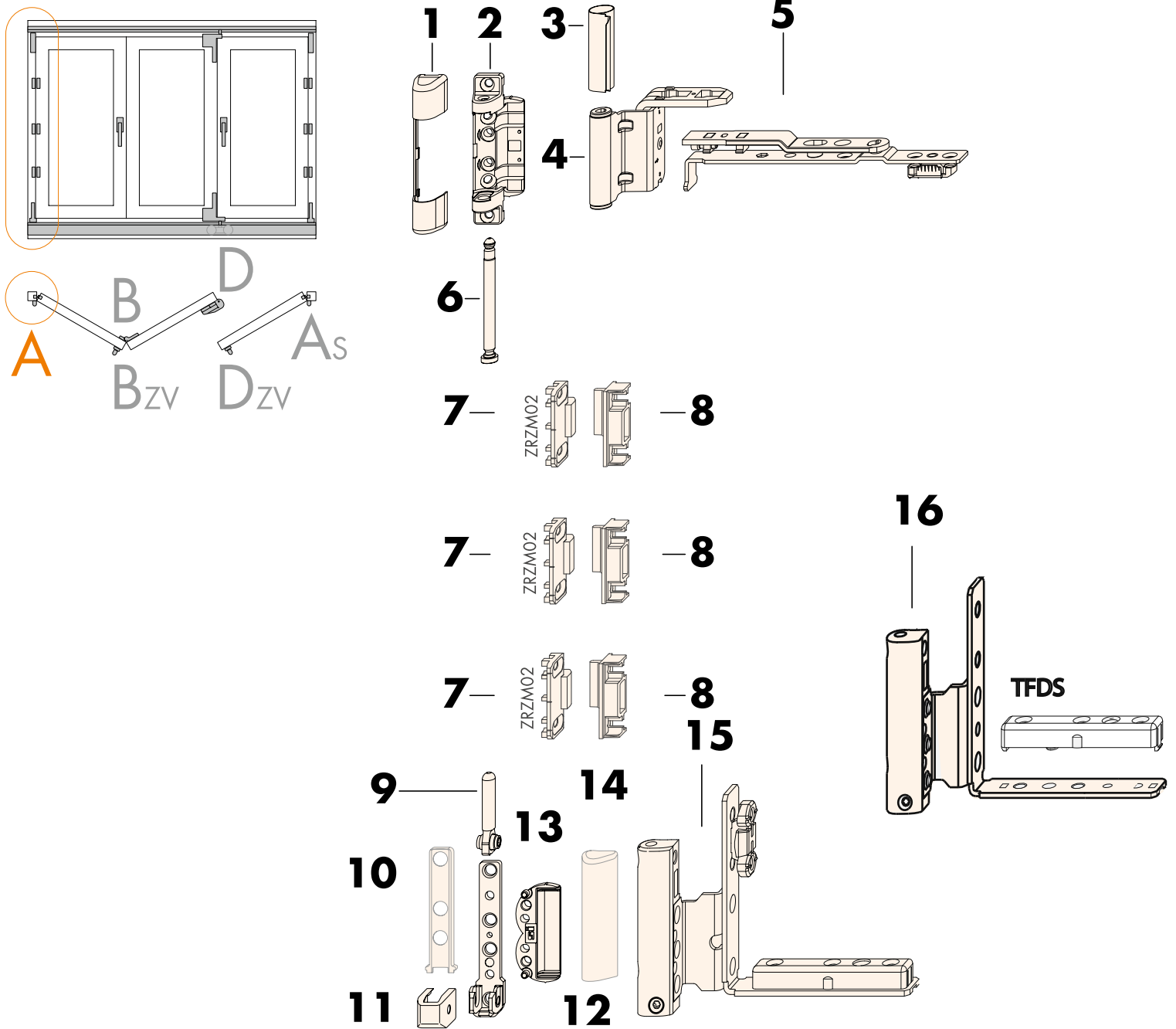
Скрытый прижим MV-W на раме и Скрытый прижим MV-W на створке:

ВСФ от 1000 мм -1шт.

ВСФ от 1001 до 1500 мм -2шт.

ВСФ от 1601 до 2400 мм -3шт.

Фурнитура FS - Узел А - Петли ТITAN-Дерево - Фальцлюфт 12 мм



Изобр. 4: Фурнитура FS - Узел А - Петли ТITAN-Дерево - Фальцлюфт 12мм

Таблица подбора Узел А, Петли ТИТАН - Дерево-Фальцлюфт 12мм

Поз.	Наименование	Артикул			
		серебро	RAL 9003 белый	RAL 8019 коричневый	средняя бронза
1	Декоративная накладка S	FKSL0010-L2406_	FKSL0010-00206_	FKSL0010-01106_	FKSL0010-03106_
2	Опора ножничной петли Н12/18 DH	FBSL0100-10006_			
	Опора ножничной петли Н12/20 DH	280058			
3	Декоративная накладка WH	FKWB0020-L2406_	FKWB0020-00206_	FKWB0020-01108_	FKWB0020-03106_
4	Ножничная петля DH Н 12/18-9	TBWB0020-10006_			
	Ножничная петля DH Н 12/20-9	TBWB0040-10006_			
5	Поворотные ножницы 7 DF	TSKD1010-10006_			
6	Штифт опоры ножничной петли	FBSB0010-10001_			
7	Скрытый прижим на раме MV-W 12/18-9	260326			
	Скрытый прижим на раме MV-W 12/20-9	260340			
8	Средний прижим MV-W на створке	275979			
9	Штифт опоры нижней петли б	TBLB0010-10006_			
10	Декоративная накладка EL O	FKEO0010-L2406_	FKEO0010-00206_	FKEO0010-01106_	FKEO0010-03106_
11	Декоративная накладка EL U	FKEU0010-L2406_	FKEU0010-00206_	FKEU0010-01108_	FKEU0010-03106_
12	Опора нижней петли Н-12/	FBEL0010-10006_			
13	Вкладыш Н-12/18	275917			
	Вкладыш Н-12/20	275931			
14	Декоративная накладка FEB прав.	TKFE7011-L2406_	TKFE7011-00206_	TKFE7011-01106_	TKFE7011-03106_
	Декоративная накладка FEB лев.	TKFE7012-L2406_	TKFE7012-00206_	TKFE7012-01106_	TKFE7012-03106_
15*	Фальцевая петля Н 18-9 прав.	TBFE8401-10005_			
	Фальцевая петля Н 18-9 лев.	TBFE8402-10005_			
16*	Фальцевая петля Н 20-9 16/2 прав.	TBFE8221-10005_			
	Фальцевая петля Н 20-9 16/2 лев.	TBFE8222-10005_			
	Дистанционная вставка	TFDS7010-10005_			

* Выбрать позицию 15 или 16 в зависимости от системы

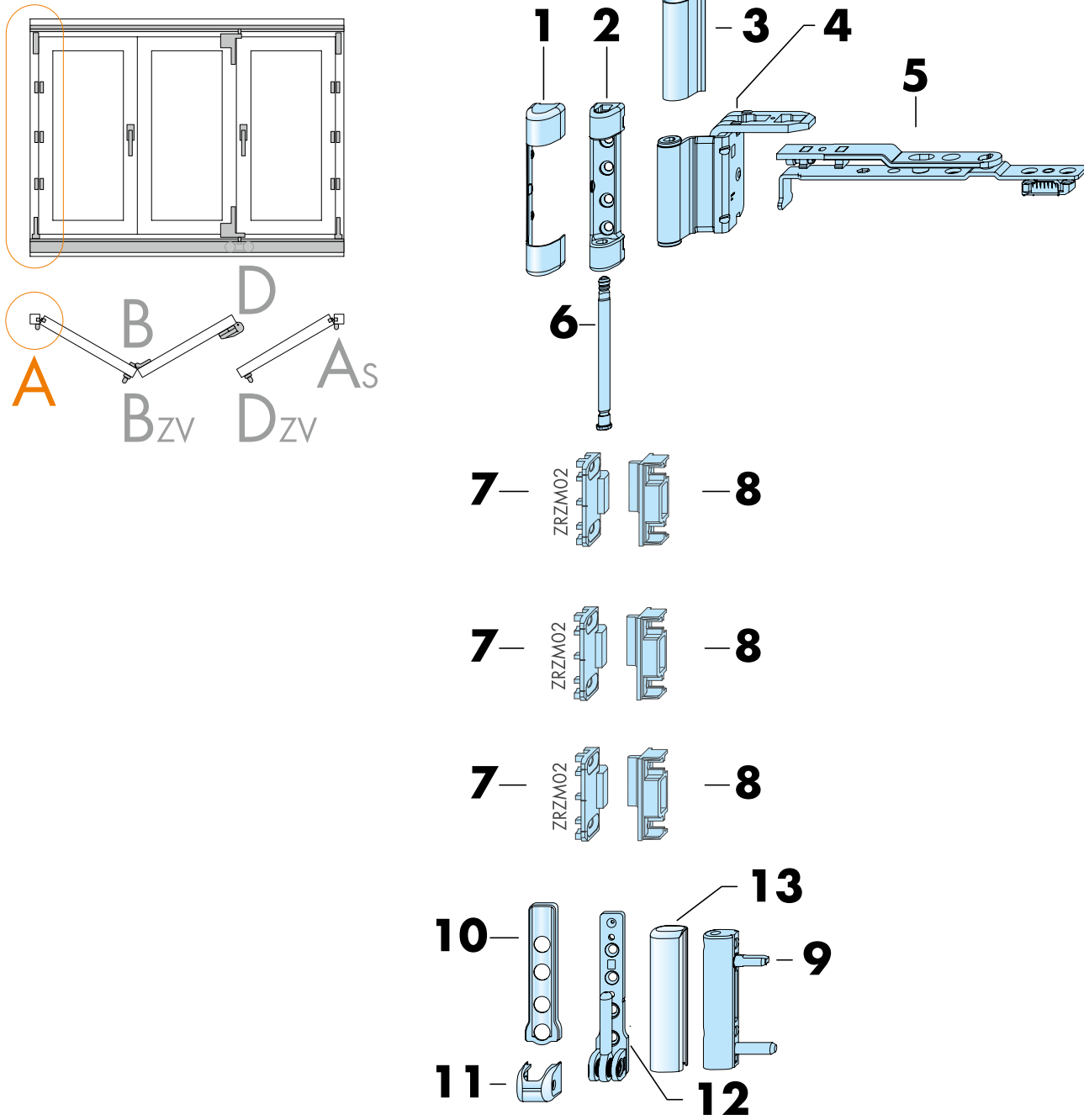
Скрытый прижим на раме MV-W и скрытый прижим на створке MV-W:

При ВСФ до 1000мм - 1шт.

При ВСФ 1001 до 1500мм - 2шт.

При ВСФ 1501 до 2400мм - 3шт.

Фурнитура FS - Узел А - Петли ТИТАН - Пластик - Фальцлюфт 12 мм



Изобр. 5: Фурнитура FS - Узел А - Петли ТИТАН - Пластик - Фальцлюфт 12мм

Таблица подбора Узел А, Петли ТИТАН - Пластик-Фальцлюфт 12мм

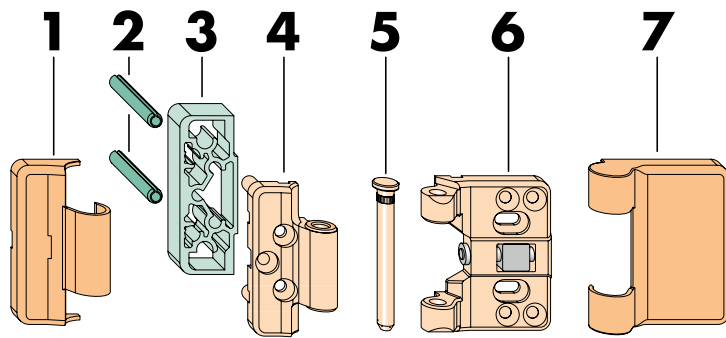
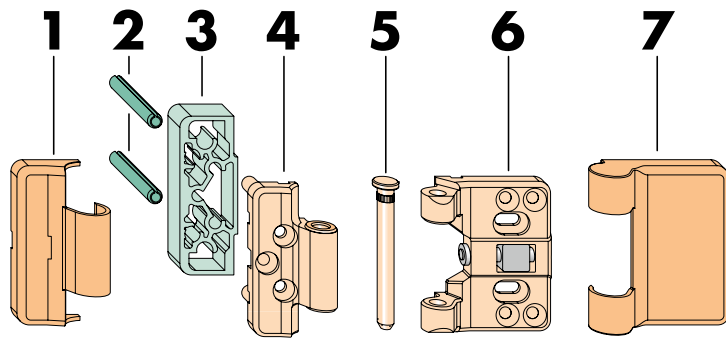
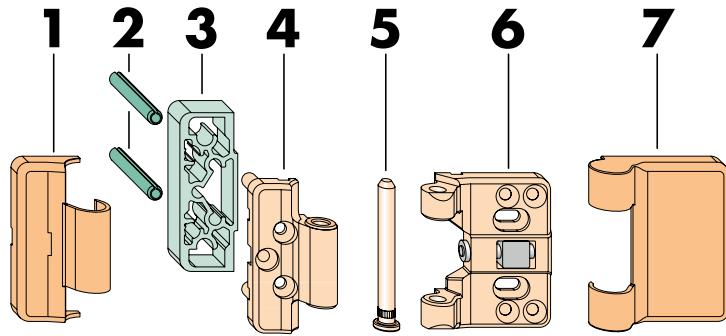
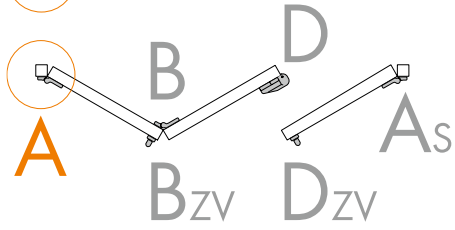
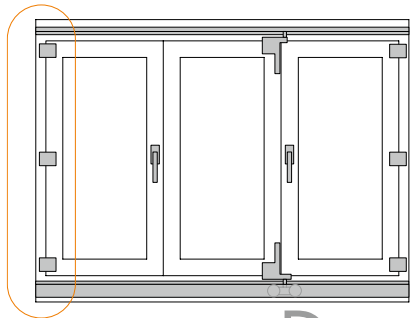
Поз.	Наименование	Артикул			
		серебро	RAL 9003 белый	RAL 8019 коричневый	средняя бронза
1	Декоративная накладка S	TKSL0020-L2408_	TKSL0020-00206_	TKSL0020-01106_	TKSL0020-03106_
2	Опора ножничной петли DH KF Ø3x3	TBSL6110-10006_			
3	Декоративная накладка W KF	TKWB0010-L2408_	TKWB0010-00206_	TKWB0010-01106_	TKWB0010-03106_
4	Ножничная петля DH KF 12/20-9	TBWB6020-10006_			
	Ножничная петля DH KF 12/20-13	TBWB6050-10006_			
5	Поворотные ножницы 7 DF	TSKD1010-10006_			
6	Штифт опоры ножничной петли	TBSB6020-10006_			
7	Скрытый прижим на раме MV-W	см. профильные листы			
8	Средний прижим MV-W на створке	275979			
9	Врезная петля KF Ø6x16/36	TBEB6120-10006_			
10	Декоративная накладка EL O MB	TKEO0010-L2408_	TKEO0010-00206_	TKEO0010-01106_	TKEO0010-03106_
11	Декоративная накладка EL U	TKEU0010-L2408_	TKEU0010-00206_	TKEU0010-01106_	TKEU0010-03106_
12	Опора нижней петли KF Ø3x3/3	TBEL6110-10007_			
13	Декоративная накладка EB	TKEB0020-L2406_	TKEB0020-00206_	TKEB0020-01106_	TKEB0020-03106_

Скрытый прижим на раме MV-W и скрытый прижим на створке MV-W:

При ВСФ до 1000мм - 1шт.

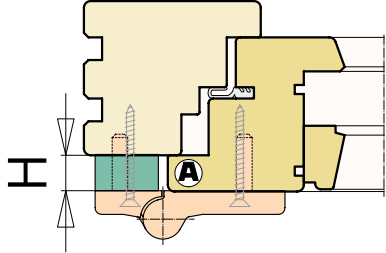
При ВСФ 1001 до 1500мм - 2шт.

При ВСФ 1501 до 2400мм - 3шт.



Изобр. 6: Фурнитура FS - Узел А - Петли FS- Дерево / Пластик - Фальцлюфт 12мм

Таблица подбора - Узел А - Петли FS - Дерево/Пластик - Фальцлюфт 12 мм - Открывание внутрь

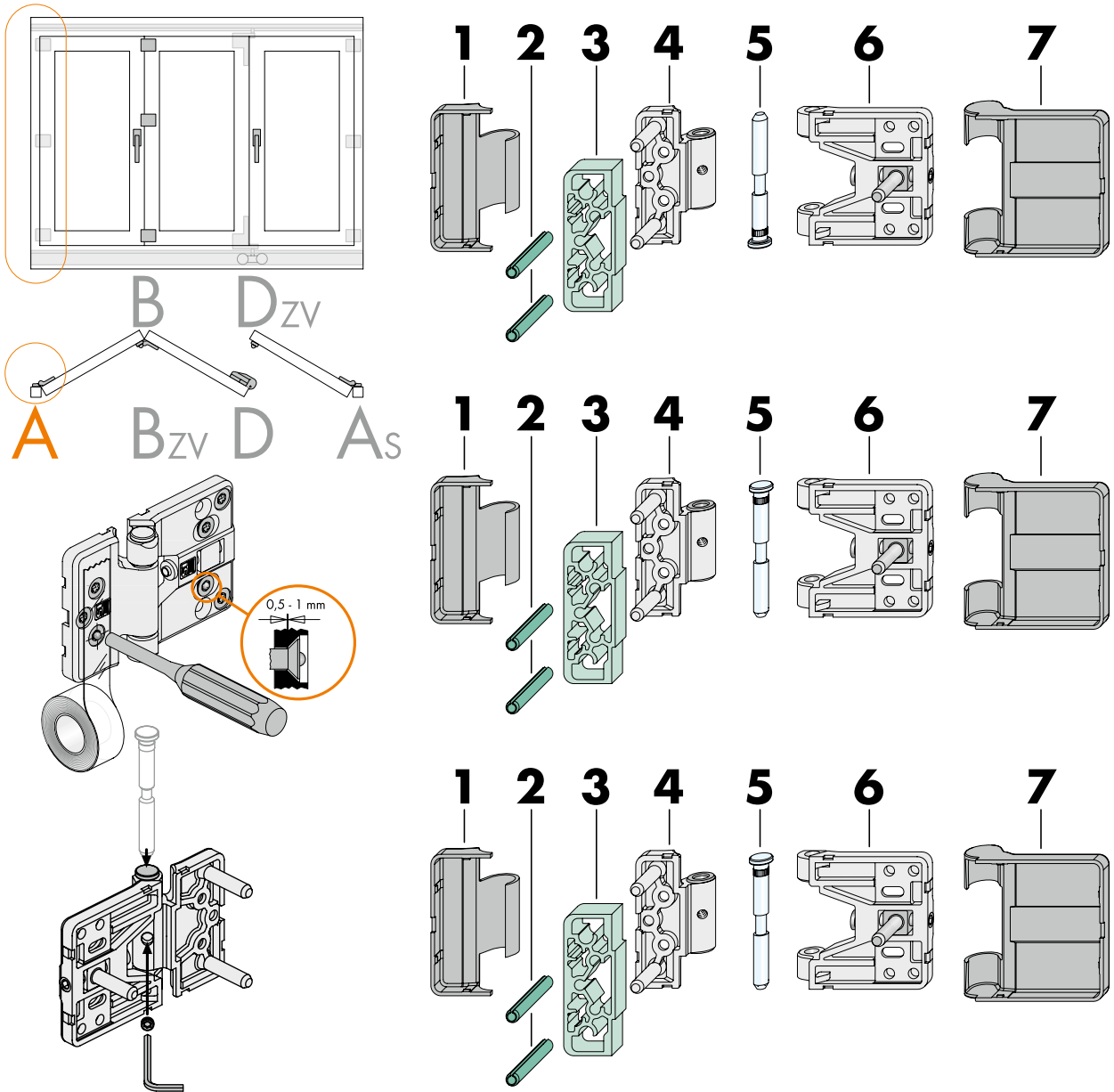
Поз.	Наименование	Размер	Артикул			
			серебро	RAL 9003 белый	RAL 8019 коричневый	средняя бронза
	Набор петли FS 17/38 TS состоит из:		PMFG0030-10001_			
4	Петля, узкая 17 TS					
5	Штифт TS					
6	Петля, широкая 38 TS					
	Набор Декоративных накладок 17/38 состоит из:		PMAG0010-02501_	PMAG0010-00201_	PMAG0010-01101_	PMAG0010-03101_
1	Дек. накладка FB, узкая 17					
7	Дек. накладка FB, широкая 38					
2	Цилиндрический штифт $\varnothing 6,8 \times 50$ требуется для Размера 19 -- 22		KDNA0180-00001_			
3	 <p>Дистанционная вставка FS</p>	13	--	826379	--	--
		14	852965	826416	--	--
		15	852972	826454	--	--
		16	852989	826492	--	--
		17	852996	826539	--	--
		18	853009	826577	--	--
		19	853016	826614	--	--
		20	853023	826652	--	--
		21	853030	826690	--	--
		22	853047	826737	--	--

Петли FS:

ВСФ до 1500 мм Петли - 2 шт.

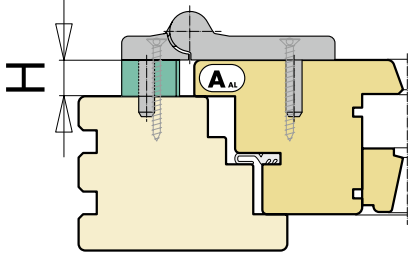
ВСФ 1501 до 2400 мм Петли - 3 шт.

Фурнитура FS - Узел А - Петли FS - Дерево/Пластик - Открывание наружу



Изобр.7: Фурнитура FS - Узел А - Петли FS - Дерево/Пластик - Открывание наружу

Таблица подбора - Узел А - Петли FS - Дерево/Пластик - Открывание наружу

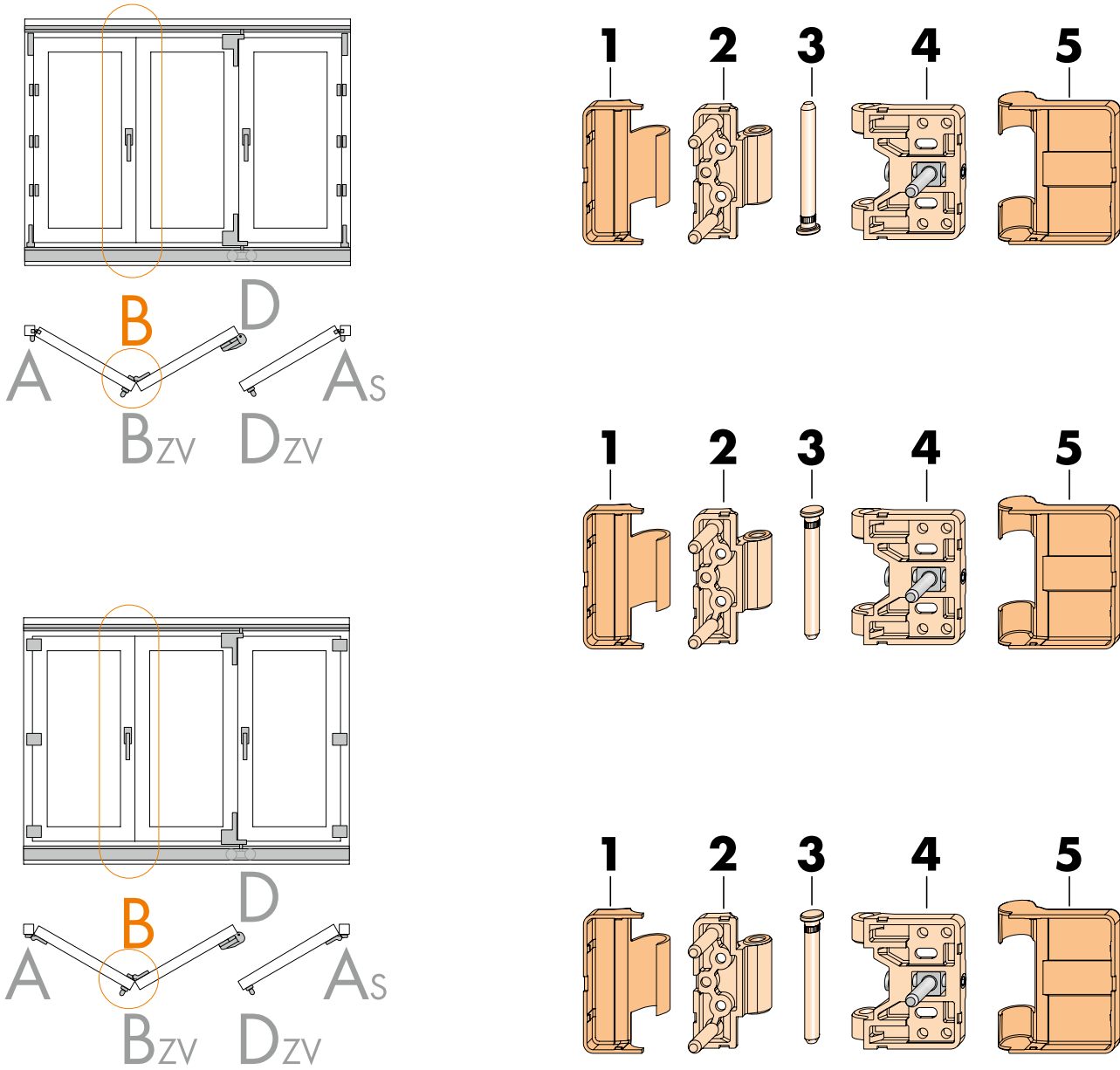
Поз.	Наименование	Размер	Артикул			
			серебро	RAL 9003 белый	RAL 8019 коричневый	средняя бронза
	Набор петли FS 17/48 TS состоит из:		PMFG0040-10001_			
4	Петля, узкая 17 TS					
5	Штифт TS					
6	Петля, широкая 48 TS					
	Набор FS PORTAL AL состоит из:					
	Винт с потайной головкой 5 x 45 T x 25					
	Шарик 3,5					
	Резьбовая шпилька M 6 x 4 A2					
	Набор декоративных накладок 17/48 bestehend aus:		PMAG0050-02501_	PMAG0050-00201_	PMAG0050-01101_	-/-
1	Дек. накладка FB, узкая 17					
7	Дек. накладка FB, широкая 48					
2	Цилиндрический штифт Ø 6,8 x 50 требуется для размера 19 -- 22		KDNA0180-00001_			
3	Дистанционная вставка FS 	13	--	826379	--	--
		14	852965	826416	--	--
		15	852972	826454	--	--
		16	852989	826492	--	--
		17	852996	826539	--	--
		18	853009	826577	--	--
		19	853016	826614	--	--
		20	853023	826652	--	--
		21	853030	826690	--	--
		22	853047	826737	--	--

Петли FS:

ВСФ до 1500 мм Петли - 2шт.

ВСФ 1501 до 2400 мм Петли - 3шт.

Фурнитура FS - Узел В - Петли 17/38 - Дерево/Пластик - Открывание внутрь



Изобр. 8: Фурнитура FS - Узел В - Петли 17/38 - Дерево/Пластик - Открывание внутрь

Таблица подбора - Узел В - Петли 17/38 - Дерево/Пластик - Открывание внутрь

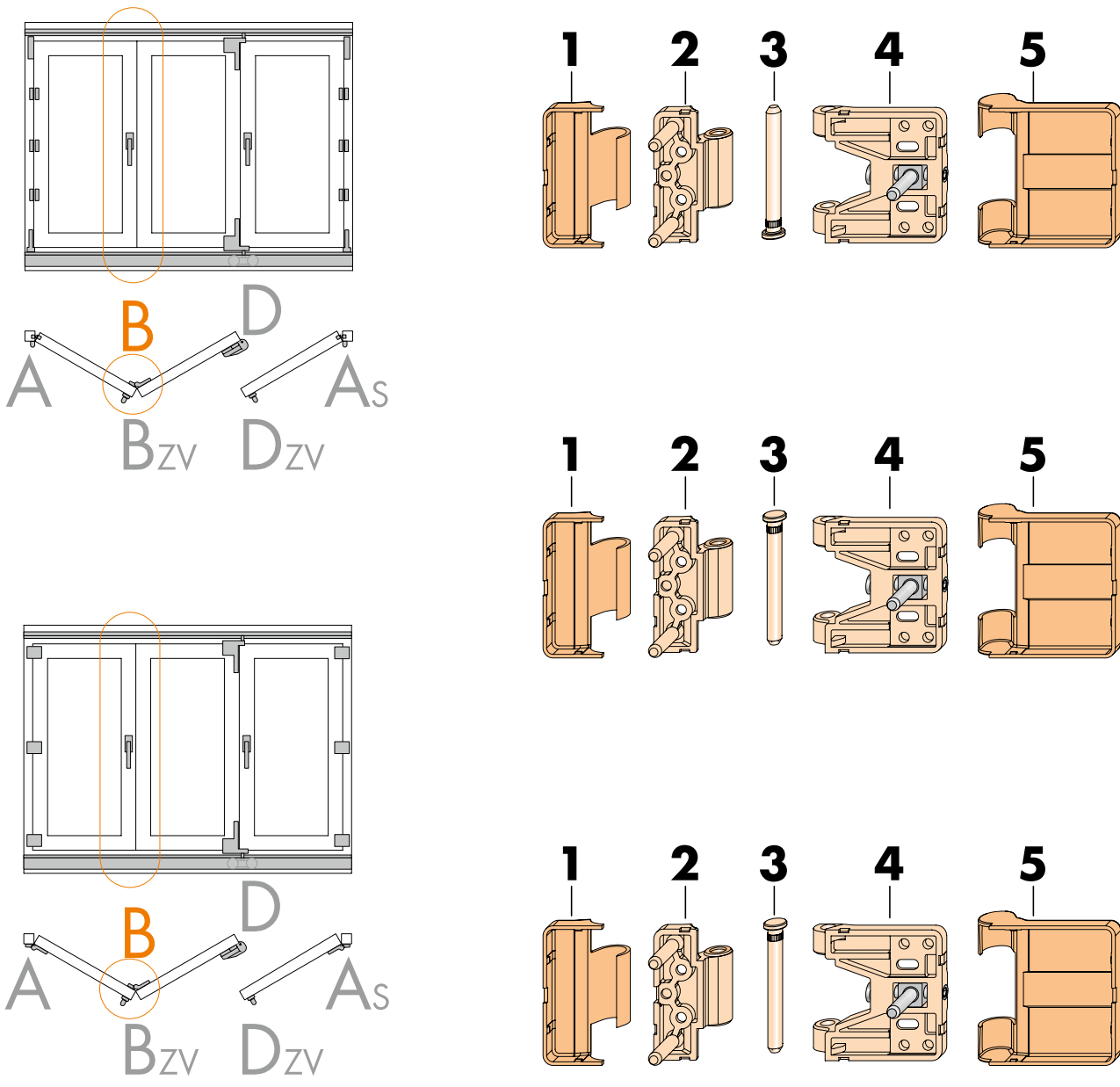
Поз.	Наименование	Размер	Артикул			
			серебро	RAL 9003 белый	RAL 8019 коричневый	средняя бронза
	Набор петли FS 17/38 TS состоит из:		PMFG0030-10001_			
2	Петля, узкая 17 TS					
3	Штифт TS					
4	Петля, широкая 38 TS					
	Набор Декоративных накладок 17/38 состоит из:		PMAG0010-02501_	PMAG0010-00201_	PMAG0010-01101_	PMAG0010-03101_
1	Дек. накладка FB, узкая 17					
5	Дек. накладка FB, широкая 38					

Петли FS:

ВСФ до 1500 мм Петли - 2шт.

ВСФ 1501 до 2400 мм Петли - 3шт.

Фурнитура FS - Узел В - Петли 17/48 - Дерево/Пластик - Открывание внутрь



Изобр. 9: Фурнитура FS - Узел В - Петли 17/48 - Дерево/Пластик - Открывание внутрь

Таблица подбора - Узел В - Петли 17/48 - Дерево/Пластик - Открывание внутрь

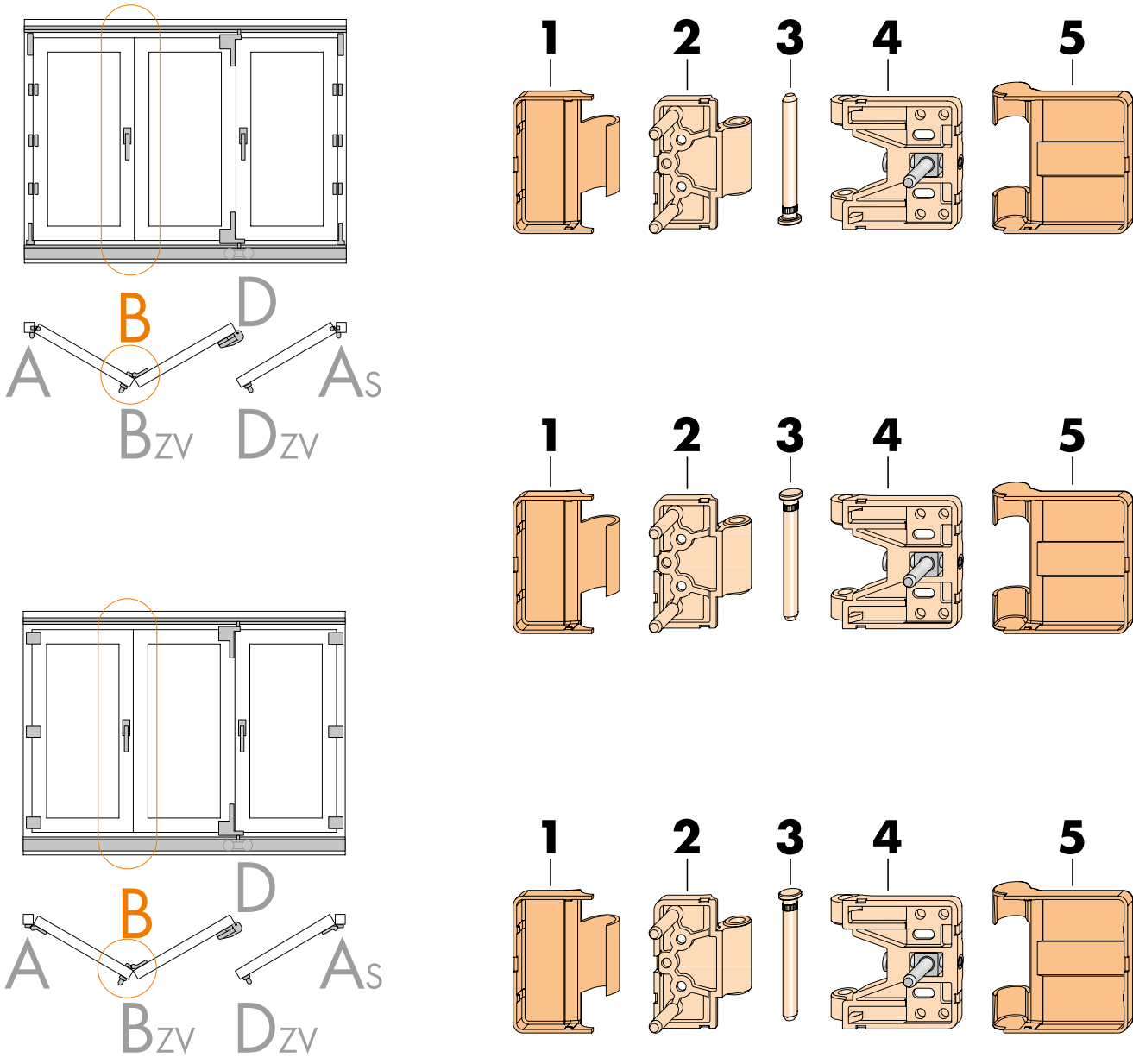
Поз.	Наименование	Размер	Артикул			
			серебро	RAL 9003 белый	RAL 8019 коричневый	средняя бронза
	Набор петли FS 17/48 TS состоит из:		PMFG4000-10001_			
2	Петля, узкая 17 TS					
3	Штифт TS					
4	Петля, широкая 48 TS					
	Набор Декоративных накладок 17/48 состоит из:		PMAG0050-02501_	PMAG0050-00201_	PMAG0050-01101_	PMAG0050-03101_
1	Дек. накладка FB, узкая 17					
5	Дек. накладка FB, широкая 48					

Петли FS:

ВСФ до 1500 мм Петли - 2шт.

ВСФ 1501 до 2400 мм Петли - 3шт.

Фурнитура FS - Узел В - Петли 27/48 - Дерево/Пластик - Открывание внутрь



Изобр. 10: Фурнитура FS - Узел В - Петли 17/48 - Дерево/Пластик - Открывание внутрь

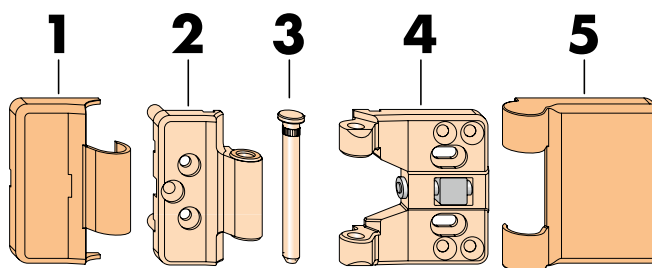
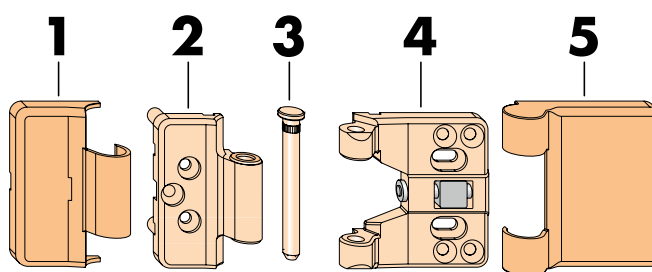
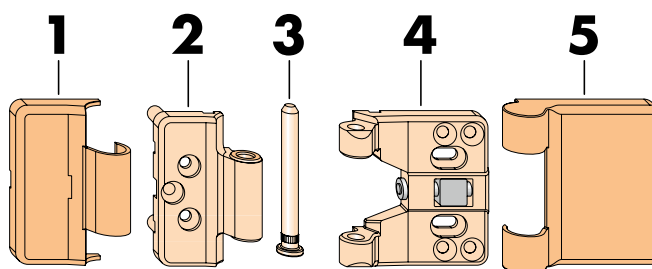
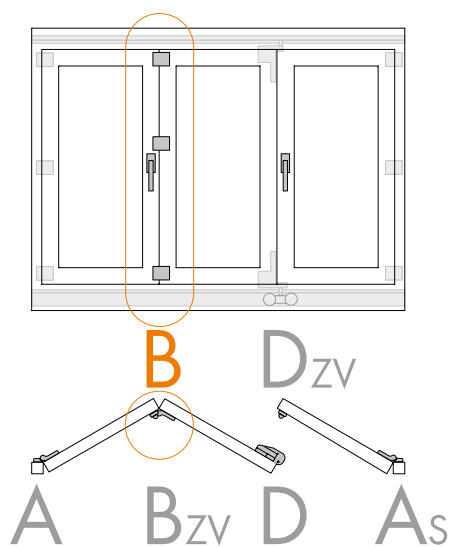
Таблица подбора - Узел В - Петли 27/48 - Дерево/Пластик - Открывание внутрь

Поз.	Наименование	Размер	Артикул			
			серебро	RAL 9003 белый	RAL 8019 коричневый	средняя бронза
	Набор петли FS 27/48 TS состоит из:		PMFG4020-10001_			
2	Петля, узкая 27 TS					
3	Штифт TS					
4	Петля, широкая 48 TS					
	Набор Декоративных накладок 27/48 состоит из:		PMAG0020-02501_	PMAG0020-00201_	PMAG0020-01101_	PMAG0020-03101_
1	Дек. накладка FB, узкая 27					
5	Дек. накладка FB, широкая 48					

Петли FS:

ВСФ до 1500 мм Петли - 2шт.

ВСФ 1501 до 2400 мм Петли - 3шт.



Изобр. 11: Фурнитура FS - Узел В - Петли 17/48 - Дерево/Пластик - Открывание наружу

Таблица подбора - Узел В - Петли 27/48 - Дерево/Пластик - Открывание наружу

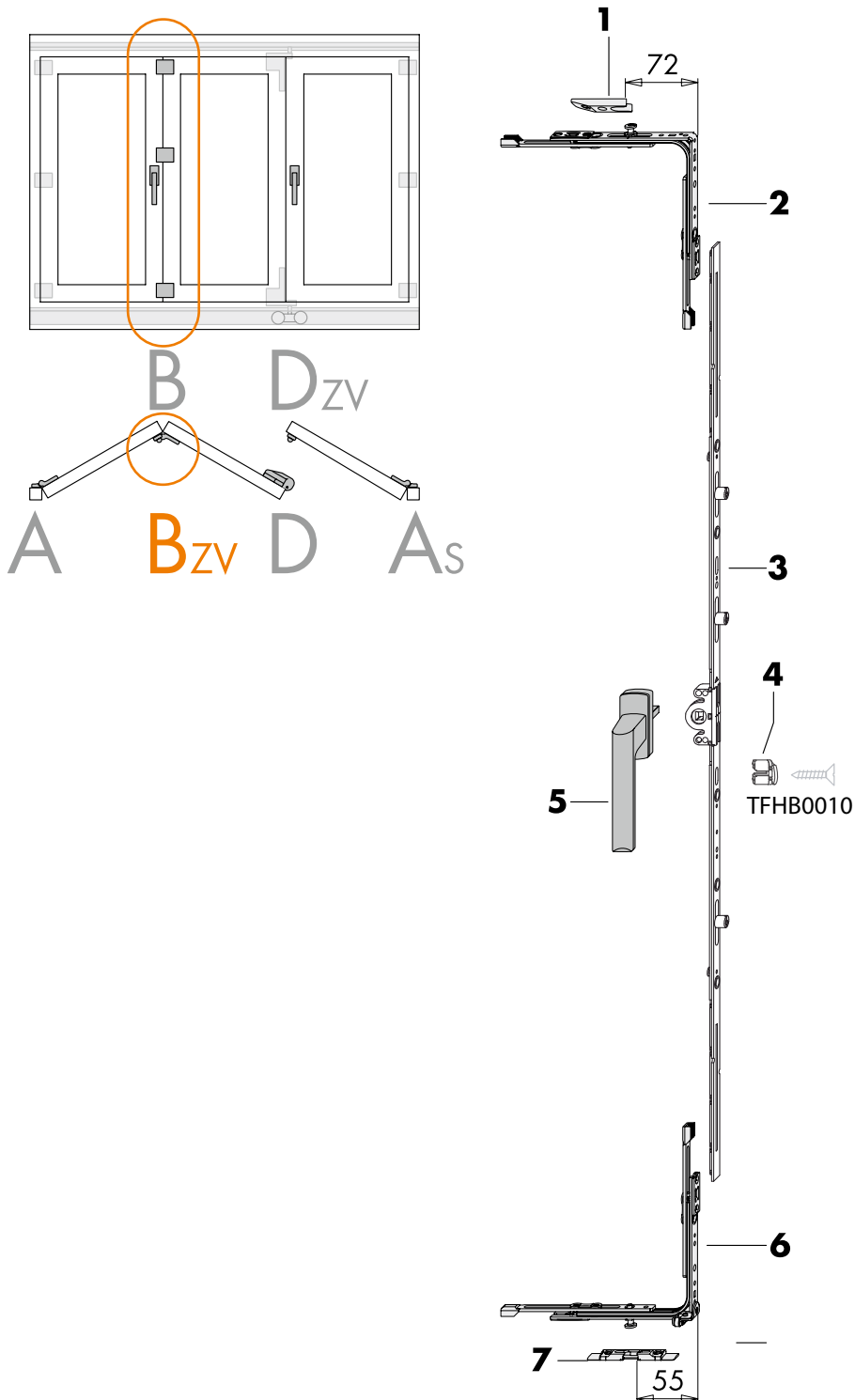
Поз.	Наименование	Размер	Артикул			
			серебро	RAL 9003 белый	RAL 8019 коричневый	средняя бронза
	Набор петли FS 27/48 TS состоит из:		PMFG4020-10001_			
2	Петля, узкая 27 TS					
3	Штифт TS					
4	Петля, широкая 48 TS					
	Набор Декоративных накладок 27/48 состоит из:		PMAG0020-02501_	PMAG0020-00201_	PMAG0020-01101_	-/-/-
1	Дек. накладка FB, узкая 27					
5	Дек. накладка FB, широкая 48					

Петли FS:

ВСФ до 1500 мм Петли - 2шт.

ВСФ 1501 до 2400 мм Петли - 3шт.

Фурнитура FS - Узел В - Обвязка FAVORIT (центральное положение ручки) - Открывание внутрь

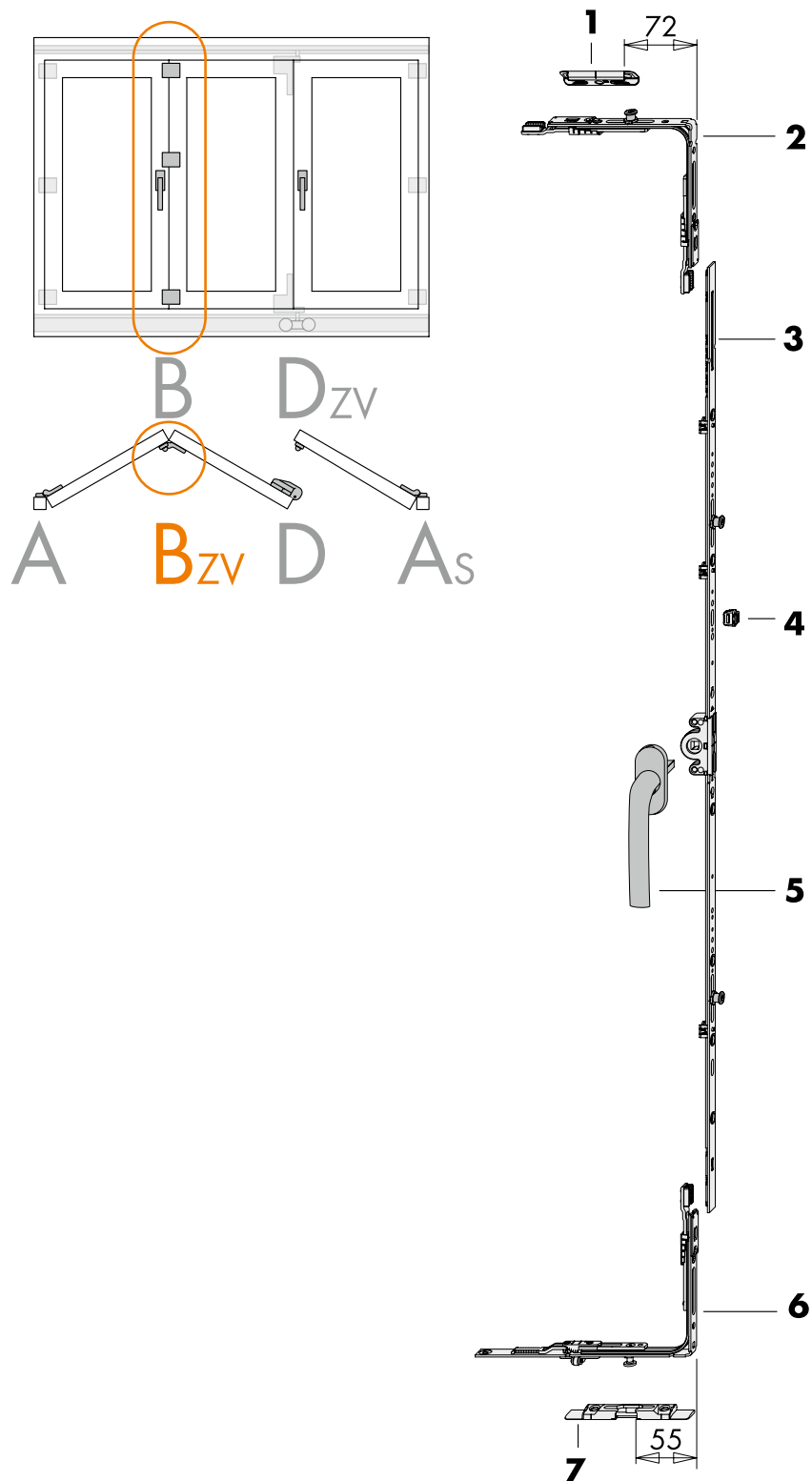


Изобр. 12 : Фурнитура FS - Узел В - Обвязка FAVORIT (центральное положение ручки) - Открывание внутрь

Таблица подбора Узел В, FAVORIT положение ручки центральное - открывание внутрь

Поз.	Наименование	Дорнмасс	ВСФ	Артикул	
				Полож. ручки	
1	Ответная планка				См. профильные листы TITAN
2	Угловая передача VS 1S				FEUL0510-10001_
3	Привод 15 FAV Тип. 60	15	601 - 1000	300-500	FGMK4020-10001_
	Привод 15 FAV Тип. 80 1V	15	801 - 1200	400-600	FGMK4040-10001_
	Привод 15 FAV Тип. 100 2V	15	1001 - 1350	500-675	FGMK4140-10001_
	Привод 15 FAV Тип. 120 2V	15	1201 - 1600	600-800	FGMK4070-10001_
	Привод 15 FAV Тип. 160 2V	15	1601 - 2000	800-1000	FGMK4060-10001_
	Привод 15 FAV Тип. 200 3V	15	2001 - 2400	1000-1200	FGMK4110-10001_
4	Ограничитель поворота ручки				800768
5	Ручка Si-line / Ручка Globe				См. стр. 93
6	Угловая передача VS S-ES FH9				FEUL1510-10001_
	Угловая передача VS S-ES FH13				FEUL1500-10001_
7	Откидная опора				См. профильные листы TITAN

Фурнитура FS - Узел В - Обвязка ТИТАН (центральное положение ручки) - Открывание внутрь

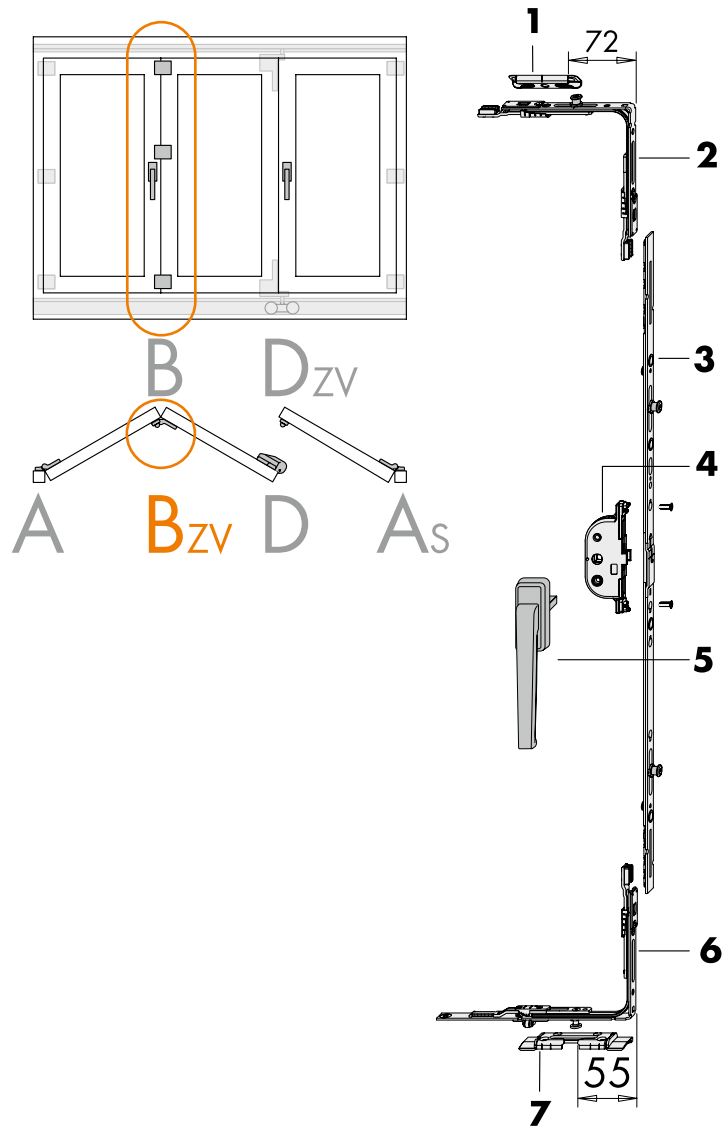


Изобр. 13: Фурнитура FS - Узел В - Обвязка ТИТАН (центральное положение ручки) - Открывание внутрь

Таблица подбора Узел В, Обвязка ТИТАН (центральное положение ручки) - Открывание внутрь

Поз.	Наименование	Дорнмасс	ВСФ	Полож. ручки	Артикул
1	Ответная планка				См. профильные листы ТИТАН
2	Угловая передача AF VSO/K+ DF 1RS				TEUL4110-10001_-
3	Привод15 AF Тип. 60	15	601 - 1000	300 - 500	TGMK4020-10001_
	Привод15 AF Тип. 80 1RS	15	801 - 1200	400 - 600	TGMK4040-10001_
	Привод15 AF Тип. 120 2RS 70	15	1201 - 1600	600 - 800	TGMK4160-10001_
	Привод15 AF Тип. 160 2RS 70	15	1601 - 2000	800 - 1000	TGMK4170-10001_
	Привод15 AF Тип. 200 3RS 70	15	2001 - 2400	1000 - 1200	TGMK4110-10001_
4	Ограничитель поворота ручки				TFHB0020-09901_
5	РучкаSi-line / Ручка Globe				См. стр.93
6	Угловая передача AF VSU/K+ 1S				TEUL5010-10001_-
7	Откидная опора				См. профильные листы ТИТАН

Фурнитура FS - Узел В - Обвязка ТИТАН (центральное положение ручки) - Открывание наружу

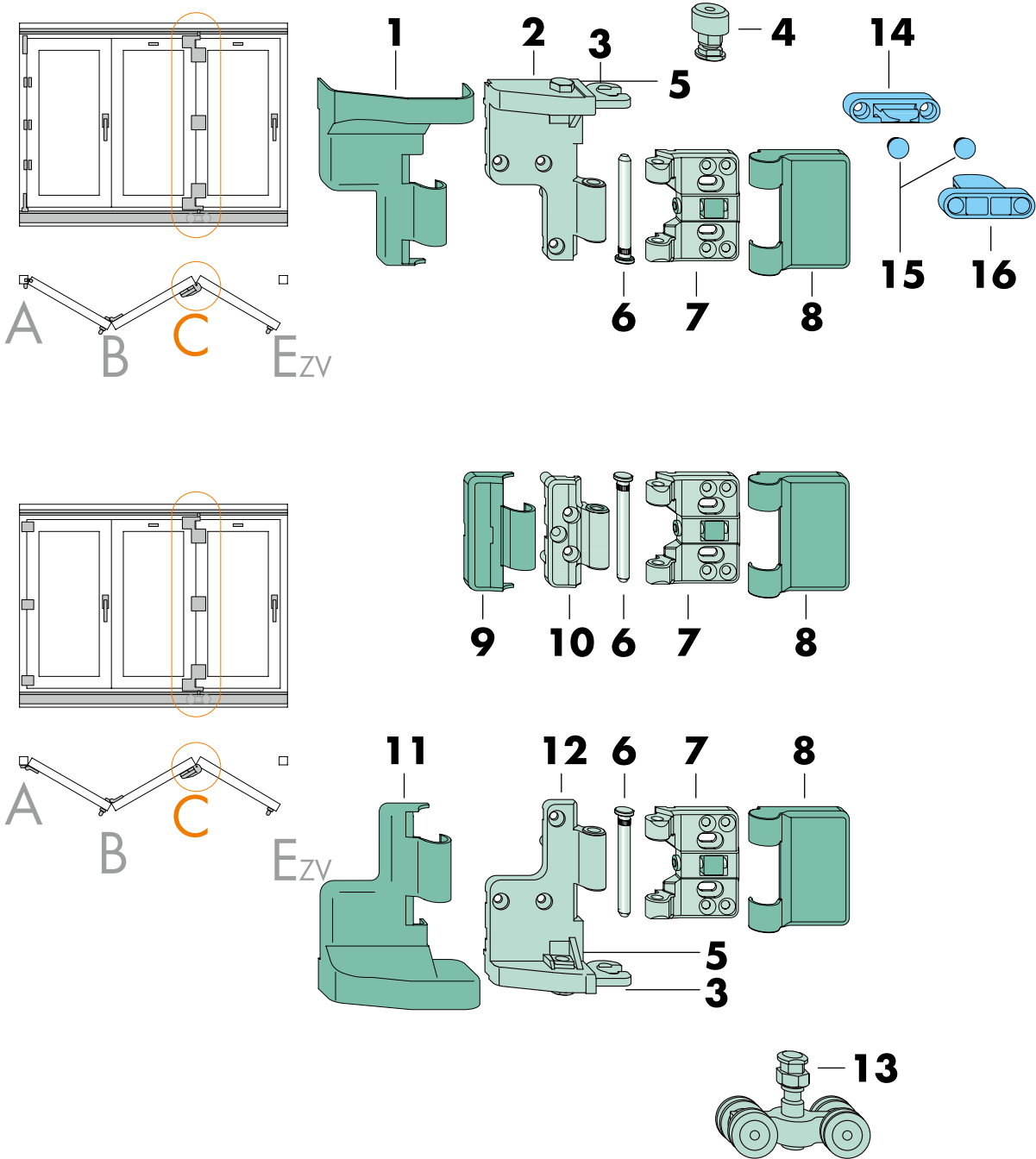


Изобр. 14: Фурнитура FS - Узел В - Обвязка ТИТАН (центральное положение ручки) - Открывание наружу

Таблица подбора, узел В, Обвязка TITAN AF (центральное положение ручки) - открывание наружу

Поз.	Наименование	Дорнмасс	ВСФ	Полож. ручки	Артикул
1	Ответная планка				См. профильные листы TITAN
2	Угловая передача AF VSO/K+ DF 1RS				TEUL4110-10001_
3	Привод OS-AF Тип. 80 1RS		801 - 1200	400-600	TGMK0510-10001_
	Привод OS/PZ-AF Тип. 120 2RS70		1201 - 1600	600-800	TGMK0550-10001_
	Привод OS/PZ-AF Тип. 160 2RS70		1601 - 2000	800-1000	TGMK0560-10001_
	Привод OS/PZ-AF Тип. 200 3RS70		2001 - 2400	1000-1200	TGMK0570-10001_
4	Корпус привода 25 M5	25			TMSL4250-10005_
	Корпус привода 30 M5	30			TMSL4300-10005_
	Корпус привода 35 M5	35			TMSL4350-10005_
	Корпус привода 40 M5	40			TMSL4400-10005_
	Корпус привода 45 M5	45			TMSL4450-10005_
	Корпус привода 50 M5	50			TMSL4500-10005_
	Корпус привода 55 M5	55			TMSL4550-10005_
5	Ручка Si-line / Ручка Globe				См. стр. 93
6	Угловая передача AF VSU/K+ 1S				TEUL5010-10001_
7	Откидная опора				См. профильные листы TITAN

Фурнитура FS Узел С - FS 17/38 - Дерево - Открывание внутрь



Изобр. 15: Фурнитура FS Узел С - FS 17/38 - Дерево - Открывание внутрь

Таблица подбора - Узел С - Петли 17/38 - Дерево - Открывание внутрь

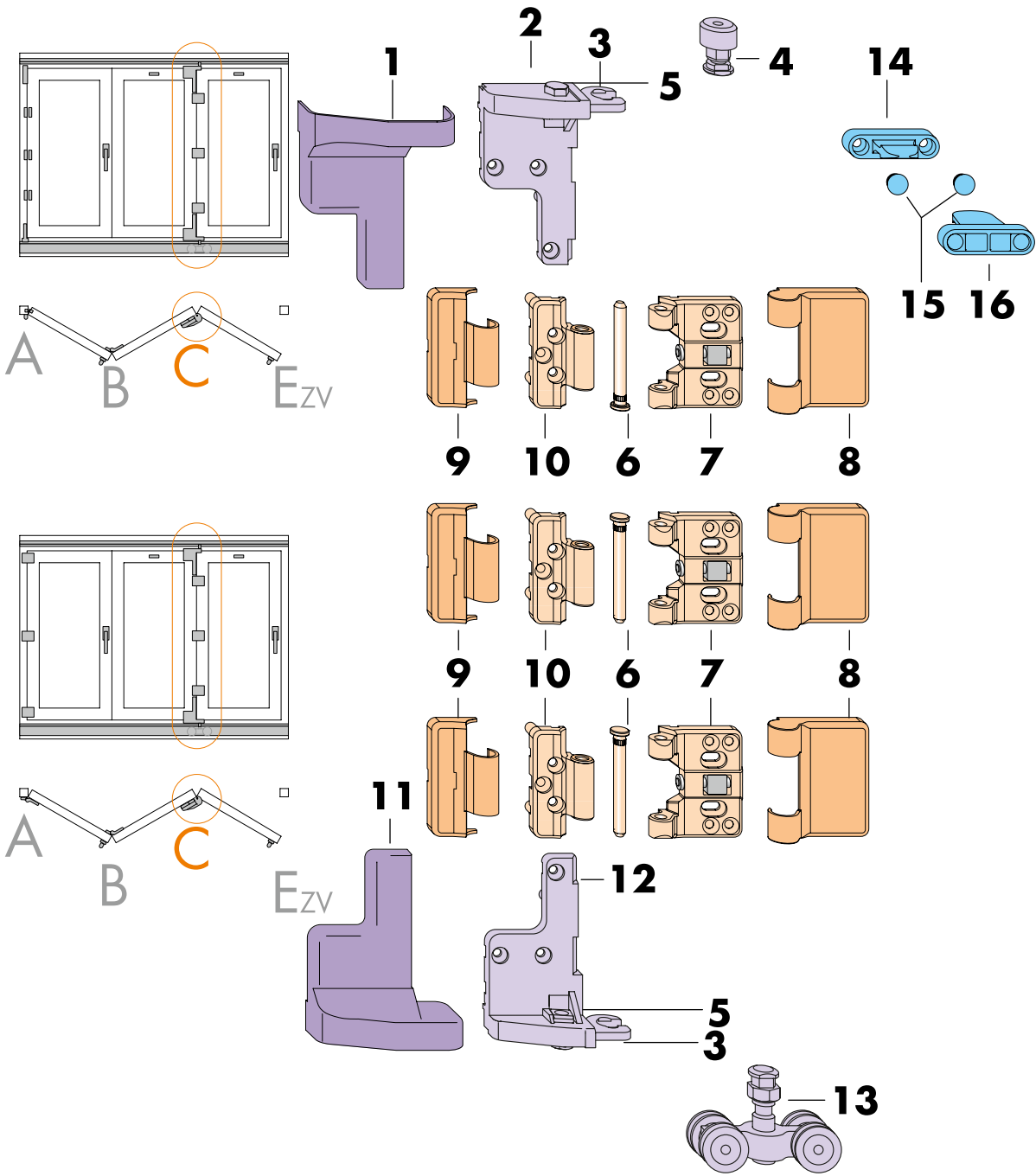
Поз.	Наименование	Артикул			
		серебро	RAL 9003 белый	RAL 8019 коричневый	средняя бронза
	Набор «Тележки D FS » состоит из:	PMLG0030 -10001_			
2	Угловая опора D, правая TS				
3	Рычаг опорный TS				
4	Ролик направляющий TS				
5	Винт М 8 х 16				
6	Штифт соединительный TS				
7	Петля широкая 38 TS				
10	Петля узкая 17 TS				
12	Угловая опора D, левая TS				
13	Тележка TS				
	Набор «Декор. нак. тележек» D FS состоит из:	PMAG0040-02501_	PMAG0040-00201_	PMAG0040-01101_	PMAG0040-03101_
1	Декор. накладка ED, правая				
8	Декор. накладка FB, широкая 38				
9	Декор. накладка FB, узкая 17				
11	Декор. накладка ED, левая				
	Набор «Держатель FS» состоит из:	PMZG0020-02101_	PMZG0020-00201_	PMZG0020-01101_	PMZG0020-03101_
14	Держатель F				
15	Заглушка				
16	Держатель D				

Петли FS:

ВСФ до 1500 мм используется 2 шт.

ВСФ 1501 до 2400 мм используется 3шт.

Фурнитура FS - Узел С - Петли 17/38 - Пластик - Открывание внутрь



Изобр. 16: Фурнитура FS - Узел С - Петли 17/38 - Пластик - Открывание внутрь

Таблица подбора - Узел С - Петли 17/38 - Пластик - Открывание внутрь

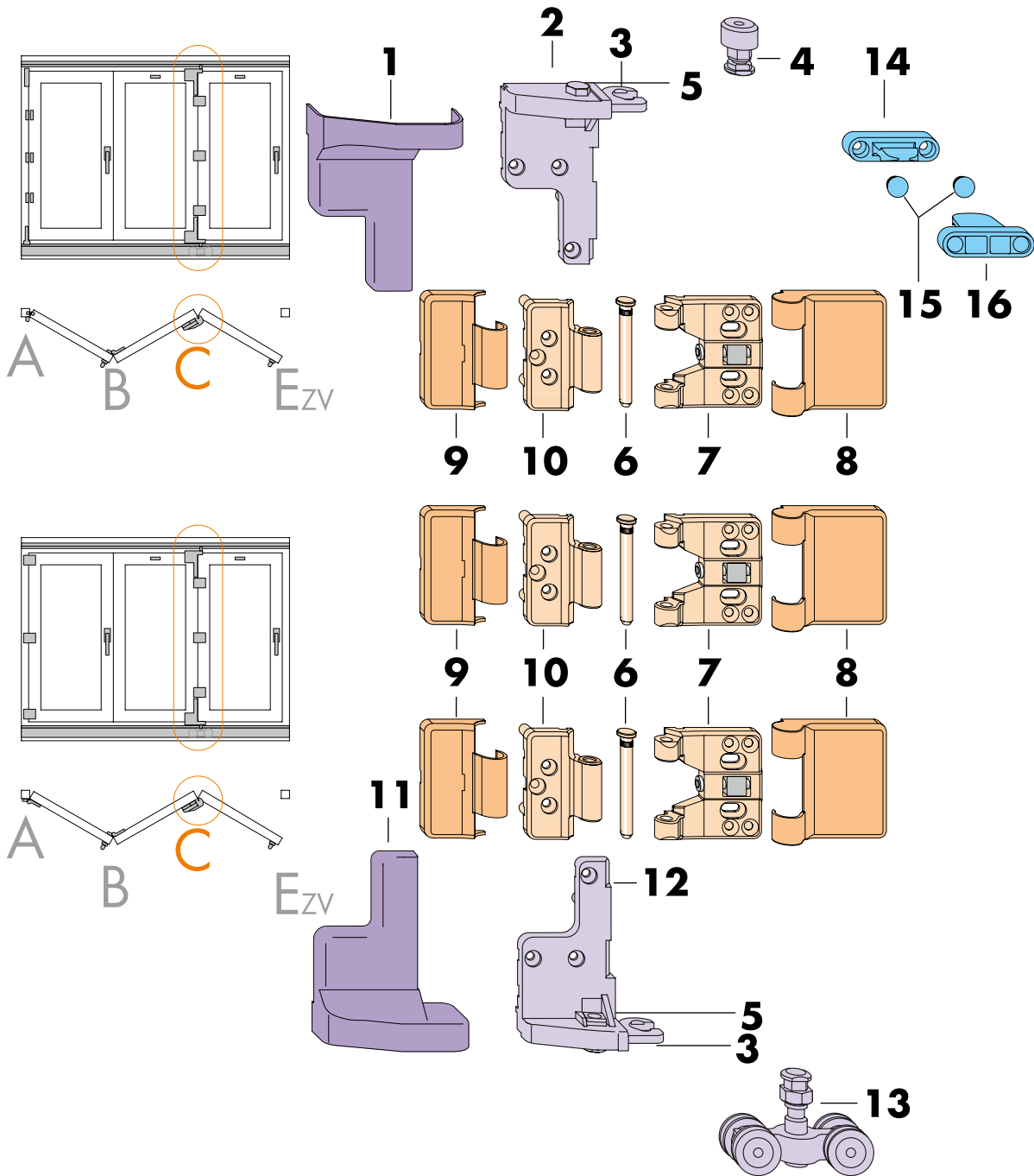
Поз.	Наименование	Артикул			
		серебро	RAL 9003 белый	RAL 8022 коричневый	средняя бронза
	Набор петли FS 17/38 TS состоит из:	PMFG0030 - 10001_			
10	Петля узкая 17 TS				
6	Штифт TS				
7	Петля широкая 38 TS				
	Набор Декор. накладок 17/38 состоит из:	PMAG0010-02501_	PMAG0010-00201_	PMAG0010-01101_	PMAG0010-03101_
8	Дек. накладка FB, широкая 38				
9	Дек. накладка FB, узкая 17				
	Набор тележек FS состоит из:	PMLG0020-10001_			
2	Угловая опора, правая TS				
3	Рычаг опорный TS				
4	Ролик направляющий				
5	Винт М 8 x 16				
12	Угловая опора, левая TS				
13	Тележка TS				
	Набор «Декор. накладки тележки FS» состоит из:	PMAG0030-02501_	PMAG0030-00201_	PMAG0030-01101_	PMAG0030-03101_
1	Декор. накладка ED, правая				
8	Декор. накладка FB, широкая 38				
9	Декор. накладка FB, узкая 17				
11	Декор. накладка ED, левая				
	Набор «Держатель FS» bestehend aus:	PMZG0020-02101_	PMZG0020-00201_	PMZG0020-01101_	PMZG0020-03101_
14	Держатель F				
15	Заглушка				
16	Держатель D				

Петли FS:

ВСФ до 1500 мм используется 2 шт.

ВСФ 1501 до 2400 мм используется 3шт.

Фурнитура FS - Узел С - Петли 27/48 - Пластик - Открывание внутрь



Изобр. 17: Фурнитура FS - Узел С - Петли 17/38 - Пластик - Открывание внутрь

Фурнитура FS - Узел С - Петли 27/48 - Пластик - Открывание внутрь

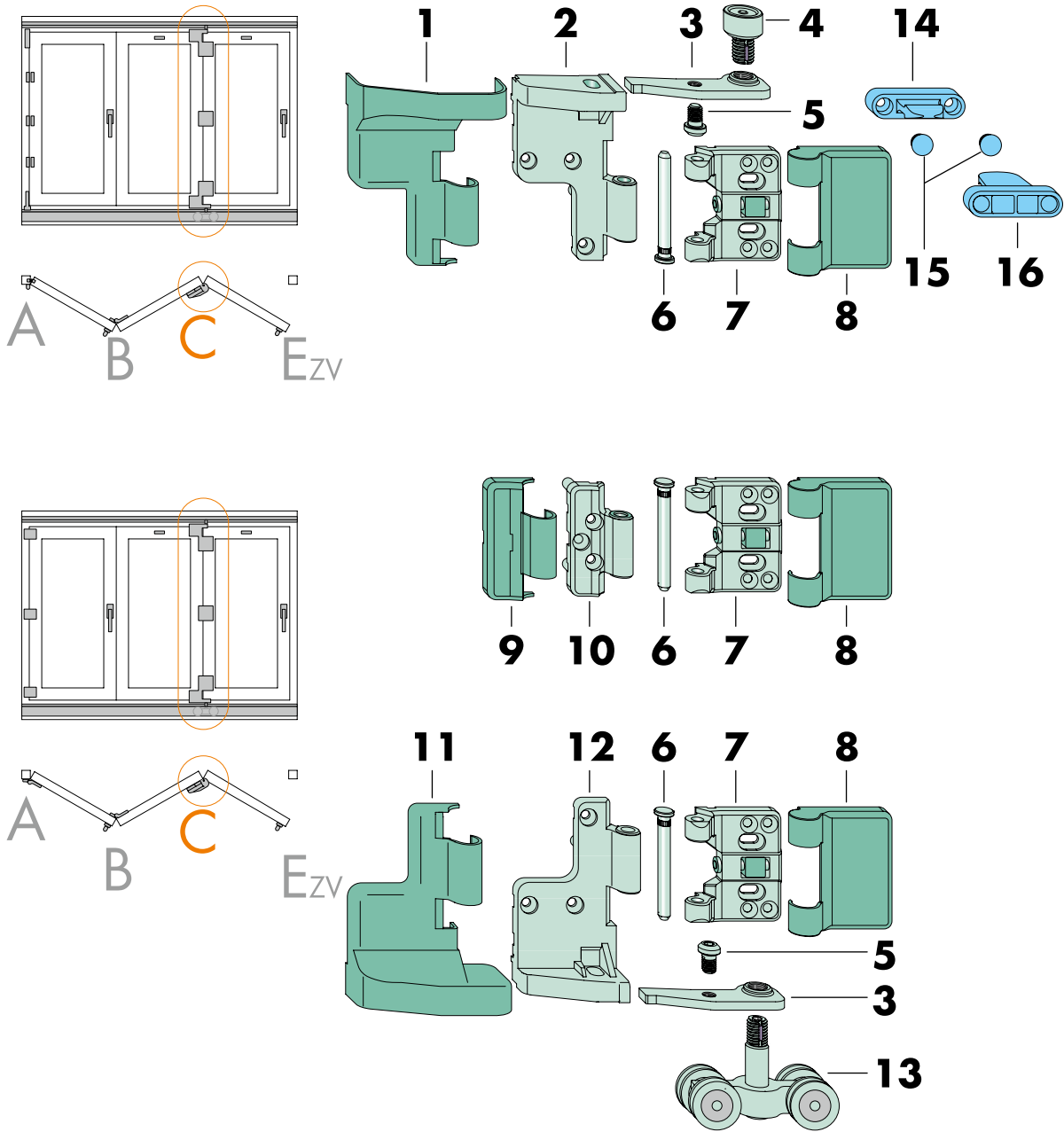
Поз.	Наименование	Артикул			
		серебро	RAL 9003 белый	RAL 8019 коричневый	средняя бронза
	Набор петли FS 27/48 TS состоит из:	PMFG4020 - 10001_			
10	Петля узкая 27 TS				
6	Штифт TS				
7	Петля широкая 48 TS				
	Набор «Декор. накладок 27/48» состоит из:	PMAG0020-02501_	PMAG0020-00201_	PMAG0020-01101_	-/-/-
8	Декор. накладка FB, широкая 48				
9	Декор. накладка FB, узкая 27				
	Набор тележек FS состоит из:	PMLG0020-10001_			
2	Угловая опора, правая TS				
3	Рычаг опорный TS				
4	Ролик направляющий				
5	Винт М 8 x 16				
12	Угловая опора, левая TS				
13	Тележка TS				
	Набор «Декор. накладки тележки FS» состоит из:	PMAG0030-02501_	PMAG0030-00201_	PMAG0030-01101_	PMAG0030-03101_
1	Декор. накладка ED, rechts				
11	Декор. накладка ED, links				
	Набор «Держатель FS» bestehend aus:	PMZG0020-02101_	PMZG0020-00201_	PMZG0020-01101_	PMZG0020-03101_
14	Держатель F				
15	Заглушка				
16	Держатель D				

Петли FS:

ВСФ до 1500 мм используется 2 шт.

ВСФ 1501 до 2400 мм используется 3 шт.

Фурнитура FS - Узел С - Петли 17/38 - Дерево - Безбарьерное решение - Открывание внутрь



Изобр. 18: Фурнитура FS - Узел С - Петли 17/38 - Дерево - Безбарьерное решение - Открывание внутрь

Таблица подбора - Узел С - Петли 17/38 - Дерево - Безбарьерное решение - Открывание внутрь

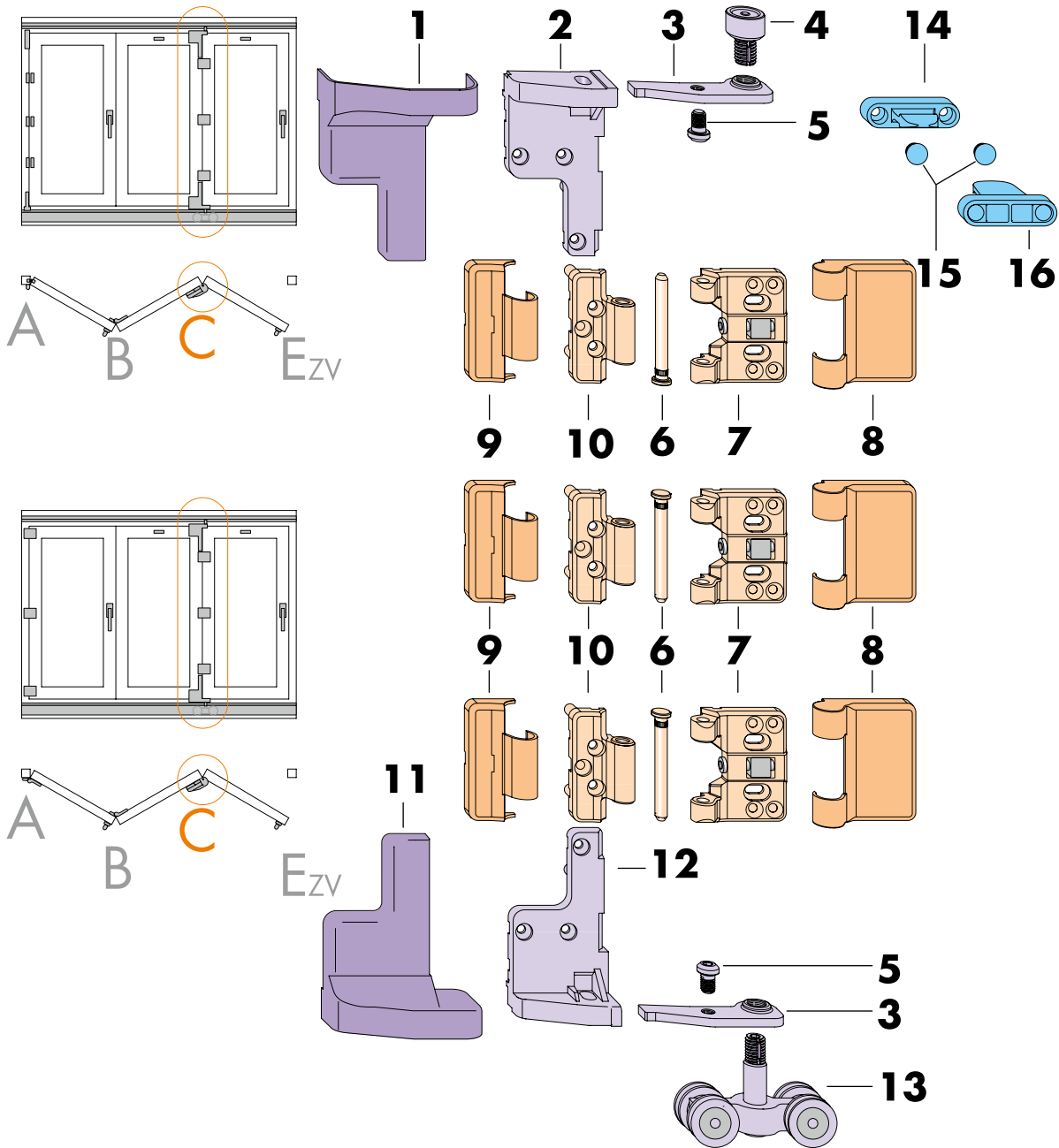
Поз.	Наименование	Артикул			
		серебро	RAL 9003 белый	RAL 8019 коричневый	средняя бронза
		PMLG0040 - 10001_			
	Набор тележек D FS состоит из:				
2	Угловая опора D, правая TS				
3	Рычаг опорный TS				
4	Ролик направляющий				
5	Винт M 8 x 16				
6	Штифт TS				
7	Петля широкая 38 TS				
10	Петля узкая 17 TS				
12	Угловая опора D, левая TS				
13	Тележка TS				
	Набор «Декор. накладки тележки D FS» состоит из:	PMAG0040-02501_	PMAG0040-00201_	PMAG0040-01101_	PMAG0040-03101_
1	Декор. накладка ED, правая				
8	Декор. накладка FB, широкая 38				
9	Декор. накладка FB, узкая 17				
11	Декор. накладка ED, левая				
	Набор «Держатель FS» bestehend aus:	PMZG0020-02101_	PMZG0020-00201_	PMZG0020-01101_	PMZG0020-03101_
14	Держатель F				
15	Заглушка				
16	Держатель D				

Петли FS:

ВСФ до 1500 мм используется 2 шт.

ВСФ 1501 до 2400 мм используется 3шт.

Фурнитура FS - Узел С - Петли 17/38 - Пластик - Безбарьерное решение - Открывание внутрь



Изобр. 19: Фурнитура FS - Узел С - Петли 17/38 - Пластик - Безбарьерное решение - Открывание внутрь

Таблица подбора - Узел С - Петли 17/38 - Пластик - Безбарьерное решение - Открывание внутрь

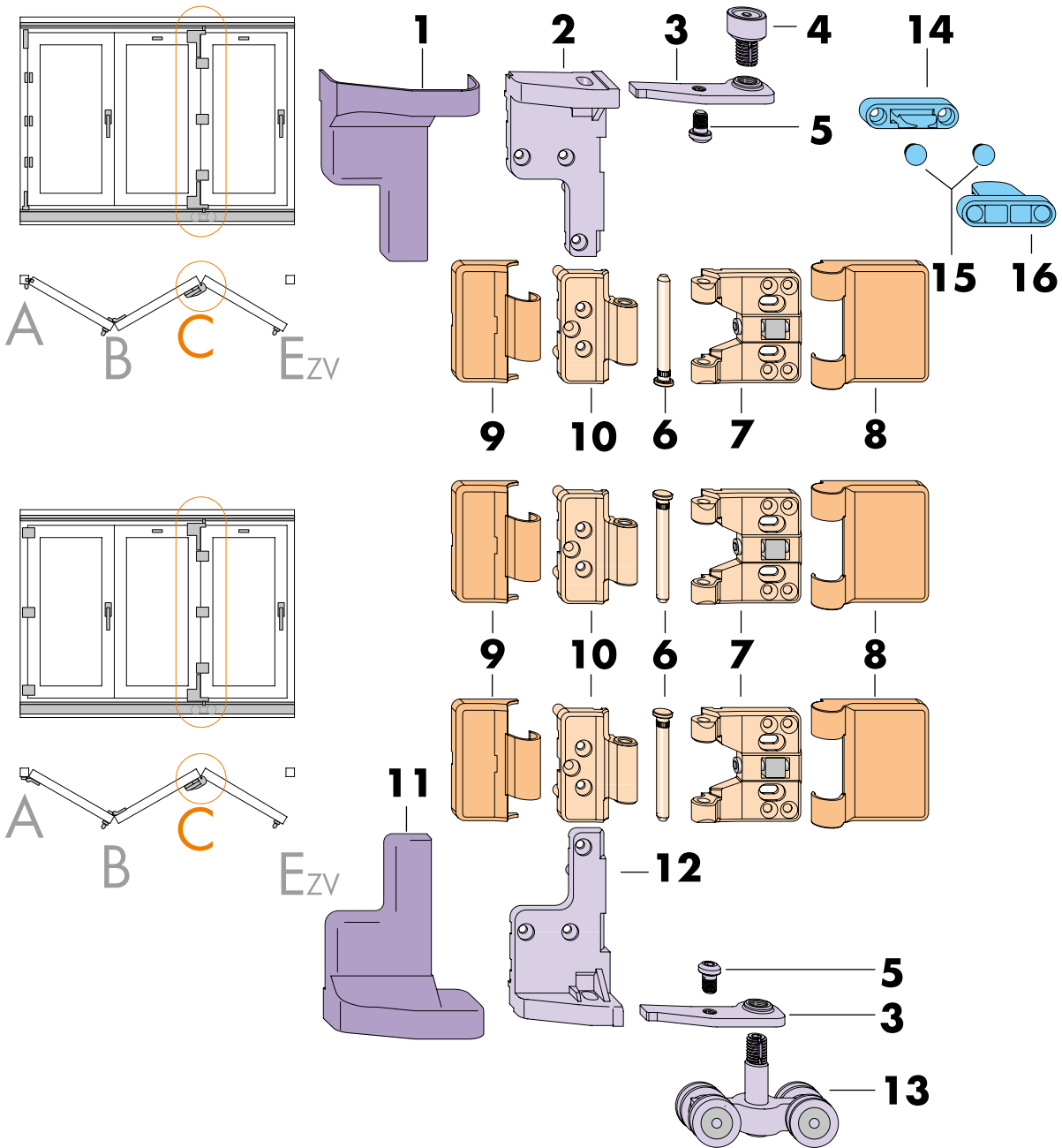
Поз.	Наименование	Артикул			
		серебро	RAL 9003 белый	RAL 8019 коричневый	средняя бронза
	Набор петли FS 17/38 TS состоит из:	PMFG0030-10001_			
10	Петля узкая 17 TS				
6	Штифт TS				
7	Петля широкая 38 TS				
	Набор «Декор. накладок 17/38» состоит из:	PMAG0010-02501_	PMAG0010-00201_	PMAG0010-01101_	PMAG0010-03101_
8	Декор. накладка FB, широкая 38				
9	Декор. накладка FB, узкая 17				
	Набор тележек FS состоит из:	PMLG0050-10001_			
2	Угловая опора, правая TS				
3	Рычаг опорный TS				
4	Ролик направляющий				
5	Винт М 8 x 16				
12	Угловая опора, левая TS				
13	Тележка				
	Набор «Декор. накладки тележки FS» состоит из:	PMAG0030-02501_	PMAG0030-00201_	PMAG0030-01101_	PMAG0030-03101_
1	Декор. накладка ED, правая				
11	Декор. накладка ED, левая				
	Набор «Держатель FS» bestehend aus:	PMZG0020-02101_	PMZG0020-00201_	PMZG0020-01101_	PMZG0020-03101_
14	Держатель F				
15	Заглушка				
16	Держатель D				

Петли FS:

ВСФ до 1500 мм используется 2 шт.

ВСФ 1501 до 2400 мм используется 3шт.

Фурнитура FS - Узел С - Петли 27/48 - Пластик - Безбарьерное решение - Открывание внутрь



Изобр. 20: Фурнитура FS - Узел С - Петли 27/48 - Пластик - Безбарьерное решение - Открывание внутрь

Таблица подбора - Узел С - Петли 27/48 - Пластик - Безбарьерное решение - Открывание внутрь

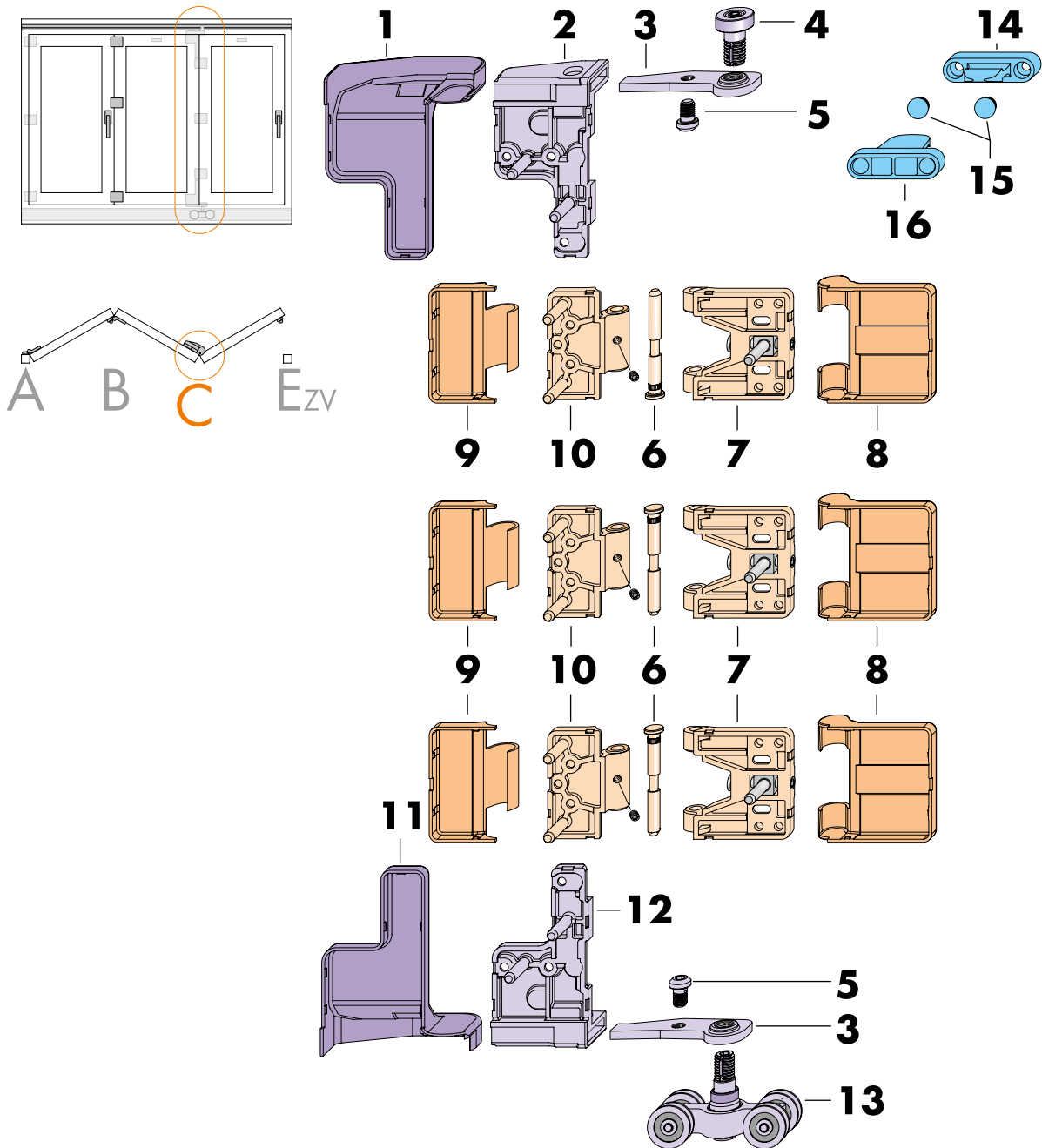
Поз.	Наименование					
			сербро	RAL 9003 белый	RAL 8019 коричневый	средняя бронза
	Набор петли FS 27/48 TS состоит из:		PMFG4020-10001_			
10	Петля узкая 27 TS					
6	Штифт TS					
7	Петля широкая 48 TS					
	Набор «Декор. накладок 27/48» состоит из:		PMAG0020-02501_	PMAG0020-00201_	PMAG0020-01101_	-/-/-
8	Декор. накладка FB, широкая 48					
9	Декор. накладка FB, узкая 28					
	Набор тележек FS состоит из:		PMLG0050-10001_			
2	Угловая опора, правая TS					
3	Рычаг опорный TS					
4	Ролик направляющий					
5	Винт М 8 x 16					
12	Угловая опора, левая TS					
13	Тележка					
	Набор «Декор. накладки тележки FS» состоит из:		PMAG0030-02501_	PMAG0030-00201_	PMAG0030-01101_	PMAG0030-03101_
1	Декор. накладка ED, правая					
11	Декор. накладка ED, левая					
	Набор «Держатель FS» bestehend aus:		PMZG0020-02101_	PMZG0020-00201_	PMZG0020-01101_	PMZG0020-03101_
14	Держатель F					
15	Заглушка					
16	Держатель D					

Петли FS:

ВСФ до 1500 мм используется 2 шт.

ВСФ 1501 до 2400 мм используется 3 шт.

Фурнитура FS - Узел С - Петли 27/48 - Дерево/Пластик - Открывание наружу



Изобр. 21: Фурнитура FS - Узел С - Петли 27/48 - Дерево/Пластик - Открывание наружу

Таблица подбора - Узел С - Петли 27/48 - Дерево/Пластик - Открытие наружу

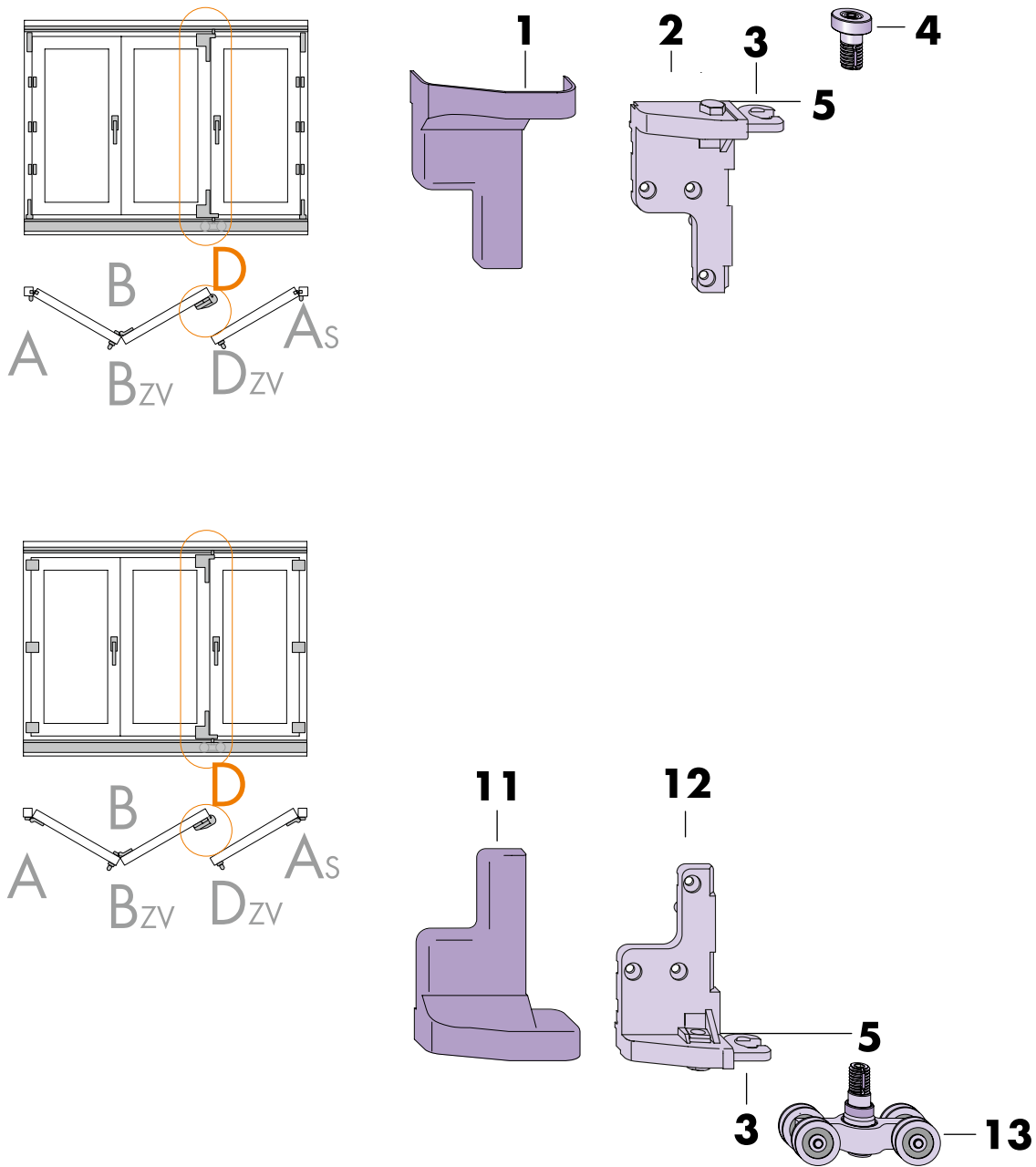
Поз.	Наименование					
			серебро	RAL 9003 белый	RAL 8019 коричневый	средняя бронза
	Набор петли FS 27/48 TS bestehend aus:		PMFG0050-10001_			
10	Петля узкая 27 TS					
6	Штифт TS					
7	петля широкая 48 TS					
	Шарик 3,5					
	Шпилька М 6 x 4 А2					
	Набор «Декор. накладок 27/48» состоит из:		PMAG0020-02501_	PMAG0020-00201_	PMAG0020-01101_	-/-
8	Декор. накладка FB, широкая 48					
9	Декор. накладка FB, узкая 27					
	Набор тележек FS состоит из:		PMLG0060-10001_			
2	Угловая опора, правая TS					
3	Рычаг опорный TS					
4	Ролик направляющий					
5	Винт М 8 x 16					
12	Угловая опора, левая TS					
13	Тележка					
	Набор «Декор. накладки тележки FS» состоит из:		PMAG0030-02501_	PMAG0030-00201_	PMAG0030-01101_	PMAG0030-03101_
1	Декор. накладка ED, правая					
11	Декор. накладка ED, левая					
	Набор «Держатель FS» Состоит из:		PMZG0020-02101_	PMZG0020-00201_	PMZG0020-01101_	PMZG0020-03101_
14	Держатель F					
15	Заглушки					
16	Держатель D					

Петли FS:

ВСФ до 1500 мм используется 2 шт.

ВСФ 1501 до 2400 мм используется 3шт.

Фурнитура FS - Узел D - Дерево/Пластик - Открывание внутрь

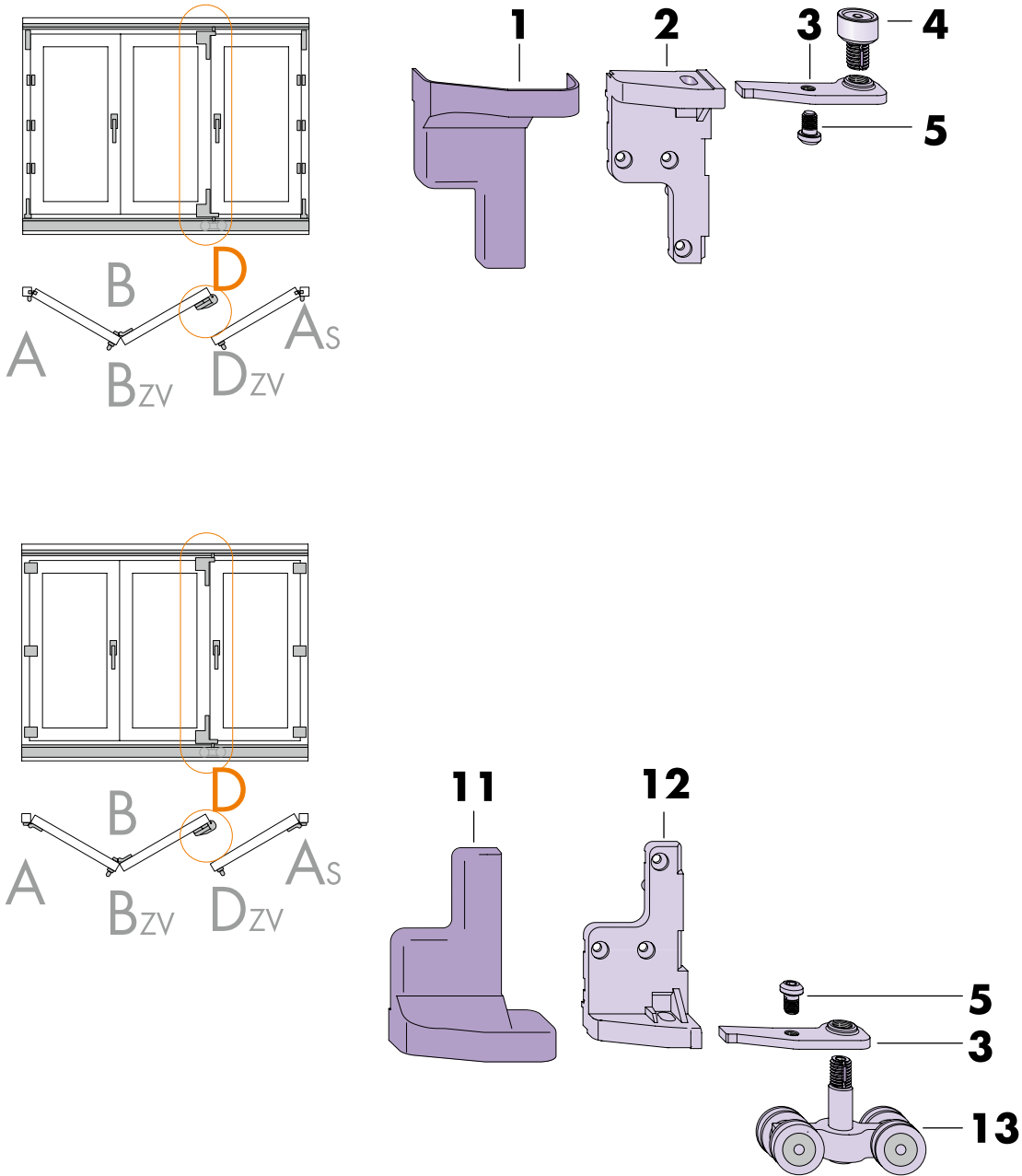


Изобр. 22: Фурнитура FS - Узел D - Дерево/Пластик - Открывание внутрь

Таблица подбора - Узел D - Дерево/Пластик - Открывание внутрь

Поз.	Наименование					
			серебро	RAL 9003 белый	RAL 8019 коричневый	средняя бронза
	Набор тележек FS состоит из:		PMLG0020-10001_			
2	Угловая опора, правая TS					
3	Рычаг опорный TS					
4	Ролик направляющий					
5	Винт М 8 х 16					
12	Угловая опора, левая TS					
13	Тележка					
	Набор «Декор. накладки тележки FS» состоит из:		PMAG0030-02501_	PMAG0030-00201_	PMAG0030-01101_	PMAG0030-03101_
1	Декор. накладка ED, правая					
8	Декор. накладка FB, широкая 38					
9	Декор. накладка FB, узкая 17					
11	Декор. накладка ED, левая					

Фурнитура FS - Узел D - Дерево/Пластик - Безбарьерное решение - Открывание внутрь

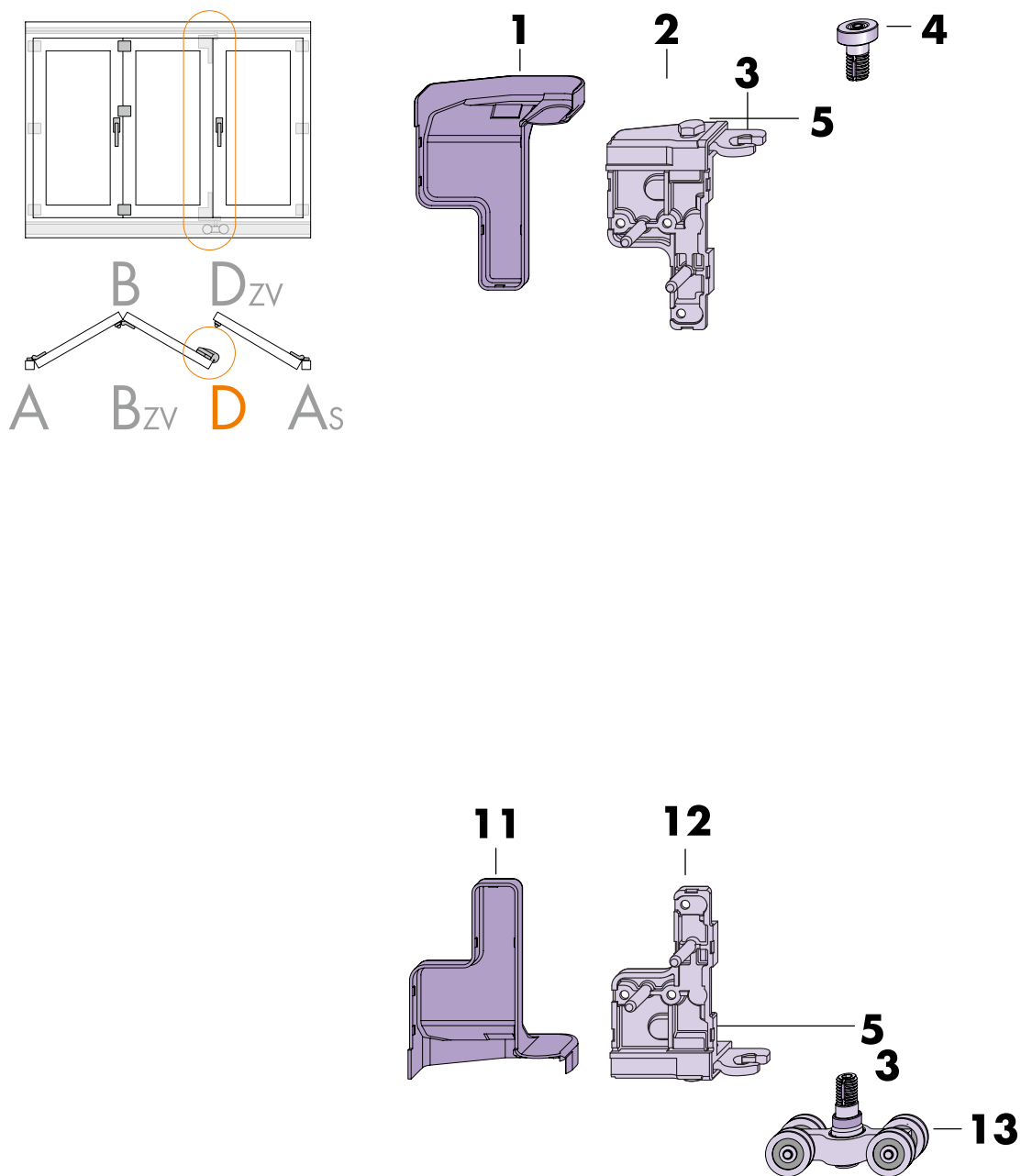


Изобр. 23: Фурнитура FS - Узел D - Дерево/Пластик - Безбарьерное решение _Открывание внутрь

Таблица подбора - Узел D - Дерево/Пластик - Безбарьерное решение _Открытие внутрь

Поз.	Наименование					
			серебро	RAL 9003 белый	RAL 8019 коричневый	средняя бронза
	Набор тележки FS состоит из:		PMLG0050-10001_			
2	Угловая опора, правая TS					
3	Рычаг опорный TS					
4	Ролик направляющий					
5	Винт М 8 х 16					
12	Угловая опора, левая TS					
13	Тележка					
	Набор «Декор. накладки тележки FS» состоит из:		PMAG0030-02501_	PMAG0030-00201_	PMAG0030-01101_	PMAG0030-03101_
1	Декор. накладка ED, правая					
11	Декор. накладка ED, левая					

Фурнитура FS - Узел D - Дерево - Открывание наружу

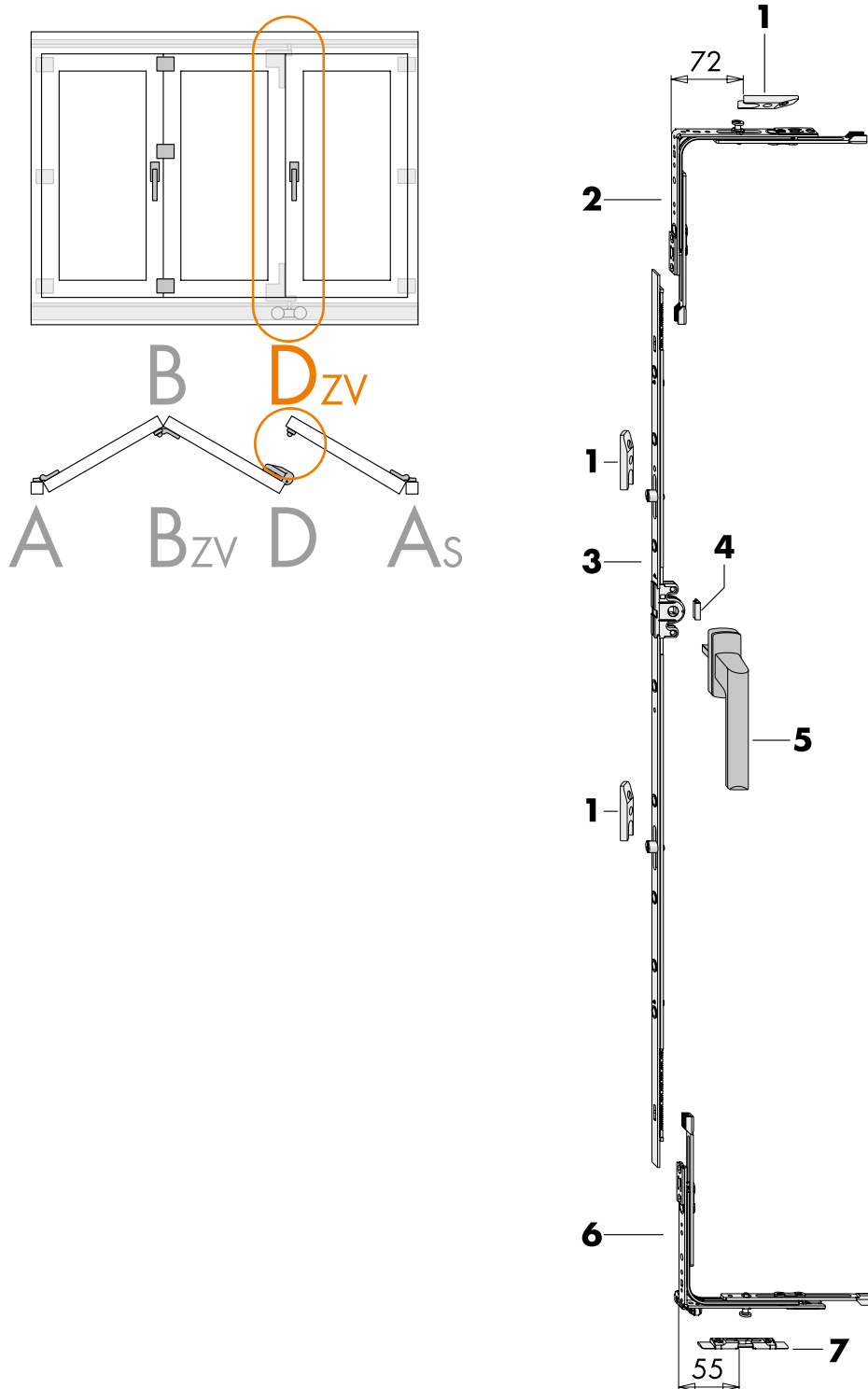


Изобр. 24: Фурнитура FS - Узел D - Дерево - Открывание наружу

Таблица подбора - Узел D - Дерево/Пластик - Открывание наружу

Поз.	Наименование					
			сребро	RAL 9003 белый	RAL 8022 коричневый	средняя бронза
	Набор тележек FS состоит из:		PMLG0060-10001_			
2	Угловая опора, правая TS					
3	Рычаг опорный TS					
4	Ролик направляющий					
5	Винт М 8 х 16					
12	Угловая опора, левая TS					
13	Тележка					
	Набор «Декор. накладки тележки FS» состоит из:		PMAG0030-02501_	PMAG0030-00201_	PMAG0030-01101_	PMAG0030-03101_
1	Декор. накладка ED, правая					
8	Декор. накладка FB, широкая 38					
9	Декор. накладка FB, узкая 17					
11	Декор. накладка ED, левая					

Фурнитура FS - Узел D - Обвязка FAVORIT (центральное положение ручки) - Открывание внутрь

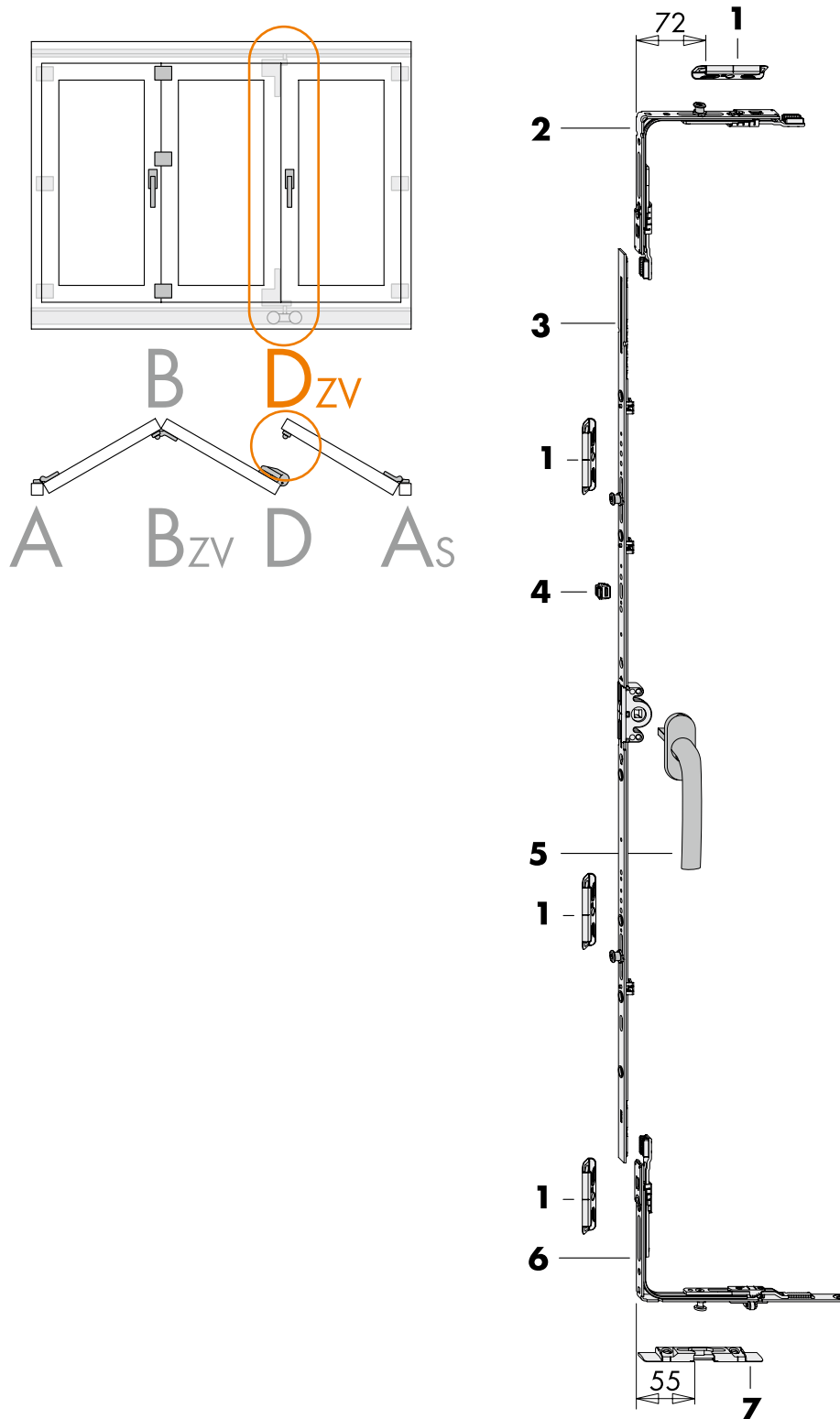


Изобр. 25: Фурнитура FS - Узел D - Обвязка FAVORIT (центральное положение ручки) - Открывание внутрь

Таблица подбора - Узел D - Обвязка FAVORIT (центральное положение ручки) - Открывание внутрь

Поз.	Наименование	Дорнмасс	ВСФ	Полож. ручки	Артикул
1	Ответная планка				См. профильные листы TITAN
2	Угловая передача VS 1S				FEUL0510-10001_-
3	Привод 15 FAV Тип. 80 1V	15	801 - 1200	400-600	FGMK4040-10001_
	Привод 15 FAV Тип. 120 2V	15	1201 - 1600	600-800	FGMK4070-10001_
	Привод 15 FAV Тип. 160 2V	15	1601 - 2000	800-1000	FGMK4060-10001_
	Привод 15 FAV Тип. 200 3V	15	2001 - 2400	1000-1200	FGMK4110-10001_
4	Ограничитель поворота ручки				800768
5	Ручка Si-line / Ручка Globe				См. стр. 93
6	Угловая передача VSU S-ES FH 9				FEUL1510-10001_
	Угловая передача VSU S-ES FH 13				FEUL1500-10001_
7	Откидная опора				См. профильные листы TITAN

Фурнитура FS - Узел D - Обвязка TITAN (центральное положение ручки) - Открывание внутрь

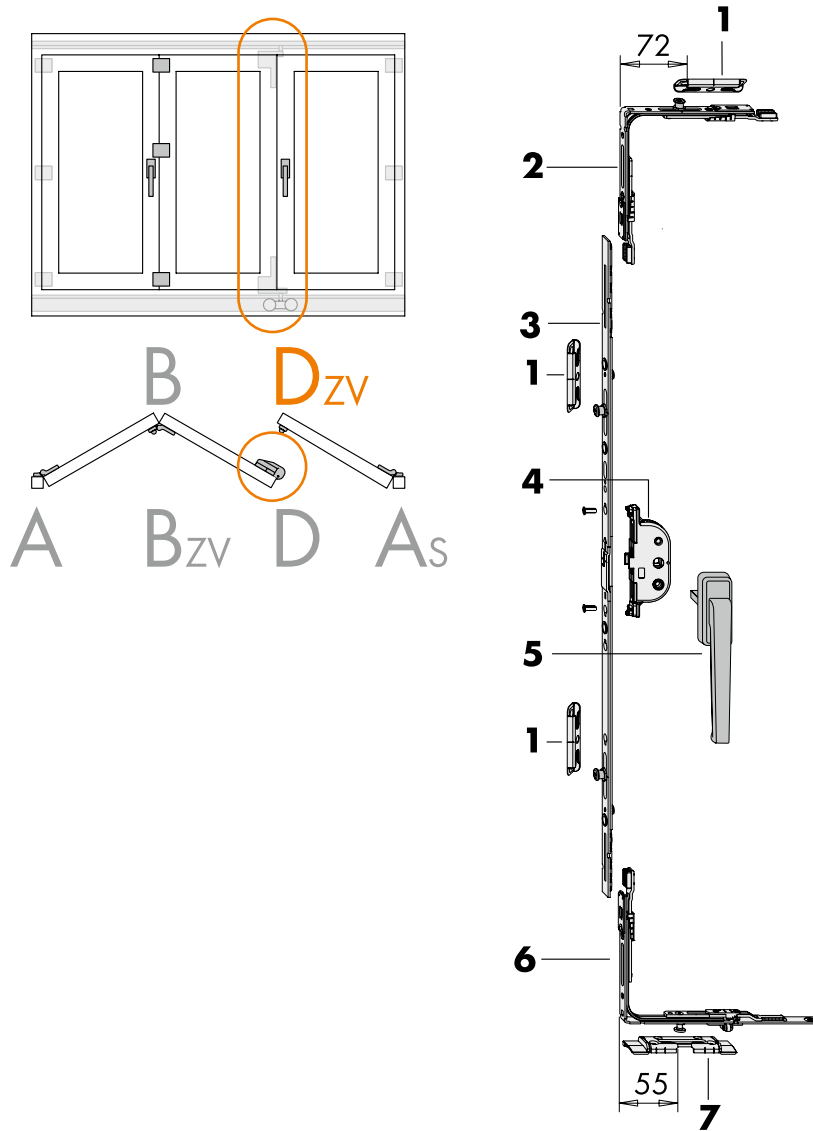


Изобр. 26: Фурнитура FS - Узел D - Обвязка TITAN (центральное положение ручки) - Открывание внутрь

Таблица подбора - Узел D - Обвязка TITAN (центральное положение ручки) - Открывание внутрь

Поз.	Наименование	Дорнмасс	ВСФ	Полож. ручки	Артикул
1	Ответная планка				См. профильные листы TITAN
2	Угловая передача AF VSO/K+ DF 1RS				TEUL4110-10001_-
3	Привод 15 AF Тип. 80 1RS	15	801 - 1200	400-600	TGMK4040-10001_
	Привод 15 AF Тип. 120 2RS	15	1201 - 1600	600-800	TGMK4070-10001_
	Привод 15 AF Тип. 160 2RS 70	15	1601 - 2000	800-1000	TGMK4170-10001_
	Привод 15 AF Тип. 200 3RS 70	15	2001 - 2400	1000-1200	TGMK4110-10001_
4	Ограничитель поворота ручки				TFHB0020-09901_
5	Ручка Si-line / Ручка Globe				См. стр. 93
6	Угловая передача AF VSO/K+ 1S				TEUL5010-10001_-
7	Откидная опора				См. профильные листы TITAN

Фурнитура FS - Узел D - Обвязка TITAN (положение ручки центральное) - Открывание наружу

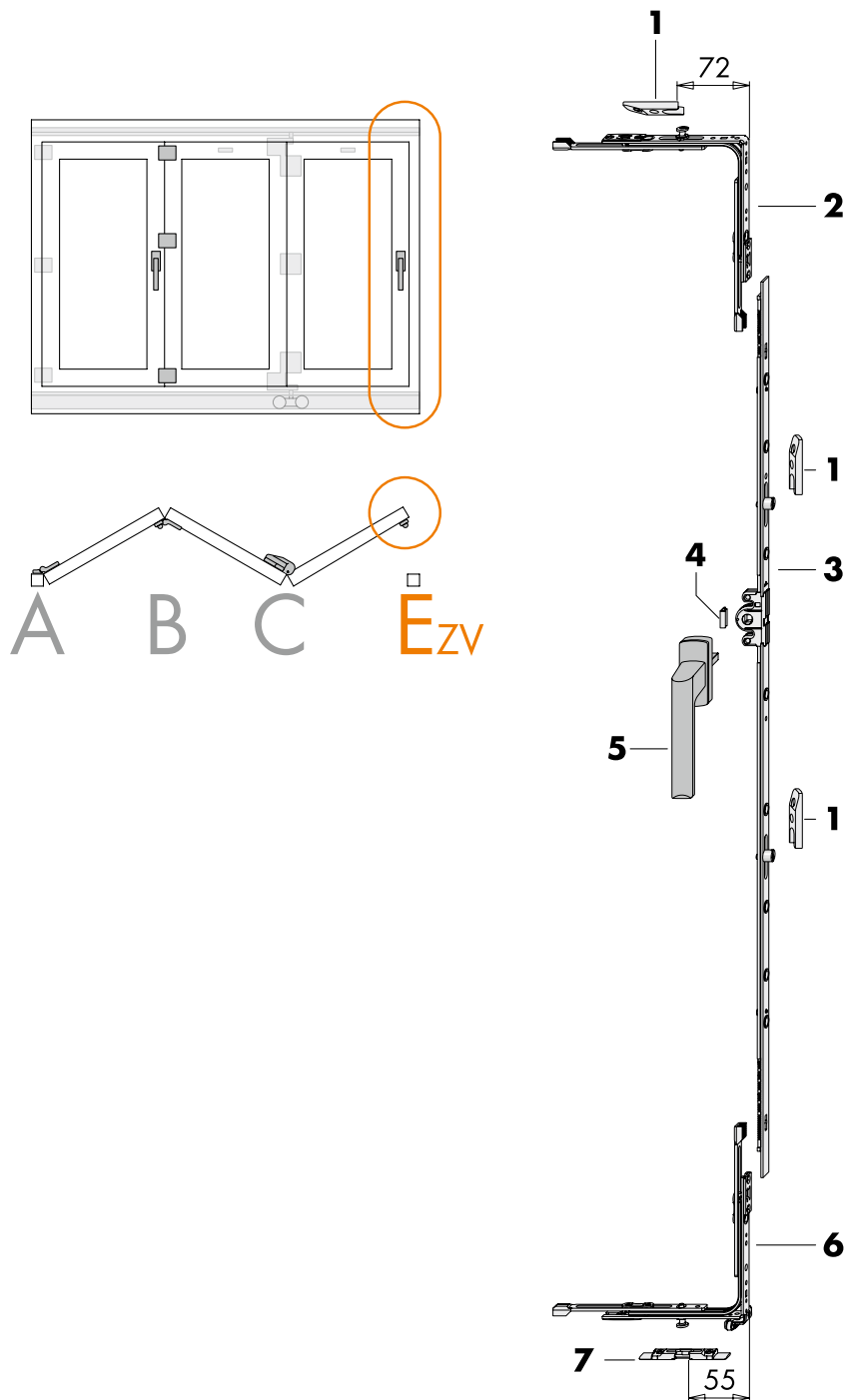


Изобр. 27: Фурнитура FS - Узел D - Обвязка TITAN (положение ручки центральное) - Открывание наружу

Таблица подбора - Узел D - Обязка TITAN (положение ручки центральное) - Открывание наружу

Поз.	Наименование	Дорнмасс	ВСФ	Полож. ручки	Артикул
1	Ответная планка				См. профильные листы TITAN
2	Угловая передача AF VSO/K+ DF 1RS				TEUL4110-10001_-
3	Привод OS-AF Тип.80 1RS		801 - 1200	400-600	TGMK0510-10001_
	Привод OS-AF Тип.120 2RS 70		1201 - 1600	600-800	TGMK0550-10001_
	Привод OS-AF Тип.160 2RS 70		1601 - 2000	800-1000	TGMK0560-10001_
	Привод OS-AF Тип.200 3RS 70		2001 - 2400	1000-1200	TGMK0570-10001_
4	Корпус привода 25 M5	25			TMSL4250-10005_
	Корпус привода 30 M5	30			TMSL4300-10005_
	Корпус привода 35 M5	35			TMSL4350-10005_
	Корпус привода 40 M5	40			TMSL4400-10005_
	Корпус привода 45 M5	45			TMSL4450-10005_
	Корпус привода 50 M5	50			TMSL4500-10005_
	Корпус привода 55 M5	55			TMSL4550-10005_
5	Ручка Si-line / Ручка Globe				См. стр. 93
6	Угловая передача AF VSU/K+ 1S				TEUL5010-10001_-
7	Откидная опора				См. профильные листы TITAN

Фурнитура FS - Узел E - Обвязка FAVORIT (центральное положение ручки) - Открывание внутрь

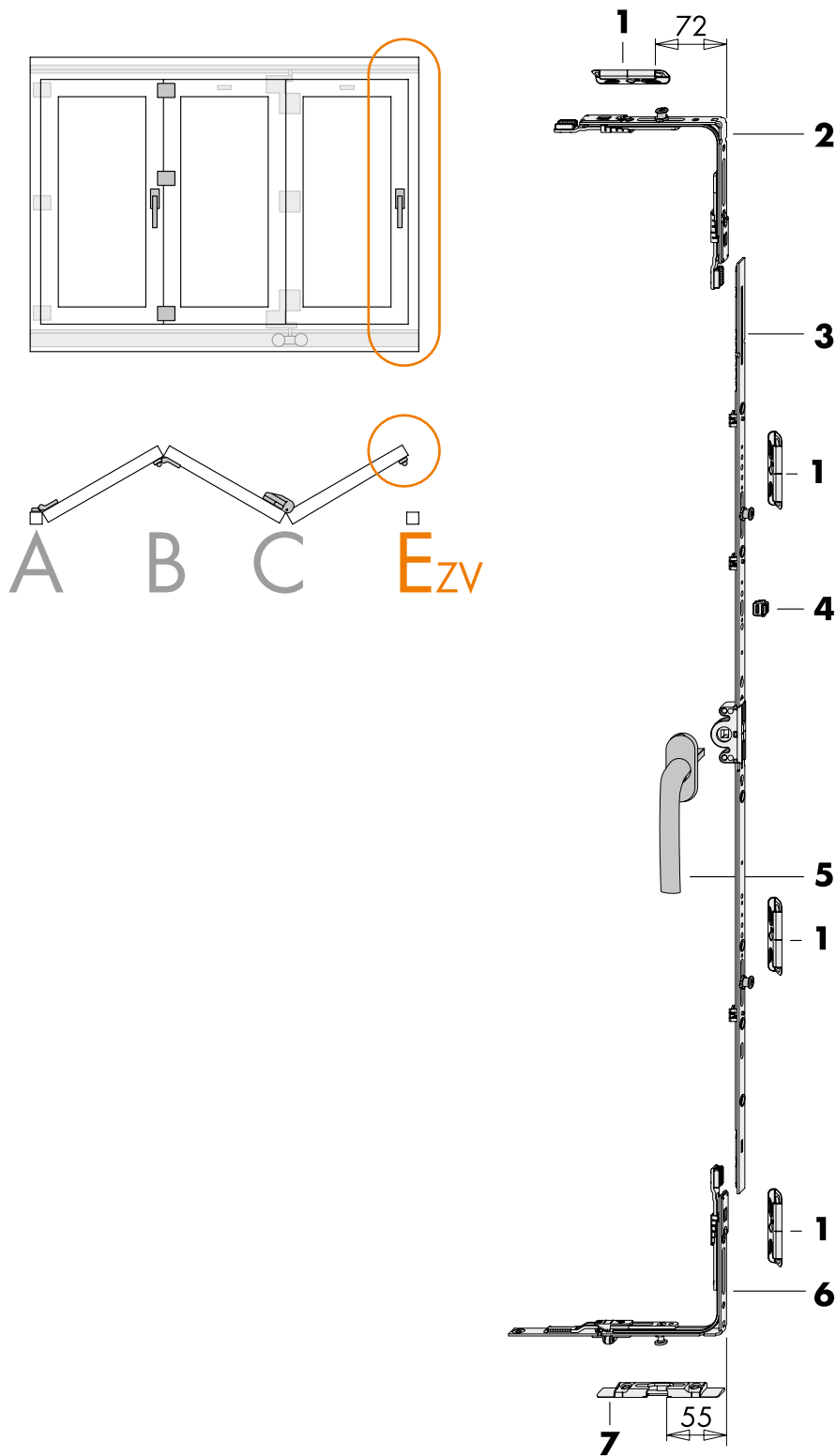


Изобр. 28: Фурнитура FS - Узел E - Обвязка FAVORIT (центральное положение ручки) - Открывание внутрь

Таблица подбора - Узел Е - Обвязка FAVORIT (центральное положение ручки) - Открывание внутрь

Поз.	Наименование	Дорнмасс	ВСФ	Полож. ручки	Артикул
1	Ответная планка				См. профильные листы TITAN
2	Угловая передача VS 1S				FEUL0510-10001_
3	Привод 15 FAV Тип. 80 1V	15	801 - 1200	400-600	FGMK4040-10001_
	Привод 15 FAV Тип. 120 2V	15	1201 - 1600	600-800	FGMK4070-10001_
	Привод 15 FAV Тип. 160 2V	15	1601 - 2000	800-1000	FGMK4060-10001_
	Привод 15 FAV Тип. 200 3V	15	2001 - 2400	1000-1200	FGMK4110-10001_
4	Блокиратор поворота ручки				800768
5	Ручка Si-line / Ручка Globe				См. стр. 93
6	Угловая передача VS S-ES FH 9				FEUL1510-10001_
	Угловая передача VS S-ES FH 13				FEUL1500-10001_
7	Откидная опора				См. профильные листы TITAN

Фурнитура FS - Узел E - Обвязка TITAN (центральное положение ручки) - Открывание внутрь

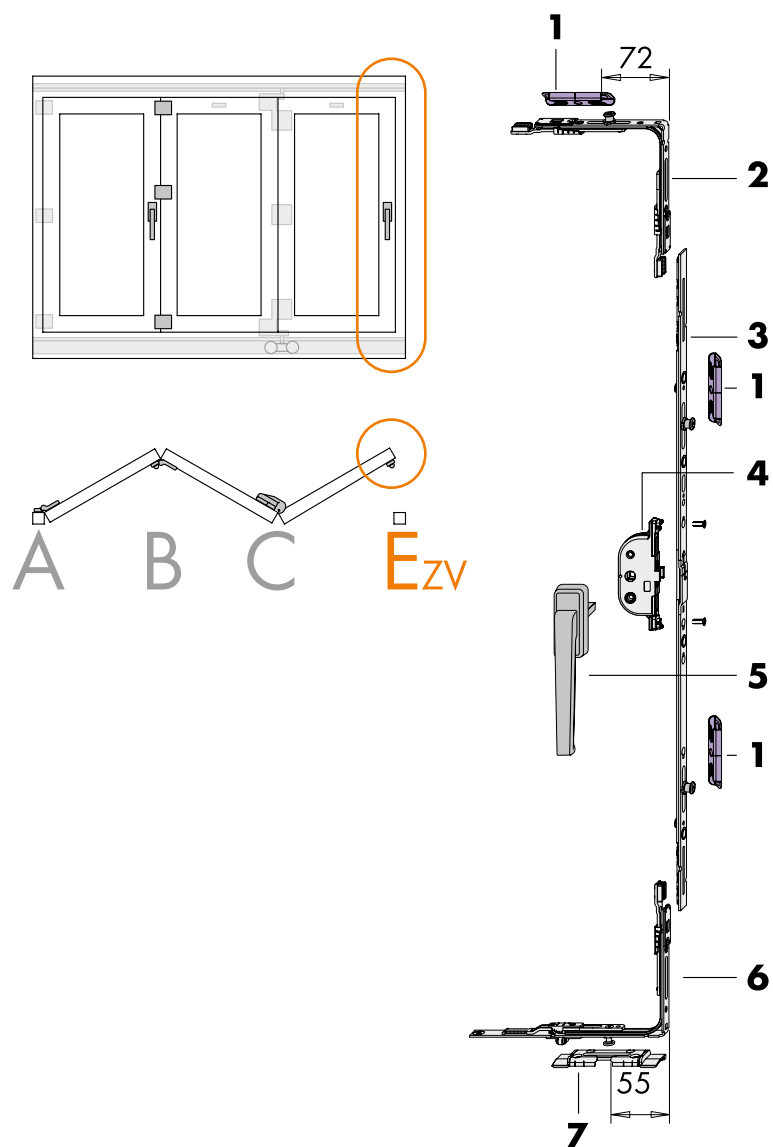


Изобр. 29: Фурнитура FS - Узел E - Обвязка TITAN (центральное положение ручки) - Открывание внутрь

Таблица подбора - Узел Е - Обязка TITAN (центральное положение ручки) - Открывание внутрь

Поз.	Наименование	Дорнмасс	ВСФ	Полож. ручки	Артикул
1	Ответная планка				См. профильные листы TITAN
2	Угловая передача AF VSO/K+ DF 1RS				TEUL4110-10001_
3	Привод 15 AF Тип. 80 1RS	15	801 - 1200	400-600	TGMK4040-10001_
	Привод 15 AF Тип. 120 2RS	15	1201 - 1600	600-800	TGMK4070-10001_
	Привод 15 AF Тип. 160 2RS 70	15	1601 - 2000	800-1000	TGMK4170-10001_
	Привод 15 AF Тип. 200 3RS 70	15	2001 - 2400	1000-1200	TGMK4110-10001_
4	Ограничитель поворота ручки				TFHB0020-09901_
5	Ручка Si-line / Ручка Globe				См. стр. 93
6	Угловая передача AF VSU/K+ 1S				TEUL5010-10001_
7	Откидная опора				См. профильные листы TITAN

Фурнитура FS - Узел E - Обвязка TITAN (центральное положение ручки) - Открывание наружу

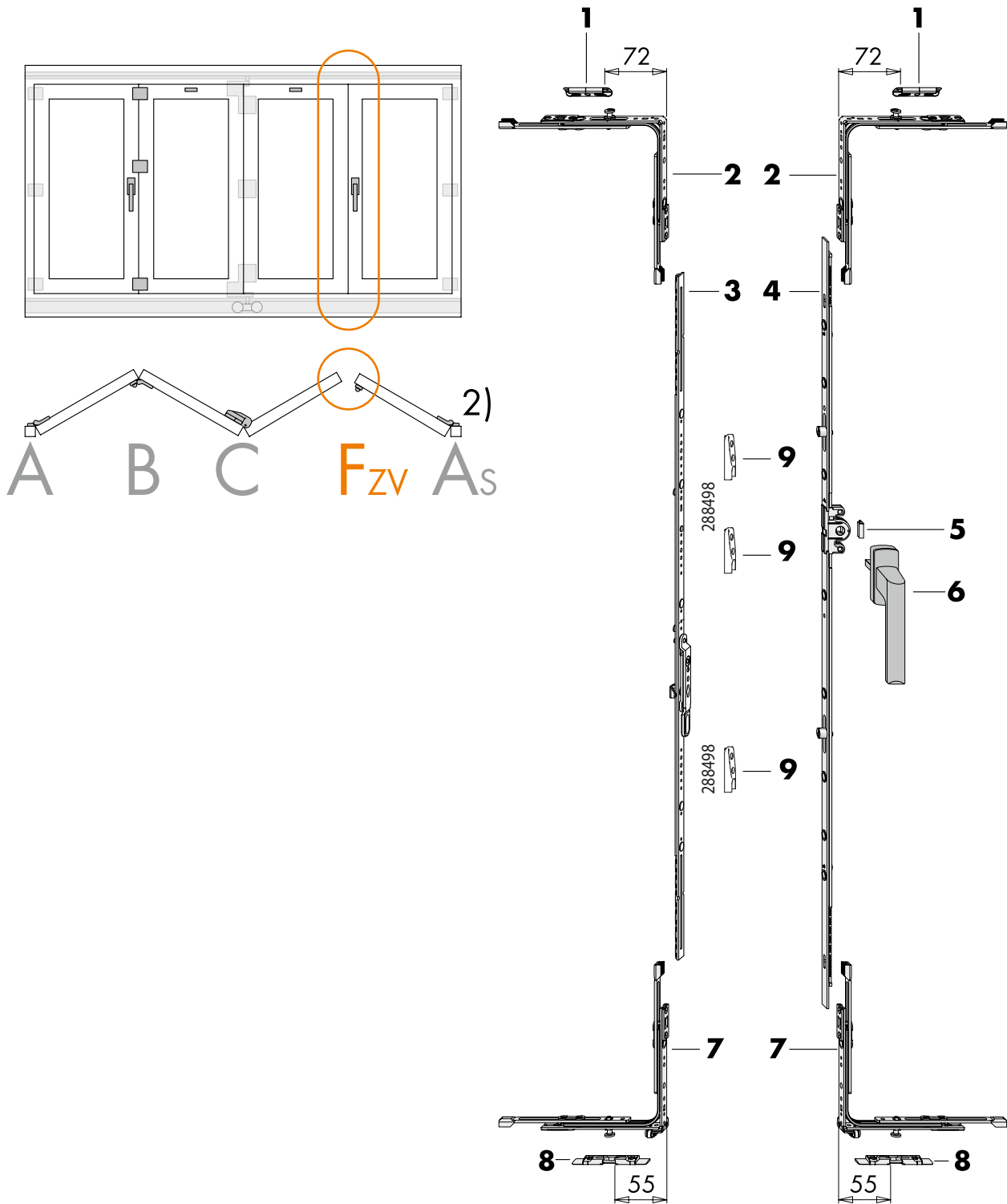


Изобр. 30: Фурнитура FS - Узел E - Обвязка TITAN (центральное положение ручки) - Открывание наружу

Таблица подбора - Узел Е - Обязка ТИТАН (центральное положение ручки) - Открывание наружу

Поз.	Наименование	Дорнмасс	ВСФ	Полож. ручки	Артикул
1	Ответная планка				См. профильные листы ТИТАН
2	Угловая передача AF VSO/K+ DF 1RS				TEUL4110-10001_
3	Привод OS-AF Тип. 80 1RS		801 - 1200	400-600	TGMK0510-10001_
	Привод OS-AF Тип. 120 2RS 70		1201 - 1600	600-800	TGMK0550-10001_
	Привод OS-AF Тип. 160 2RS 70		1601 - 2000	800-1000	TGMK0560-10001_
	Привод OS-AF Тип. 200 3RS 70		2001 - 2400	1000-1200	TGMK0570-10001_
4	Корпус привода 25 M5	25			TMSL4250-10005_
	Корпус привода 30 M5	30			TMSL4300-10005_
	Корпус привода 35 M5	35			TMSL4350-10005_
	Корпус привода 40 M5	40			TMSL4400-10005_
	Корпус привода 45 M5	45			TMSL4450-10005_
	Корпус привода 50 M5	50			TMSL4500-10005_
	Корпус привода 55 M5	55			TMSL4550-10005_
5	Ручка Si-line / Ручка Globe				См. стр. 93
6	Угловая передача AF VSU/K+ 1S				TEUL5010-10001_
7	Откидная опора				См. профильные листы ТИТАН

Фурнитура FS - Узел F - Обвязка FAVORIT (центральное положение ручки) - Открывание внутрь

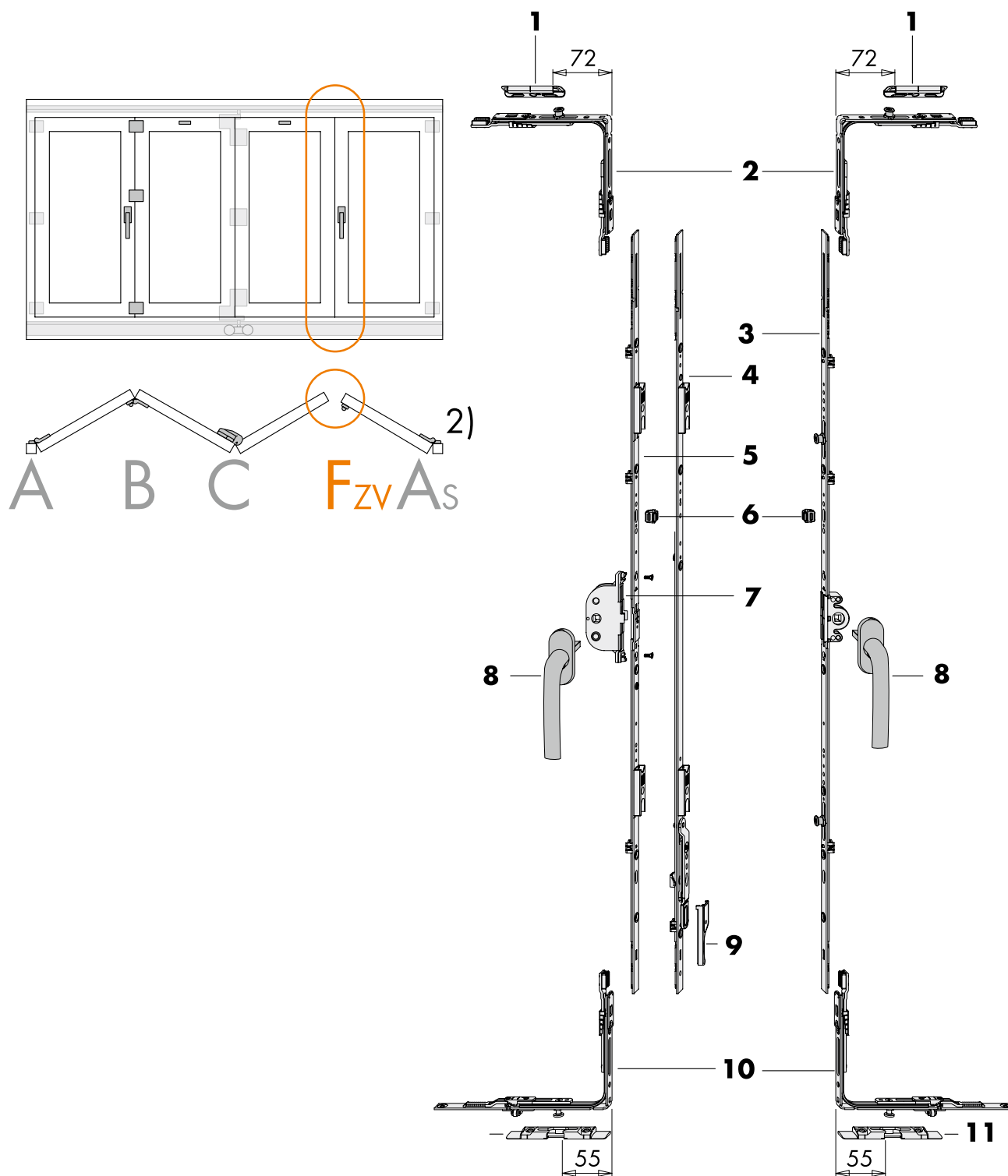


Изобр. 31: Фурнитура FS - Узел F - Обвязка FAVORIT (центральное положение ручки) - Открывание внутрь

Таблица подбора - Узел F - Обвязка FAVORIT (центральное положение ручки) - Открывание внутрь

Поз.	Наименование	Дорнмасс	ВСФ	Полож. ручки	Артикул
1	Ответная планка				См. профильные листы TITAN
2	Угловая передача VS 1S				FEUL0510-10001_
3	Штульповый привод 16 FAV Тип.80 1SB		801 - 1200		FGMS4040-10001_
	Штульповый привод 16 FAV Тип.120 2SB		1201 - 1600		FGMS4120-10001_
	Штульповый привод 16 FAV Тип.160 2SB		1601 - 2000		FGMS4130-10001_
	Штульповый привод 16 FAV Тип.200 3SB		2001 - 2400		FGMS4100-10001_
4	Привод 15 FAV Тип.80 1V	15	801 - 1200	400-600	FGMK4040-10001_
	Привод 15 FAV Тип.120 2V	15	1201 - 1600	600-800	FGMK4070-10001_
	Привод 15 FAV Тип.160 2V	15	1601 - 2000	800-1000	FGMK4060-10001_
	Привод 15 FAV Тип.200 3V	15	2001 - 2400	1000-1200	FGMK4110-10001_
5	Ограничитель поворота ручки				800768
6	Ручка Si-line / Ручка Globe				См. стр. 93
7	Угловая передача VS S-ES FH9				FEUL1510-10001_
	Угловая передача VS S-ES FH13				FEUL1500-10001_
8	Откидная опора				См. профильные листы TITAN
9	Запорная пластина A0767				288498

Фурнитура FS - Узел F - Обвязка TITAN (центральное положение ручки) - Открывание внутрь

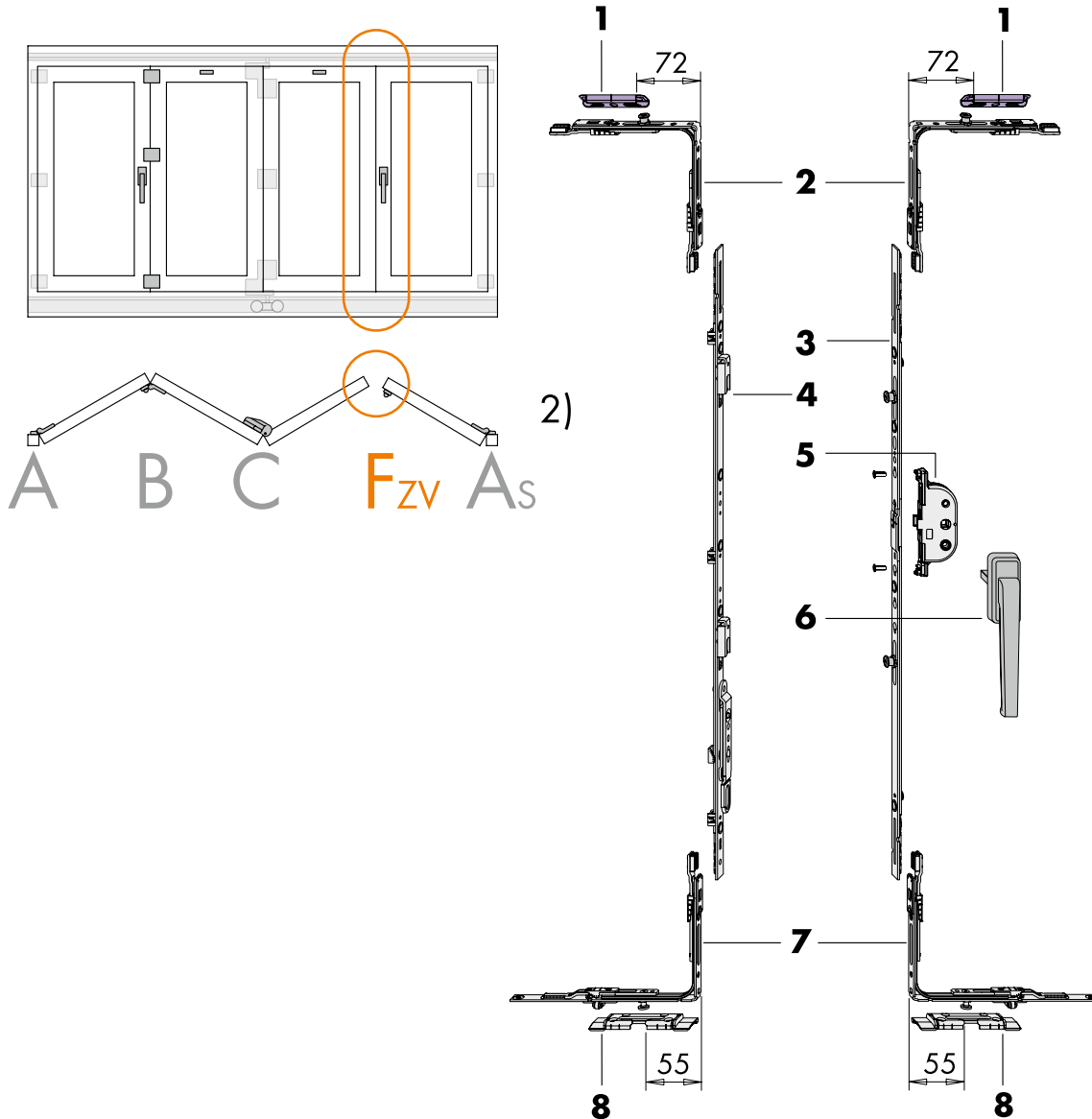


Изобр 32: Фурнитура FS - Узел F - Обвязка TITAN (центральное положение ручки) - Открывание внутрь

Таблица подбора - Узел F - Обязка TITAN (центральное положение ручки) - Открывание внутрь

Поз.	Наименование	Дорнмасс	ВСФ	Полож. ручки	Артикул
1	Ответная планка				См. профильные листы TITAN
2	Угловая передача AF VSO/K+ DF 1RS				TEUL4110-10001_
3	Привод 15 AF Тип.80 1RS	15	801 - 1200	400-600	TGMK4040-10001_
	Привод 15 AF Тип.120 2 RS 70	15	1201 - 1600	600-800	TGMK4160-10001_
	Привод 15 AF Тип.160 2RS 70	15	1601 - 2000	800-1000	TGMK4170-10001_
	Привод 15 AF Тип.200 3RS 70	15	2001 - 2400	1000-1200	TGMK4110-10001_
4	Штульповый привод 16 AF Тип.80 1SB		801 - 1200		TGMS4040-10001_
	Штульповый привод 16 AF Тип.120 2SB 70		1201 - 1600		TGMS4120-10001_
	Штульповый привод 16 AF Тип.160 2SB 70		1601 - 2000		TGMS4130-10001_
	Штульповый привод 16 AF Тип.200 3SB 70		2001 - 2400		TGMS4100-10001_
5	Привод OS-AF Тип. 80 1SB		601 - 800		TGMK0510-10001_
	Привод OS-AF Тип. 120 2SB 70		801 - 1000		TGMK0550-10001_
	Привод OS-AF Тип. 160 2SB 70		1001 - 1200		TGMK0560-10001_
	Привод OS-AF Тип. 200 3SB 70		1201 - 1400		TGMK0570-10001_
6	Ограничитель поворота ручки				TFHB0020-09901_
7	Корпус привода 25 M5	25			TMSL4250-10005_
	Корпус привода 30 M5	30			TMSL4300-10005_
	Корпус привода 35 M5	35			TMSL4350-10005_
	Корпус привода 40 M5	40			TMSL4400-10005_
	Корпус привода 45 M5	45			TMSL4450-10005_
	Корпус привода 50 M5	50			TMSL4500-10005_
	Корпус привода 55 M5	55			TMSL4550-10005_
8	Ручка Si-line / Ручка Globe				См. стр. 93
9	Ручка VL Штульповая правая				THVL0011-10001_
	Ручка VL Штульповая левая				THVL0012-10001_
10	Угловая передача AF VSU/K+ 1S				TEUL5010-10001_
11	Откидная опора				См. профильные листы TITAN

Фурнитура FS - Узел F - Обвязка TITAN AF(положение ручки центральное) - Открывание наружу

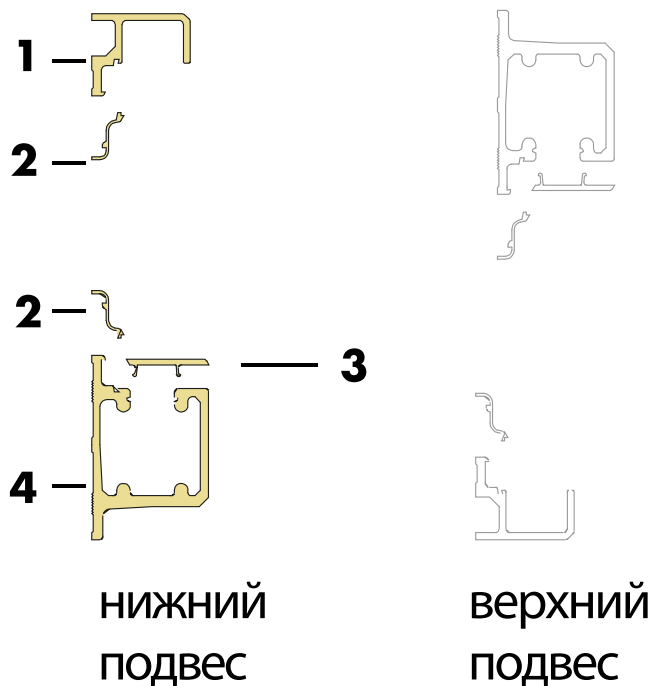


Изобр. 33: Фурнитура FS - Узел F - Обвязка TITAN AF(положение ручки центральное) - Открывание наружу

Таблица подбора - Узел F - Обвязка TITAN AF(положение ручки центральное) - Открывание наружу

Поз.	Наименование	Дорнмасс	ВСФ	Полож. ручки	Артикул
1	Ответная планка				См. профильные листы TITAN
2	Угловая передача AF VSO/K+ DF 1RS				TEUL4110-10001_-
3	Привод OS-AF Тип.80 1RS		801 - 1200	400-600	TGMK0510-10001_
	Привод OS/PZ-AF Тип.120 2RS 70		1201 - 1600	600-800	TGMK0550-10001_
	Привод OS/PZ-AF Тип.160 2RS 70		1601 - 2000	800-1000	TGMK0560-10001_
	Привод OS/PZ-AF Тип.200 3RS 70		2001 - 2400	1000-1200	TGMK0570-10001_
4	Привод шульповый 16 AF Тип.80 1SB		801 - 1200		TGMS4040-10001_
	Привод шульповый 16 AF Тип.120 2SB 70		1201 - 1600		TGMS4120-10001_
	Привод шульповый 16 AF Тип.160 2SB 70		1601 - 2000		TGMS4130-10001_
	Привод шульповый 16 AF Тип.200 3SB 70		2001 - 2400		TGMS4100-10001_
5	Корпус привода 25 M5	25			TMSL4250-10005_
	Корпус привода 30 M5	30			TMSL4300-10005_
	Корпус привода 35 M5	35			TMSL4350-10005_
	Корпус привода 40 M5	40			TMSL4400-10005_
	Корпус привода 45 M5	45			TMSL4450-10005_
	Корпус привода 50 M5	50			TMSL4500-10005_
	Корпус привода 55 M5	55			TMSL4550-10005_
6	Ручка Si-line / Ручка Globe				См. стр. 93
7	Угловая передача AF VSU/K+ 1S				TEUL5010-10001_-
8	Откидная опора				См. профильные листы TITAN

Фурнитура FS - Профильный набор - Открываний внутрь или наружу

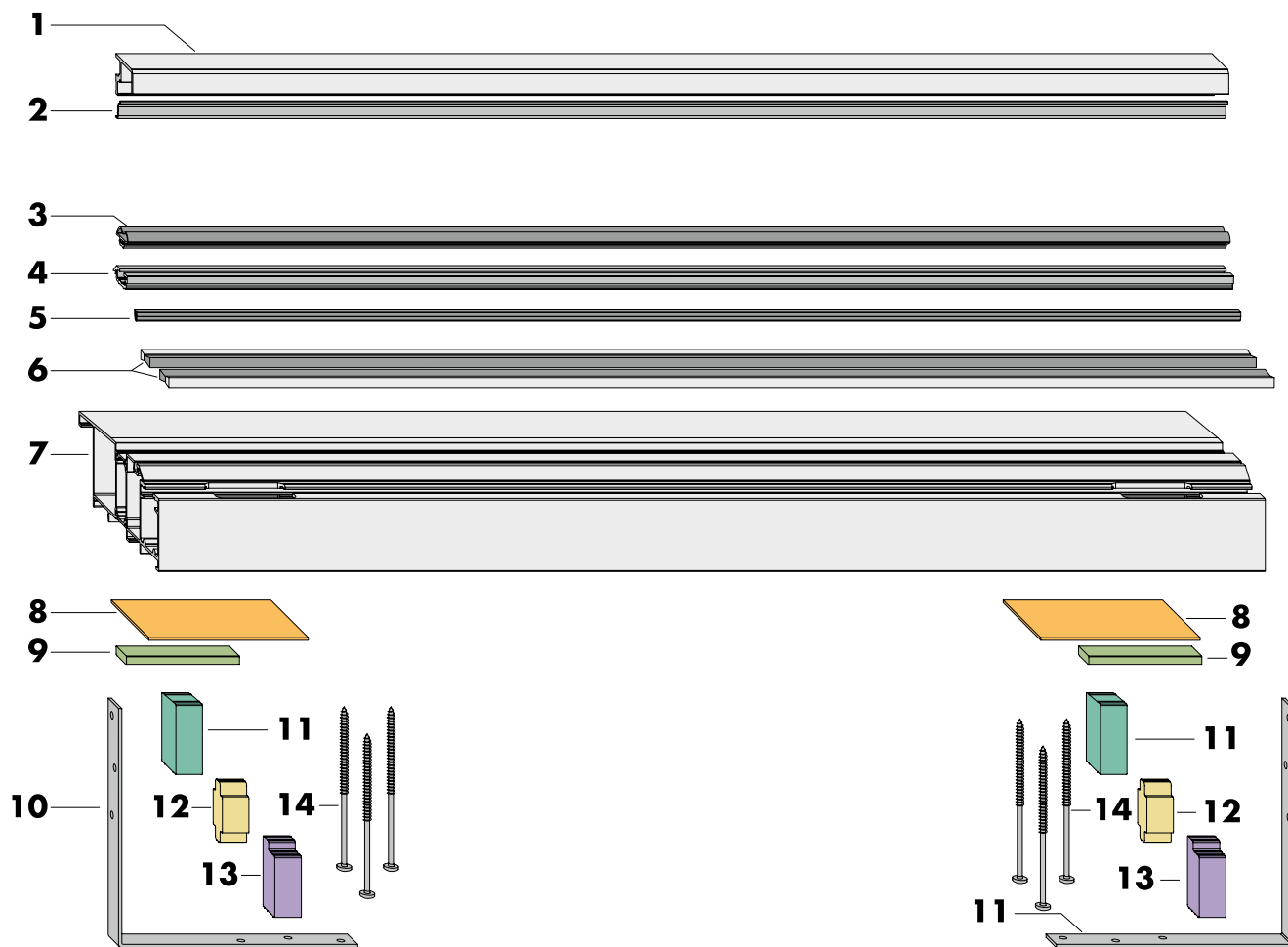


Изобр. 34: Фурнитура FS - Профильный набор - Открываний внутрь или наружу

Фурнитура FS - Профильный набор - Открываний внутрь или наружу

Поз.	Наименование	Тип	Длина	ВШР	Артикул			
					серебро	RAL 9003 белый	RAL 8019 коричневый	средняя бронза
	Профильный набор FS состоит из:	250	2500	-2500	PMPG0050-52501_	PMPG0050-50201_	PMPG0050-51101_	PMPG0050-53101_
		350	3500	2501-3500	PMPG0060-52501_	PMPG0060-50201_	PMPG0060-51101_	PMPG0060-53101_
		450	4500	3501-4500	PMPG0070-52501_	PMPG0070-50201_	PMPG0070-51101_	PMPG0070-53101_
		670	6700	4501-6500	PMPG0080-52501_	PMPG0080-50201_	PMPG0080-51101_	PMPG0080-53101_
1	Верхняя направляющая	250	2500	-2500				
		350	3500	2501-3500				
		450	4500	3501-4500				
		670	6700	4501-6500				
2	Декоративная накладка FS							
3	Декоративная накладка F							
4	Нижняя направляющая	250	2500	-2500				
		350	3500	2501-3500				
		450	4500	3501-4500				
		670	6700	4501-6500				

Фурнитура FS - Безбарьерное решение - Открываний внутрь



Изобр. 35: Фурнитура FS - Безбарьерное решение - Открываний внутрь

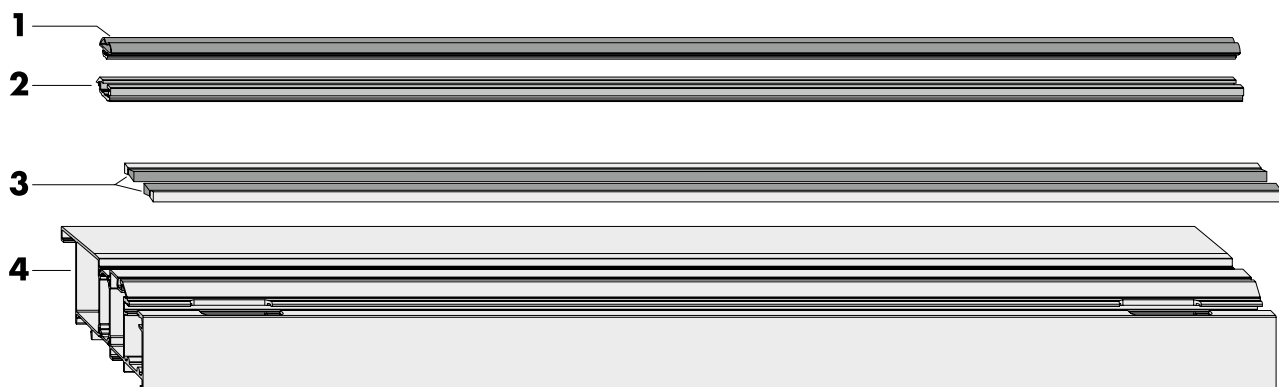
Таблица подбора - Безбарьерное решение - Открываний внутрь

Поз.	Наименование	Тип.	Длина	ВШР	Materialnummer		
					серебро	RAL 9003 белый	темная бронза
	Профильный набор FS состоит из:	250	2500	- 2500	PMBG0010-52501_	--	--
		350	3500	2501 - 3500	PMBG0020-52501_	--	--
		450	4500	3501 - 4500	PMBG0030-52501_	--	--
		670	6700	4501 - 6500	PMBG0040-52501_	--	--
1	Верхняя направляющая	250	2500	- 2500			
		350	3500	2501 - 3500			
		450	4500	3501 - 4500			
		670	6700	4501 - 6500			
2	Декоративная накладка F	250	2500	- 2500			
		350	3500	2501 - 3500			
		450	4500	3501 - 4500			
		670	6700	4501 - 6500			

Таблица подбора - Безбарьерное решение - Открываний внутрь

Поз.	Артикул	Тип.	Длина	ВШР	Артикул		
					серебро	RAL 9003 белый	темная- бронза
3	Уплотнитель FS	250	2500	- 2500			
		350	3500	2501 - 3500			
		450	4500	3501 - 4500			
		670	6700	4501 - 6500			
4	Уплотнительная планка FS						
5	Уплотнитель	250	2500	- 2500			
		350	3500	2501 - 3500			
		450	4500	3501 - 4500			
		670	6700	4501 - 6500			
6	Щеточное уплотнение	250	2500	- 2500			
		350	3500	2501 - 3500			
		450	4500	3501 - 4500			
		670	6700	4501 6500			
7	Порог FS	250	2500	- 2500			
		350	3500	2501 - 3500			
		450	4500	3501 - 4500			
		670	6700	4501 6500			
	Набор рамного углового соединения FS состоит из:				PMRG0010-00001_		
8	Уплотнительная пластина FS						
9	Уплотнитель FS						
10	Крепежный уголок FS						
11	Закладная FS 1						
12	Закладная FS 3						
13	Закладная FS 2						
14	Саморез D 6 x 130						844953

Фурнитура FS - Безбарьерное решение - Элементы



Изобр. 36: Фурнитура FS - Безбарьерное решение - Элементы

Таблица подбора - Безбарьерное решение - Элементы

Поз.	Наименование	Тип.	Длина		Артикул
1	Уплотнитель FS	670	6700	-	PDPG0010-09901_
2	Уплотнительна планкаFS	670	6700		PPDG0010-02301_
3	Щеточное уплотнение	670	6700		PPDG0020-09901_
4	Порог FS	250	2500	- 2500	PPBG0010-52401_
		350	3500	2501 - 3500	PPBG0020-52401_
		450	4500	3501 - 4500	PPBG0030-52401_
		670	6700	4501 6500	PPBG0040-52401_

КАТАЛОГ ПОРТАЛ

6.3. Аксессуары FS портал

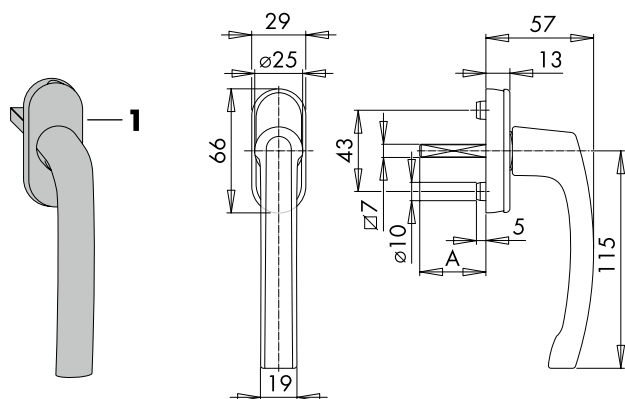
Содержание

Стр.

Ручка Globe	94
Ручка Globe SEC	95
Ручка Globe abs	96
Ручка Globe DKN	97
Ручка Globe съёмная	98
Ручка Globe низкая	99
Ручка Globe TL/PZ	100
Ручка Globe TL/PZ наружная низкая	101
Ручка Si-line	102
Ручка Si-line abs	103
Ручка Si-line низкая	104
Ручка Si-line съёмная	105
Ручка Si-line TL/PZ	106
Ручка Si-line TL/PZ наружная низкая	107
Ручка-скоба	108
Ручка PORTAL FS низкая	109
АЭРОКОНТРОЛЬ	110
Гильза M5	111
Ключ 2W 145	111
Дистанционная вставка	112
Рычаг опорный A0089	112
Подкаладка E	113
Подкаладка FB	113
Створочная петля FS-RS	114
Шаблоны	115
Регулировка	119
Примечание к Схемам 220,440 и 660	120

Производитель оставляет за собой право вносить изменения в цвет и технику.

Ручка Globe



Размер А = Длина штифта

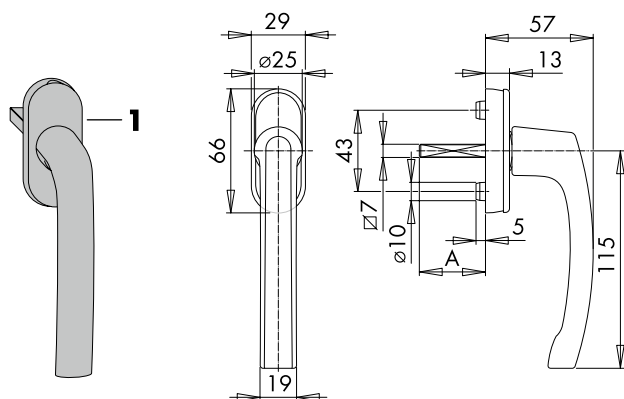
Позиционирующие штифты 12 мм и альтернативная длина штифта по запросу

Изобр. 37: Ручка Globe

Ручка		Кол-во для схемы													
Поз.	Наименование	220	321	330	431	440	541	550	532	651	660	633	761	770	743
1	Ручка Globe	1	2	2	2	1	3	3	3	3	3	3	4	4	4

Поз.	Наименование	Разм.А	Цвет	Артикул	
				1 шт.	100 шт.
1	Ручка Globe 31	31	RAL 9016 динамично белый	ZHGS0010-00401_	ZHGS0010-00406_
			EV 1 серебро	ZHGS0010-02401_	ZHGS0010-02406_
			F 3 золото матовое	ZHGS0010-0I201_	ZHGS0010-0I206_
	Ручка Globe 35	35	RAL 9016 динамично белый	ZHGS0020-00401_	ZHGS0020-00406_
			RAL 8022 черно-коричневый	ZHGS0020-01201_	ZHGS0020-01206_
			EV 1 серебро	ZHGS0020-02401_	ZHGS0020-02406_
			F 9 алюминиево-стальной	ZHGS0020-0H401_	ZHGS0020-0H406_
			F 3 золото матовое	ZHGS0020-0I201_	ZHGS0020-0I206_
			F 4 старая бронза	ZHGS0020-0K601_	ZHGS0020-0K606_
	Ручка Globe 40	40	RAL 9016 динамично белый	ZHGS1000-00401_	ZHGS1000-00406_
			RAL 8022 черно-коричневый	ZHGS1000-01201_	ZHGS1000-01206_
			EV 1 серебро	ZHGS1000-02401_	ZHGS1000-02406_
			F 9 алюминиево-стальной	ZHGS1000-0H401_	ZHGS1000-0H406_
F 4 старая бронза			ZHGS1000-0K601_	ZHGS1000-0K606_	

Ручка Globe SEC



Осложняет поворот штифта и таким образом препятствует открытию окна снаружи

Размер A = Длина штифта

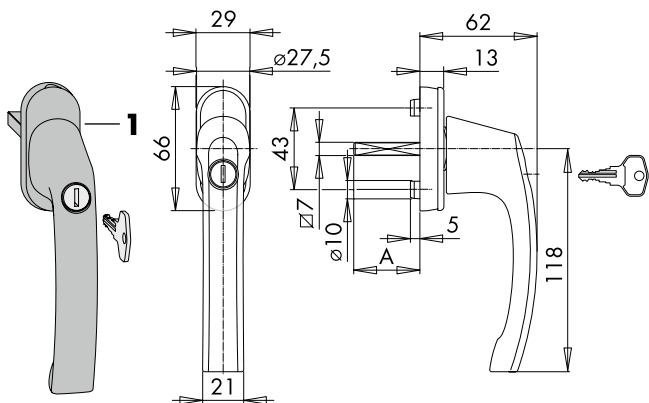
Позиционирующие штифты 12 мм и альтернативная длина штифта по запросу

Изобр. 38: Ручка Globe SEC

Ручка		Кол-во для схемы													
Pos.	Materialkurztext	220	321	330	431	440	541	550	532	651	660	633	761	770	743
1	Ручка Globe SEC	1	2	2	2	1	3	3	3	3	3	3	4	4	4

Поз.	Наименование	Разм. A	Цвет	Артикул	
				1 шт.	100 шт.
1	Ручка Globe SEC 25	25	RAL 9016 динамично-белый	ZHGS0100-00401_	ZHGS0100-00406_
			RAL 8022 черно-коричневый	ZHGS0100-01201_	ZHGS0100-01206_
			F 9 алюминивно-стальной	ZHGS0100-0H401_	ZHGS0100-0H406_
			F 4 старая бронза	ZHGS0100-0K601_	ZHGS0100-0K606_
	Ручка Globe SEC 31	31	RAL 9016 динамично-белый	ZHGS0050-00401_	ZHGS0050-00406_
			EV 1 серебро	ZHGS0050-02401_	ZHGS0050-02406_
			F 9 алюминивно-стальной	ZHGS0050-0H401_	ZHGS0050-0H406_
			F 3 золото-матовое	--	ZHGS0050-0I206_
	Ручка Globe SEC 35	35	RAL 9016 динамично-белый	ZHGS0060-00401_	ZHGS0060-00406_
			RAL 8022 черно-коричневый	ZHGS0060-01201_	ZHGS0060-01206_
			EV 1 серебро	ZHGS0060-02401_	ZHGS0060-02406_
			F 9 алюминивно-стальной	ZHGS0060-0H401_	ZHGS0060-0H406_
F 3 золото-матовое			ZHGS0060-0I201_	ZHGS0060-0I206_	
F 4 старая бронза			ZHGS0060-0K601_	ZHGS0060-0K606_	
Ручка Globe SEC 40	40	RAL 9016 динамично-белый	ZHGS0110-00401_	ZHGS0060-00406_	
		RAL 8022 черно-коричневый	ZHGS0110-01201_	ZHGS0110-01206_	
		EV 1 серебро	ZHGS0110-02401_	ZHGS0110-02406_	
		F 9 алюминивно-стальной	ZHGS0110-0H401_	ZHGS0110-0H406_	
		F 3 золото-матовое	ZHGS0110-0I201_	ZHGS0110-0I206_	
		F 4 старая бронза	ZHGS0110-0K601_	ZHGS0110-0K606_	

Ручка Globe запираемая



Ручка Globe ABS40 : Сопротивление 40 Nm на скручивание и разрыв

Ручка Globe ABS100 : Сопротивление 100 Nm на скручивание и разрыв в соответствии с DIN EN 1627

Размер A = длина штифта

Позиционирующие штифты 12 мм и альтернативная длина штифта по запросу

Изобр. 39: Ручка Globe запираемая

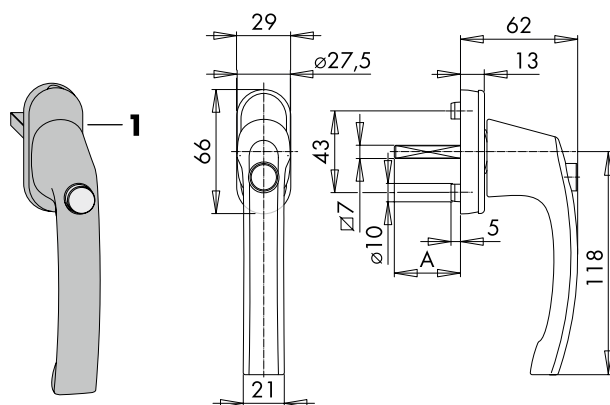
Скручивание и разрыв по DIN EN 1627

Ручка		Кол-во для схемы													
Поз.	Наименование	Кол-во для схемы													
		220	321	330	431	440	541	550	532	651	660	633	761	770	743
1	Ручка Globe ABS...	1	2	2	2	1	3	3	3	3	3	3	4	4	4

Поз.	Наименование	Разм. A	Цвет	Артикул	
				1 шт.	10 шт.
1	Ручка Globe ABS40 31	31	EV 1 серебро	ZHGA0010-02401_	ZHGA0010-02402_
	Ручка Globe ABS40 35	35	RAL 9016 динамично-белый	ZHGA0020-00401_	ZHGA0020-00402_
			RAL 8022 черно-коричневый	ZHGA0020-01201_	ZHGA0020-01202_
			EV 1 серебро	--	ZHGA0020-02402_
			F 9 алюминиево-стальной	ZHGA0020-0H401_	ZHGA0020-0H402_
			F 4 старая бронза	ZHGA0020-0K401_	ZHGA0020-0K402_
	Ручка Globe ABS40 40	40	RAL 9016 динамично-белый	ZHGA0070-00401_	ZHGA0070-00402_
			RAL 8022 черно-коричневый	ZHGA0070-01201_	ZHGA0070-01202_
			EV 1 серебро	ZHGA0070-02401_	ZHGA0070-02402_
F 9 алюминиево-стальной			ZHGA0070-0H401_	ZHGA0070-0H402_	

Поз.	Наименование	Разм. A	Цвет	Артикул	
				1 шт.	10 шт.
1	Ручка Globe ABS100 31	31	EV 1 серебро	ZHGA0030-02401_	ZHGA0030-02402_
	Ручка Globe ABS100 40	40	EV 1 серебро	ZHGA0090-02401_	ZHGA0090-02402_

Ручка Globe DKN



запираемая с фиксирующей кнопкой

Фиксирующая кнопка предотвращает проворачивание 4-х гранного штифта при попытке взлома со стороны улицы

Размер A = длина штифта

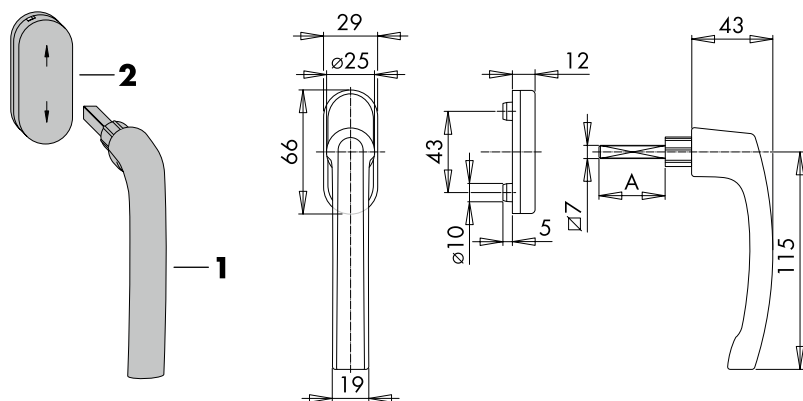
Позиционирующие штифты 12 мм и альтернативная длина штифта по запросу

Изобр. 40: Ручка Globe DKN

		Ручка													
Поз	Наименование	Кол-во для схемы													
		220	321	330	431	440	541	550	532	651	660	633	761	770	743
1	Ручка Globe DKN (запираемая с фиксирующей кнопкой)	1	2	2	2	1	3	3	3	3	3	3	4	4	4

Поз.	Наименование	Разм. А	Цвет	Артикул	
				1 шт.	10 шт.
1	Ручка Globe DKN 35	35	RAL 9016 динамично-белый	ZHGD0020-00401_	ZHGD0020-00402_
			EV 1 серебро	ZHGD0020-02401_	ZHGD0020-02402_
	Ручка Globe DKN 40	40	RAL 9016 динамично-белый	ZHGD0030-00401_	ZHGD0030-00402_
			RAL 8022 черно-коричневый	ZHGD0030-01201_	ZHGD0030-01202_
			EV 1 серебро	ZHGD0030-02401_	ZHGD0030-02402_
	F 9 алюминиево-стальной	ZHGD0030-0H401_	ZHGD0030-0H402_		

Ручка Globe съемная



Разм А = длина штифта

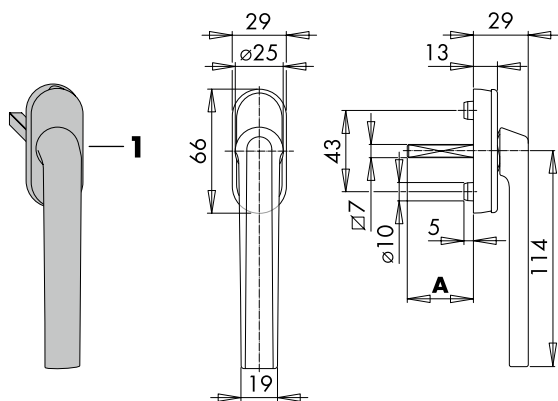
Позиционирующие штифты 12 мм
и альтернативная длина штифта
по запросу

Изобр. 41: Ручка Globe съемная

Ручка		Кол-во для схемы													
Поз.	Наименование	220	321	330	431	440	541	550	532	651	660	633	761	770	743
1	Ручка Globe съемная 45	1	2	2	2	1	3	3	3	3	3	3	4	4	4
2	Розетка Globe ..	1	2	2	2	1	3	3	3	3	3	3	4	4	4

Pos.	Наименование	Разм. А	Цвет	Артикул	
				1 шт.	10 шт.
1	Ручка Globe съемная 45	45	RAL 9016 динамично-белый	ZHGN0010-00401_	ZHGN0010-00402_
2	Розетка Globe ..		RAL 9016 динамично-белый	ZHGR0030-00401_	ZHGR0030-00402_
			F 9 алюминиево-стальной	ZHGR0030-0H401_	ZHGR0030-0H402_

Ручка Globe низкая



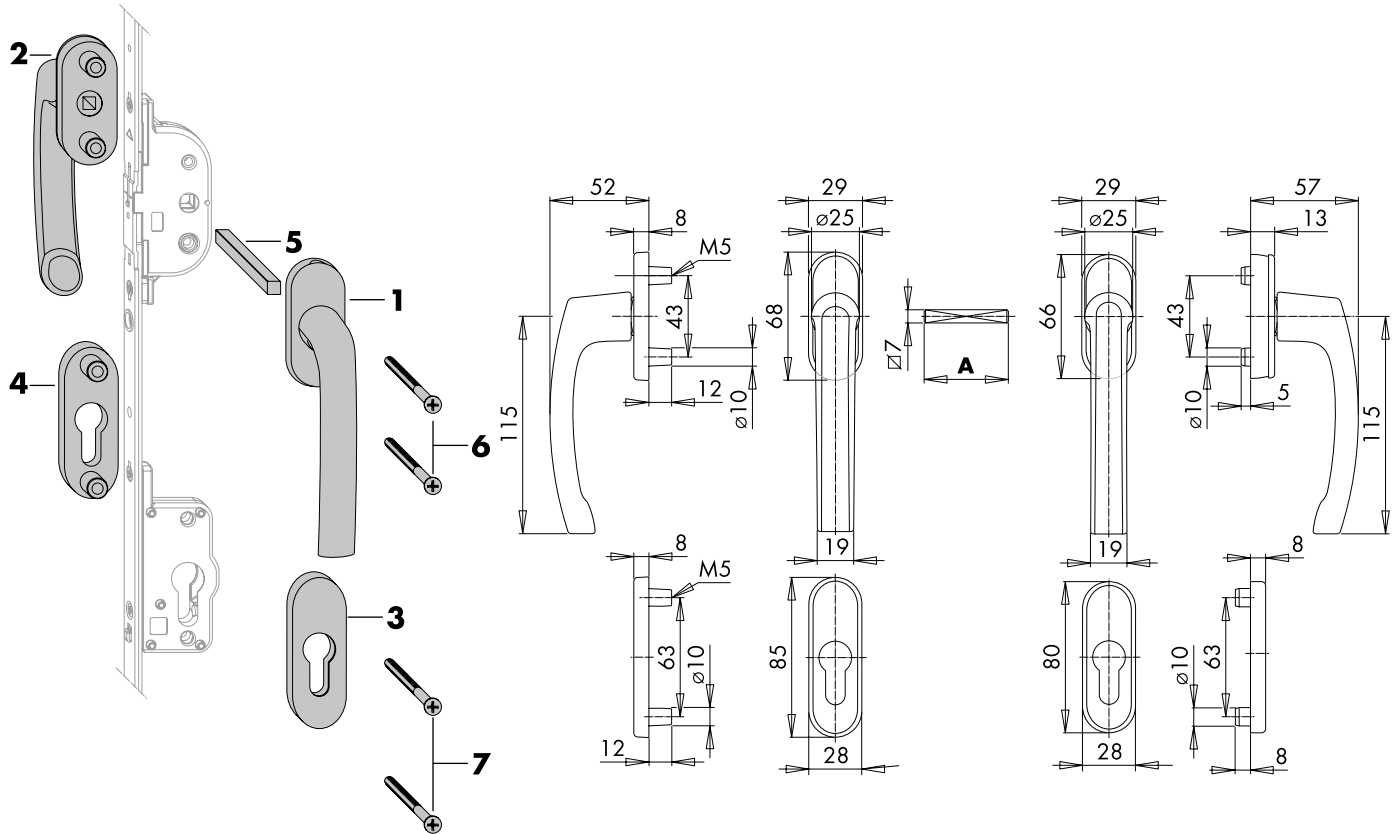
Разм. А = Длина штифта

Изобр. 42: Ручка Globe низкая

Ручка		Кол-во для схемы													
Поз.	Наименование	220	321	330	431	440	541	550	532	651	660	633	761	770	743
1	Ручка Globe низкая 35	1	2	2	2	1	3	3	3	3	3	3	4	4	4

Pos.	Наименование	Разм.А	Цвет	Артикул	
				1 шт.	100 шт.
1	Ручка Globe низкая 35	35	RAL 9016 динамично-белый	ZHGF0040-00401_	ZHGF0040-00406_

Ручка Globe TL/PZ



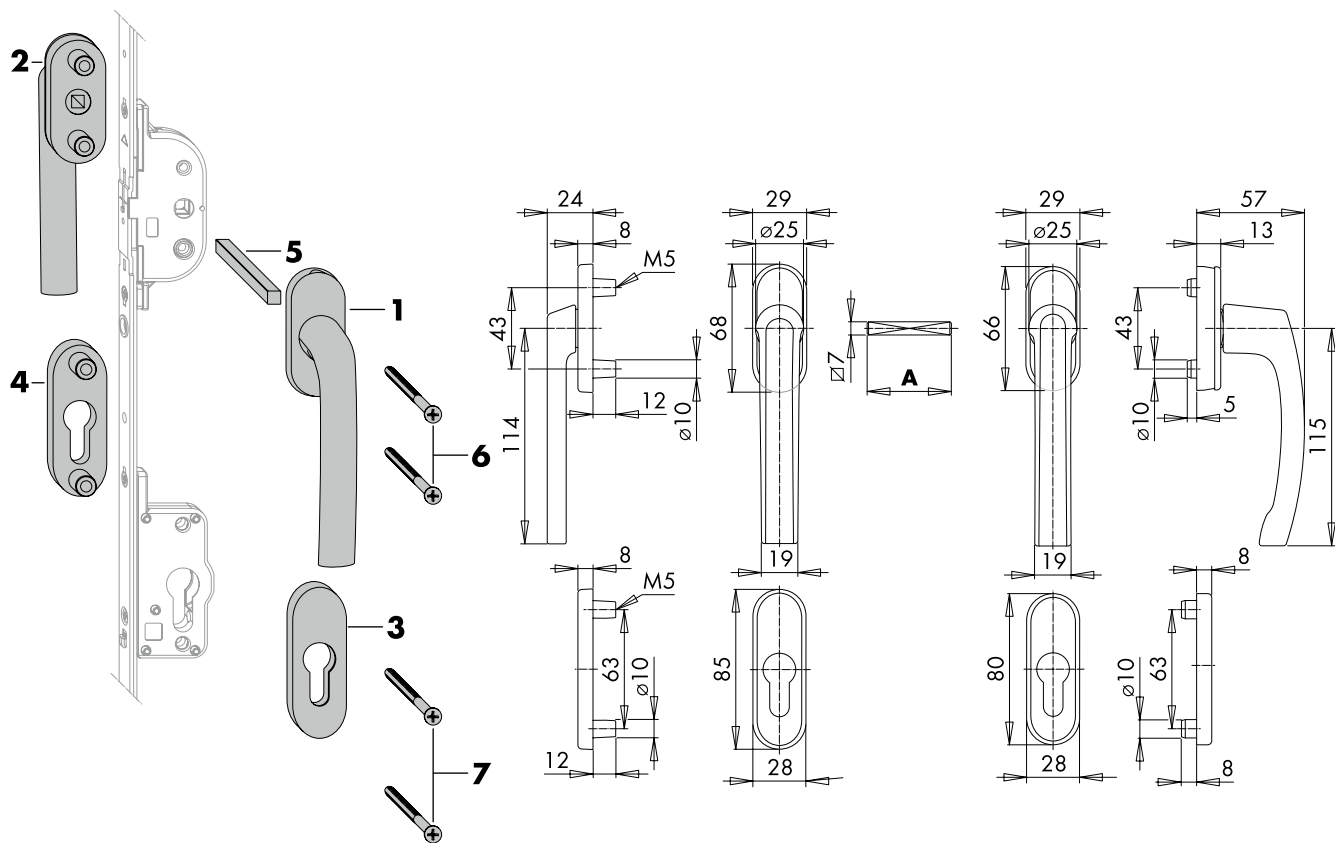
Изобр. 43: Ручка Globe TL/PZ

Размер А = Длина штифта

Ручка		Кол-во для схемы													
Поз.	Наименование	220	321	330	431	440	541	550	532	651	660	633	761	770	743
1 - 4	Ручка Globe TL/PZ	1	2	2	2	1	3	3	3	3	3	3	4	4	4
5 - 7	Принадлежности TL/PZ	1	2	2	2	1	3	3	3	3	3	3	4	4	4

Поз.	Наименование	Разм.А	Цвет	Артикул	
				1 шт.	10 шт.
1 - 4	Ручка Globe TL/PZ		RAL 9016 динамично-белый	ZHGP0010-00401_	ZHGP0010-00402_
			EV 1 серебро	--	ZHGP0010-02402_
			F 9 алюминиево-стальной	ZHGP0010-0H401_	ZHGP0010-0H402_
			F 4 старая бронза	ZHGP0010-0K601_	ZHGP0010-0K602_
5 - 7	Принадлежности TL/PZ PD 55-64	115	Titan Silber	ZMZP0030-10001_	--
	Принадлежности TL/PZ PD 65-74	125	Titan Silber	ZMZP0020-10001_	--
	Принадлежности TL/PZ PD 75-84	135	Titan Silber	ZMZP0010-10001_	--
	Принадлежности TL/PZ PD 85-94	145	Titan Silber	ZMZP0040-10001_	--

Ручка Globe TL/PZ внешняя низкая



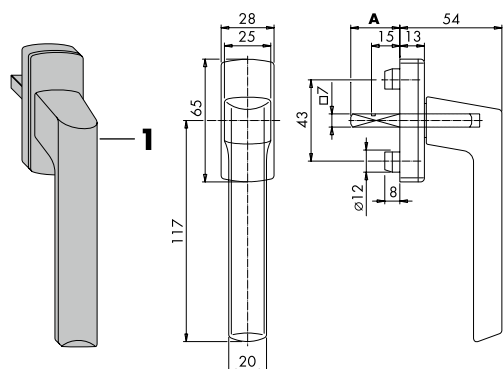
Изобр. 44: Ручка Globe TL/PZ внешняя низкая

Размер А = Длина штифта

Ручка		Кол-во для схемы													
Поз.	Наименование	220	321	330	431	440	541	550	532	651	660	633	761	770	743
1 - 4	Ручка Globe TL/PZ внешняя низкая	1	2	2	2	1	3	3	3	3	3	3	4	4	4
5 - 7	Принадлежности TL/PZ	1	2	2	2	1	3	3	3	3	3	3	4	4	4

Поз.	Наименование	Разм. А	Цвет	Артикул	
				1 шт.	10 шт.
1 - 4	Ручка Globe TL/PZ внешняя низкая		RAL 9016 динамично-белый	ZHGP0020-00401_	ZHGP0020-00402_
			EV 1 серебро	--	ZHGP0020-02402_
			F 9 алюминиево-стальной	ZHGP0020-0H401_	ZHGP0020-0H402_
			F 4 старая бронза	ZHGP0020-0K601_	ZHGP0020-0K602_
5 - 7	Принадлежности TL/PZ PD 55-64	115	Titan Silber	ZMZP0030-10001_	--
	Принадлежности TL/PZ PD 65-74	125	Titan Silber	ZMZP0020-10001_	--
	Принадлежности TL/PZ PD 75-84	135	Titan Silber	ZMZP0010-10001_	--
	Принадлежности TL/PZ PD 85-94	145	Titan Silber	ZMZP0040-10001_	--

Ручка Si-line



Размер A = Длина штифта

Позиционирующий штифт 12 мм

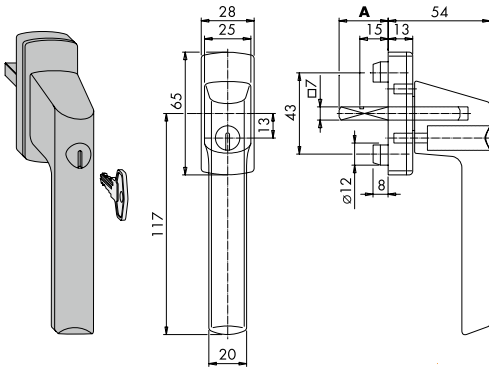
Изобр 45:Ручка Si-line

Ручка		Кол-во для схемы													
Поз.	Наименование	220	321	330	431	440	541	550	532	651	660	633	761	770	743
1	Ручка Si-line	1	2	2	2	1	3	3	3	3	3	3	4	4	4

Поз.	Наименование	Разм. A	Цвет	Артикул	
				1 шт	10/100 Stück
1	Ручка Globe Si-line 26	26	RAL 9016 динамично-белый	872130	259078*
			EV 1 серебро	872123	259061
	Ручка Globe Si-line 31	31	RAL 9003 белый	844052	234990
			RAL 8019 серо-коричневый	844069	235003
			EV 1 серебро	864715	252314
			EV 2 новое серебро	869024	239070
			Титан матовый светл.	848647	238981
			Золото матовое	848654	238998
	Ручка Globe Si-line 35	35	RAL 9003 белый	853856	243947
			RAL 8019 серо-коричневый	853863	243954
			RAL 8022 черно-коричневая	895986	307250
			EV 1 серебро	869055	256473
			EV 2 новое серебро	869352	256756
			Титан матовый светл.	869079	256497
	Ручка Globe Si-line 40	40	RAL 9003 белый	868973	256374
			RAL 8019 серо-коричневый	ZHSS3210-01101_	ZHSS3210-01106_
				ZHSS3210-03401_	ZHSS3210-03406_
	Ручка Globe Si-line 45	45	RAL 9003 белая	ZHSS0030-00201_	ZHSS0030-00206_
			EV 1 серебро	ZHSS0030-02401_	ZHSS0030-02406_

* Упаковка 10 штук

Ручка Si-line запираемая



Ручка Si-line запираемая: Сопротивление 100 Nm на сжатие и разрыв в соответствии с DIN EN 1627

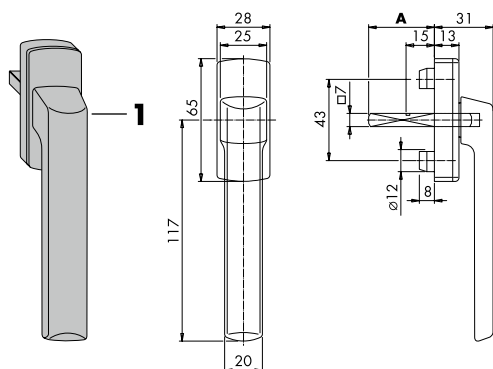
Размер A = Длина штифта

Изобр. 46: Ручка Si-line запираемая

Ручка		Кол-во для схемы													
Поз.	Наименование	220	321	330	431	440	541	550	532	651	660	633	761	770	743
1	Ручка Si-line запираемая	1	2	2	2	1	3	3	3	3	3	3	4	4	4

Поз.	Наименование	Разм. A	Цвет	Артикул	
				1 шт.	10 шт.
1	Ручка Si-line ABS 26	26	RAL 9016 динамично-белый	ZHSA3000-00401_	ZHGS3000-00402_
	Ручка Si-line ABS 31	31	RAL 9003 белый	852392	242629
			RAL 8019 серо-коричневый	--	242636
			EV 1 серебро	868249	255902
			EV 2 новое серебро	861783	249734
			Титан матовый светл.	861776	249727
			Золото матовое	861790	249741
	Ручка Si-line ABS 35	35	RAL 9003 белый	862575	250471
			RAL 8019 серо-коричневый	862582	250488
			EV 1 серебро	880647	268360
			Титан матовый светл.	900567	316740
Ручка Si-line ABS 40	40	Титан матовый светл.	ZHSA3020-03401_	ZHSA3020-03402_	

Ручка Si-line низкая



Размер A = Длина штифта

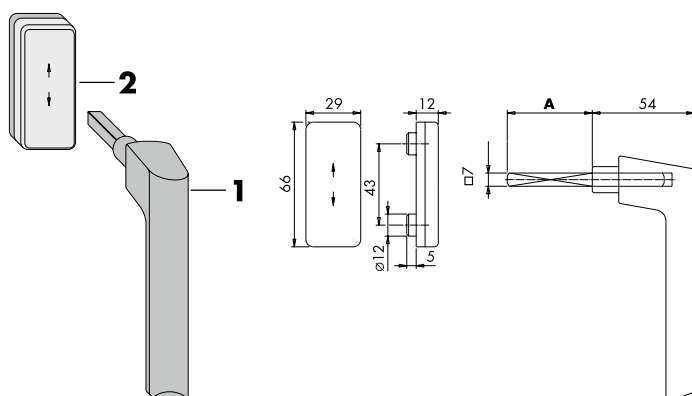
Позиционирующий штифт 12 мм

Изобр. 55: Ручка Si-line-низкая

		Ручка													
Поз.	Наименование	Кол-во для схемы													
		220	321	330	431	440	541	550	532	651	660	633	761	770	743
1	Ручка Si-line-низкая	1	2	2	2	1	3	3	3	3	3	3	4	4	4

Поз.	Наименование	Разм. A	Цвет	Артикул	
				1 шт.	10 шт.
1	Ручка Si-line-низкая	35	RAL 9003 белый	892473	300510
			RAL 8019 серо-коричневый	892480	300527
			EV 1 серебро	892428	300466

Ручка Si-line съёмная



Размер А = Длина штифта

Позиционирующий штифт 12 мм

Изобр. 48: Ручка Si-line съёмная

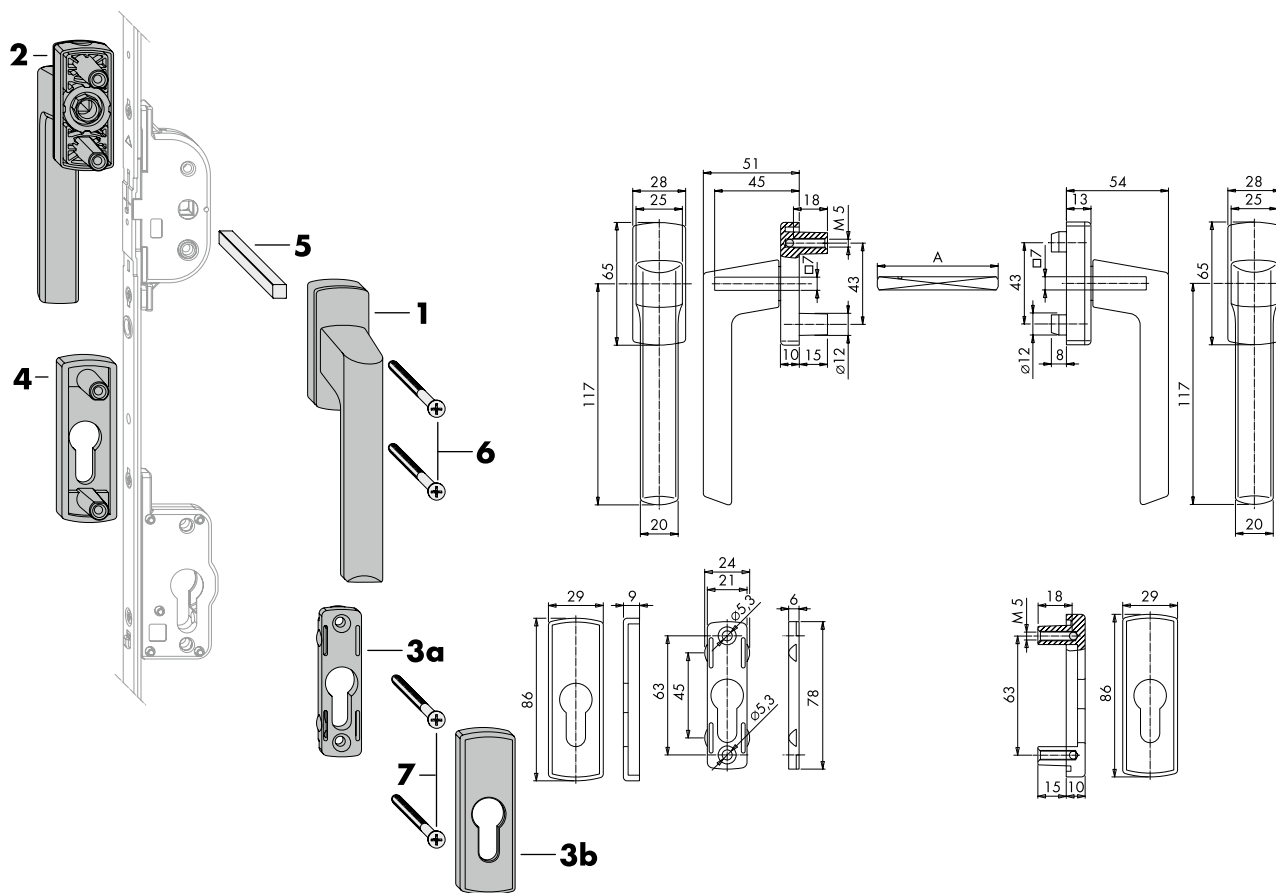
Ручка		Кол-во для схемы													
Поз.	Наименование	Кол-во для схемы													
		220	321	330	431	440	541	550	532	651	660	633	761	770	743
1	Ручка Si-line съёмная	1	2	2	2	1	3	3	3	3	3	3	4	4	4
2	Розетка Si-line ..	1	2	2	2	1	3	3	3	3	3	4	4	4	

Pos.	Materialkurztext	Разм. А	Цвет	Артикул	
				1 шт.	25/10 шт.
1	Ручка Si-line съёмная	45	RAL 9003 белый	ZHAN0010-00201_	ZHAN0010-00204_
2	Розетка Si-line ..		RAL 9003 белый	862605	250495
			RAL 8019 серо-коричневый	869833	257418
			EV 1 серебро	869826	257401
			RAL 9005 черный	ZHSR0010-52301_	ZHSR0010-52302_

Ручка Si-line съёмная: Упаковка 25 штук

Розетка Si-line ...: Упаковка 10 штук

Ручка Si-line TL/PZ



Изобр. 49: Ручка Si-line TL/PZ

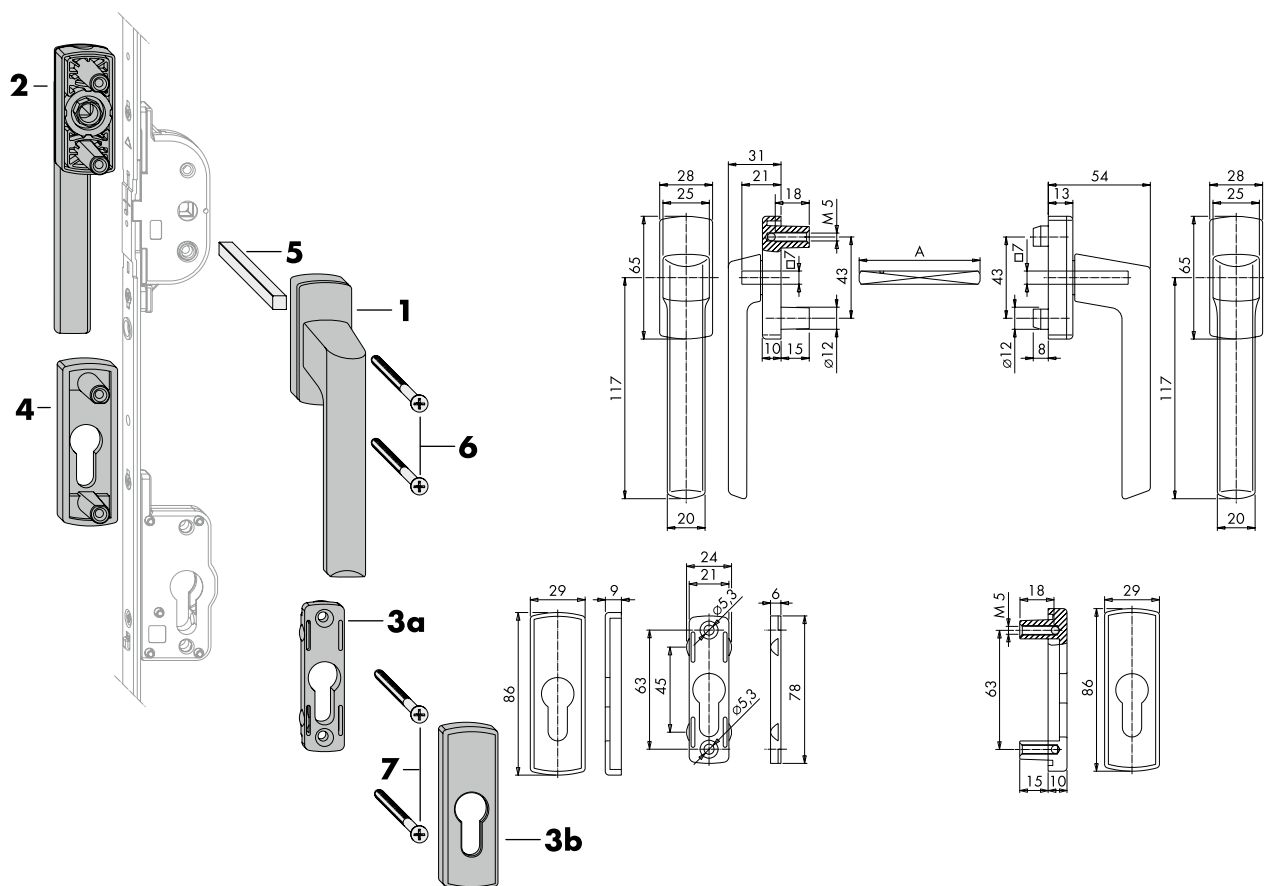
Размер А = Длина штифта

Позиционирующий штифт 12 мм

Ручка		Кол-во для схемы													
Поз.	Наименование	220	321	330	431	440	541	550	532	651	660	633	761	770	743
1	Набо ручка Si-line TL/PZ	1	2	2	2	1	3	3	3	3	3	3	4	4	4
5-7	Принадлежности TL/PZ ...	1	2	2	2	1	3	3	3	3	3	3	4	4	4

Поз.	Наименование	Разм. А	Цвет	Артикул	
				1 шт.	10 шт.
1	Набо ручка Si-line Si-line TL/PZ		RAL 9003 белый	871423	258538
			RAL 8019 серо-коричневый	871430	258545
			Si-серебро	871379	258484
			Титан матовый светл.	871393	258507
			Золото матовое	871416	258521
5-7	Принадлежности TL/PZ PD 55-64	115	Titan Silber	ZMZP0030-10001_	--
	Принадлежности TL/PZ PD 65-74	125	Titan Silber	ZMZP0020-10001_	--
	Принадлежности TL/PZ PD 75-84	135	Titan Silber	ZMZP0010-10001_	--
	Принадлежности TL/PZ PD 85-94	145	Titan Silber	ZMZP0040-10001_	--

Ручка Si-line TL/PZ внешняя низкая



Изобр. 50: Ручка Si-line TL/PZ внешняя низкая

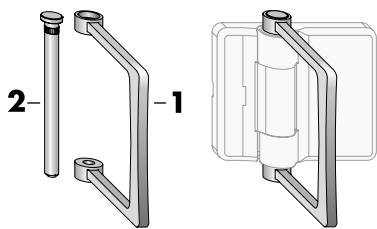
Размер A = Длина штифта

Позиционирующий штифт 12 мм

		Ручка													
Поз.	Наименование	Кол-во для схемы													
		220	321	330	431	440	541	550	532	651	660	633	761	770	743
1	Набор ручка Si-line TL/PZ низкая	1	2	2	2	1	3	3	3	3	3	3	4	4	4
5-7	Принадлежности TL/PZ ...	1	2	2	2	1	3	3	3	3	3	3	4	4	4

Поз.	Наименование	Разм. A	Цвет	Артикул	
				1 шт.	10 шт.
1	Набор ручка Si-line TL/PZ низкая		RAL 9003 белый	870488	257944
			RAL 8019 серо-коричневый	870495	257951
			EV 1 серебро	870433	257890
			Титан матовый светл.	870457	257913
			Золото матовое	870471	257937
5-7	Принадлежности TL/PZ PD 55-64	115	Titan Silber	ZMZP0030-10001_	--
	Принадлежности TL/PZ PD 65-74	125	Titan Silber	ZMZP0020-10001_	--
	Принадлежности TL/PZ PD 75-84	135	Titan Silber	ZMZP0010-10001_	--
	Принадлежности TL/PZ PD 85-94	145	Titan Silber	ZMZP0040-10001_	--

Ручка-скоба



Ручка-скоба может быть использована с петлями FS 17/38, 17/48, 27/48

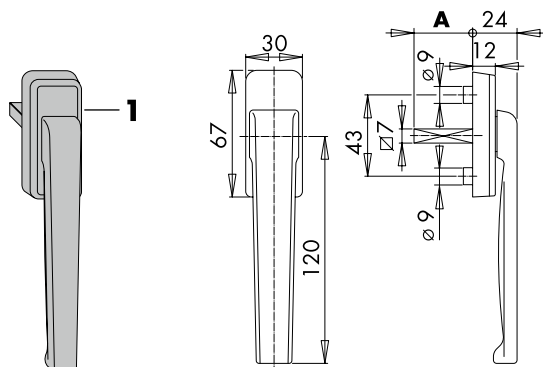
Изобр. 51: Ручка-скоба

Ручка		Кол-во для схемы													
Поз.	Наименование	220	321	330	431	440	541	550	532	651	660	633	761	770	743
		1, 2	Ручка-скоба	1	2	2	2	1	3	3	3	3	3	3	4

Поз.	Наименование	Цвет	Артикул	
			1 шт.	
1, 2	Ручка-скоба	RAL 9016 динамично-белый	PMHG0010-00401_	
		RAL 8019 серо-коричневый	PMHG0010-01101_	
		Si-серебро	PMHG0010-02501_	
		Roh	PMHG0010-50001_	

Roh = без покрытия

Ручка PORTAL FS низкая

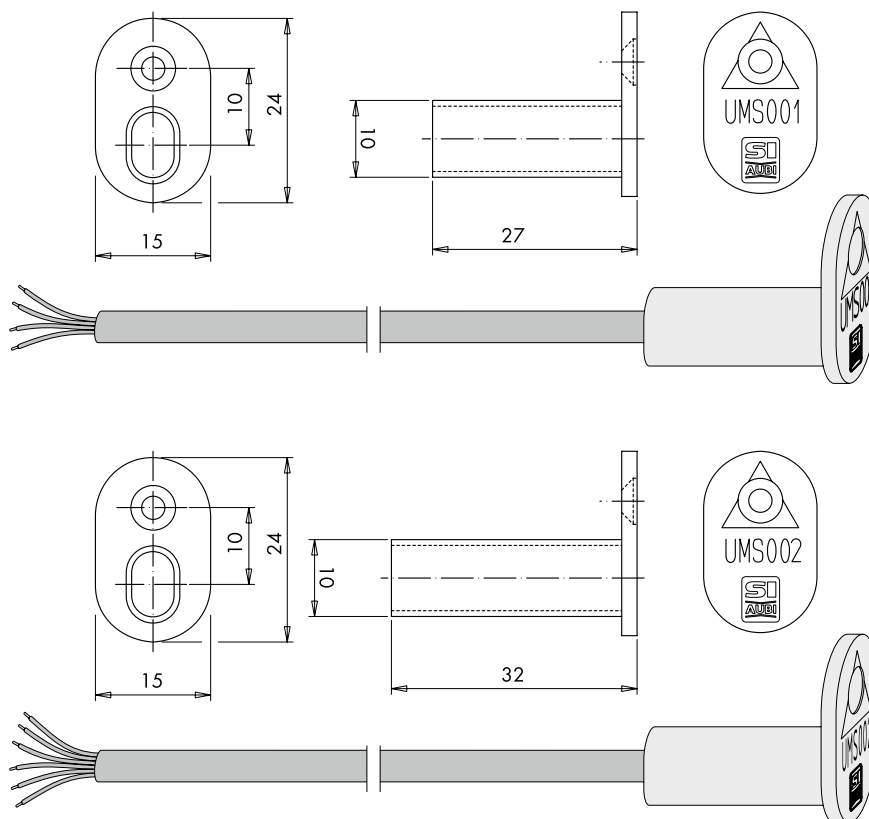


Размер A = Длина штифта

Изобр. 52: Ручка PORTAL FS низкая

Ручка		Кол-во для схемы													
Поз.	Наименование	Кол-во для схемы													
		220	321	330	431	440	541	550	532	651	660	633	761	770	743
1	Ручка PORTAL FS низкая	1	2	2	2	1	3	3	3	3	3	3	4	4	4

Поз.	Наименование	Разм. A	Цвет	Артикул	
				1 шт.	10 шт.
1	Ручка PORTAL FS низкая	50	белый	PHIG0010-50201_	PHIG0010-50202_
			RAL 8022 черно-коричневый	PHIG0010-51201_	PHIG0010-51202_
			RAL 8019 серо-коричневый	PHIG0010-51101_	PHIG0010-51102_
			EV 1 серебро	PHIG0010-52401_	PHIG0010-52402_
			C 33 средняя бронза	PHIG0010-53001_	PHIG0010-53002_
			Золото матовое	PHIG0010-53701_	PHIG0010-53701_



Изобр. 53: AEROCONTROL магнитный датчик

AEROCONTROL магнитный датчик					
Поз.	Наименование	Цвет	Длина кабеля	Упаковка	Артикул
1	Магнитный датчик VDS-UEBW.4P. UMS 001	белый	6000мм	1	899526
		белый	6000мм	25	315101
		белый	10000мм	1	899601
		белый	10000мм	25	315187
		под. нерж. сталь	6000мм	1	899533
		под. нерж. сталь	6000мм	25	315118
2	Магнитный датчик VDS-UEB.6P. UMS 002	белый	6000мм	1	894415
		белый	6000мм	25	303993
		белый	6000м	1	899496
		белый	6000м	25	315071
3	Магнитный датчик VDS-UEBW.6P. UMS 003	белый	6000м	1	899564
		белый	6000м	25	315149
		белый	10000м	25	315194
		под. нерж. сталь	6000м	1	899571
		под. нерж. сталь	6000м	25	315156

Дополнительные элементы

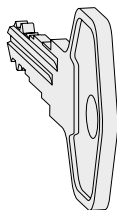
Гильза М5



Изобр. 54: Гильза М 5

Гильза М 5			
Поз.	Наименование	Упаковка	Артикул
1	Гильза М 5 для фиксации Ручки Si-line	1	800287

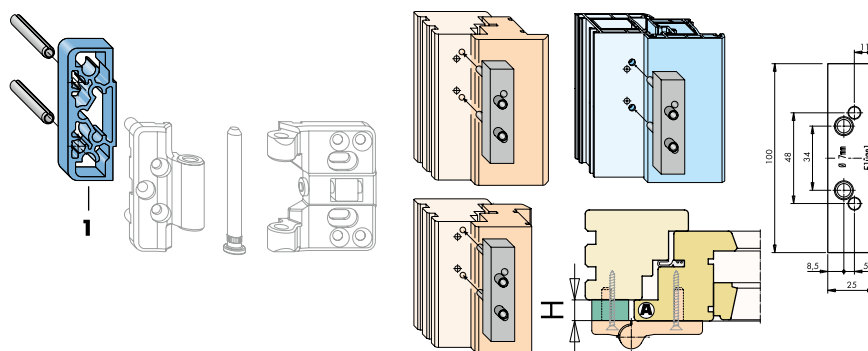
Ключ 2W 145



Изобр. 55: Ключ 2W 145

Ключ 2W 145			
Поз.	Наименование	Упаковка	Артикул
1	Ключ 2W 145 для запираемой Si-line Ручки	1	892510

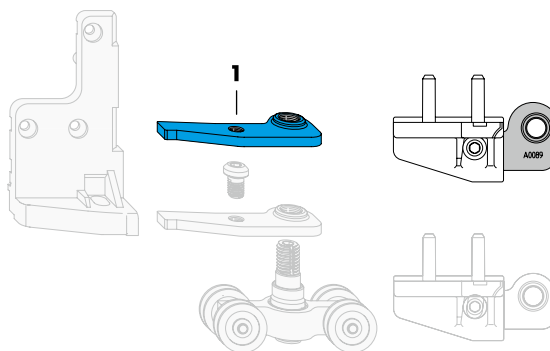
Дистанционная вставка



Изобр. 56: Дистанционная вставка / Шаблон для штифтов

Дистанционная вставка							
Поз.	Наименование				Артикул		
		Тип.	Разм. Н	Упаковка	EV 1 серебро	RAL 9003 белый	RAL 8019 серо-коричневый
1	Дистанционная вставка • подходит только для петли 17 • для дерева, для открытия на 90° • установка на проходную створку (для одинакового вида)	8	8	1 100	PDZG0110-52401_ PDZG0110-52406_	--	--
		13	13	1	--	826379	826386
		14	14	1	852965	826416	826423
		15	15	1	852972	826454	826461
		16	16	1	852989	826492	826508
		17	17	1	852996	826539	826546
		18	18	1	853009	826577	826584
		19	19	1	853016	826614	826621
		20	20	1	853023	826652	826669
		21	21	1	853030	826690	826706
		22	22	1	853047	826737	826744
	Штифт ISO 8752-A2 Ø6,8x50			1	KDNA0180-00001_		
	Шаблон 644/Dist.-FS-001 для штифта			1	154069		

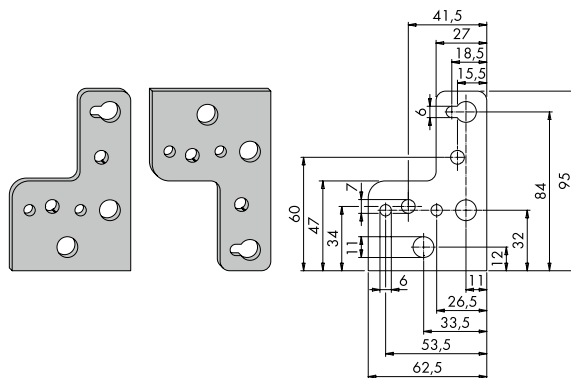
Рычаг опорный A0089



Изобр. 57: Рычаг опорный A0089

Рычаг опорный A0089			
Поз.	Наименование	Упаковка	Артикул
1	Рычаг опорный FS безбарьерное решение A0089 для высоты напlava от 19 до 24 мм	1	PLZG0030-10001_

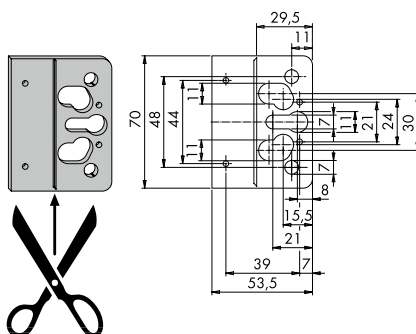
Подкладка E



Изобр. 58: Подкладка E

Подкладка E					
Поз.	Наименование	Упаковка	Артикул		
			EV 1 серебро	RAL 9003 белый	RAL 8019 серо-коричневый
1	Подкладка E • Подкладка E 3мм толщиной для Угловой опоры D	1	895603	800775	800799

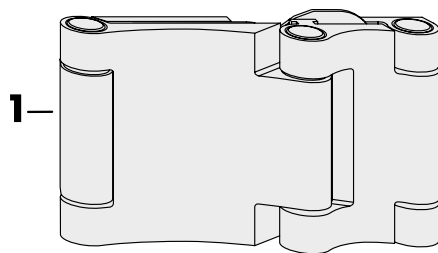
Подкладка FB



Изобр. 59: Подкладка FB

Подкладка FB					
Поз.	Наименование	Упаковка	Артикул		
			EV 1 серебро	RAL 9003 белый	RAL 8019 серо-коричневый
1	Подкладка FB • Подкладка FB 3 мм толщиной для петель 17/38	1	861219	800782	800805


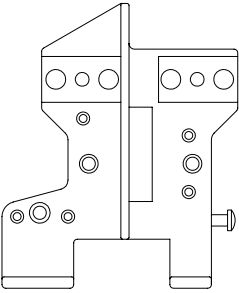
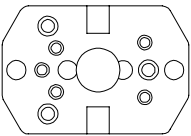
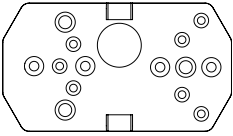
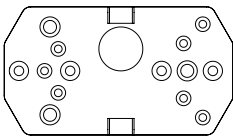
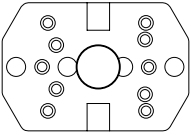
Створочная петля FS-RS


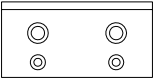
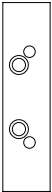
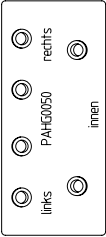

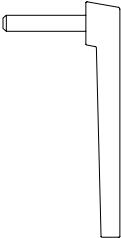



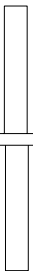
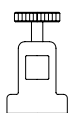
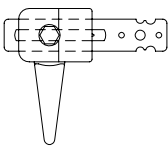
Изобр. 60: Створочная петля FS-RS

Створочная петля FS-RS				
Поз.	Наименование	Упаковка	Артикул	
			EV 1 серебро	RAL 9003 белый
1	Створочная петля FS-RS	1	PMFG0020-52501_	PMFG0020-50201_
	<ul style="list-style-type: none"> • позволяет очищать створки с наружи • для дерева и пластика • для ВСФ от 840 до 1400 мм, 2шт. на узел В • для ВСФ от 1401 до 2360 мм, 3шт. на узел В 			

Шаблоны

Шаблоны 			
	Наименование	Инструмент	Артикул
Основные элементы			
	Шаблон EB 644-1 17/38 для Угловой опоры • Требуется: 2 шт.	Сверло: Ø7,0 Ø4,2	РАHG0070-52101_
	Шаблон EB 644-2 17/38 для створочной петли 17/38 • Требуется: 1 шт.. 6 шт.	Сверло: Ø7,0 Ø4,2	РАHG0060-52101_
	Шаблон EB 644-2 17/48 для створочной петли 17/48 • Требуется: 1 шт.. 6 шт.	Сверло: Ø7,0 Ø4,2	РАHG0010-52101_
	Шаблон EB 644-2 27/48 для створочной петли 27/48 • Требуется: 1 шт.. 6 шт.	Сверло: Ø7,0 Ø4,2	РАHG0020-52101_
	Шаблон EB 644-2 1RS для створочной петли RS • Требуется: 3 шт.	Сверло: Ø4,0 Ø4,2 Дерево Пластик	РАHG0030-52101_

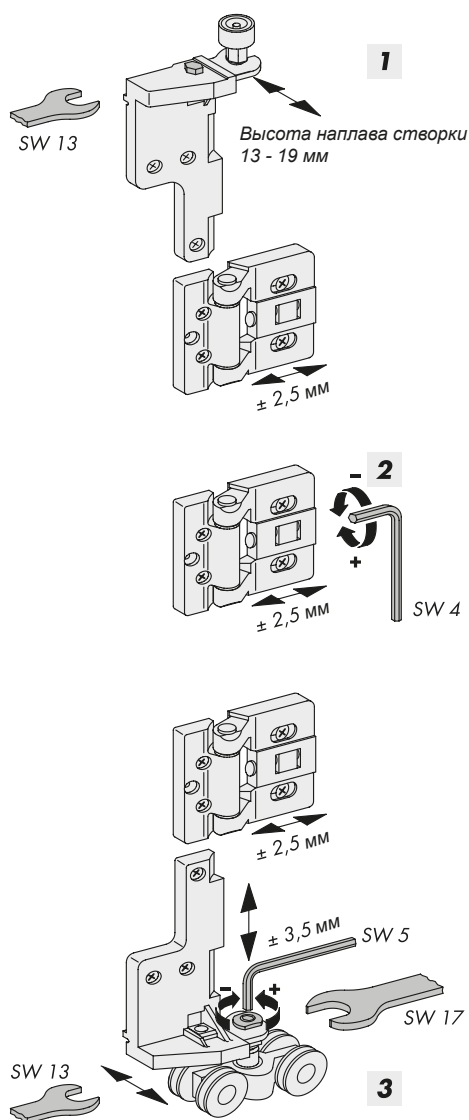
Шаблоны 			
	Наименование	Инструмент	Артикул
	Шаблон EB 644-3 для держателя FS • Требуется: 1 шт.	Сверло: Ø4,2	143087
	Шаблон FS Дистанционная вставка для дистанционной вставки • Требуется: 1 шт.	Сверло: Ø6,5	154069
	Шаблон FS-BS Рамное угловое соединение Дерево • Требуется: 1 шт.	Сверло: Ø3,5	РАHG0050-0D301_
	Шаблон Рамное угловое соединение Порог сверление отверстий в пороге • Требуется: 3 шт.	Сверло: Ø4,0 Дерево Ø4,2 Пластик	РАHG0040-0D301_
	Шаблон EB 644-4 для сверления под установку верхней и нижней направл. • Требуется: 1 шт.	Сверло: Ø3,5	143094

Шаблоны 			
	Наименование	Инструмент	Артикул
	Штанга для EB 644-1 и 644-2... • Требуется: 2 шт.		143117
	Фиксатор для Штанги • Требуется: 2 шт.		143100
	Зажимное приспособление для EB 644-1 и 644-2... • Требуется: 12 шт.		139202
без изображения	Винт М 5 x 16 для зажимного приспособления • Требуется: 24 шт.		801147

Регулировка

В случае необходимости могут быть использованы регулировки приведённые ниже.
Для продуктивного применения регулировок рекомендуется:

- правильно остеклить створки
- корректно смонтировать раму для складывающейся конструкции в проём



1

Регулировка прижима в угловой опоре

- A** Ослабьте контргайку на угловой опоре.
B Прижмите плотно створку к раме.
C Зафиксируйте контргайку.

2

Продольная регулировка в створочных петлях

Указание: Створочные петли регулируются по очереди.

- A** Ослабьте крепёжные шурупы.
B Выполните регулировку шестигранным ключом SW 4.
C Затяните крепёжные шурупы.

3

Регулировка по высоте в тележке

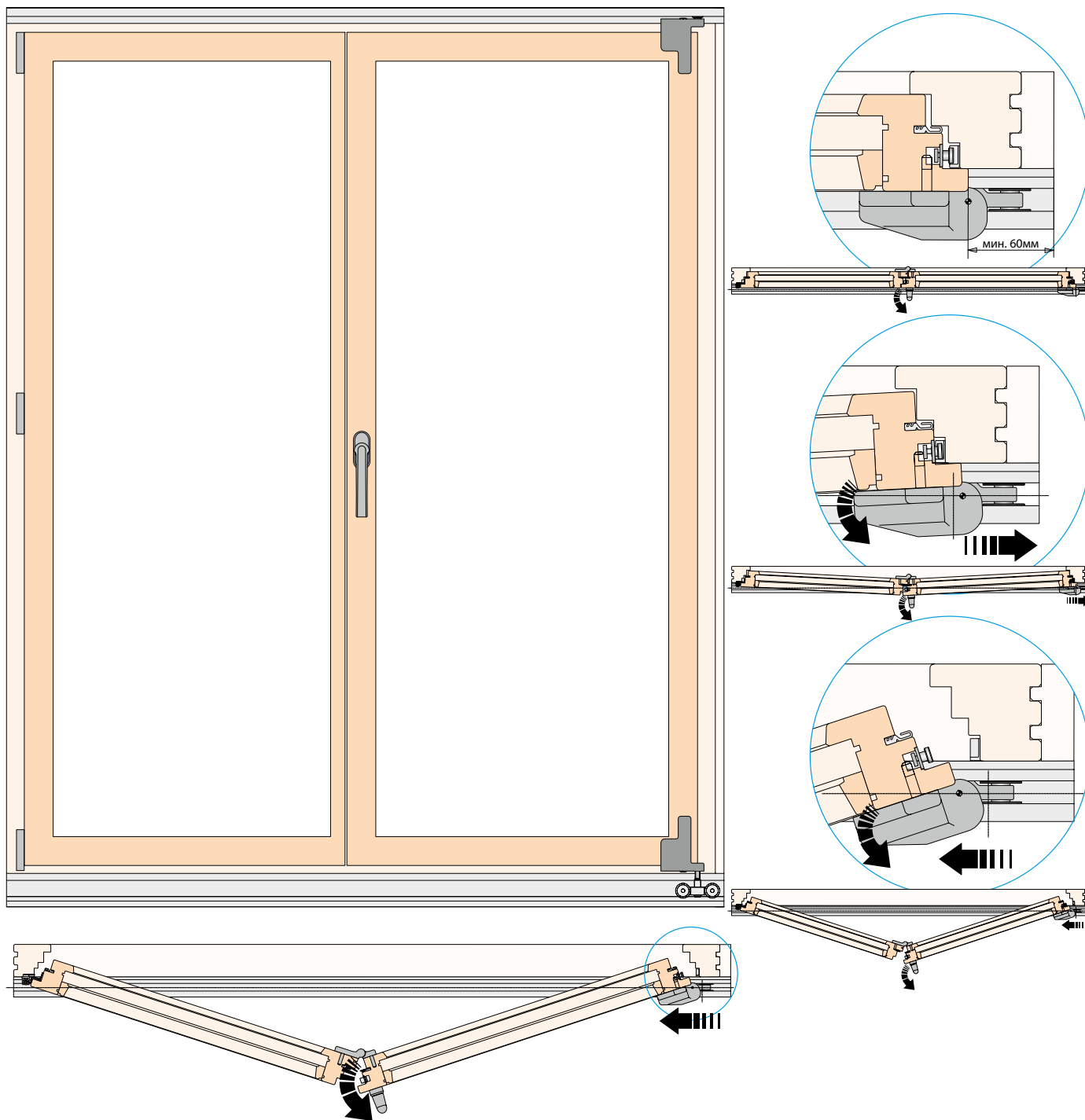
- A** Ослабьте контргайку на угловой опоре.
B Шестигранным ключом SW 5 выполните регулировку по высоте, при этом придерживайте контргайку рожковым ключом SW 17.
C Зафиксируйте контргайку ключом SW17, при этом придерживайте винт-штифт шестигранным ключом SW 5.

Регулировки деталей фурнитуры FAVORIT

- Продольная регулировка в ножницах и в опоре нижней петли
- Регулировка прижима в ножницах
- Регулировка по высоте в нижней петле
- Регулировка прижима при помощи эксцентриковых цапф

Смотрите Руководство по монтажу FAVORIT.

Примечание к схемам 220, 440 и 660



Изобр. 61: Схем 220, 440 und 660

На схемах 220, 440 и 660 при открытии створки происходит первоначальное смещение тележки в сторону рамы на несколько миллиметров. В связи с нюансами в размерах и изготовлении конструкции данные схемы убраны из подборов. При сборке узла D₂₂₀ шаблон смещается в сторону стеклопакета на 12мм. Узел В выглядит зеркально по сравнению со стандартной конструкцией.

SIEGENIA[®]

brings spaces to life

Hauptsitz:
Industriestraße 1–3
57234 Wilnsdorf
DEUTSCHLAND

Telefon: +49 271 3931-0
Telefax: +49 271 3931-333
info@siegenia.com
www.siegenia.com



Unsere internationalen Anschriften
finden Sie unter: www.siegenia.com

SIEGENIA weltweit:

Benelux Telefon: +31 85 4861080
China Telefon: +86 316 5998198
Deutschland Telefon: +49 271 39310
Frankreich Telefon: +33 3 89618131
Großbritannien Telefon: +44 2476 622000
Italien Telefon: +39 02 9353601
Österreich Telefon: +43 6225 8301

Polen Telefon: +48 77 4477700
Russland Telefon: +7 495 7211762
Schweiz Telefon: +41 33 3461010
Südkorea Telefon: +82 31 7985590
Türkei Telefon: +90 216 5934151
Ukraine Telefon: +380 44 4637979
Ungarn Telefon: +36 76 500810
Weißrussland Telefon: +375 17 3143988

Sprechen Sie mit Ihrem Fachbetrieb: