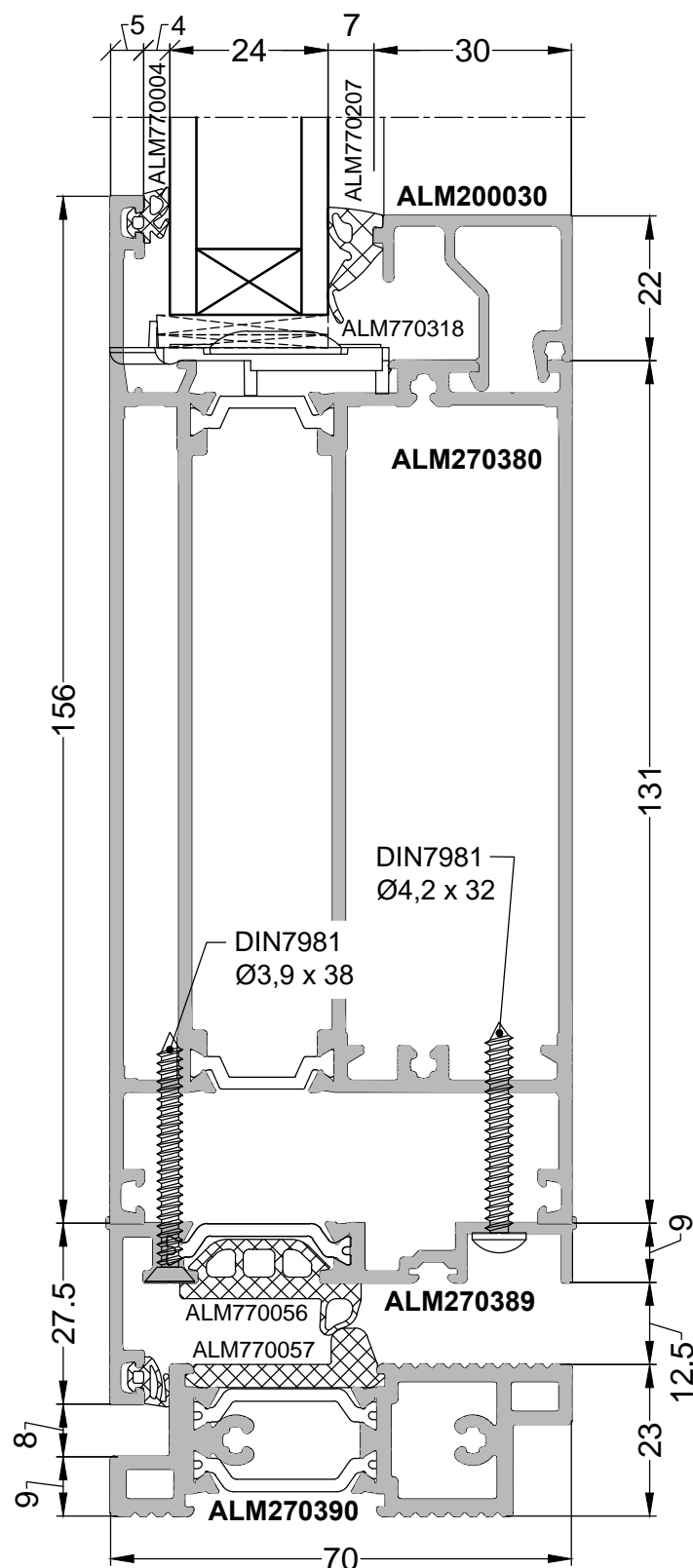


## S70 Применение цоколя ALM270380 с порогом ALM270390



Обработка подцокольного профиля ALM270389 производится аналогично варианту с использованием в качестве цоколя профиля ALM270105.

Для скрытия торцевых срезов продцокольного профиля ALM270389 используются торцевые заглушки ALM770334 (L/R), ALM770335 (L/R), ALM770336 (L/R), ALM770337 (L/R). Схемы установки заглушек идентичны схемам для варианта с использованием в качестве цоколя профиля ALM270105.