

FIRMAX

FURNITURE COMPONENTS

Advanced

Петли быстрого монтажа



 **TBM**

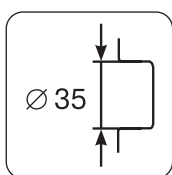
Петли Advanced

- диаметр чашки 35 мм
- межосевое расстояние 48 мм
- угол открывания 110°
- глубина чашки петли 11,5 мм
- для фасадов 16 - 26 мм
- материал: сталь никелированная
- регулировка по горизонтали ± 2 мм / -4 мм
- регулировка по глубине ± 3 мм / - 1 мм
- регулировка по высоте ± 2 мм
- регулировка доводчика
- 100 000 циклов открывания / закрывания
- 30 часов в камере соляного тумана
- гарантия 5 лет

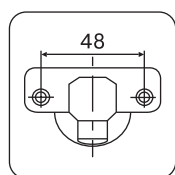




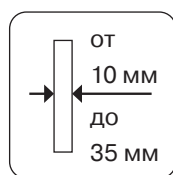
Петли быстрого монтажа
Firmax Advanced



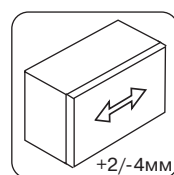
Диаметр чашки



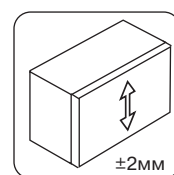
Межосевое расстояние



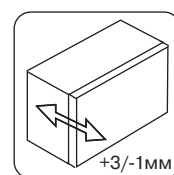
Толщина фасада



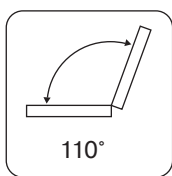
Регулировка по горизонтали



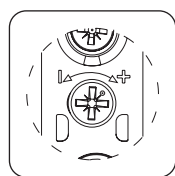
Регулировка по вертикали



Регулировка по глубине



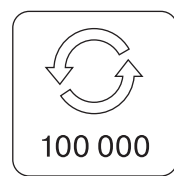
Угол открывания



Регулировка доводчика



Встроенный доводчик



Открываний закрываний



Сертификат качества

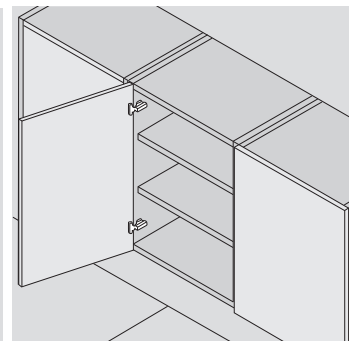


30 часов в камере соляного тумана

Петли Advanced



- угол открывания 110°
- для фасадов 16 - 26 мм
- глубина чашки петли 11,5 мм
- упаковка - 200 шт.



Минимальная fuga (A)

	T=	16	17	18	19	20	21	22	23	24	25	26
K=3	A=	0.7	0.9	1.2	1.5	1.8	2.2	2.6	3.2	3.8	4.5	5.3
K=4	A=	0.7	0.9	1.1	1.4	1.8	2.1	2.5	3.0	3.5	4.4	4.9
K=5	A=	0.6	0.9	1.1	1.4	1.7	2.0	2.4	2.9	3.4	3.9	4.6
K=6	A=	0.6	0.8	1.1	1.3	1.6	2.0	2.4	2.8	3.2	3.8	4.4

S = Толщина боковины корпуса

D = Наложение фасада

T = Толщина фасада

K = Дистанция до чашки

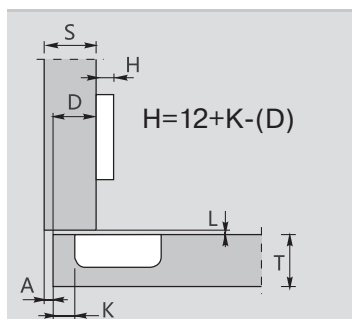
A = Фуга

L = Зазор

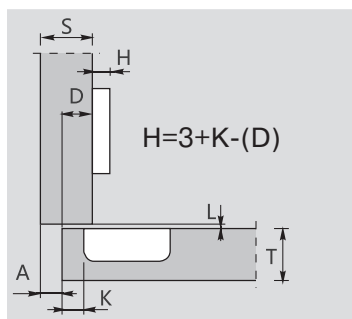
H = Высота монтажной планки

Минимальный зазор между корпусом (L)

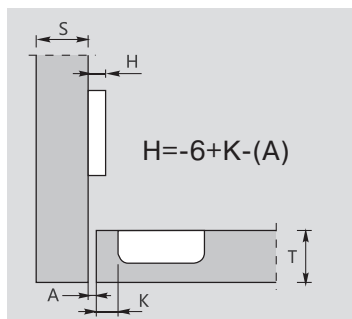
	T=	16	17	18	19	20	21	22	23	24	25	26
K=3	L=	0.0	0.0	0.0	0.0	0.0	0.0	0.0	0.0	0.0	0.0	0.1
K=4	L=	0.0	0.0	0.0	0.0	0.0	0.0	0.2	0.4	0.7	0.9	1.1
K=5	L=	0.0	0.2	0.4	0.6	0.8	1.0	1.2	1.4	1.6	1.8	2.0
K=6	L=	0.9	1.2	1.4	1.6	1.8	2.0	2.2	2.4	2.6	2.8	3.0



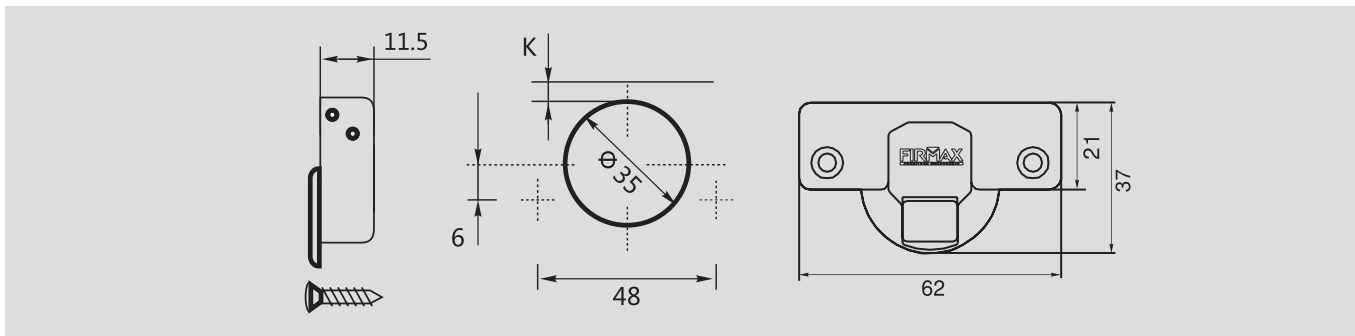
Тип петли	Артикул
с доводчиком	FRM0130
без доводчика	FRM0130.1
без пружины	FRM0130.P



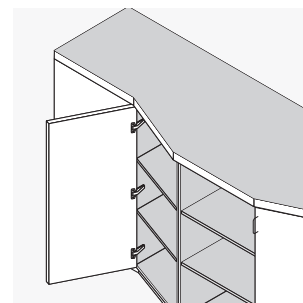
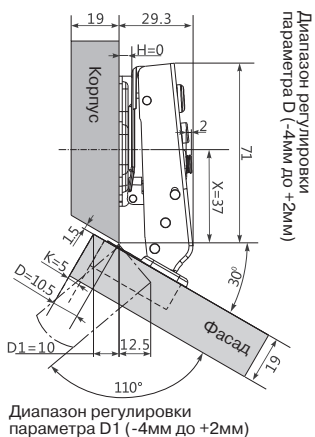
Тип петли	Артикул
с доводчиком	FRM0131
без доводчика	FRM0131.1
без пружины	FRM0131.P



Тип петли	Артикул
с доводчиком	FRM0132
без доводчика	FRM0132.1
без пружины	FRM0132.P

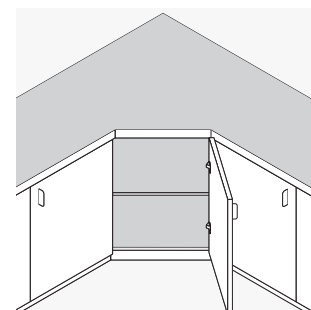
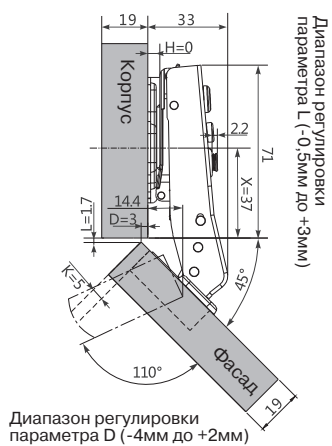


Угловая (+30°)



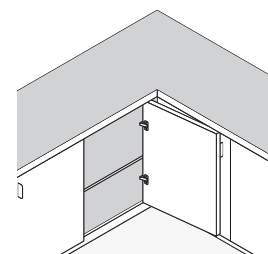
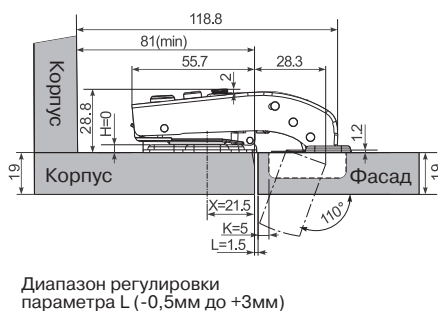
Тип петли	Артикул
с доводчиком	FRM0133
без доводчика	FRM0133.1
без пружины	FRM0133.P

Угловая (+45°)



Тип петли	Артикул
с доводчиком	FRM0134
без доводчика	FRM0134.1
без пружины	FRM0134.P

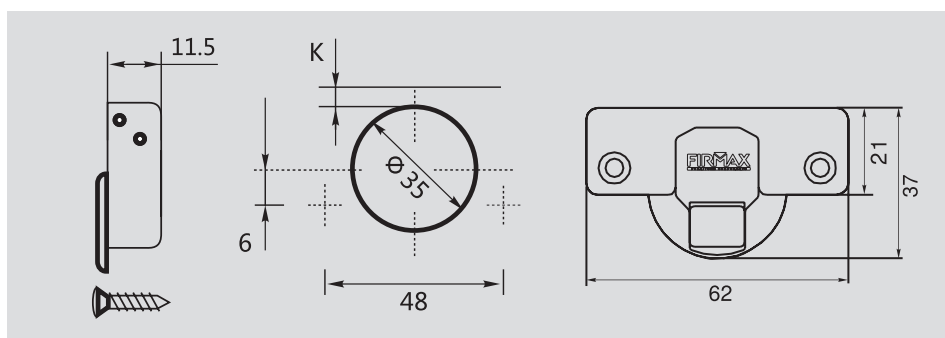
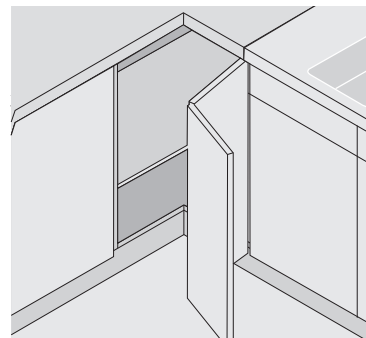
Угловая (+90°)



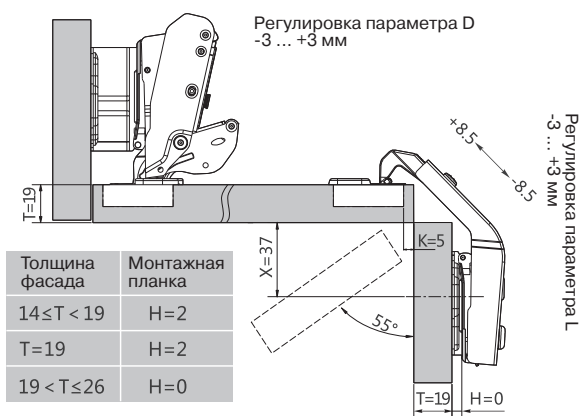
Тип петли	Артикул
с доводчиком	FRM0135
без доводчика	FRM0135.1
без пружины	FRM0135.P



- угол открывания 55°
- для фасадов 14 - 26 мм
- глубина чашки петли 11,5 мм
- упаковка - 200 шт.



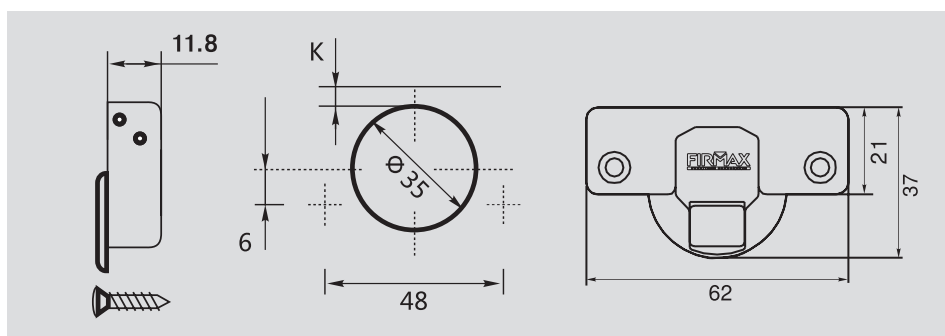
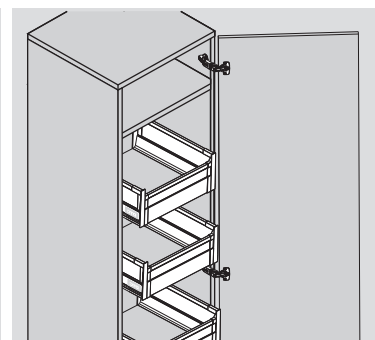
Тип петли	Артикул
с доводчиком	FRM0137



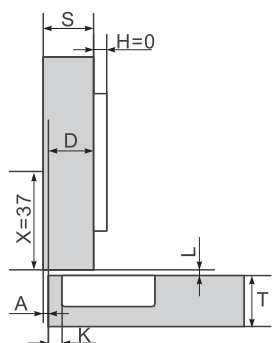
Толщина фасада	Монтажная планка
$14 \leq T < 19$	H=2
T=19	H=2
$19 < T \leq 26$	H=0



- угол открывания 160°
- для фасадов 18 - 28 мм
- глубина чашки петли 11,8 мм
- упаковка - 100 шт.



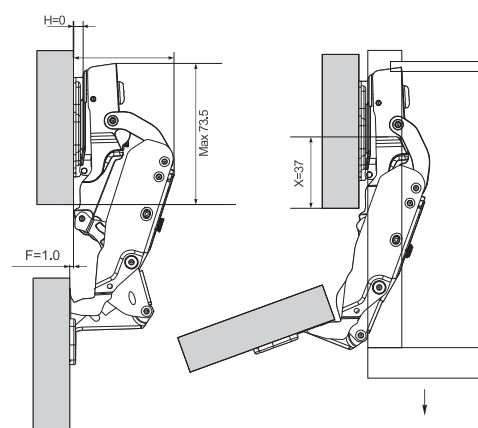
Тип петли	Артикул
с доводчиком	FRM0136
без доводчика	FRM0136.1
без пружины	FRM0136.P



Установка петли

Фасад с монтажной планкой H=0 обеспечивает зазор в 1мм, позволяющий устанавливать выдвижные ящики внутрь корпуса мебельного изделия

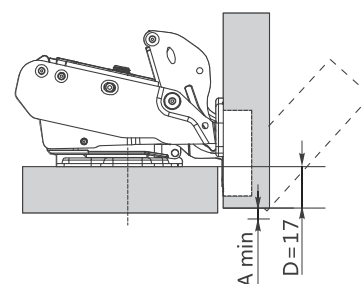
Тип петли	E (MAX)	F (90°)
Накладная	52.2	1.0



Минимальная fuga (A min)

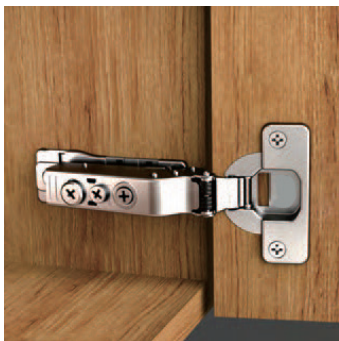
	T=	16	17	18	19	20	21	22	23	24	25	26
K=3	A=	0.0	0.0	0.0	0.0	0.0	0.0	0.0	0.0	0.0	0.0	0.0
K=4	A=	0.0	0.0	0.0	0.0	0.0	0.0	0.0	0.0	0.0	0.0	0.0
K=5	A=	0.0	0.0	0.0	0.0	0.0	0.0	0.0	0.0	0.0	0.0	0.0
K=6	A=	0.0	0.0	0.0	0.0	0.0	0.0	0.0	0.0	0.0	0.0	0.0

Вышеуказанные значения рассчитаны при условии граней фасада с углом в 90°

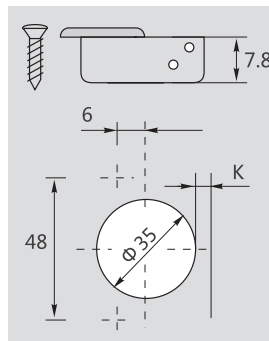
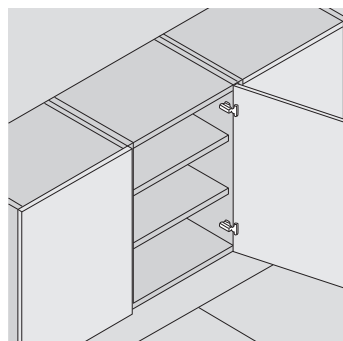


Петли Advanced

для фасадов: 10 - 20 мм



- угол открывания: 105°
- глубина чашки петли: 7,8 мм
- для фасадов: 10 - 20 мм
- упаковка - 200 шт.



Минимальная фуга (A)

	T =	10	11	12	13	14	15	16	17	18	19	20
K =	A =	0.1	0.1	0.2	0.3	0.5	0.6	0.8	1.0	1.3	1.5	1.8
K =	A =	0.1	0.1	0.2	0.3	0.5	0.6	0.8	1.0	1.2	1.5	1.8
K =	A =	0.1	0.1	0.2	0.3	0.5	0.6	0.8	1.0	1.2	1.5	1.7
K =	A =	0.1	0.1	0.2	0.3	0.4	0.6	0.8	1.0	1.2	1.4	1.7

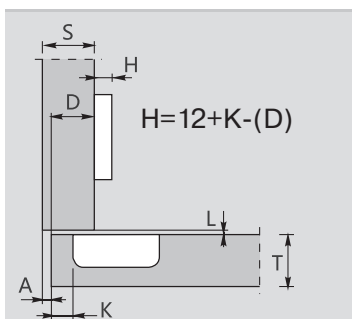
Минимальный зазор между корпусом (L)

	T =	10	11	12	13	14	15	16	17	18	19	20
K =	L =	0.0	0.0	0.0	0.0	0.0	0.0	0.0	0.0	0.0	0.0	0.0
K =	L =	0.0	0.0	0.0	0.0	0.0	0.1	0.3	0.4	0.6	0.8	1.0
K =	L =	0.2	0.4	0.5	0.7	0.9	1.1	1.3	1.4	1.6	1.8	2.0
K =	L =	1.1	1.3	1.4	1.6	1.7	1.9	2.1	2.2	2.4	2.6	2.8

- S = Толщина боковины корпуса
- D = Наложение фасада
- T = Толщина фасада
- K = Дистанция до чашки
- A = Фуга
- L = Зазор
- H = Высота монтажной планки



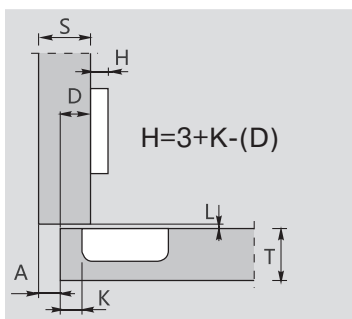
Накладные двери



Тип петли	Артикул
с доводчиком	FRM0130.10



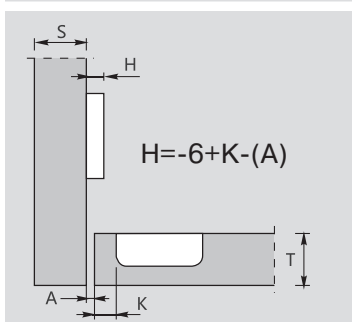
Смежные двери



Тип петли	Артикул
с доводчиком	FRM0131.10



Вкладные двери

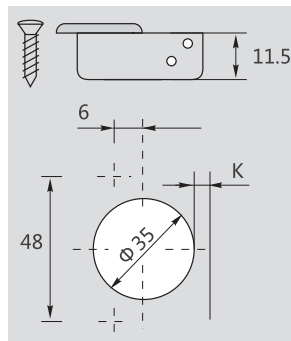
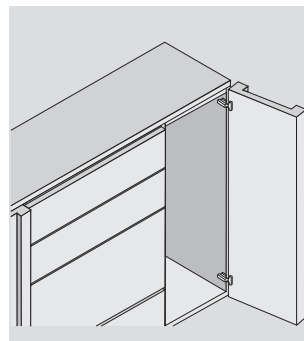


Тип петли	Артикул
с доводчиком	FRM0132.10

для фасадов: 19 - 35 мм



- угол открывания: 95°
- глубина чашки петли: 11,5 мм
- упаковка - 200 шт.



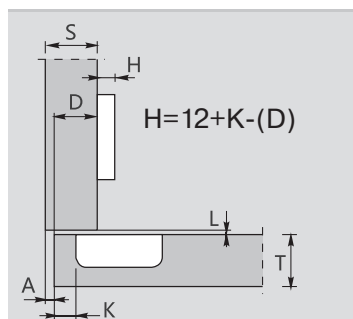
Минимальная фуга (A)

	T=	19	20	21	22	23	24	25	26	27	28	29	30	31	32 - 35
K=3	A=	0.1	0.2	0.3	0.4	0.5	0.7	0.9	1.3	2.2	3.2	4.1	5.0	6.0	7.0 - 10
K=4	A=	0.1	0.2	0.3	0.4	0.5	0.7	0.8	1.0	1.6	2.5	3.5	4.4	5.3	6.3 - 9.1
K=5	A=	0.1	0.2	0.3	0.4	0.5	0.7	0.8	1.0	1.2	2.0	2.9	3.7	4.7	5.6 - 8.4
K=6	A=	0.1	0.2	0.3	0.4	0.5	0.6	0.8	1.0	1.2	1.4	2.3	3.2	4.1	5.0 - 7.8
K=7	A=	0.1	0.2	0.3	0.4	0.5	0.6	0.8	1.0	1.2	1.4	1.8	2.7	3.6	4.4 - 7.0
K=8	A=	0.1	0.2	0.3	0.4	0.5	0.6	0.8	1.0	1.1	1.4	1.6	2.2	3.1	3.9 - 6.5
K=9	A=	0.1	0.2	0.3	0.4	0.5	0.6	0.8	0.9	1.1	1.3	1.6	1.8	2.6	3.4 - 6.0

Минимальный зазор между корпусом (L)

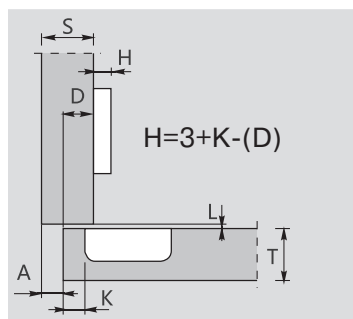
	T=	19	20	21	22	23	24	25	26	27	28	29	30	31	32 - 35
K=3	L=	0.0	0.0	0.0	0.0	0.0	0.0	0.0	0.0	0.0	0.0	0.0	0.0	0.0	0.0 - 0.0
K=4	L=	0.0	0.0	0.0	0.0	0.0	0.0	0.0	0.0	0.0	0.0	0.0	0.0	0.0	0.0 - 0.0
K=5	L=	0.0	0.0	0.0	0.0	0.0	0.0	0.0	0.0	0.0	0.2	0.2	0.3	0.4	0.5 - 0.7
K=6	L=	0.3	0.4	0.5	0.6	0.7	0.7	0.8	0.9	1.0	1.2	1.2	1.3	1.4	1.5 - 1.7
K=7	L=	1.3	1.4	1.5	1.6	1.7	1.7	1.8	1.9	2.0	2.2	2.2	2.3	2.4	2.5 - 2.7
K=8	L=	2.3	2.4	2.5	2.6	2.7	2.7	2.8	2.9	3.0	3.2	3.2	3.3	3.4	3.5 - 3.7
K=9	L=	3.3	3.4	3.5	3.6	3.7	3.7	3.8	3.9	4.0	4.2	4.2	4.3	4.4	4.5 - 4.7

Накладные двери



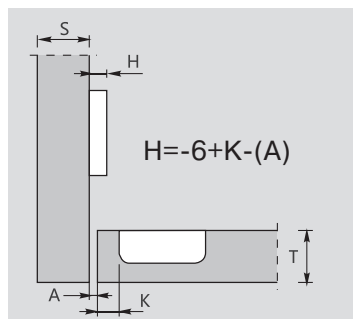
Тип петли	Артикул
с доводчиком	FRM0130.35

Смежные двери



Тип петли	Артикул
с доводчиком	FRM0131.35

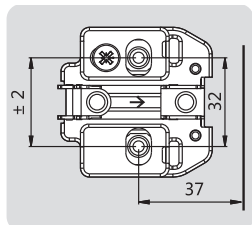
Вкладные двери



Тип петли	Артикул
с доводчиком	FRM0132.35

Монтажные планки для петель Firmax Advanced

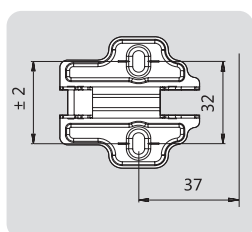
Крестовая монтажная планка с регулировкой по высоте



под саморез

Высота	Артикул
0	FRM0139.H0/1
2	FRM0139.H2/1
4	FRM0139.H4/1

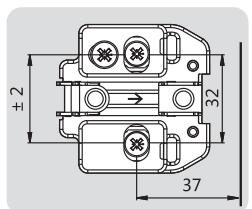
Крестовая монтажная планка



под саморез

Высота	Артикул
0	FRM0139.H0/4
2	FRM0139.H2/4
4	FRM0139.H4/4

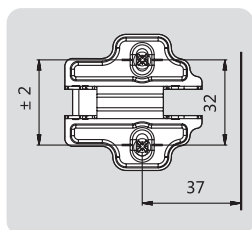
Крестовая монтажная планка с регулировкой по высоте



с предустановленными евровинтами

Высота	Артикул
0	FRM0139.H0/2
2	FRM0139.H2/2
4	FRM0139.H4/2

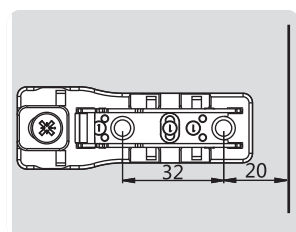
Крестовая монтажная планка



с предустановленными евровинтами

Высота	Артикул
0	FRM0139.H0/5
2	FRM0139.H2/5
4	FRM0139.H4/5
9	FRM0139.H9/5
18	FRM0139.H18/5

Прямая монтажная планка



под саморез

Высота	Артикул
0	FRM0139.H0/3
2	FRM0139.H2/3
4	FRM0139.H4/3

Накладки декоративные

Накладка на плечо петли



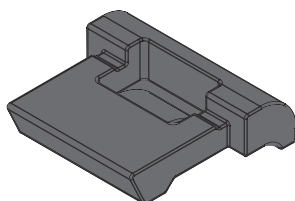
Артикул	Норма упаковки
FRM0138/2	1000 шт.

Накладка на чашку петли



Артикул	Норма упаковки
FRM0199	5000 шт.

Ограничитель угла открывания



Артикул	Норма упаковки
FRM0139.A	5000 шт.

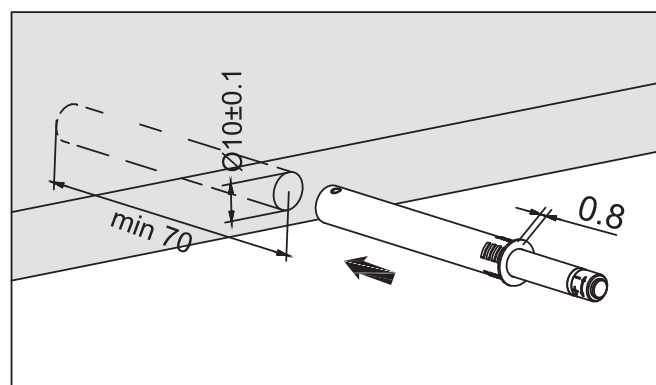
* Ограничивает угол открывания петли до 85 градусов

Толкатели врезные Firmax

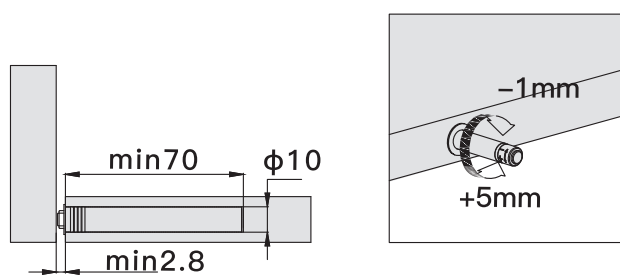


Артикул	Цвет	Магнитный держатель
FRM0093/1.41	темно-серый	нет
FRM0093/1.43	светло-серый	нет
FRM0093/2.41	темно-серый	да
FRM0093/2.43	светло-серый	да

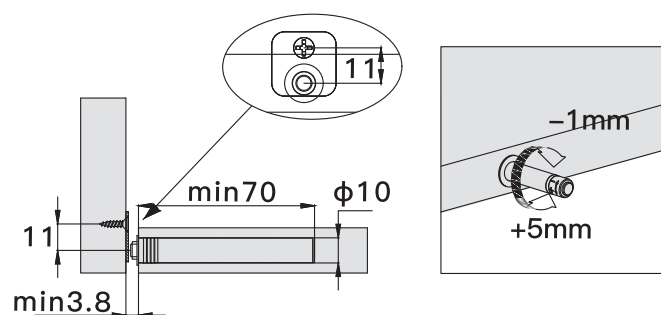
Установка врезного толкателя



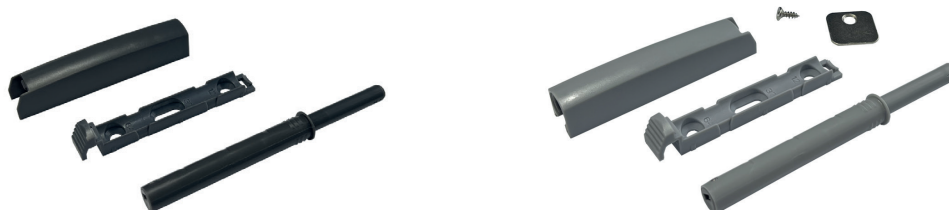
Врезной толкатель



Врезной толкатель с магнитным держателем

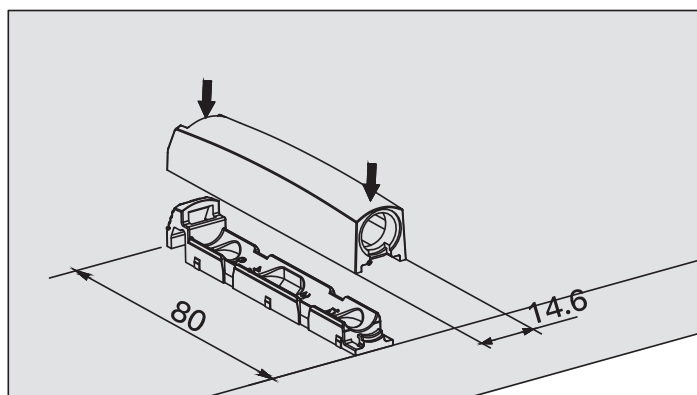


Толкатели накладные Firmax

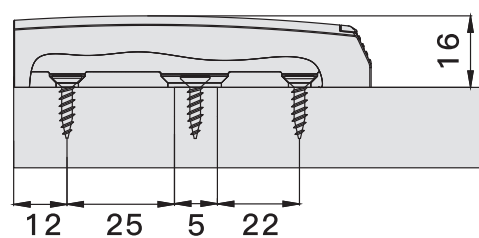


Артикул	Цвет	Магнитный держатель
FRM0094/1.41	темно-серый	нет
FRM0094/1.43	светло-серый	нет
FRM0094/2.41	темно-серый	да
FRM0094/2.43	светло-серый	да

Установка накладного толкателя



Накладной толкатель



Накладной толкатель с магнитным держателем

