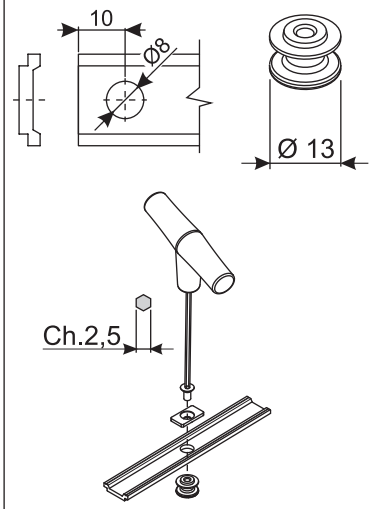
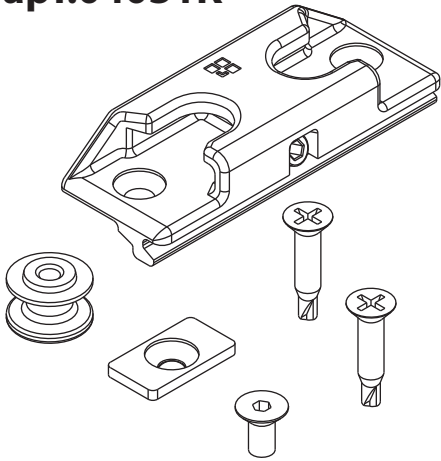
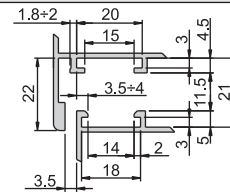


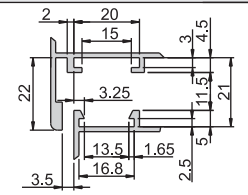
арт.04031K



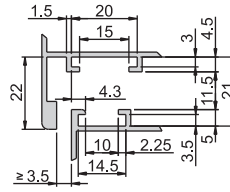
для паза тип 1



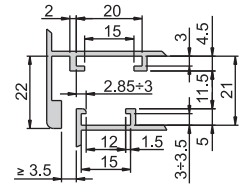
для паза тип 2



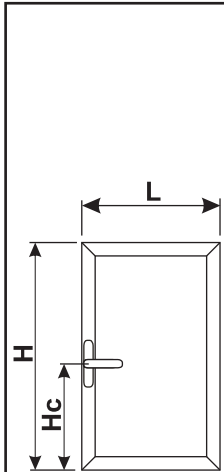
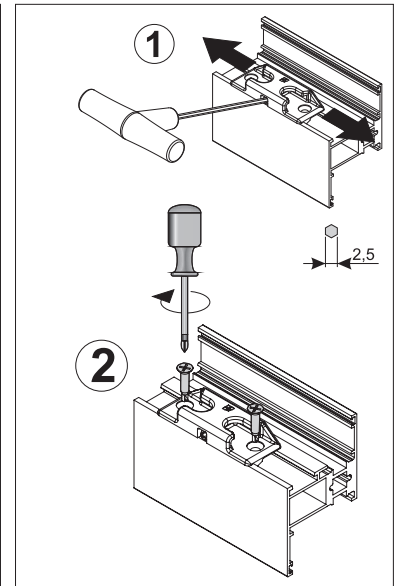
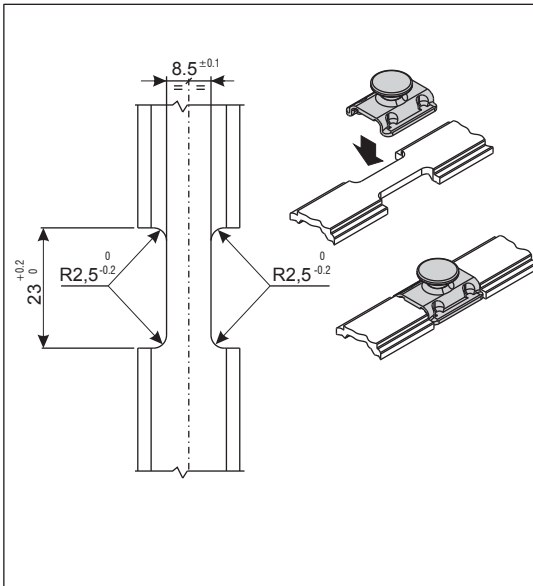
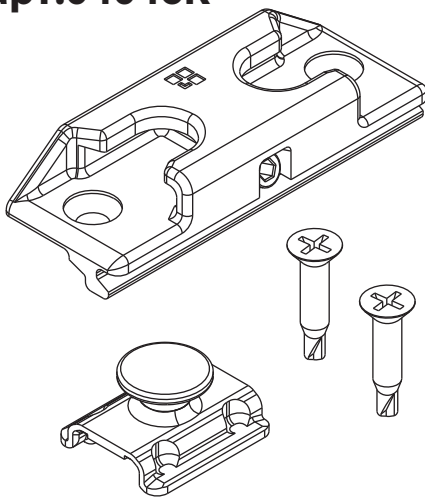
для паза тип 3



для паза тип 4



арт.04046K



**поворотное окно и
штульповое окно**

A1	A2
H ≥ 660 L ≥ 220 Hc ≥ 330	H ≥ 660 L ≥ 220 Hc ≥ 330

**поворотное окно с микровентиляцией и
штульповое окно с микровентиляцией**

B1	02229	B2	02229
H ≥ 750 L ≥ 220 Hc ≥ 330		H ≥ 750 L ≥ 220 Hc ≥ 330	

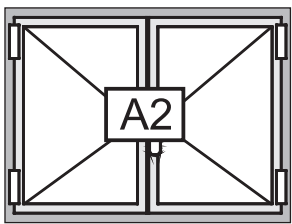
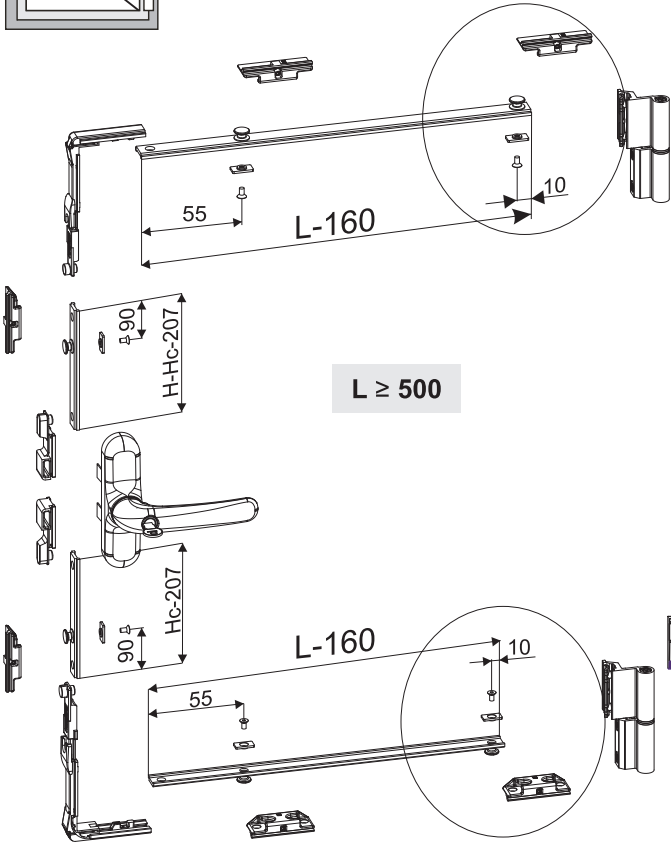
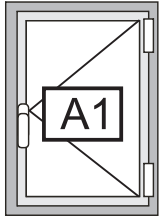
**П/О окно и
П/О + штульповое окно**

C1	C2
H ≥ 660 L ≥ 500 Hc ≥ 330	H ≥ 660 L ≥ 500 Hc ≥ 330

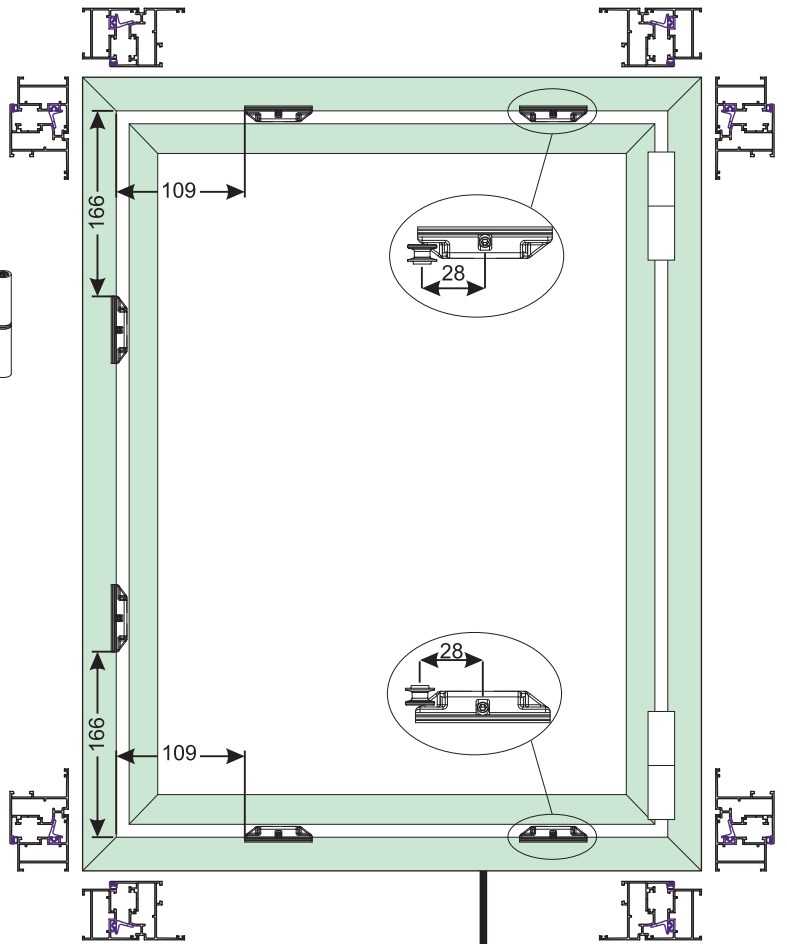
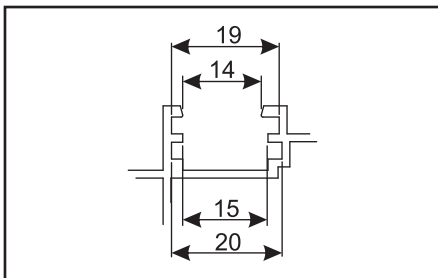
**П/О окно с микровентиляцией и
П/О + штульповое окно с микровентиляцией**

D1	02234	D2	02234
H ≥ 840 L ≥ 500 Hc ≥ 330		H ≥ 840 L ≥ 500 Hc ≥ 330	

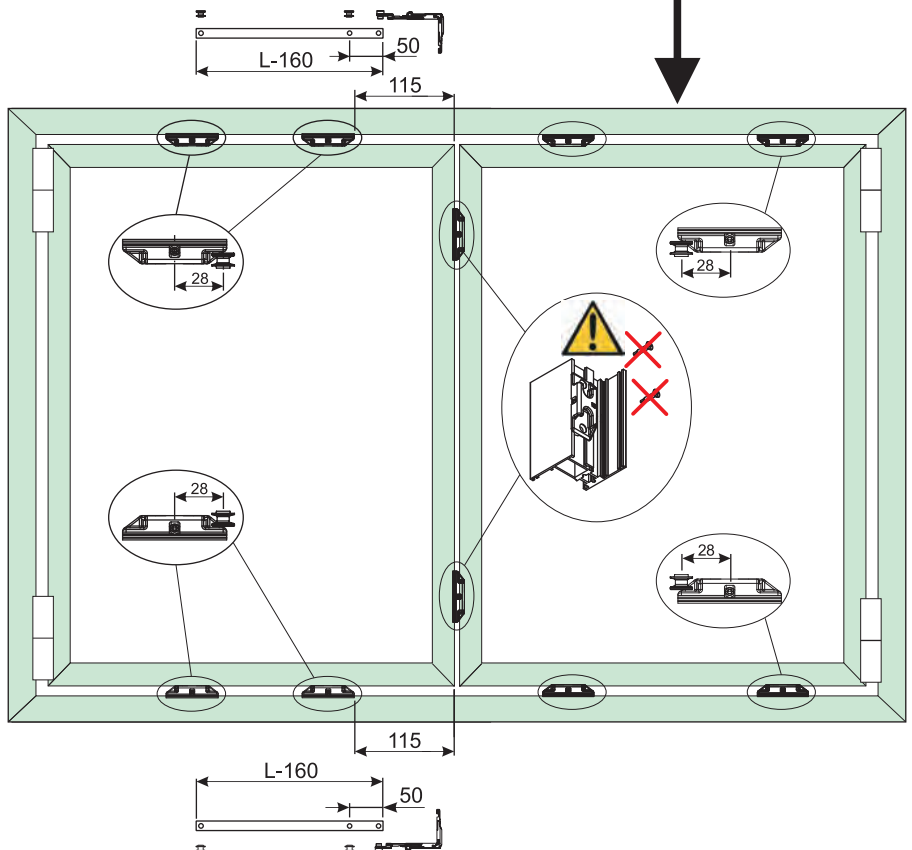
центр отверстия под установку цапфы, артикула 04031K, соответствует центру симметрии обработки тяги под цапфу, артикула 04046K

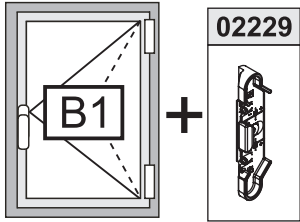


L ≥ 500



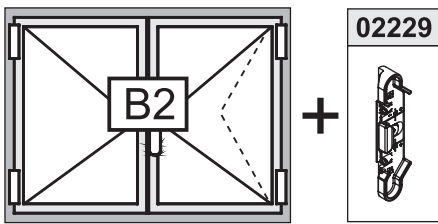
A1



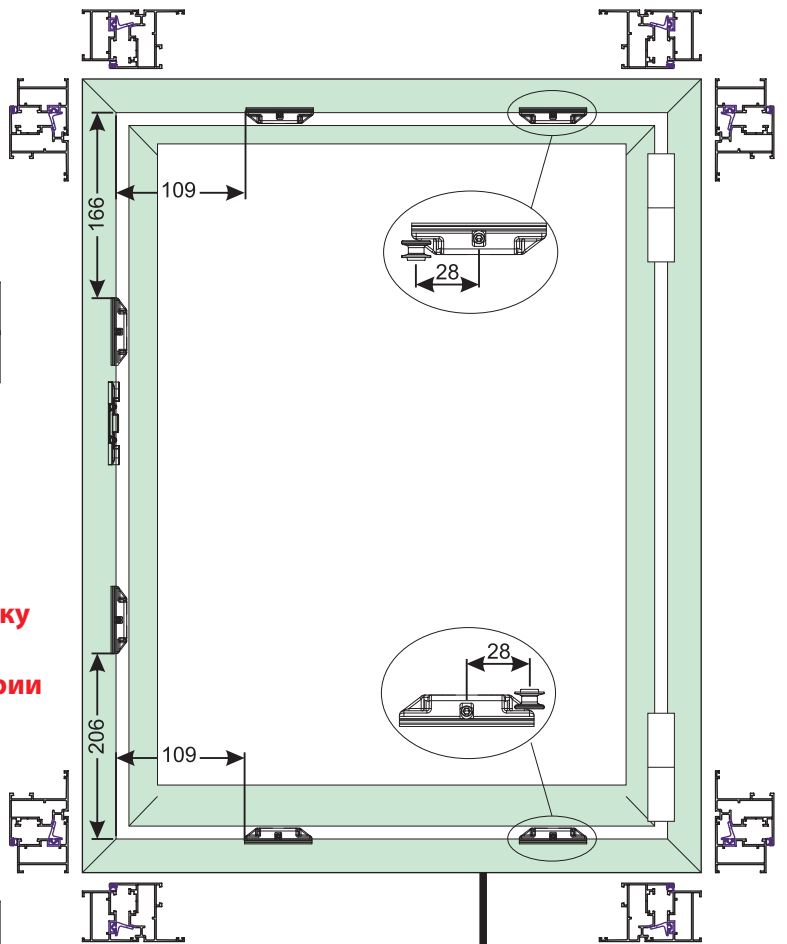
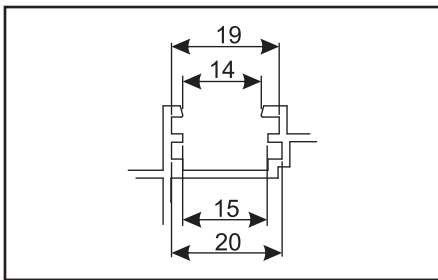


L ≥ 500

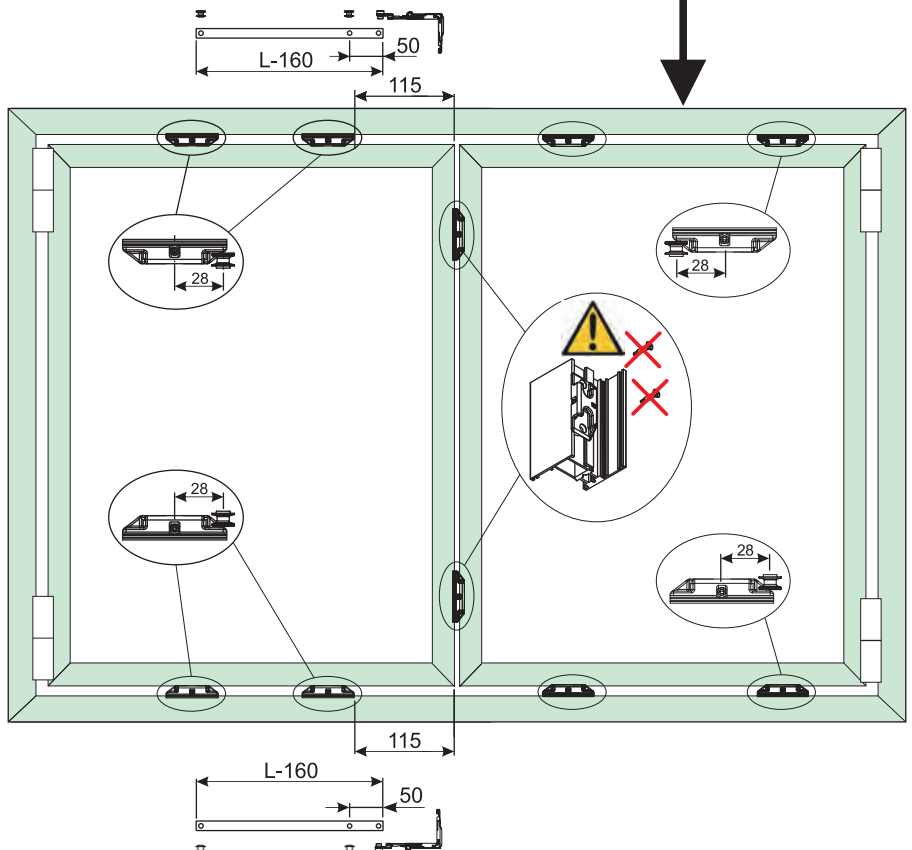
центр отверстия под установку цапфы, артикула 04031K, соответствует центру симметрии обработки тяги под цапфу, артикула 04046K



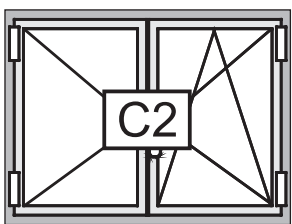
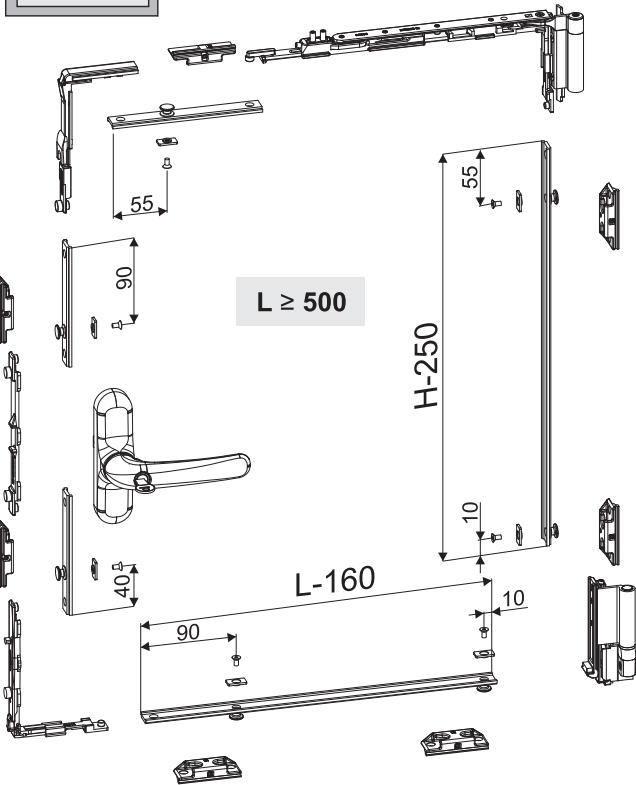
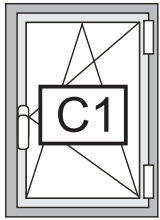
L ≥ 500



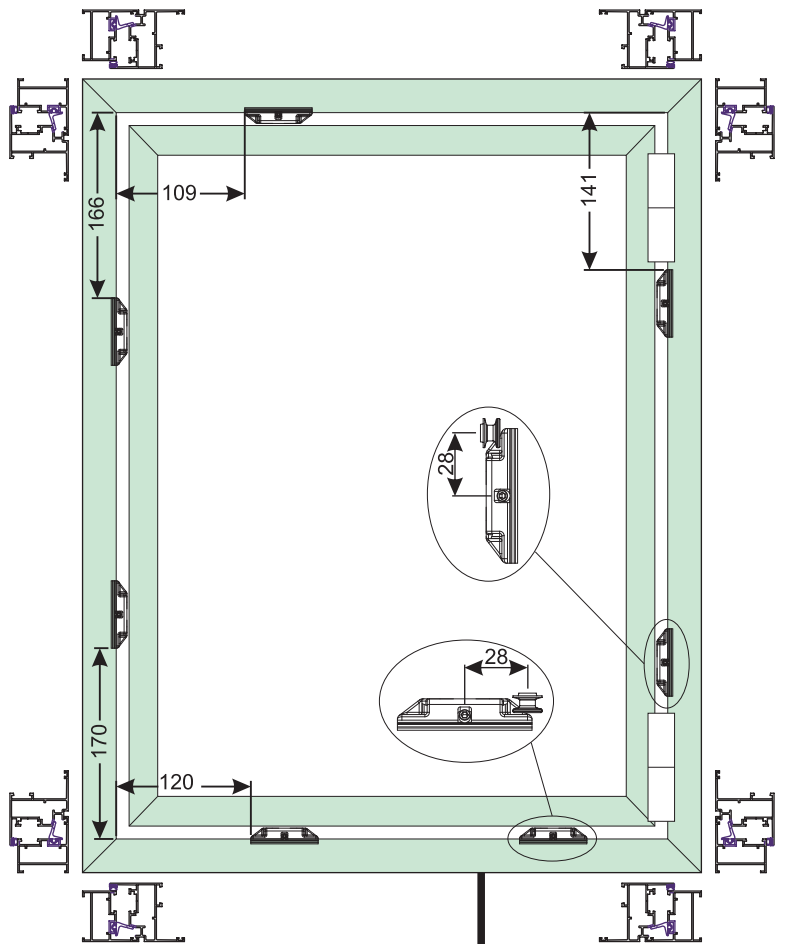
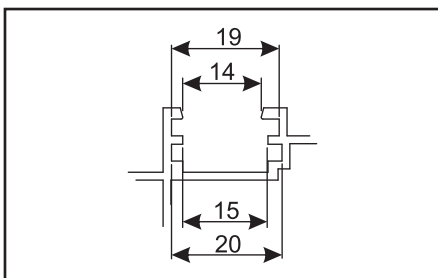
B1



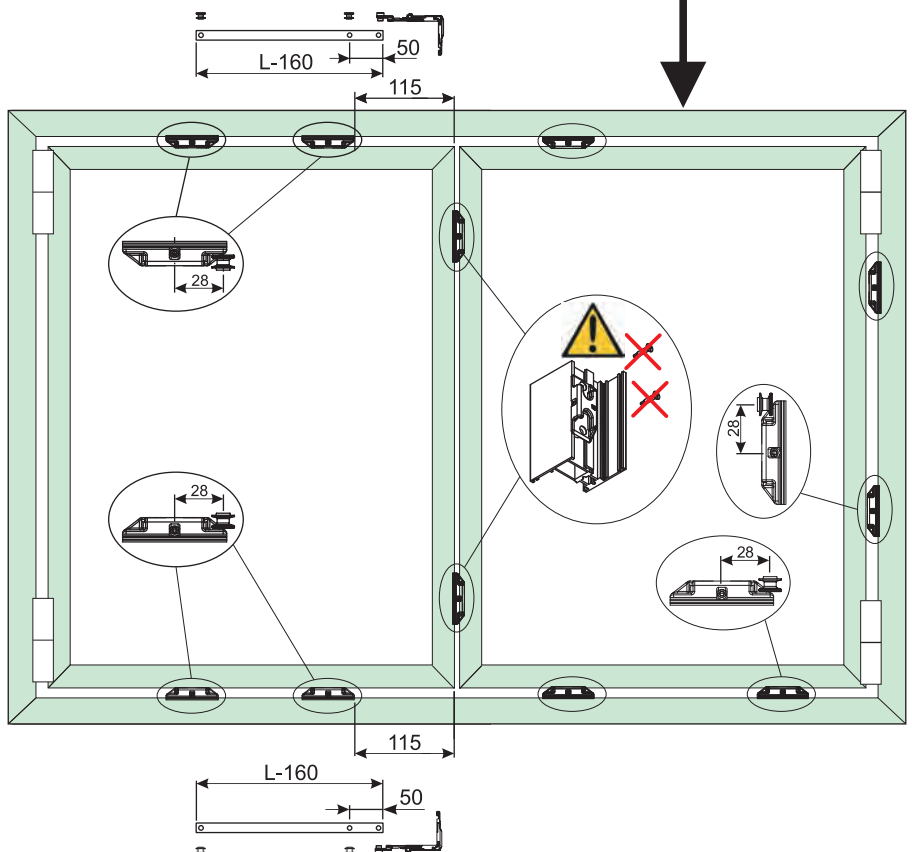
центр отверстия под установку цапфы, артикула 04031K, соответствует центру симметрии обработки тяги под цапфу, артикула 04046K

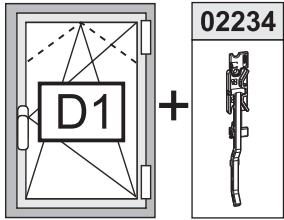


L ≥ 500

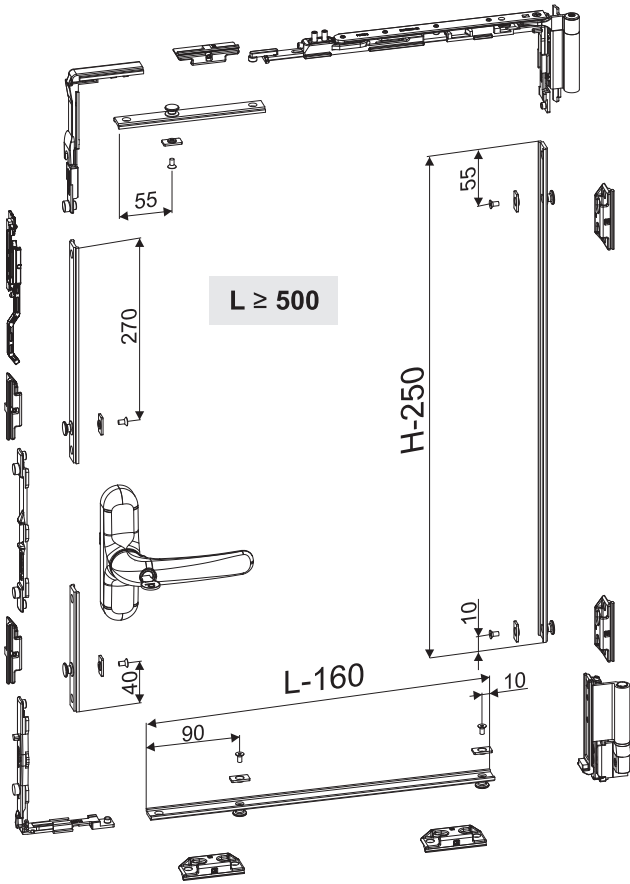


C1

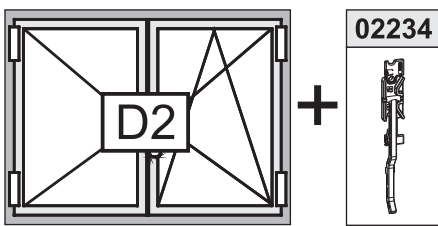




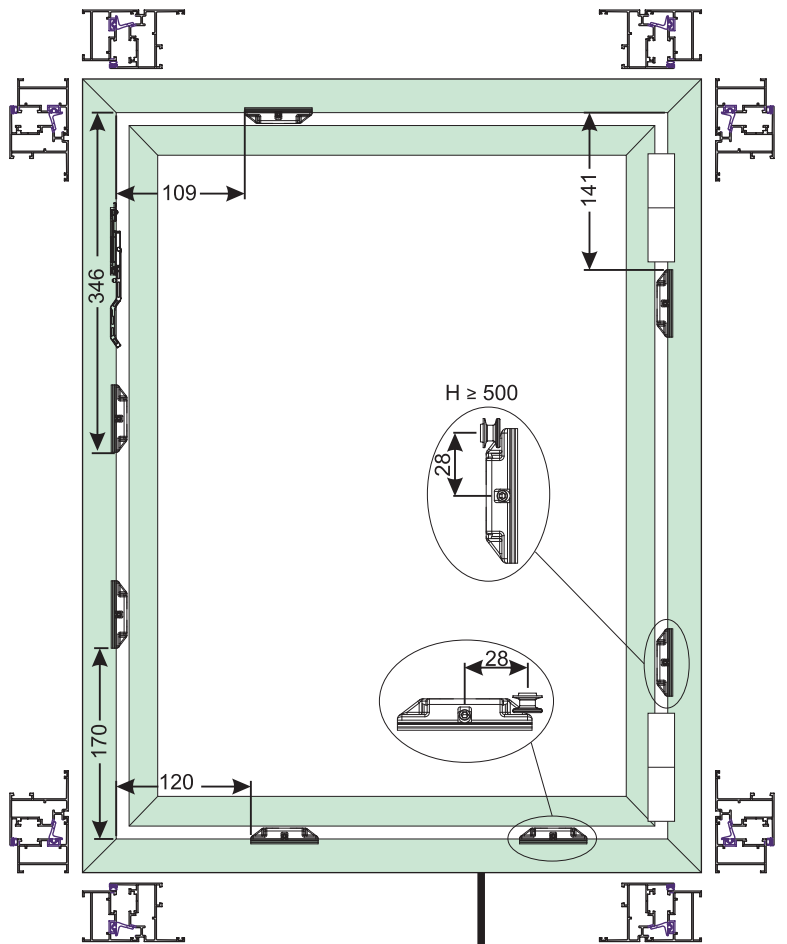
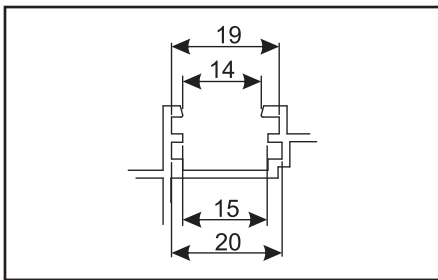
центр отверстия под установку цапфы, артикула 04031K, соответствует центру симметрии обработки тяги под цапфу, артикула 04046K



$L \geq 500$



$L \geq 500$



D1

