



ES 75



Привод для раздвижных дверей



ПРИВОД ES 75 - САМЫЙ ДОСТУПНЫЙ ПРИВОД В ЛИНЕЙКЕ DORMA

Привод ES75 от DORMA - это инновационный привод для раздвижных дверей, и самый доступный вариант привода ES200.

Модульная система

Модульное исполнение ES75 обеспечивает идеальный фундамент для воплощения новых идей и концепций в области дизайна и проектирования раздвижных дверей.

Привлекательными характеристиками обладает также предварительно смонтированный модуль мини-привода MiniDriveUnit, прошедший проверку в заводских условиях и оснащенный всеми необходимыми электрическими и электронными компонентами. Оптимальное решение для тех, кто ценит простоту сборки, легкость обслуживания и низкие расходы на хранение.

Исключительная экономическая эффективность

Привод ES75 от компании DORMA, благодаря своему модульному исполнению, требует всего лишь несколько компонентов для решения задачи любой сложности. Система легко устанавливается, обладает низкой стоимостью хранения и проста в обслуживании, что в итоге положительно сказывается на общей экономической эффективности продукта.

Соответствие самым строгим стандартам качества

Устанавливая эту систему, вы делаете инвестиции в будущее. Кроме того, вы приобретаетесь к стандартам безопасности, выработанным десятилетиями успешной работы DORMA на рынке в качестве лидирующего производителя приводов и

систем управления для автоматических дверей.

Привод ES75 соответствует директивам по низковольтному оборудованию, произведен в соответствии с ISO 9001, имеет сертификат соответствия ГОСТ 23747-88.

Комплект поставки

Привод ES75 поставляется в виде отдельных блоков, либо в собранном виде, либо уже интегрированный в любую систему раздвижных дверей DORMA.

Аксессуары

В качестве дополнительных компонентов, компания DORMA предлагает переключатели режимов работы, датчики движения и сенсоры безопасности, кнопки и клавиши, а также дверные профили, специально созданные для этого привода.



Основные преимущества

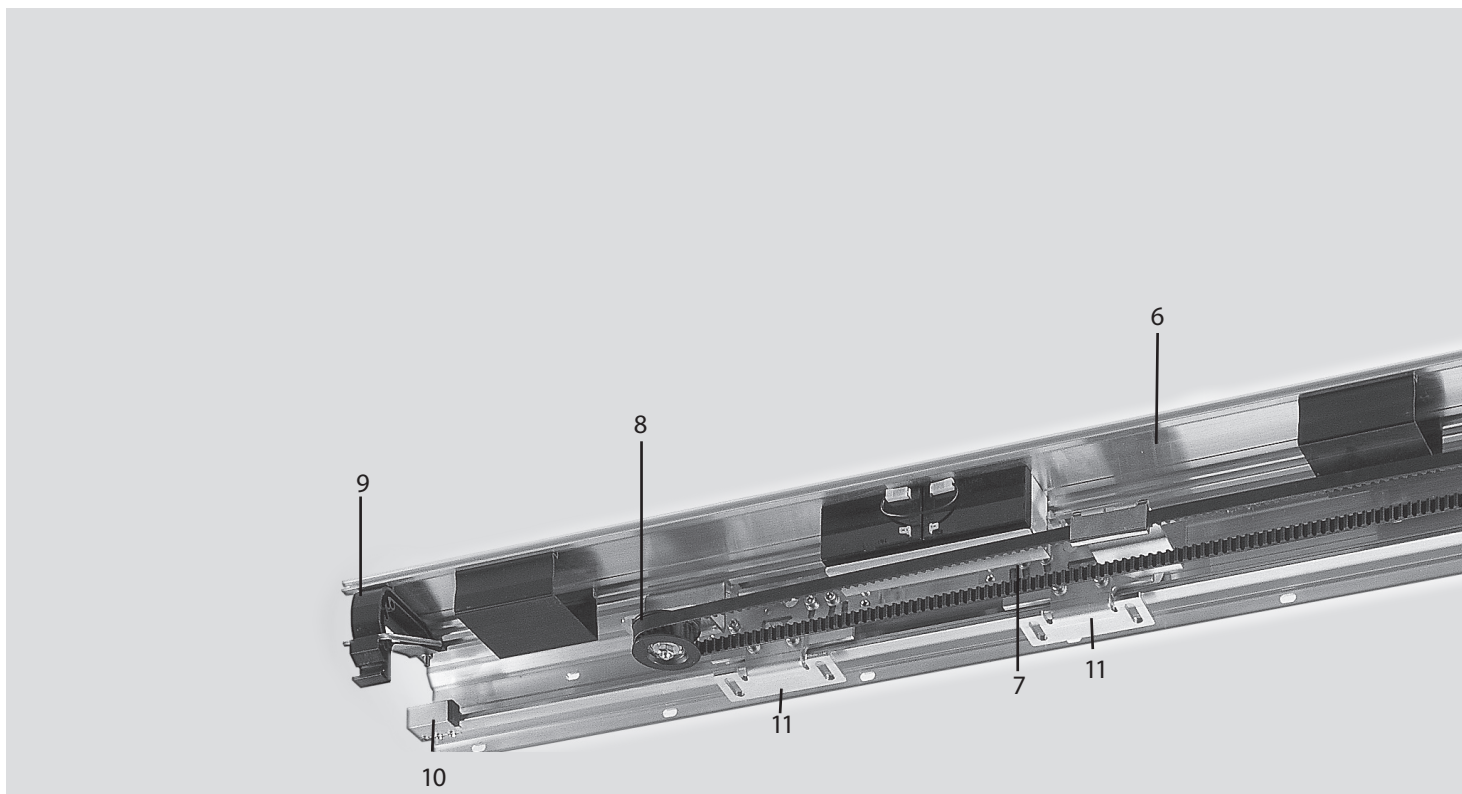
- гибкая модульная система
- скомпонованный и испытанный в заводских условиях модуль привода MiniDriveUnit
- легкая адаптация к индивидуальным требованиям
- малое число компонентов системы
- легкая сборка и монтажа привода
- многофункциональный блок управления, пуск без дополнительного оборудования

- совместимость с любыми дверными профилями
- огромный выбор дополнительных аксессуаров
- плавность работы
- разнообразные режимы работы
- надежная работа и высокие стандарты безопасности
- соответствие самым строгим европейским и немецким стандартам

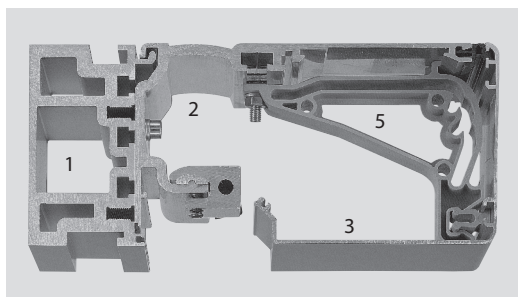
Параметры двери		ES 75
1-створчатая раздвижная дверь	– Ширина чистого прохода LW – Масса створки, макс. 1 x 85кг	700 – 3000 мм
2-створчатая раздвижная дверь	– Ширина чистого прохода LW – Масса створки, макс. 2 x 75 кг	800 – 3000 мм
Высота чистого прохода LH*		2100 – 3000 мм
*Другие размеры по запросу		
Технические характеристики привода		
Высота		100 и 150 мм
Глубина		180 мм
Макс. усилие открытия/закрытия		150 Н
Скорость открытия (настраиваемый параметр)		10 – 50 см/с
Скорость закрытия (настраиваемый параметр)		10 – 40 см/с
Время задержки в открытом состоянии (настраиваемый параметр)		0,5 – 30 с
Питание		230 В, 50/60 Гц
Потребляемая мощность		180 Вт
Степень защиты		IP 20
Допустимый диапазон температур		- 20 – + 60 °С
Допустимая относительная влажность воздуха		макс. 93 % (без конденсации)
Протестирован на соответствие директивам ЕС по низковольтному оборудованию		●
Производственный стандарт качества ISO 9001		●

Блок управления		ES 75
Микропроцессорный контроллер		●
Режимы работы	– Закрыто	●
	– Автоматический	●
	– Открыто постоянно	●
Аварийное отключение		●
Самообучение		●
Автоматический реверс		●
Разъем для световых барьеров (макс.2 пары)		●
Установка основных параметров с помощью кнопок и встроенного дисплея		●
Выход 24 В для внешних потребителей		●
Регистратор неисправностей и вывод на дисплей кода ошибки		●

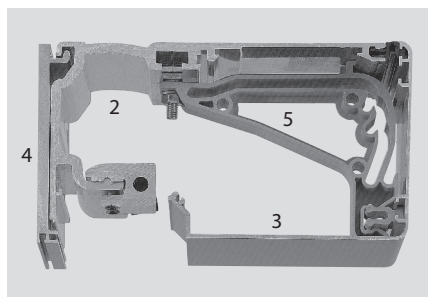
- Стандарт ○ Опция



Профили для установки в проеме, H=100 мм



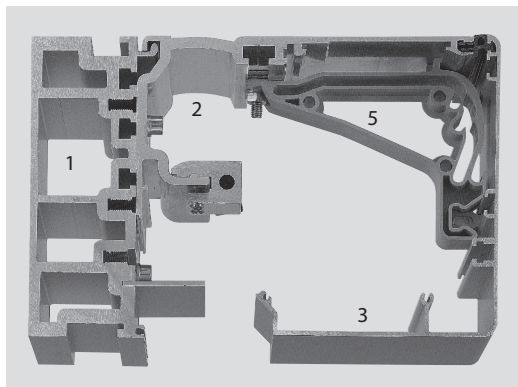
Профили для монтажа на стену, H=100мм



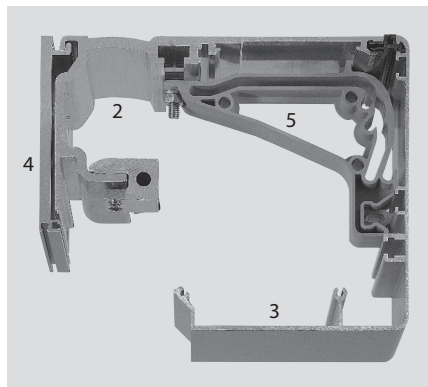
Профили высотой 100 и 150мм, для установки в проеме или на стену, гарантируют все возможные варианты применения.

Основные механические части состоят из малого числа элементов и одинаковы для обоих вариантов высоты.

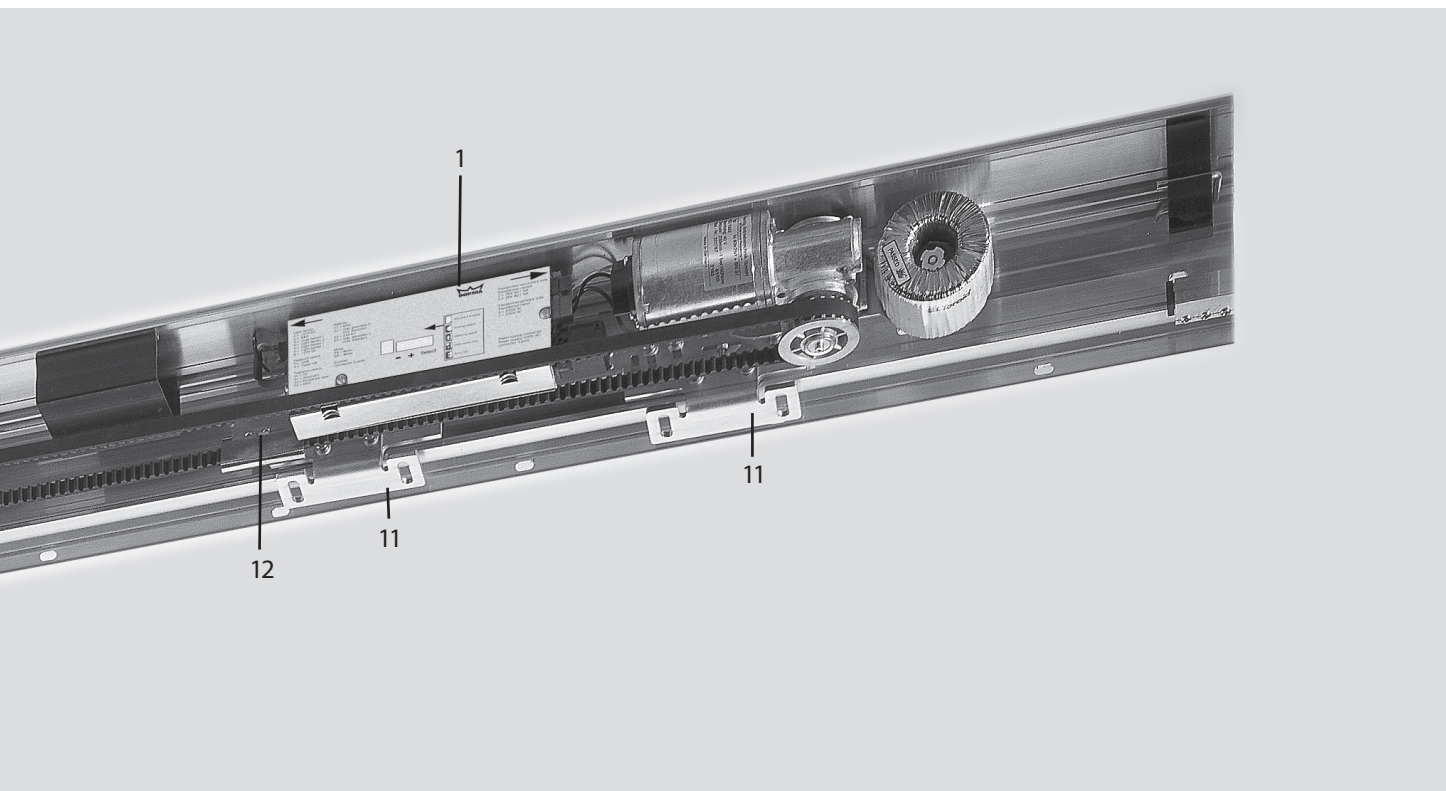
Профили для установки в проеме, H=150 мм



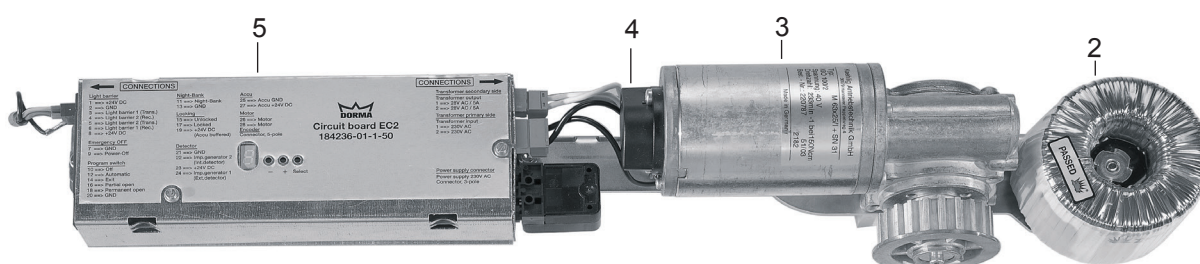
Профили для монтажа на стену, H=150мм



- 1 Алюминиевая несущая LM-балка
- 2 Профиль привода
- 3 Крышка привода высотой 100 или 150мм
- 4 Монтажная пластина для крепления на стену
- 5 Опорный кронштейн крышки



Модуль MiniDriveUnit



Центральный элемент привода ES 75

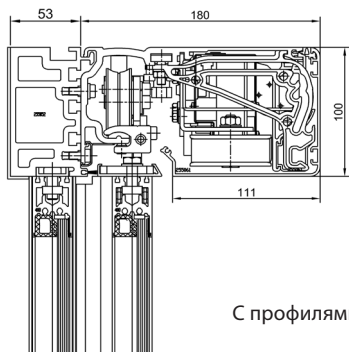
Сердцем привода ES 75 является модуль MiniDriveUnit, собранный и прошедший испытания на заводе. Он включает в себя все необходимые электронные компоненты и значительно упрощает процесс установки и обслуживания привода.

Компоненты

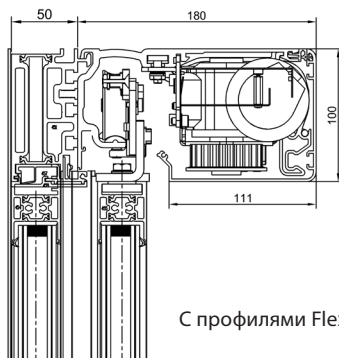
- | | |
|------------------------|--|
| 1 Модуль MiniDriveUnit | 8 Натяжной шкив |
| 2 Трансформатор | 9 Кронштейн крышки привода |
| 3 Двигатель | 10 Ограничитель хода каретки |
| 4 Декодер | 11 Узел крепления створок с возможностью регулировки |
| 5 Блок управления | 12 Фиксатор ремня |
| 6 Профиль привода | |
| 7 Каретки | |

ПРОФЕССИОНАЛЬНЫЙ ПРИВОД ДЛЯ ИНДИВИДУАЛЬНОГО ДИЗАЙНА ДВЕРИ

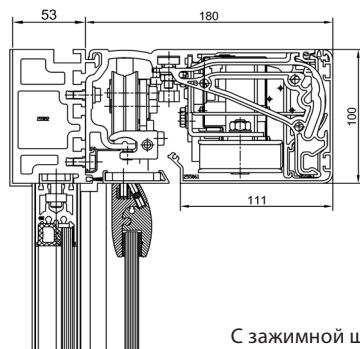
Варианты дверей с приводом ES 75, высотой 100 мм



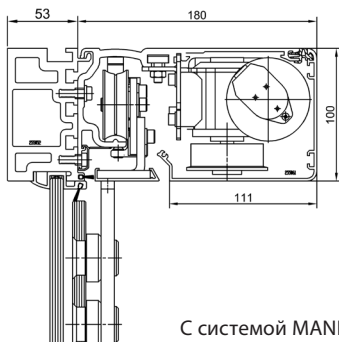
С профилями Flex



С профилями Flex-Green



С зажимной шиной



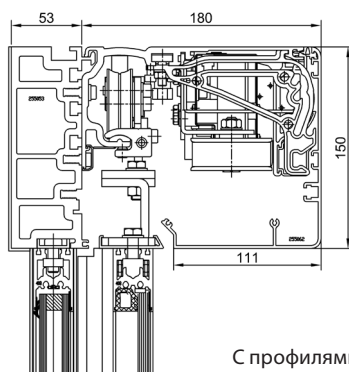
С системой MANET

Система DORMA PowerDrive
с исключительными характеристиками

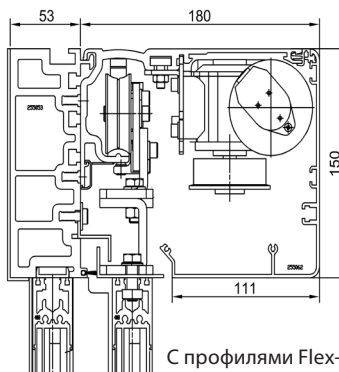
Варианты дверей, приведенные на этой странице, демонстрируют монтаж в проеме с помощью алюминиевой несущей LM-балки.

Профили для крепления на стену см. стр. 4.

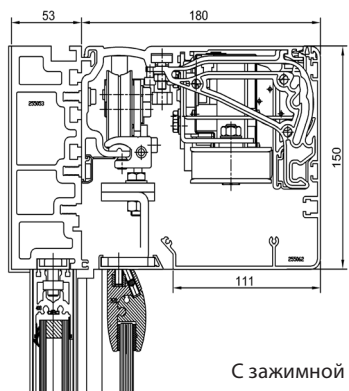
Варианты дверей с приводом ES 75, высотой 150 мм



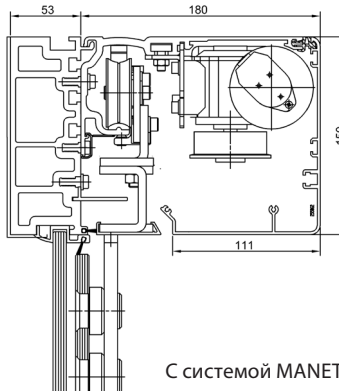
С профилями Flex



С профилями Flex-Secure

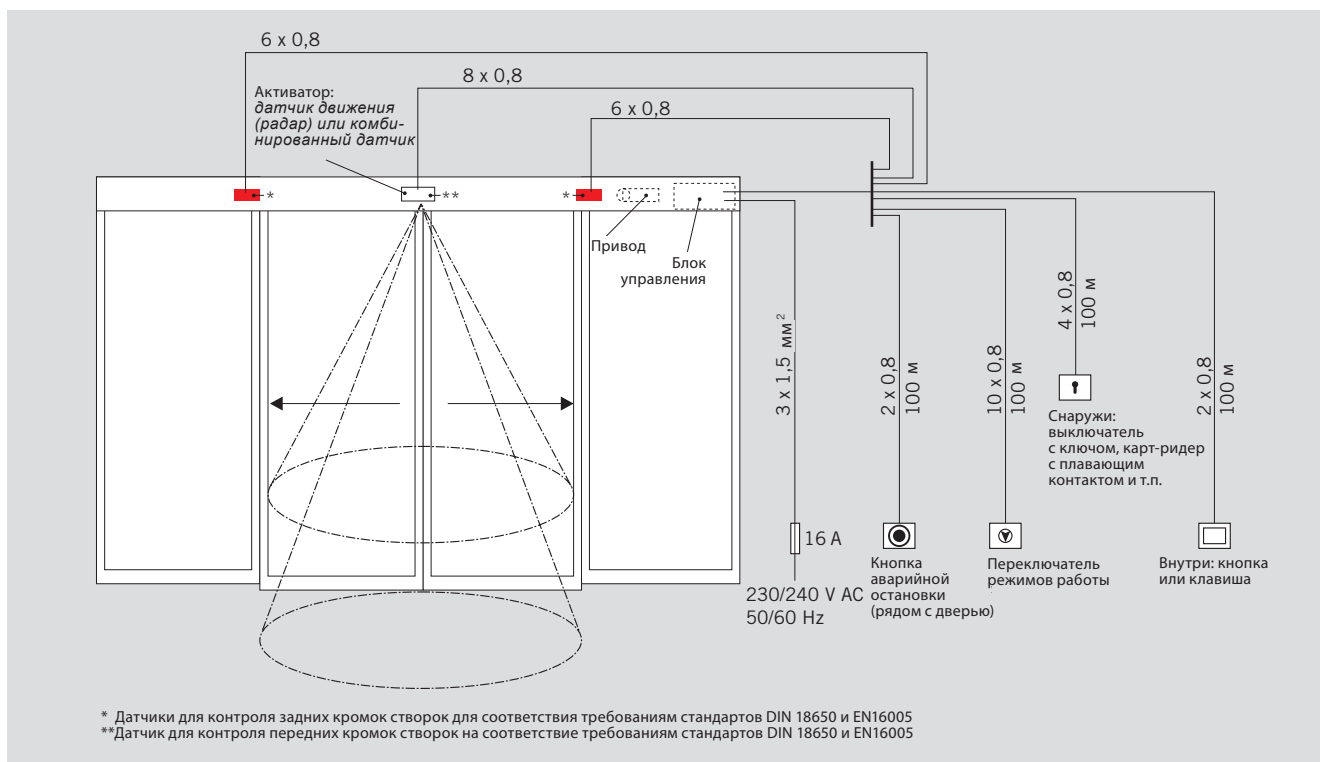


С зажимной шиной



С системой MANET


СОЕДИНЕНИЯ




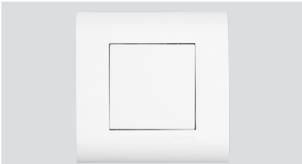
ПЕРЕКЛЮЧАТЕЛИ РЕЖИМОВ РАБОТЫ

Благодаря использованию переключателя режимов работы автоматическая раздвижная дверь может удовлетворять любым индивидуальным требованиям к управлению, а обращаться с ней сможет даже ребенок.


- 3 режима работы: «Закрото», «Автоматический», «Открыто».
- Электронный переключатель режимов выполнен в дизайне System 55 для самых высоких эстетических требований.




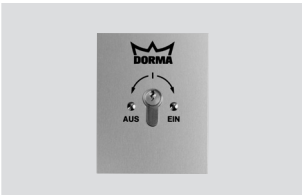
Для раздвижных приводов	Модель	Описание	Дизайн	Артикул
	EPS-S	Электронный сенсорный переключатель режимов работы, дизайн System 55, 3 положения, блокировка с помощью кодирования или дополнительного выключателя с ключом TL-ST S55, цвет алюминия, белая рамка, скрытый монтаж, 80 x 80 мм	System 55	16605501150

ВЫКЛЮЧАТЕЛЬ


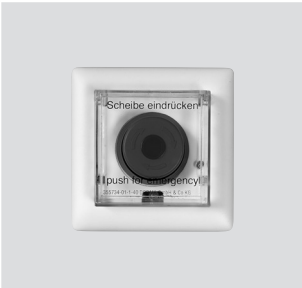
	Модель	Описание	Дизайн	Артикул
	Выключатель с ручкой	Механический выключатель с ручкой, 2 положения, алюминий, белая рамка, скрытый монтаж, 80 x 80 мм	Gira S-Color	19135403150
	Клавиша-активатор	Клавиша-активатор „MAGIC SWITCH“, бесконтактная, скрытый монтаж, 80 x 80 мм		05076831332

ПЕРЕКЛЮЧАТЕЛЬ


Клавиша-переключатель	Модель	Описание	Дизайн	Артикул
		Переключатель однополюсный с рамкой, белый, скрытый монтаж	System 55	19144701170

Переключатель с ключом	Модель	Описание	Дизайн	Артикул
	KT 3-1	1 замыкающий контакт, с профильным евроцилиндром (может быть заменен на любой полуцилиндр), ключ вынимается только в нейтральном положении, алюминий, металл, 75 x 75 x 60 мм		
	KT 3-1 UP	скрытый монтаж		05054531332
	KT 3-1 AP	поверхностный монтаж		05054631332
	KT 8	Надписи «ВКЛ», «ВЫКЛ», 2 замыкающих контакта, с профильным евроцилиндром (может быть заменен на любой полуцилиндр), ключ вынимается только в нейтральном положении, алюминий, металл, 75 x 75 x 60 мм		
	KT 8 UP	скрытый монтаж		05054831332
	KT 8 AP	поверхностный монтаж		05054931332
	TL-ST S55	Переключатель с однополюсным переключающим контактом, для профильного полуцилиндра заказчика по стандарту DIN 18252. Половина 30 – 32,5 мм, длина 40,5 – 43,5 мм, положение запирающего носика слева (90°), крышка для System 55, не подходит для розеток для поверхностного монтажа, без профильного полуцилиндра, без рамки		
	TL-ST S55 W	Белый	System 55	56330710
	TL-ST S55 S	Серебристый	System 55	56330701
	TL-ST S55 A	Черный (Антрацит)	System 55	56330715
	KT 3-2	1 замыкающий контакт, с профильным евроцилиндром (может быть заменен на любой полуцилиндр), ключ вынимается только в нейтральном положении, алюминий, планка для замены, надписи «ВКЛ, ВЫКЛ», алюминий, скрытый монтаж: 125 x 100 мм, поверхностный монтаж: 70 x 90 мм		05054731332


КНОПКИ АВАРИЙНОЙ ОСТАНОВКИ

	Модель	Описание	Дизайн	Артикул
	NAT	Кнопка аварийной остановки двери; исполнение по ZH 1/494 или BRG 232, а также DIN 18650 и EN 16005; цвет кнопки: красная на желтом фоне. Нагрузочная способность контакта: макс. 10 А при 230 В.		
	NAT 1	Замыкающий контакт: 1, размыкающий контакт: 1, рамка белая, скрытый монтаж, 80 x 80 мм	System 55	90400025
	NAT 2	Кнопка «Аварийное включение»; цвет кнопки: зеленая на желтом фоне. Замыкающий контакт: 1, размыкающий контакт: 1, нагрузочная способность контактов: макс. 10 А при 230 В, рамка белая, скрытый монтаж, 80 x 80 мм	System 55	90400035
	NAT 4	Замыкающий контакт: 1, размыкающий контакт: 1, поверхностный монтаж, 68 x 68 мм		05027031332
	TL-N S55	Кнопка аварийной остановки с интенсивной подсветкой и оптическим индикатором состояния запирающего устройства, оптическое и звуковое сигнальное оповещение с помощью желтой световой вспышки и встроенной сирены, защита от саботажа под стеклом, без рамки, замыкающий контакт: 1, размыкающий контакт: 1, нагрузочная способность контактов: макс. 1 А при 24 В постоянного тока, скрытый монтаж, 80 x 80 мм	System 55	56330500

ФОТОБАРЬЕРЫ

	Модель	Описание	Артикул
	Prosecure light barrier	Сенсор безопасности для автоматических раздвижных дверей для зоны прохода с помощью датчиков присутствия движущихся лиц или объектов (не по стандартам DIN18650 и EN16005) Комплектация: приемник + передатчик. Цвет черный.	86210500

АКТИВНЫЕ ИНФРАКРАСНЫЕ СЕНСОРЫ БЕЗОПАСНОСТИ

	Модель	Описание	Цвет	Артикул
	Prosecure Opti Scan	Активная инфракрасная завеса, соответствующая требованиям стандарта EN 16005, обеспечивает оптимальную безопасность боковой части двери. Он защищает людей в зоне опасности открывающейся створки двери.	черный	86301100
			серебристый	86302100
			белый	86303100
	Prosecure Opti Scan 1	Активная инфракрасная завеса, соответствующая требованиям стандартов DIN 18650 и EN 16005, обеспечивает оптимальную безопасность боковой части двери. Он защищает людей в зоне опасности открывающейся створки двери.	черный	86301101
			серебристый	86302101
			белый	86303101



Prosecure Opti Combi	Комбинированный сенсор (радар + активная инфракрасная завеса), легко и быстро устанавливается. Может использоваться вместо фотобарьера с распознаванием направления движения, ЖК-дисплей, точное позиционирование активной инфракрасной завесы благодаря индикации угла наклона на наглядной шкале. Соответствует EN 16005.	черный	86711400
		серебристый	86712400
Prosecure Opti Combi 1	Комбинированный сенсор (радар + активная инфракрасная завеса). Гибкость настроек поля, функция самоконтроля, регулировка в зависимости от ситуации, оптимизация поперечного сообщения, точное позиционирование завесы благодаря индикации угла наклона на наглядной шкале, распознавание направления движения. Соответствует DIN18650 и EN16005.	черный	86711401
		серебристый	86712401
		белый	86713401

РАМКИ И РОЗЕТКИ ДЛЯ ПОВЕРХНОСТНОГО МОНТАЖА ДЛЯ ПЕРЕКЛЮЧАТЕЛЕЙ И КНОПОК

	Модель	Описание	Размеры в мм (Ш x В x Г)	Дизайн	Артикул
	System 55	Рамки (Programm STA)			
	FR-S55 1	Одинарная рамка, стандарт 55, белая	80,7 x 80,7	System 55	56391110
	FR-S55 2	Двойная рамка, стандарт 55, белая	151,8 x 80,7	System 55	56391210
	FR-S55 3	Тройная рамка, стандарт 55, белая	223,3 x 80,7	System 55	56391310
	FR-E2W 1	Одинарная рамка, E2 55, белая	80,8 x 80,8	System 55	56392110
	FR-E2W 2	Двойная рамка, E2 55, белая	151,9 x 80,8	System 55	56392210
	FR-E2W 3	Тройная рамка, E2 55, белая	223,4 x 80,8	System 55	56392310
	FR-E2S 1	Одинарная рамка, E2 55, серебристая	80,8 x 80,8	System 55	56392101
	FR-E2S 2	Двойная рамка, E2 55, серебристая	151,9 x 80,8	System 55	56392201
	FR-E2S 3	Тройная рамка, E2 55, серебристая	223,4 x 80,8	System 55	56392301
	FR-E2A 1	Одинарная рамка, E2 55, черная (антрацит)	80,8 x 80,8	System 55	56392115
	FR-E2A 2	Двойная рамка, E2 55, черная (антрацит)	151,9 x 80,8	System 55	56392215
	FR-E2A 3	Тройная рамка, E2 55, черная (антрацит)	223,4 x 80,8	System 55	56392315



РОССИЯ

Москва
«ООО ТБМ»
Московская обл.
г. Мытищи,
2-й Рупасовский пер,
литер 3
+7 (495) 995-39-32
moskva@tbm.ru

Санкт-Петербург
Шуваловский пр.,
д.32, лит."А"
+7 (812) 323-8111
tbmspb@tbm.ru

Абакан
ул. Заводская 1.
+7(3902) 305 065
+7(3902) 305 066
abakan@tbm.ru

Архангельск
ул. Ф. Абрамова,
д. 16
+7 (8182) 667-665,
667-793, 644-640
arkhangelsk@tbm.ru

Астрахань
1-й проезд
Рождественского 1,
+7(8512)50-17-04,
50-18-17, 50-16-46
astra@tbm.ru

Барнаул
ул. Власихинская,
57ж.
+7 (3852) 289-990,
289-991, 656-064,
barn@tbm.ru

Белгород
ул. Дзгоева, 4
+7 (4722) 218 216
belgorod@tbm.ru

Благовещенск
ул. Воронкова, д.8
«А 4»
+7 (4162) 35-19-88,
35-21-06,
31-80-85
blagoveshchensk@
tbm.ru

Братск
Индустриальный
проезд 5а/7
+7 (3953) 45-73-48,
45-73-50

Брянск
Московский проезд,
д.10
+7 (4832) 73-76-48

Бугульма
+7 (85514) 418-02
+7 (917) 896-9177

Великий Новгород
+7 (911) 620-9929,
601-9099

Владивосток
ул. Снеговая, 64
+7 (4232) 600-123

Владикавказ
ул. Пожарского,
д.17/47
+7 (8672) 74-69-37,
74-60-28
vladikavkaz@tbm.ru

Владимир
ул. Батурина д.39,
к 1, офис 309
+7 (4922) 44-72-89

Волгоград
р.п. Городище ул.
Коммунальная 1
+7 (8442) 53-23-52,
53-23-58,
53-23-59
volgograd@tbm.ru

Вологда
+7 (960) 295-89-68,
+7 (960) 292-99-60

Воронеж
ул. Острожская, 158
+7 (473) 276-71-97,
262-22-15
voronezh@tbm.ru

Дубна
+7 (925) 607-12-95

Екатеринбург
ул. Старых
Большевиков, д.2-А,
корп.1, офис 202
+7 (343) 333-06-78,
372-74-85, 379-38-84
ekaterinburg@tbm.ru

Иваново
ул. Суздальская, 16Б
+7 (4932) 33-92-24,
+7 (909) 279-52-80,
+7 (961) 160-19-43

Ижевск
ул. Баранова, д.33-Б,
складская база
«СевУралСан
ТехМонтаж»
+7 (3412) 60-95-33,
60-95-44, 60-93-98,
60-95-45
miniahmetov.izh@tbm.ru

Иркутск
ул. Розы Люксембург,
д.202Б
+7 (3952) 55-10-59
Irkutsk@tbm.ru

Иошкар-Ола
+7 (8362) 63-72-76,
+7 (917) 704-94-88

Казань
г. Казань, ул. Восход,
д.45
т.572-05-45
(46,47,48,49,50)
kazan@tbm.ru

Калининград
ул. Камская, д.80
+7 (4012) 65-10-70, 20
info@tbm.kaliningrad.ru

Калуга
+7 (920) 894-01-06

Каменск-Уральский
+7 (922) 160-74-31

Кемерово
ул. Инициативная, 63
+7 (3842) 61-42-01
(06,16,26)
kemeroovo@tbm.ru

Киров
ул. Базовая, 8/2
(за Химторгом)
340-700, 418-700,
418-701, 418-702,
418-703,
418-704

Комсомольск-на-Амуре
ул. Лесозаводская,
д.5
+7 914 175 22 86,
+7 914 429 59 48
komsomolsk@tbm.ru

Кострома
ул. Галичская, д.134
+7 (4942) 45-23-81,
+7 (909) 279-5270,
+7 (961) 160-1924

Краснодар
Республика Адыгея,
Тахтамукайский район,
аул Тахтамукай,
ул. Х. Совмена, д. 81
8 (87771) 96-9-79
8 (87771) 96-8-78
krasnodar@tbm.ru

Красноярск
ул. Вавилова, д.3
(Автобаза-2)
+7 (391) 2-622-322
2-622-260, 2-622-339
2-622-109.
krasnoyarsk@tbm.ru

Курган
ул. М. Горького, д. 238
+7 (3522) 60-42-38,
60-57-03,
kurgan@tbm.ru

Курск
+7 (471) 251-4804(2),
251-0730 (доб.111),
+7 915 518 06 07

г Ливны
+7 915 589 19 79

Липецк
ул. Ковалева, д.115/А,
+7 (4742) 36-45-35,
28-49-12,
lipetsk@tbm.ru

Магнитогорск
ул. Большевикская,
д.13А, оф.306
+7 (3519) 48-27-68,
48-37-56, 48-26-92
mgn@tbm.ru

Майкоп
+7 (918) 999-8995

Махачкала
пос. Семендер,
ул. Сулакская, д. 120,
+7 (8722) 51-28-05(6,9),
51-30-17,
mhch@tbm.ru

Мурманск
пер. Хибинский, д. 7
(терминал 1)
+7 (8152) 69-71-46 (7)
murmansk@tbm.ru

Набережные Челны
БСИ, стр.1475-Л
+7 (8552) 77-83-75
(71,73)ncheln@tbm.ru

Нижневартовск
ул. Индустриальная
44А. строение 1,
+7 (3466) 29-62-34,
29-62-35
n-vartovsk@tbm.ru

Нижний Новгород
ул. Геологов д. 2В
(территория бывшей
базы ВКТ офисное
здание- 3 этаж)
(831) 282-0-167
nnovgorod@tbm.ru

Нижний Тагил
ул. Юности, д.6, оф 1
+7 (3435) 35-25-05(6)
n-tagil@tbm.ru

Новокузнецк
ДОЗ, 19
+7 (3843) 37-93-25,
37-79-94, 36-11-28
novokuznetsk@tbm.ru

Новосибирск
ул. Б.Хмельницкого,
113
+7 (383) 274-1707,
274-1508, nsk@tbm.ru

Обнинск
+7 (903) 812-2086

Октябрьский
+7 (937) 322-6599

Омск
пр. Мира, 136
+7 (3812) 90-51-52,
90-51-53, 90-53-54,
90-51-56,90-51-57,
90-51-58, 90-51-59,
90-51-60, omsk@tbm.ru

Орел
Кромское шоссе, д. 29
+7 (4862) 73-27-67

Оренбург
Оренбург, проезд
Автоматики, 30
+7 (3532) 999-253,
999-254, 999-255,
999-256, 999-257.
orenburg@tbm.ru

Пенза
пр. Германа Титова, За
+7 99-06-07, 99-06-08,
99-06-09, 99-06-10
penza@tbm.ru

Пермь
ул. Героев Хасана, 105,
к. 28.
(342) 259-49-40,
259-49-41 perm@tbm.ru

Петрозаводск
+7 (911) 406-66-00

Псков
+7 (911) 361-0094

Пятигорск
г. Лермонтов, ул.
Комсомольская13
(87935) 3-78-79, 3-75-25,
8-928-306-03-34,
8-928-305-80-92,
8-928-951-93-50
pyatiogorsk@tbm.ru

Ростов-на-Дону
г. Аксай, пр. Ленина,
д.40,
+7 (86350) 426-78
/82/75/87/84
rostov@tbm.ru

Рыбинск
+7 (962) 201-7426

Рязань
ул. Советской Армии
д.19 корпус 2
+7 (4912) 90-10-50

Самара
ул. Товарная, д. 26,
+7 (846) 372-13-33,
samara@tbm.ru

Саранск
+7 (8342) 23-21-74

Саратов
2 Дачная, б/н.
+7 47-01-60, 47-01-61,
47-43-79
saratov@tbm.ru

Симферополь
ул. Москалева, д.13/2
+38 (0652) 22-49-25,
simferopol@tbm.ua

Смоленск
ул. Индустриальная д.2,
офис 206 А
+7 (4812) 31-75-28

Сочи
ул. Кипарисовая, 8 б,
тел. 8(8622) 960-943,
960-944, sochi@tbm.ru

Ставрополь
ул. Колмоийцева, 38/4
+7 (8652) 94-86-42
(3,4,5)stavropol@tbm.ru

Старый Оскол
+7 (910) 360-6220,
+7 (910) 736-6646

Стерлитамак
ул. Профсоюзная, д.6
+7 (3473) 43-57-54,
+7 (927) 322-0056

Сургут
ул. Аэрофлотская, д.5,
База УМС-6
+7 (3462) 37-93-80),
37-93-74, 36-02-55
surgut@tbm.ru

Сыктывкар
Октябрьский проспект,
д.131/6
+7 (8212) 293-544

Тамбов
тел 8 915 660 42 60

Тверь
ул. Ваганова, 14,
оф. 515
+7 (4822) 34-81-98

Тольятти
ул. Базовая, 9,
оф. 103
+7 (8482) 51-26-56

Томск
+7 (3822) 25-95-92,
+7-913-820-55-75
nsk@tbm.ru

Тула
Болдина,92, оф. 43,
+7 (4872) 25-00-51

Тюмень
п. Антипино,
ул. Береговая, д. 1,
корп. 3
+7 (3452) 795-902 (3,4)
tumen@tbm.ru

Улан-Удэ
пр. Автомобилистов,
д. 3
+7 (3012) 20-40-62,
20-40-63
Ulan-ude@tbm.ru

Ульяновск
9-й Инженерный
проезд, д.9
+7 (8422) 52-40-75,
52-28-65
ulyanovsk@tbm.ru

Уфа
ул. Сельская
Богородская, д. 59,
+7 (3472) 91-24-31,
ufa@tbm.ru

Хабаровск
ул. Производственная,
6, оф.311
+7 (4212) 40-02-31,
40-02-32, 40-02-33,
41-11-80
khabarovsk@tbm.ru

Чебоксары
+7 (8352) 20-21-41

Челябинск
ул. Хлебозаводская,
34
+7 (351) 247-74-88,
247-74-89, 247-74-90,
247-74-91
chelyabinsk@tbm.ru

Череповец
ул. Краснодонцев,
д. 5А, оф.20,
+7 (960) 295-89-69

Чита
ул. Вокзальная, д.3,
+7 (3022) 31-28-68
(70, 97) chita@tbm.ru

Южно-Сахалинск
ул. Шлакоблочная 37
Тел.(4242)-49-88-80,
8 914 769 38 08,
8 914 758 07 82
sahalin@tbm.ru

Якутск
ул. Вилюйский переулоч
д. 6.
Тел. (4112) 35-00-28,
факс 35-00-29.
danilov.yakutsk@tbm.ru

Ярославль
ул. Судостроителей, 1
+7 (4852) 41-03-83 (4,5)
yarooslavl@tbm.ru

Присоединяйтесь к
группам ТБМ
в социальных сетях!

