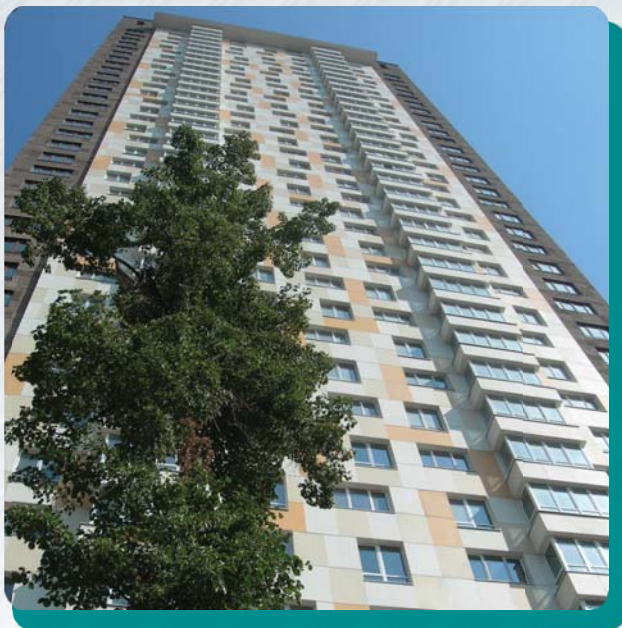


ИНСТРУКЦИЯ ПО МОНТАЖУ ОКНА



В соответствии с рекомендациями ГОСТ 30971-2012 «Швы монтажные узлов примыканий оконных блоков к стеновым проемам».

Подготовка окна к монтажу

1. Закройте мебель и ковры защитной пленкой, твердые напольные покрытия - листами толстого картона.

2. Снимите декоративные накладки с петель, переведите ручку в положение «открыто». Далее с помощью специальной срывной ручки или шлицевой отвертки выньте штифт из верхней петли вниз (рис. 1) поддерживая при этом створку. После этого наклоните створку на себя и аккуратно приподнимите ее, пока не выйдет рамный штифт из нижней створочной петли.



Рис. 1. Снятие штифта

3. От нижнего профиля рамы отсоедините подставочный профиль, наклейте ПСУЛ (паропроницаемую саморасширяющуюся уплотнительную ленту) на верхнюю сторону подставочного профиля и снова закрепите на раму.



Рис. 2. Наклеить ПСУЛ на подставочный профиль

Подготовка поверхности монтажного зазора

Поверхности оконных проемов и изделий должны быть очищены от пыли, грязи, масляных пятен и др. загрязнений. Для этого можно использовать специальные праймеры. На проемах не должно быть сколов, раковин, наплывов раствора и других повреждений высотой/глубиной более 10 мм. Дефектные места следует выровнять и зашпаклевать водостойкими составами (штукатурным раствором).

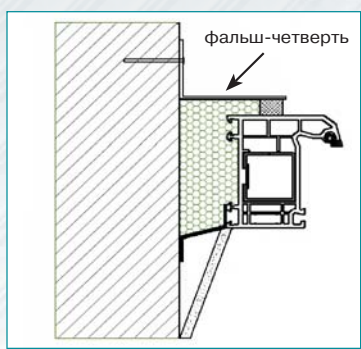


Рис. 3. Устройство фальш-четверти

При отсутствии в оконном проеме четверти для удобства монтажа рекомендуется установить фальшь-четверть, например из атмосферостойкого ПВХ-уголка (рис. 3).

Установка ПСУЛ

Установите монтажные клинья на нижнюю часть проема на расстоянии приблизительно 15 см от углов. Снимите защитную пленку с внешней стороны оконной рамы и установите раму в проем на клинья, зафиксируйте сверху и по бокам монтажными подушками.

Выставьте раму по горизонтали и вертикали, симметрично относительно проема (рис. 4).

Сделайте карандашом на раме с внешней стороны отметки, куда будет приклеиваться ПСУЛ так, чтобы он был утоплен примерно на 5 мм от края четверти. Пример разметки показан на рис. 5.

Выньте раму из оконного проема и приклейте ПСУЛ к ее внешней поверхности в соответствии с нанесенной маркировкой.



Рис. 4. Предварительная установка рамы

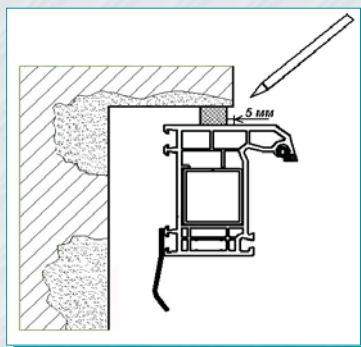


Рис. 5. Нанесение разметки под ПСУЛ



Рис. 6. Схема приклеивания ПСУЛ

ВАЖНО!

- Поверхность рамы должна быть чистой и сухой.
- Необходимо отрезать технологический припуск 2-3 см от края ПСУЛ;
- ПСУЛ клеится сначала на верхнюю часть окна, а затем на боковые. Все угловые и продольные соединения ленты выполняются встык, как показано на рис. 6.
- Нанесение штукатурного слоя, шпатлевки или красящих составов на ПСУЛ после его установки в проем не допускается.

Подготовка отверстий под крепеж

Просверлите отверстия под дюбели в оконной раме так, чтобы минимальные расстояния между крепежными элементами не превышали:

- для оконных коробок из древесины – 800 мм;
- для коробок из профилей ПВХ белого цвета и алюминиевых сплавов – 700 мм;
- для коробок из цветных профилей ПВХ – 600 мм.



Рис. 7. Разметка под крепеж

Расстояние от внутреннего угла коробки оконного блока до крепежного элемента должно быть 150-180 мм.

ВАЖНО!

Закрепление окон должно быть только механическое. Использование пены, клея и других подобных материалов в качестве крепежа – НЕДОПУСТИМО!

Установка внутренней пароизоляционной ленты

Отрежьте 2 куса дублированной ленты для внутренней герметизации монтажного шва длиной, равной высоте оконной рамы + 10 см, и 1 кусок, равный ширине рамы + 10 см. Допуски 10 см делаются для образования угловых соединений.

Снимите с ленты защитную бумагу со стороны дублированной полосы (она, как правило, уже основной клеевой полосы) и приклейте к профилю рамы с торца, оставив по 5 см ленты сверху и снизу рамы на угловое соединение (рис. 8).



Рис. 8. Установка внутренней пароизоляционной дублированной ленты

Плотно соедините ленту в углах.

Установка и крепление окна

Вставьте оконную раму в проем и выставите по вертикали и горизонтали с помощью уровня, используя монтажные клинья и монтажные подушки (рис. 9).

Закрепите оконную раму: по имеющимся в раме отверстиям засверлите стену под дюбели и установите их. Удалите монтажные подушки.

Установите створки в коробку в обратном порядке, как описано в п. 1 настоящей инструкции.

ВАЖНО!

При фиксации оконной рамы необходимо проследить, чтобы расстояние между четвертью и рамой было не больше рабочего расширения ПСУЛа, которое, как правило, составляет около 25% от его полного расширения.



Рис. 9. Выравнивание окна

Установка внешней мембранной ленты под отлив

Отрежьте 1 кусок мембранной ленты длиной, равной ширине оконной рамы + 10 см на углы.

Снимите антиадгезионную бумагу с одной клеевой полосы ленты и приклейте ленту к подставочному профилю снаружи, плотно прижав для лучшего сцепления с поверхностью.



Рис. 10. установка внешней мембранной ленты

Снимите антиадгезионную бумагу со второй клеевой полосы и приклейте ленту к нижней части оконного проема, плотно прижав для лучшего сцепления с поверхностью (рис. 10).

По углам ленту необходимо загнуть таким образом, чтобы загнутые части образовывали бортики для защиты нижних углов оконного проема.

Заполнение монтажных швов полиуретановой пеной

Увлажните поверхность оконного проема с помощью пульверизатора.

Хорошо встряхните баллон с монтажной пеной (10-15 раз) и накрутите баллон на пистолет.

Начните заполнять монтажный шов пеной снизу вверх, держа баллон вверх дном. Если монтажный шов более 50 мм шириной или глубиной, его лучше заполнять в несколько слоев.

Далее необходимо заполнить монтажный шов пеной по периметру оконной рамы. При нанесении пены, баллон необходимо периодически встряхивать – для лучшего смешения компонентов и более качественного выхода пены.

Запеньте пространство под оконной рамой в соответствии с вышеописанными правилами, не убирая опорные колодки.

ВАЖНО!

Не рекомендуется заполнять шов более 60-70%, т.к. пена имеет вторичное расширение. Не пробивайте и не сжигайте баллон даже после использования!



Рис. 11. Запенивание монтажного шва

Окончание установки внутренних пароизоляционных лент

Через 15-20 минут, после образования пленки на монтажной пене, снимите оставшуюся антиадгезионную бумагу с клеевой полосы внутренней дублированной ленты и наклейте ее (без лишнего натяжения) на поверхность проема, тем самым закрывая пену. Соедините ленты в углах, как показано на рис. 12.



Рис. 12. Угловое соединение внутренней ленты

Установка металлизированной ленты под подоконник

Отрежьте 1 кусок внутренней металлизированной ленты длиной, равной ширине оконной рамы + 10 см на углы.

Снимите антиадгезионную бумагу, приклейте одну сторону ленты к подставочному профилю, а другую сторону на нижнюю часть оконного проема.



Рис. 13. Установка металлизированной ленты

Завершающий этап монтажа

Установите оконные ручки. Удалите защитную пленку со створок в местах установки ручек. Прикрепите ручки винтами.

При необходимости произведите регулировку фурнитуры.

Установите остальные элементы фурнитуры (накладки на петли и т.д.).

Удалите оставшуюся защитную пленку с окна.

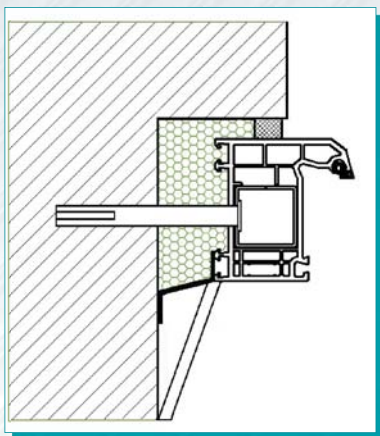


Рис. 14. Монтаж окна в соответствии с требованиями ГОСТа