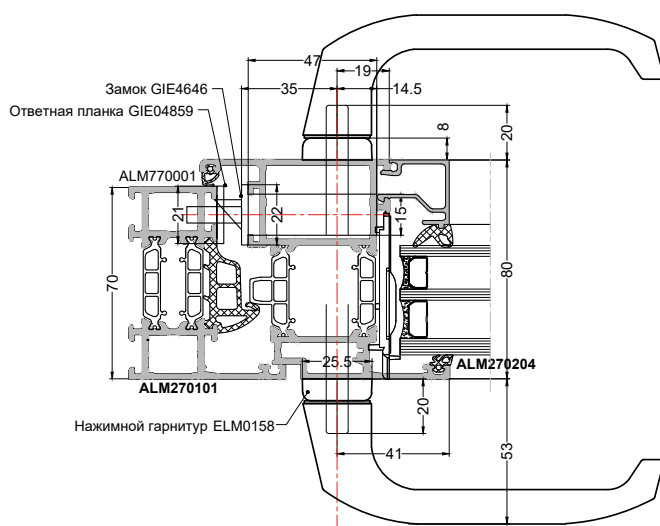


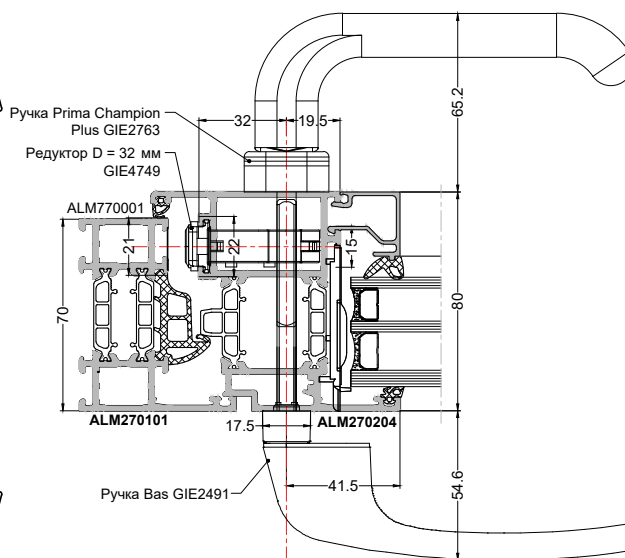
## 2.1. Балконная дверь. Варианты комплектации

Примеры с балконной дверью S70 Alumark

С замком GIESSE



С редуктором GIESSE



Минимальная ширина створки 450 мм

В последнее время на рынке ПВХ конструкций все чаще возникает потребность в установке на балконную дверь ручки с двух сторон.

Не обходит стороной этот вопрос и алюминиевые балконные двери. Действительно, это очень удобно по сравнению с обычными ручками-лепестками в сочетании с балконными защелками. Балконная защелка громко клацает, доставляя дискомфорт, если в комнате кто-то спит. Помимо этого, она не обеспечивает прижима всей створки по периметру, что может привести к сквознякам, проникновению насекомых и посторонних запахов в помещение.

Бывает так, что ребенок, не осмыслив, или кто-то, просто забыв, что человек находится на балконе, может автоматически запереть балконную дверь. Человек попадает в ловушку.

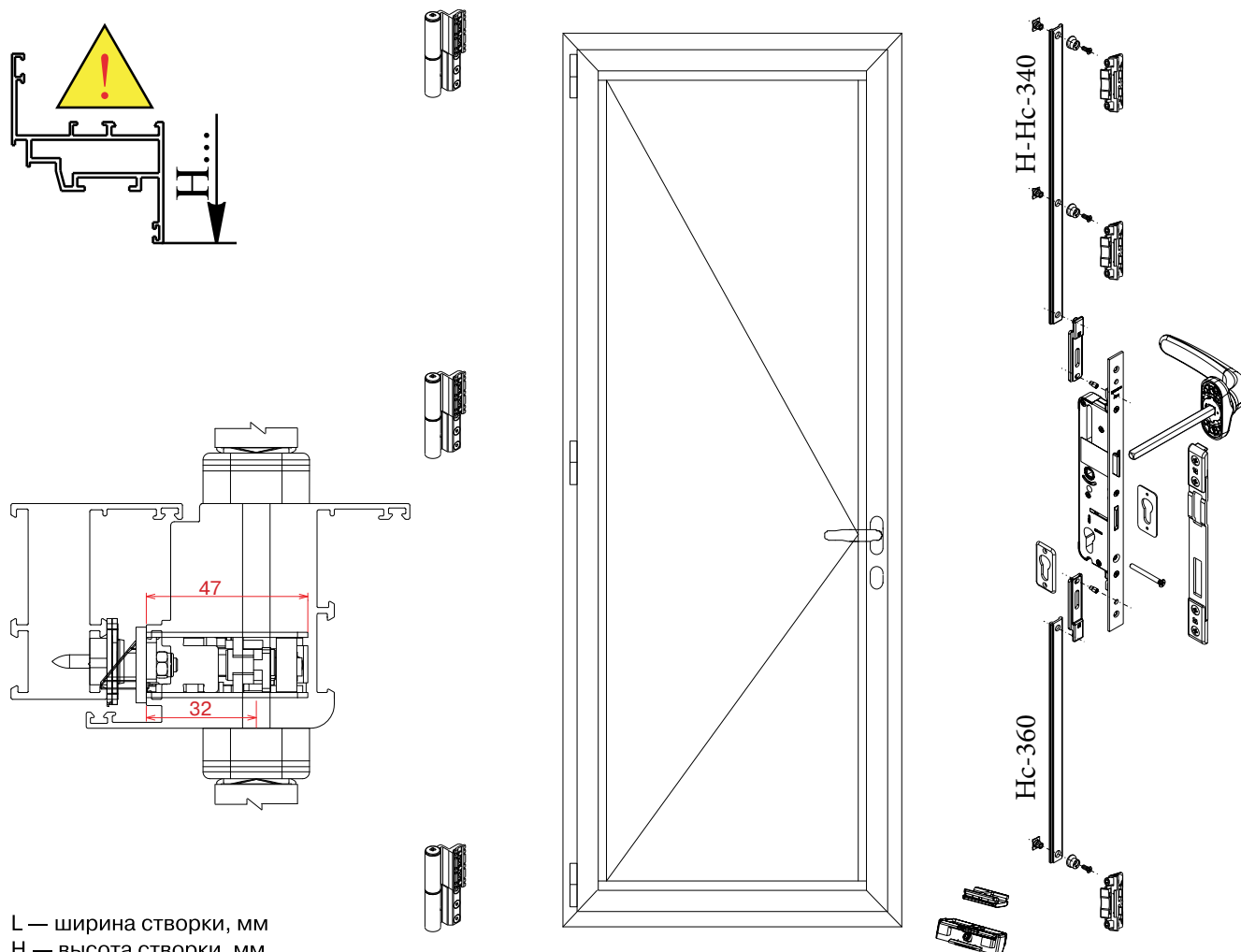
Ручка с двух сторон на балконной двери поможет избежать всех этих дискомфортных и неприятных ситуаций!

Мы предлагаем следующие варианты:

- на базе дверного замка (возможность запираения);
- на базе двух камерных редукторов (возможность запираения).

Не рекомендуем использовать двусторонние ручки на поворотно-откидных конструкциях, так как при переводе рукояти ручки с уличной стороны на 180° и откидывании/открывании створки возможно защемление пальцев между наплавом рамы и рукоятью.

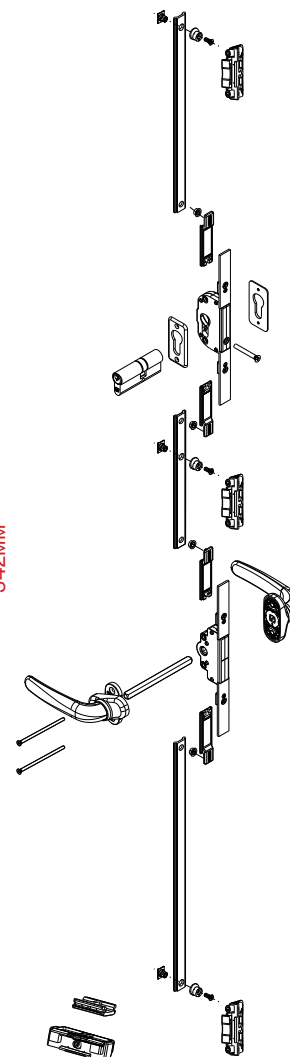
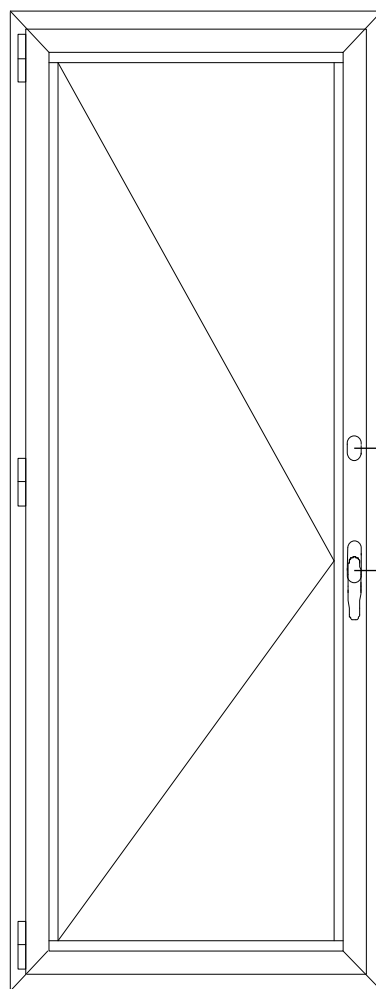
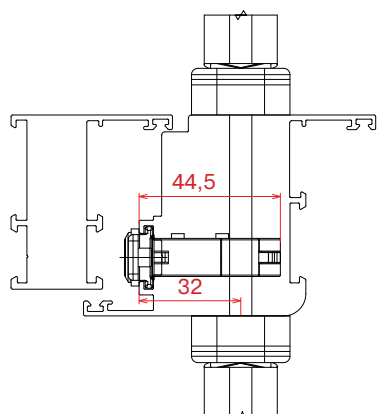
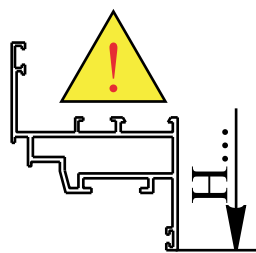
## Комплектация балконной двери на базе замка, ручка с двух сторон



L — ширина створки, мм  
 H — высота створки, мм  
 Hc — высота ручки, мм

Наименование	Артикул	Европаз 14-18	Европаз 10-14
		Ширина, мм	
		500-1300	
		Высота, мм	
		800-2500	
Нажимной гарнитур	<b>ELM0158</b>	1	1
Замок	<b>GIE4646-1</b>	1	1
Планка ответная замка	<b>GIE4655-1</b>	1 (регулируемая)	-
	<b>GIE4658</b>	-	1 (не регулируемая)
Петля Flash XL	<b>GIE0271.02</b>	3	-
	<b>GIE0273.02</b>	-	3
Цапфа запорная	<b>GIE0016</b>	3	3
Планка ответная	<b>GIE1347</b>	3	3
Пятка на створку	<b>GIE0018</b>	1	1
Подпятник на раму	<b>GIE4715</b>	1	1
Цилиндр профильный	<b>Выбрать</b>	1	1

## Комплектация балконной двери на базе редукторов под ручку и проф. цилиндр, ручка с двух сторон



L — ширина створки, мм  
 H — высота створки, мм  
 Hc — высота ручки, мм

Наименование	Артикул	Европаз 14–18	Европаз 10–14
		Ширина, мм	
		500–1300	
		Высота, мм	
		600–2500	
Ручка внутренняя	<b>GIE2763.**</b>	1	1
Ручка наружная	<b>GIE2491.**</b>	1	1
Штифт с винтами	<b>ZMZP0010-100010</b>	1	1
Редуктор камерный D = 32 мм	<b>GIE4749</b>	1	1
Редуктор поф.цил. D = 32 мм	<b>GIE4088</b>	1	1
Накладка на проф. цилиндр	<b>GIE1382.02</b>	1	1
Петля Flash XL	<b>GIE0271.02</b>	3	-
	<b>GIE0273.02</b>	-	3
Цапфа запорная	<b>GIE0016</b>	3	3
Планка ответная	<b>GIE1347</b>	3	3
Пятка на створку	<b>GIE0018</b>	1	1
Подпятник на раму	<b>GIE4715</b>	1	1
Цилиндр профильный	<b>Выбрать</b>	1	1