

ВВЕРТНЫЙ АНКЕР ДЛЯ НЕПОСРЕДСТВЕННОГО КРЕПЛЕНИЯ



Описание

Ввертный анкер M12 для непосредственного крепления петель DOMINA HP, DOMINA HP COVER и DOMINA CLASSIC на профилях с терморазрывом.

Онлайновая техническая спецификация



Технические характеристики

С помощью ввертных анкеров M12 петли DOMINA HP, DOMINA HP COVER и DOMINA CLASSIC можно устанавливать на профильные системы с терморазрывом, не используя ответных закладных пластин, устанавливаемых в нутрь профиля (*).

Выпускаются с четырьмя различными длинами:

L = 55 мм

L = 65 мм

L = 75 мм

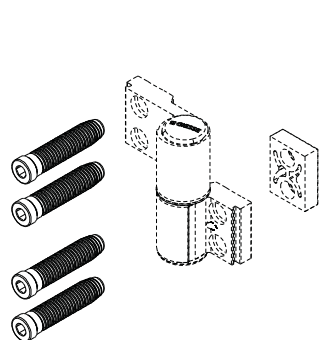
L = 90 мм

При установке петель с применением ввертного анкера, профиль следует подготовить: просверлить в нем отверстие $\varnothing 11$ мм, используя шаблоны, арт. 03237, арт. 05052 и арт. 05050 (специально предназначенные для угловых петель).

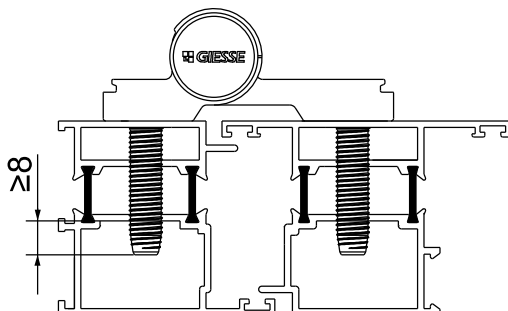
(*) за исключением петель Domina HP и Domina HP Cover, с межосевым расстоянием 55,5мм

Материалы

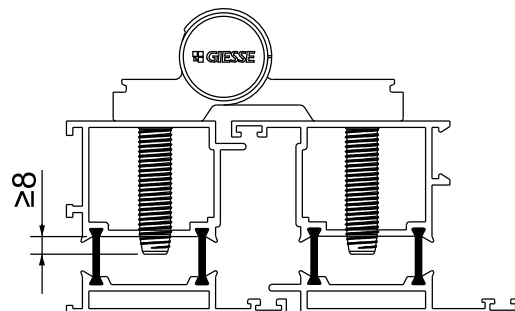
Ввертный анкер из оцинкованной стали



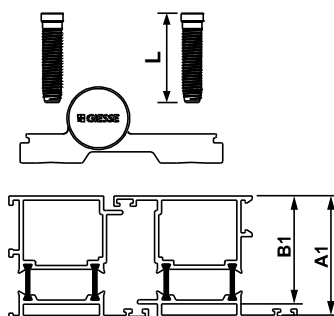
внешнее - поворотное



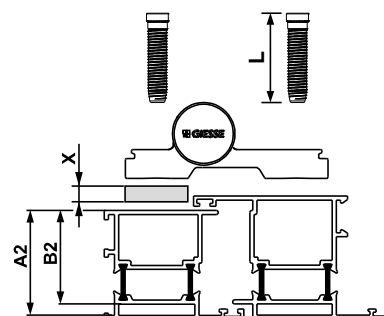
Открытие внутрь



Установка на компланарную систему профиле



Установка на не компланарную систему профилей X: 7-8-9-10 мм



АРТИКУЛ	Описание	L [мм]	A1 [мм]	B1 [мм]	A2 [мм]	B2 [мм]	Поверхность не окрашена	Поверхность Анодированная	Поверхность Окрашенная	Линия Тренд	Число деталей в упаковке
05300	ВВЕРТНЫЙ АНКЕР M12 x 55	55	≥ 42	≤ 34	$\geq 42-X$	$\leq 34-X$	X				20
05301	ВВЕРТНЫЙ АНКЕР M12 x 65	65	≥ 52	≤ 44	$\geq 52-X$	$\leq 44-X$	X				20
05302	ВВЕРТНЫЙ АНКЕР M12 x 75	75	≥ 62	≤ 54	$\geq 62-X$	$\leq 54-X$	X				20
05303	ВВЕРТНЫЙ АНКЕР M 12 x 90	90	≥ 77	≤ 69	$\geq 77-X$	$\leq 69-X$	X				20