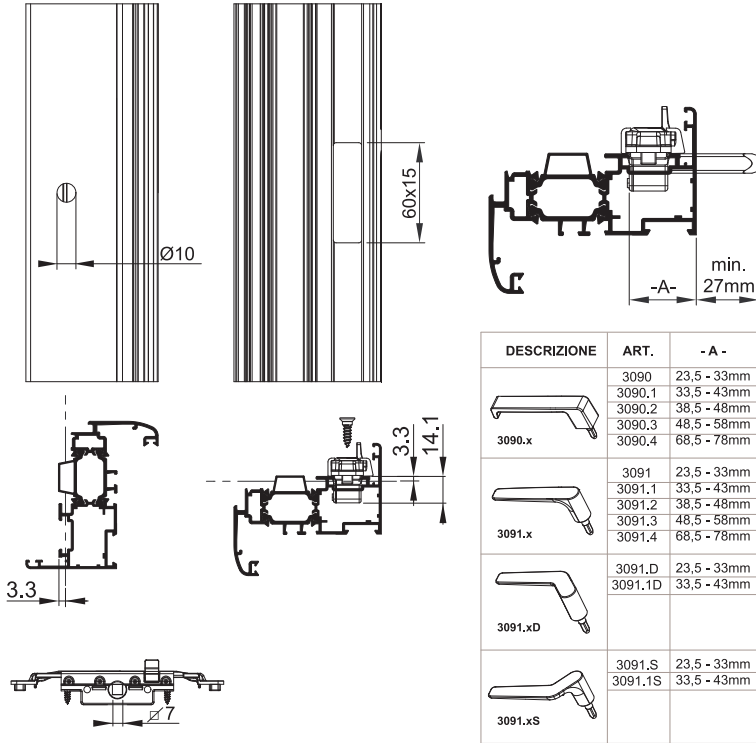


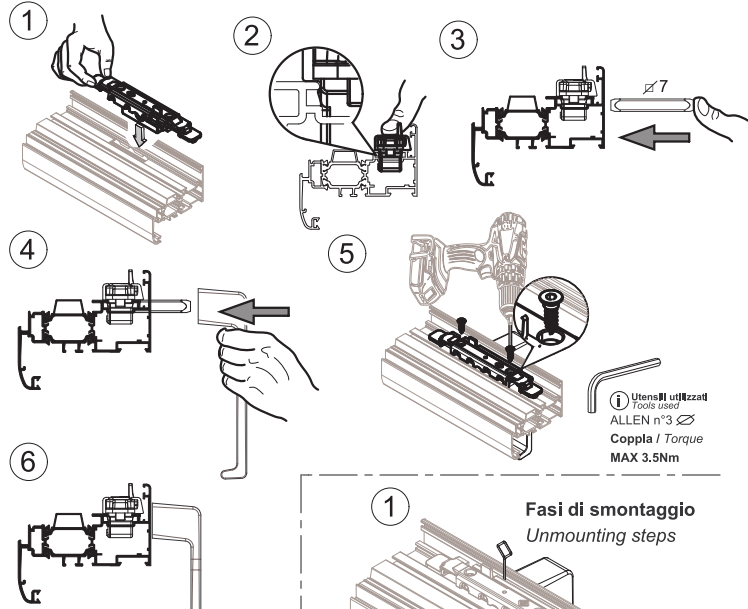
**Movimentazione monodirezionale con antifalsamanovra**

*Mono-directional movement mechanism with anti-false manoeuvre*



**Fasi di montaggio**

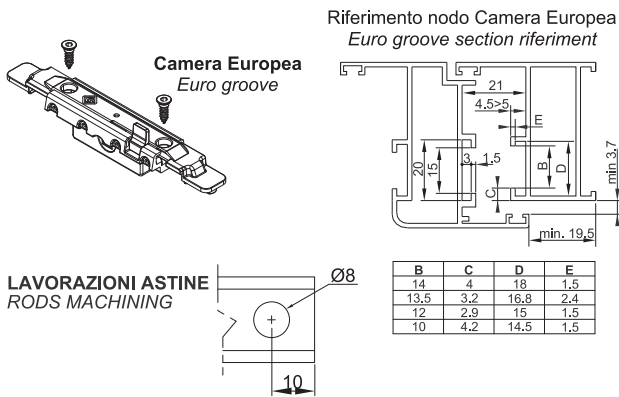
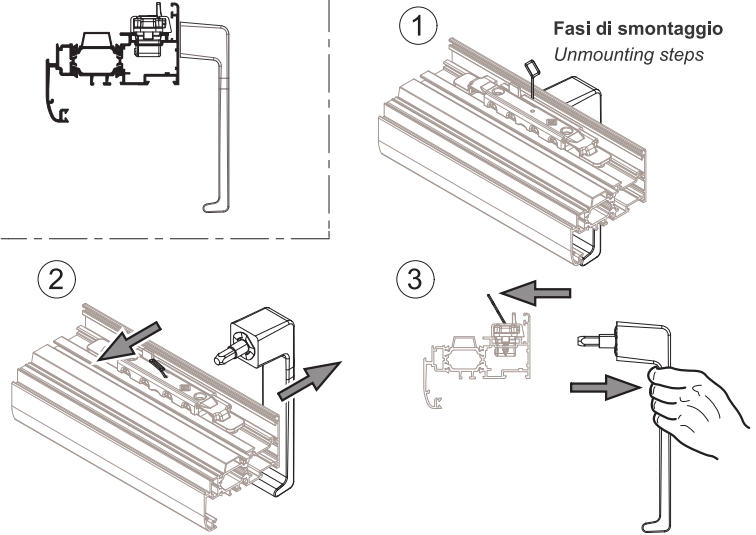
*Mounting steps*



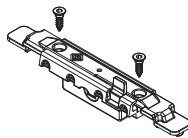
Utensili utilizzati  
Tools used  
ALLEN n°3  
Coppla / Torque  
MAX 3.5Nm

**Fasi di smontaggio**

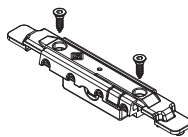
*Unmounting steps*



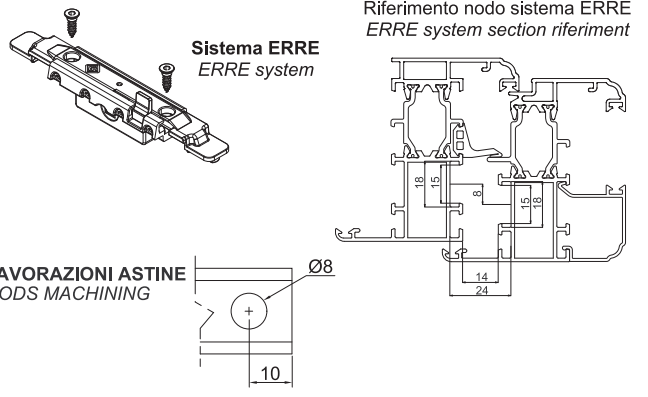
3630  
**Movimentazione monodirezionale con antifalsamanovra**  
*Mono-directional movement mechanism with anti-false manoeuvre*



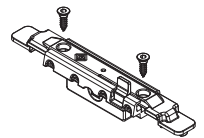
3630.10  
**Movimentazione monodirezionale senza antifalsamanovra**  
*Mono-directional movement mechanism without anti-false manoeuvre*



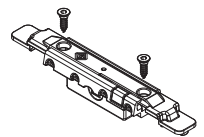
**Punto di chiusura supplementare (opzionali)**  
*Additional locking point (optional)*



3631  
**Movimentazione monodirezionale con antifalsamanovra**  
*Mono-directional movement mechanism with anti-false manoeuvre*

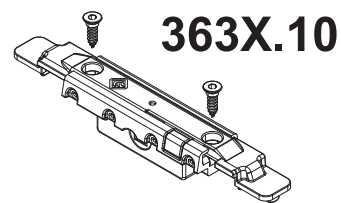
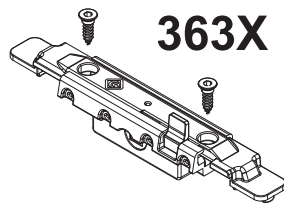


3631.10  
**Movimentazione monodirezionale senza antifalsamanovra**  
*Mono-directional movement mechanism without anti-false manoeuvre*



**Punto di chiusura supplementare (opzionali)**  
*Additional locking point (optional)*





**Schema taglio astine generale anta ribalta con movimentazione monodirezionale Shark**

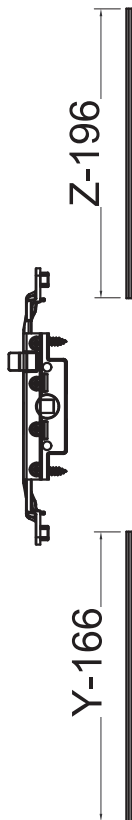
*General instruction of machining for Tilt and Turn with unidirectional movement Shark*

Camera Europea | Euro groove **3630 - 3630.10**  
Camera Erre | Erre groove **3631 - 3631.10**

Art.3420F/G/N.1



3630



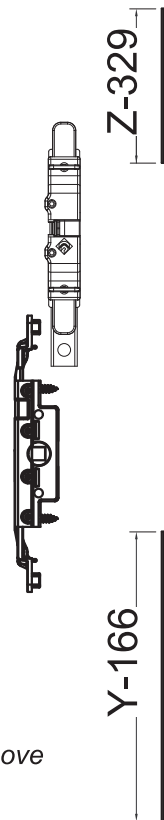
**Ween**

Camera Europea | Euro groove

Art.3450F/G/N.1



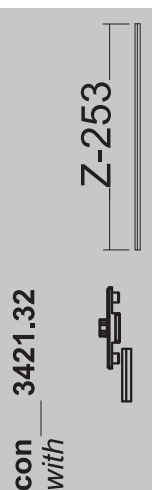
3630.10



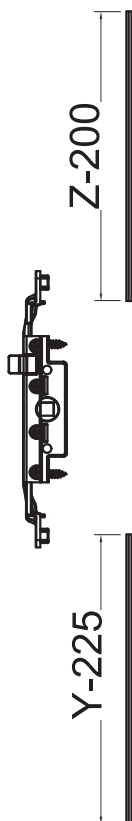
**Ween**

Camera Europea | Euro groove

Art.3421G.1



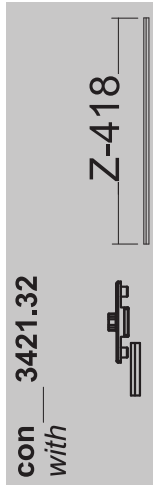
3631



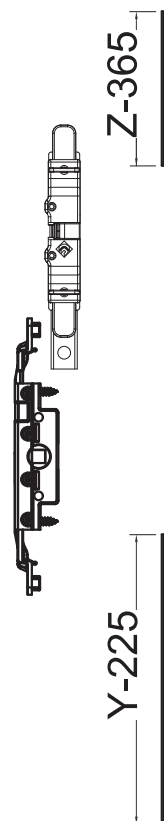
**Ween**

Camera Erre | Erre groove

Art.3451G.1



3631.10



**Ween**

Camera Erre | Erre groove