



Петля поворотная Двух частная нерегулируемая



Петля быстрого монтажа

Используемые материалы:

- петля: экструдированный алюминий;
- втулка пели: нейлон;
- штифт: нержавеющая сталь.
- фиксирующие (затяжные) винты: М5, сталь марки TSC CR

Втулка - 1 шт на петлю

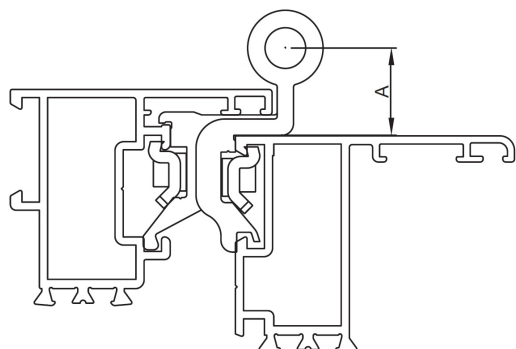
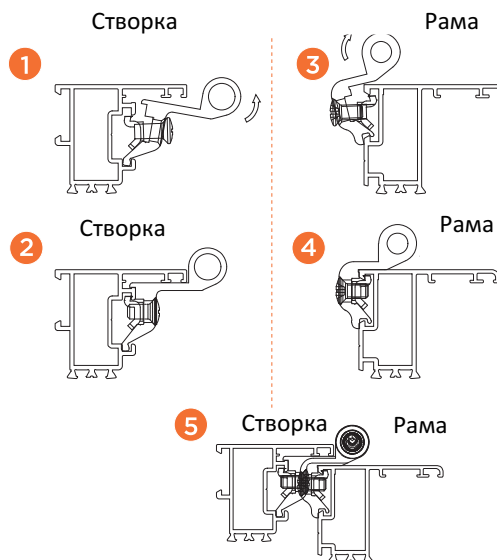
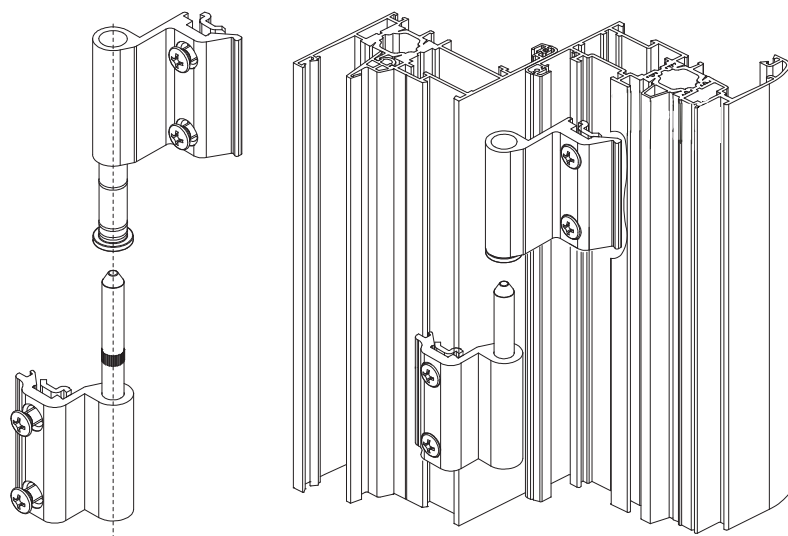
Петля универсальная: правостороннее и левостороннее открывание



Артикул	Наименование	Цвет	Ед. изм.	Тип профильной системы
9211GREZZ.3	Петля поворотная оконная 2-х частная, нерегулируемая	Неокрашенный	шт.	Европаз V.01
9211NEOPA.3	Петля поворотная оконная 2-х частная, нерегулируемая	Черный матовый (RAL9005)	шт.	Европаз V.01
9211R8017.3	Петля поворотная оконная 2-х частная, нерегулируемая	Коричневый (RAL8007)	шт.	Европаз V.01
9211R9006.3	Петля поворотная оконная 2-х частная, нерегулируемая	Серебристый (RAL9006)	шт.	Европаз V.01
9211R9010.3	Петля поворотная оконная 2-х частная, нерегулируемая	Белый (RAL9010)	шт.	Европаз V.01

Артикул	Наименование	Цвет	Ед. изм.	Тип профильной системы
9212GREZZ.3	Петля поворотная оконная 2-х частная, нерегулируемая	Неокрашенный	шт.	Европаз V.02
9212NEOPA.3	Петля поворотная оконная 2-х частная, нерегулируемая	Черный матовый (RAL9005)	шт.	Европаз V.02
9212R8017.3	Петля поворотная оконная 2-х частная, нерегулируемая	Коричневый (RAL8007)	шт.	Европаз V.02
9212R9006.3	Петля поворотная оконная 2-х частная, нерегулируемая	Серебристый (RAL9006)	шт.	Европаз V.02
9212R9010.3	Петля поворотная оконная 2-х частная, нерегулируемая	Белый (RAL9010)	шт.	Европаз V.02

Монтаж петли



Артикул	А, мм	Тип профильной системы
9211GREZZ.3	9	Европаз V.01
9211NEOPA.3	9	Европаз V.01
9211R8017.3	9	Европаз V.01
9211R9006.3	9	Европаз V.01
9211R9010.3	9	Европаз V.01

Артикул	А, мм	Тип профильной системы
9212GREZZ.3	9	Европаз V.02
9212NEOPA.3	9	Европаз V.02
9212R8017.3	9	Европаз V.02
9212R9006.3	9	Европаз V.02
9212R9010.3	9	Европаз V.02