



# ESTETIC 100 M УНИВЕРСАЛЬНАЯ СКРЫТАЯ ПЕТЛЯ

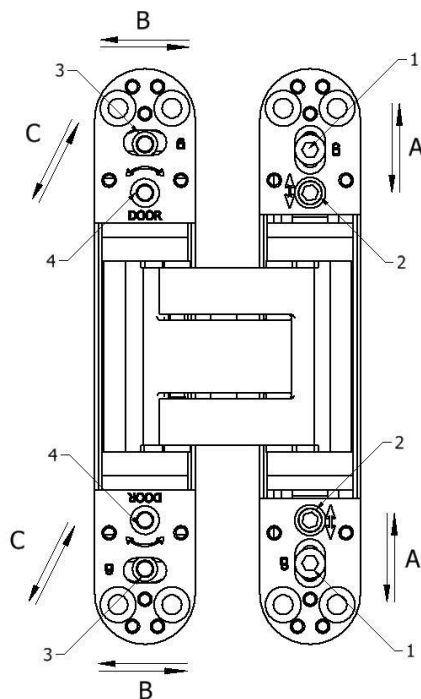
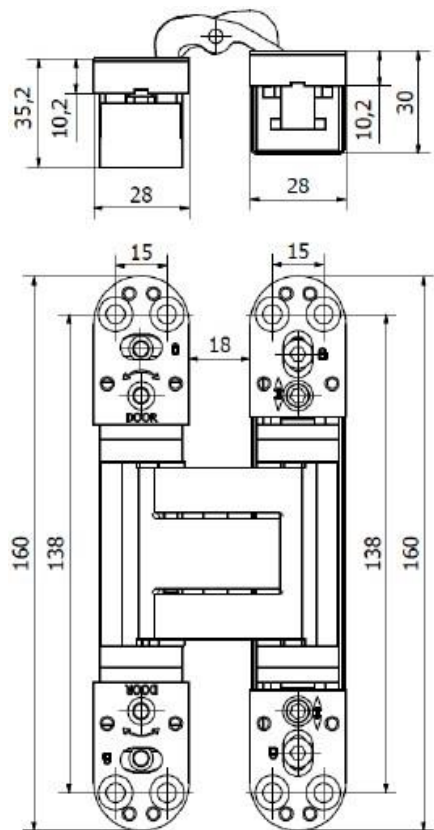
3D РЕГУЛИРУЕМАЯ

## Характеристики продукта:

- Полностью скрытая дверная петля
- 3D регулируемая (по высоте  $\pm 2,5$  мм, боковая  $\pm 2,5$  мм, прижим  $\pm 1$  мм)
- Подшипники скольжения из композита – не требуют смазки
- Для лево- и правосторонних дверей
- Основные размеры: высота 160 мм, ширина 28 мм, глубина фрезерования на стороне двери 35,2 мм, глубина фрезерования на стороне коробки 30 мм
- Расстояние между частями петли 18 мм с регулировкой  $\pm 1$  мм



Классификация в соответствии с EN 1935: 4 7 5 0 1 0 0 12



## РЕГУЛИРОВКИ

Для регулировки необходим шестигранный ключ 4 мм. Регулировка осуществляется, когда все петли несут нагрузку двери. Регулируйте все петли.

**A** – регулировка по высоте - диапазон  $\pm 2.5$  мм

Ослабьте все фиксирующие винты (1) на всех петлях повернув на половину оборота и удостоверьтесь, что верхние регулировочные винты (2) находятся заподлицо с фронтальной поверхностью петель – если нет, открутите их до этого положения. Отрегулируйте все петли, поворачивая нижние регулировочные винты (2) поочередно на  $\frac{1}{2}$  оборота. После завершения регулировки петель затяните все фиксирующие винты (1) до максимального момента 9 Нм.

**B** – Регулировка по прижиму - диапазон  $\pm 1$  мм

**C** – Боковая регулировка - диапазон  $\pm 2.5$  мм

Регулировки по горизонтали и прижиму выполняются одновременно. Ослабьте оба фиксирующих винта (3) на половину оборота и отрегулируйте петлю, поворачивая эксцентрикные винты (4) поочередно. После регулировки, затяните оба фиксирующих винта (3) найдя фиксирующую позицию и фиксируя в этой позиции (винты эксцентрикные). Винты должны вкручиваться равномерно в тело петли.

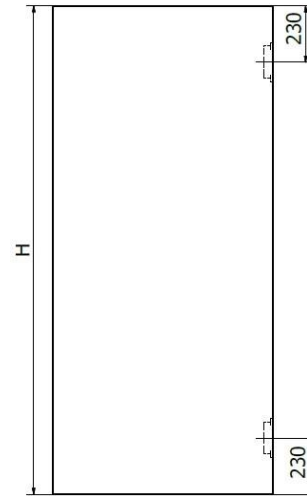
## РЕКОМЕНДУЕМОЕ РАСПОЛОЖЕНИЕ ПЕТЕЛЬ

При правильной регулировке (все петли находятся под нагрузкой, рекомендуемый допустимый вес двери зависит от количества петель и ширина двери, при высоте двери 2000 мм минимум, представлен в таблице ниже. Необходимо всего проверить на 1 двери.

Кол-во петель	Ширина двери "L" [мм]			
	700	800	900	1000
2	129 кг	113 кг	100 кг	90 кг
3	145 кг	127 кг	112 кг	101 кг
4	161 кг	141 кг	125 кг	113 кг

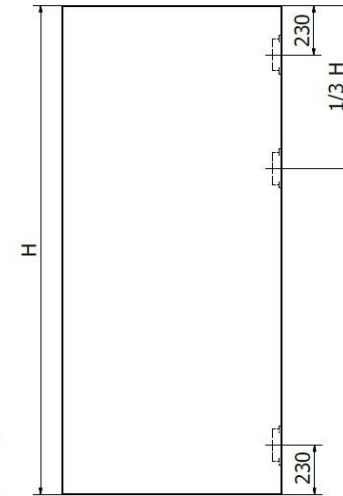
Толщина двери "G" [мм]	Ширина двери "L" [мм]			
	700	800	900	1000
	Минимальный зазор „B" [мм]			
40	2	2	2	2
50	3	2	2	2
60	4	3	3	3

2 ПЕТЛИ

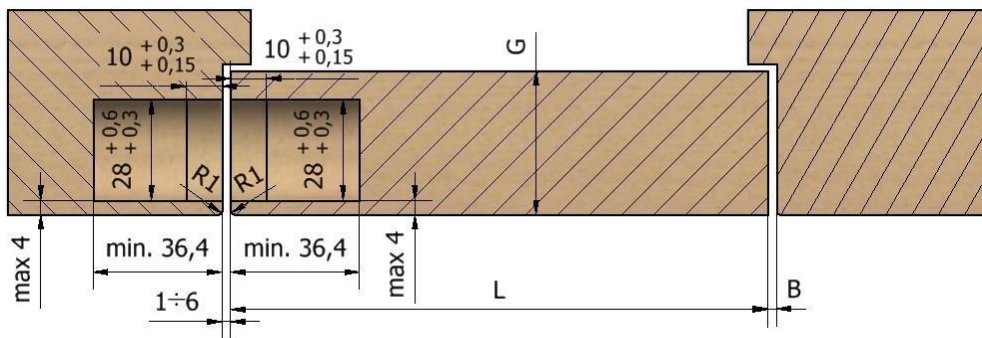
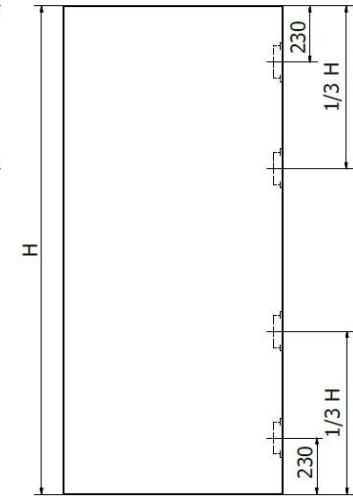


Hmin = 2000

3 ПЕТЛИ

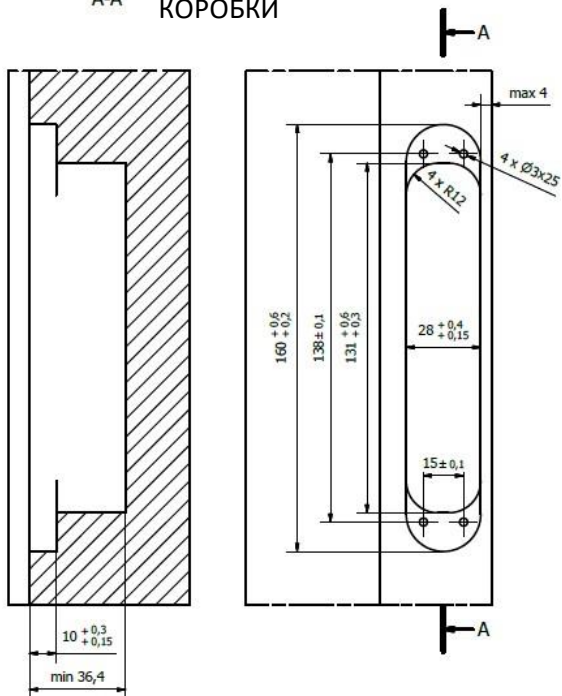


4 ПЕТЛИ

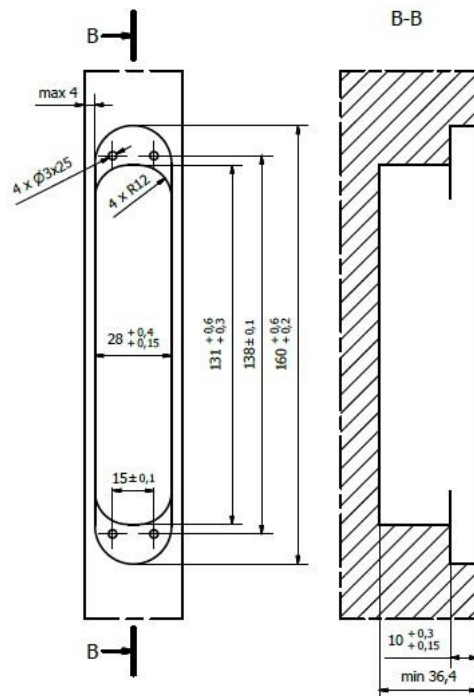


## РАЗМЕРЫ ФРЕЗЕРОВАНИЯ

A-A  
СТОРОНА  
КОРОБКИ

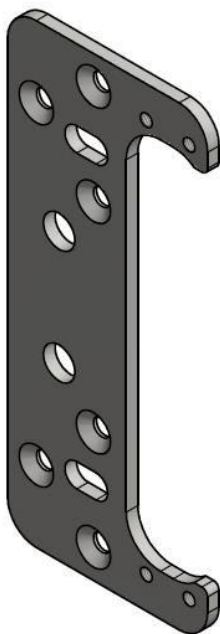


СТОРОНА ДВЕРИ



## Аксессуары для монтажа

Монтажная пластина  
100-10-00/В



Универсальный шаблон с комплектами пластин для скрытых петель СЕМОМ  
для фрезерования отверстий без использования ЧПУ станка

UMF2-00-00

