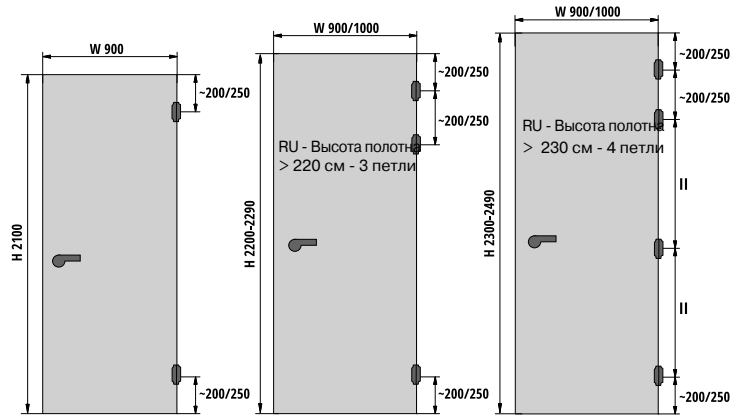


Invisacta IN310

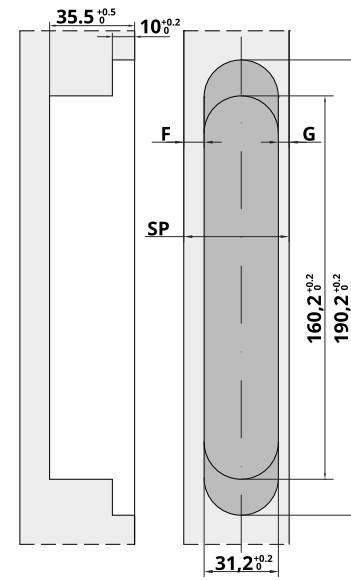
Инструкции по монтажу

RU - Схема монтажа петель
 Несущая способность 120 кг.
 A - коробка | B - полотно
 SP - Наплав двери
 ! - чистить только мягкой тканью. Нельзя использовать кислотосодержащие или абразивные чистящие средства.

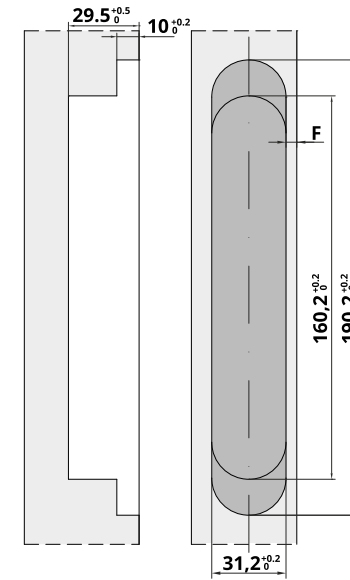


RU - Для получения подробной информации о количестве петель, которое следует использовать в зависимости от веса и размеров двери, см. таблицы нагрузки на сайте www.otlav.it.

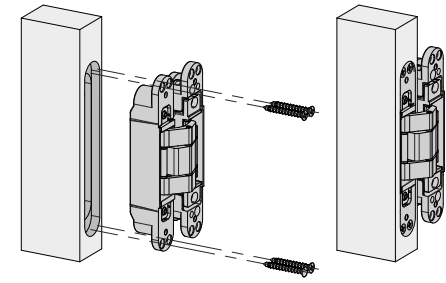
Размеры гнезда в полотне



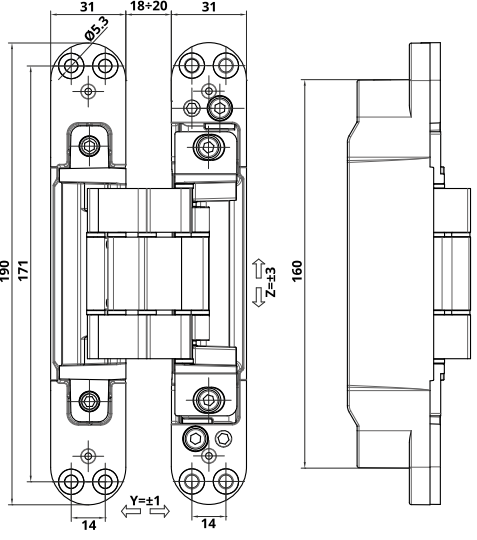
Размеры гнезда в коробке



МОНТАЖ

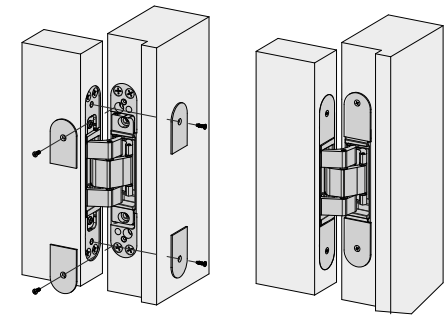


Вставить петлевую часть с надписью "door" (глубина 35,5 мм) в гнездо в полотне, учитывая правильное направление к открыванию, зафиксировать петлю, используя подходящий крепеж.



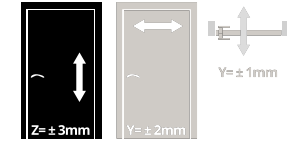
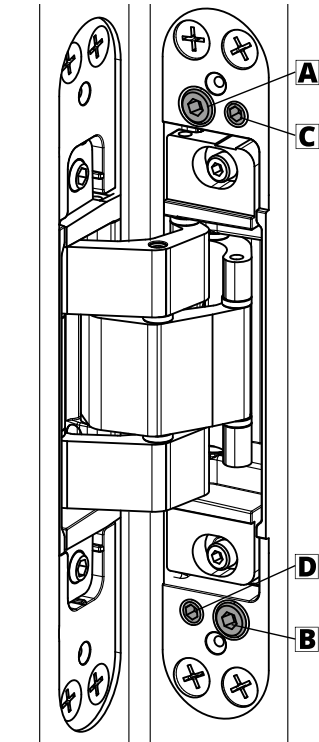
SP	F	G
40	4	5
40	5	4
41	4	6
41	5	5
42	4	7
42	5	6
43	4	8
43	5	7
44	4	9
44	5	8
45	4	10
45	5	9
50	5	14
55	5	19

Вставить петлевую часть 29,5 мм в подготовленное посадочное место в дверной коробке, зафиксировав при этом крепежными материалами.



Крепите колпачки с помощью соответствующих винтов, входящих в комплект поставки.

РЕГУЛИРОВКА |



РЕГУЛИРОВКА ВВЕРХ

С помощью шестигранного ключа на 4 мм:
 - Убедитесь, что регулировочный механизм находится в правильном положении, откручивая и закручивая винты, пока не почувствуете

- легкое давление на винты **C** и **D** во всех петлях дверной коробки.
- Открутите на один оборот винты **A** и **B** во всех петлях дверной коробки.
- Открутите на два оборота винты **C** во всех петлях дверной коробки.
- Закручивайте винт **D** попеременно **B** разных петлях дверной коробки, пока не установите створку в нужное положение.
- Зажмите винты **A** и **B** во всех петлях дверной коробки (используя силу 7 Nm).
- Закручивайте винт **C**, пока не почувствуете легкое сопротивление.
- Для предохранения регулировочного механизма ослабьте и закручивайте винты, пока не почувствуете легкое сопротивление на винтах **D** во всех петлях дверной коробки.

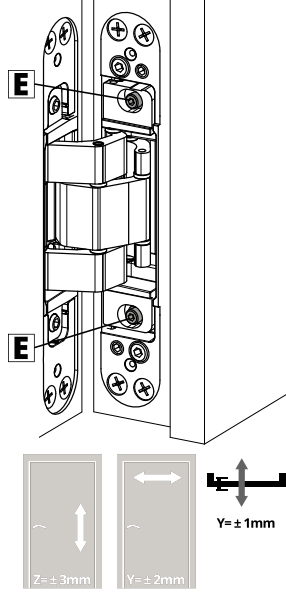
RU - РЕГУЛИРОВКА ВНИЗ

С помощью шестигранного ключа на 4 мм:
 - Убедитесь, что регулировочный механизм находится в правильном положении, откручивая и закручивая винты, пока не почувствуете легкое давление на винты **C** и **D** во всех петлях дверной коробки.

- Открутите на один оборот винты **A** и **B** во всех петлях дверной коробки.
- Открутите на два оборота винты **C** во всех петлях дверной коробки.
- Откручивайте винт **D** попеременно в разных петлях дверной коробки, пока не установите створку в нужное положение.
- Зажмите винты **A** и **B** во всех петлях дверной коробки (используя силу 7 Nm).
- Закручивайте винт **C**, пока не почувствуете легкое сопротивление.
- Для предохранения регулировочного механизма ослабьте и закручивайте винты, пока не почувствуете легкое сопротивление на винтах **D** во всех петлях дверной коробки.

РЕГУЛИРОВКА ПО ГЛУБИНЕ

Регулировка полотна по глубине осуществляется на части петли находящейся в коробке. Ослабьте два винта **E** используя шестигранный ключ 4 мм, отрегулируйте желаемую позицию полотна, зафиксируйте винты **E** (используя силу 7 Nm)



F RU - РЕГУЛИРОВКА ПО ШИРИНЕ

Регулировка зазора по ширине выполняется на части петли находящейся в полотне, с помощью шестигранного ключа 4 мм, попеременно воздействуя на 2 винта **F**

