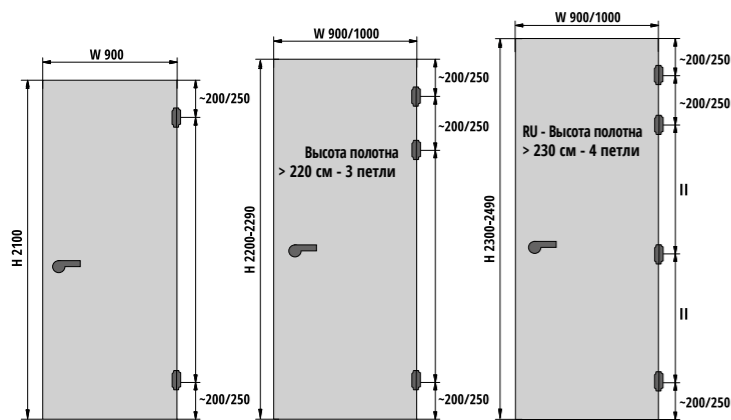
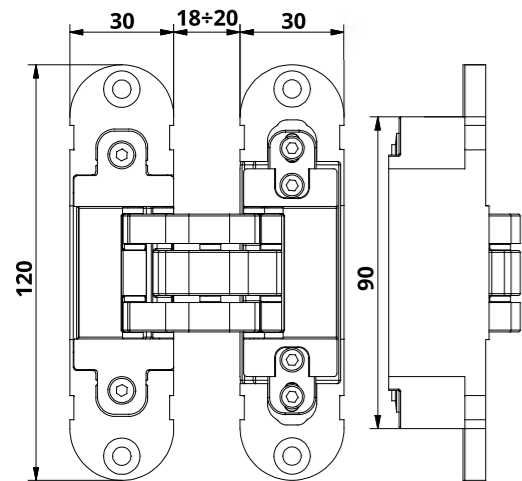


Инструкции по монтажу

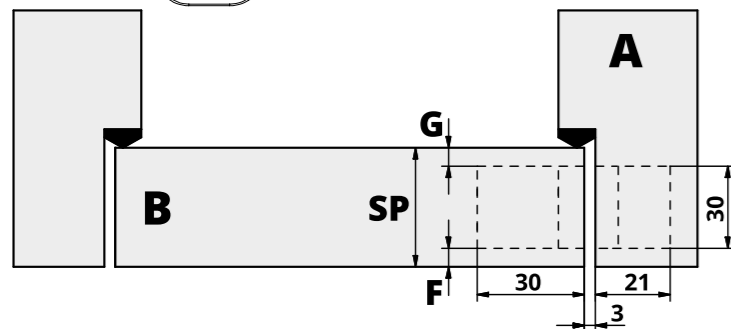
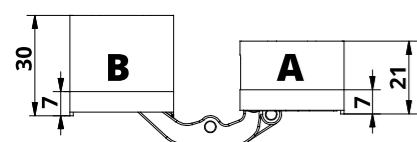
Схема монтажа петель
Несущая способность 40 кг.
 А - коробка | В - полотно
 SP - Наплав двери
! - ЧИСТИТЬ ТОЛЬКО МЯГКОЙ
ТКАНЬЮ. НЕЛЬЗЯ ИСПОЛЬЗОВАТЬ
КИСЛОСОДЕРЖАЩИЕ ИЛИ
АБРАЗИВНЫЕ ЧИСТЯЩИЕ СРЕДСТВА.



Для получения подробной информации о количестве петель, которое следует использовать **в зависимости от веса и размеров** двери, см. таблицы нагрузки на сайте www.otlav.it.

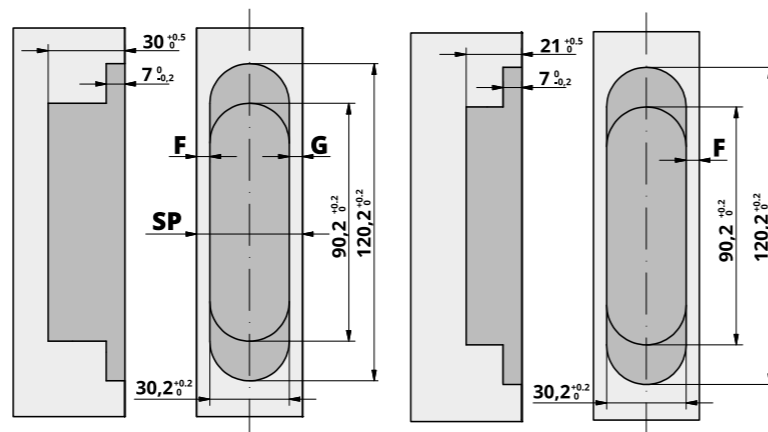


SP	F	G
36	3	3
37	3,5	3,5
38	4	4
39	4,5	4,5
40	5	5
41	5,5	5,5
42	6	6
43	6,5	6,5
44	7	7

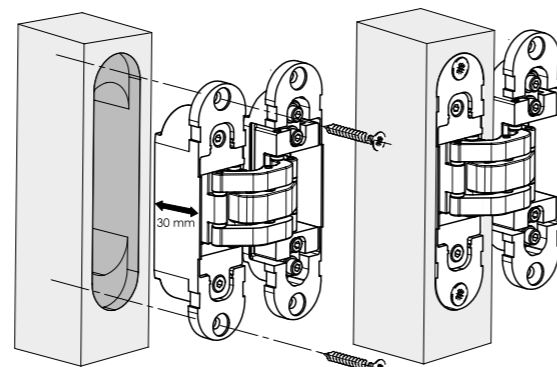


RU - Размеры гнезда в полотне

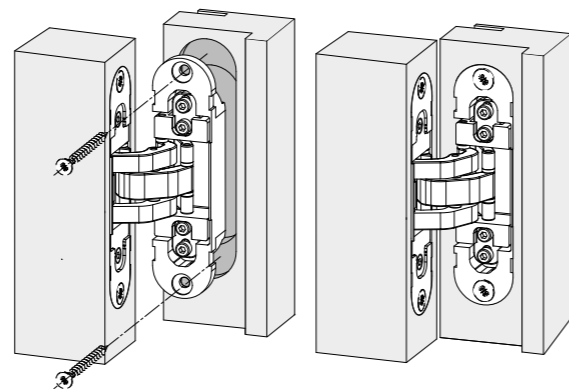
Размеры гнезда в коробке



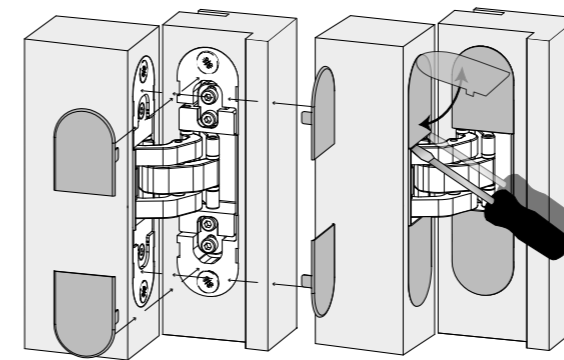
МОНТАЖ



Вставить петлевую часть с надписью "door" (глубина 30 мм) в гнездо в полотне, учитывая правильное направление к открыванию, зафиксировать петлю, используя подходящий крепеж.



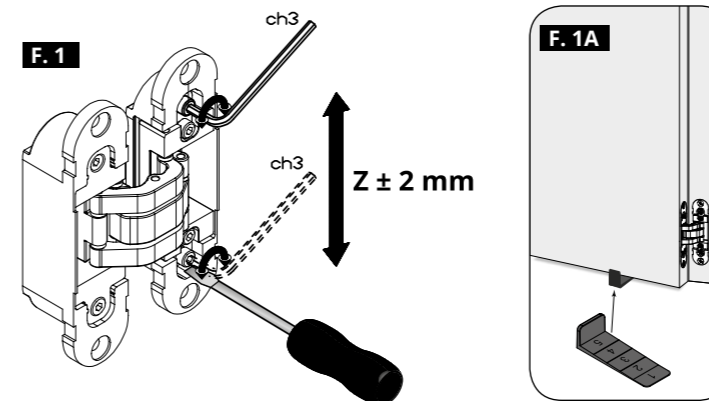
Вставить петлевую часть 21 мм в подготовленное посадочное место в дверной коробке, зафиксировав при этом крепежными материалами.



Установка декоративных колпачков.

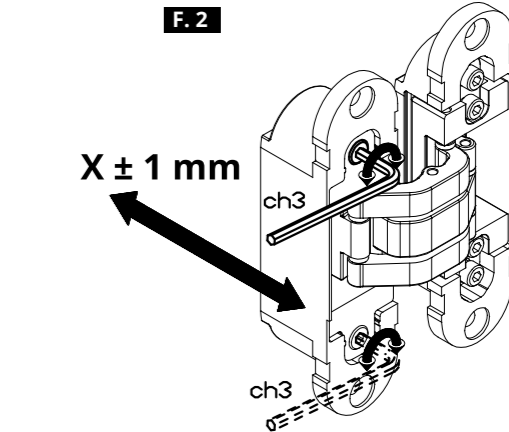
Внимание: во избежание повреждения колпачков при их снятии с петли рекомендуется использовать дополнительный рычаг в виде плоской отвертки.

РЕГУЛИРОВКА



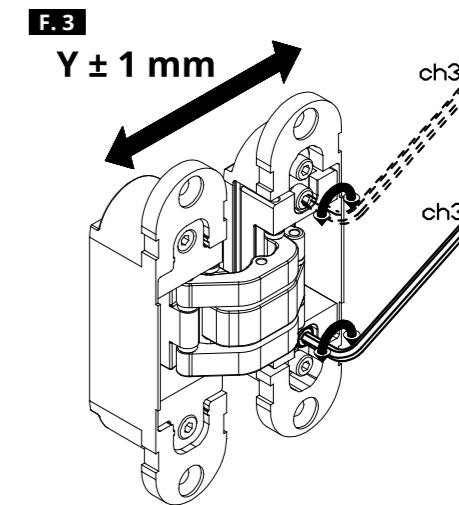
РЕГУЛИРОВКА ВЫСОТЫ

Регулировка высоты осуществляется на петле, установленной в коробке. Ослабьте два винта, указанных на рисунке 1, используя шестиугольный ключ 3 мм. Поднимите полотно до необходимой позиции. Допускается использование плоской отвертки как рычага, наконечник которой вставьте в щель между двумя узлами петли или используйте специальный ключ OTLAV рисунке 1А. Затяните фиксирующие винты (**используя силу 5-6 Nm**), начиная с части петли, где была использована отвертка изначально.



РЕГУЛИРОВКА ПО ШИРИНЕ

Регулировка зазора по ширине выполняется на части петли находящейся в полотне, с помощью шестигранного ключа 3 мм, поочередно воздействуя на 2 винта, показанных на рисунке 2.



РЕГУЛИРОВКА ПО ГЛУБИНЕ

Регулировка полотна по глубине осуществляется на части петли находящейся в коробке. Ослабьте два винта, указанных на рисунке 3, используя шестиугольный ключ 3 мм, отрегулируйте желаемую позицию полотна, зафиксируйте винты (**используя силу 5-6 Nm**).