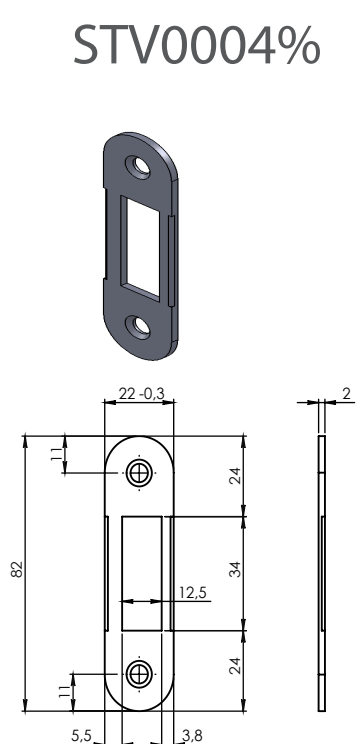
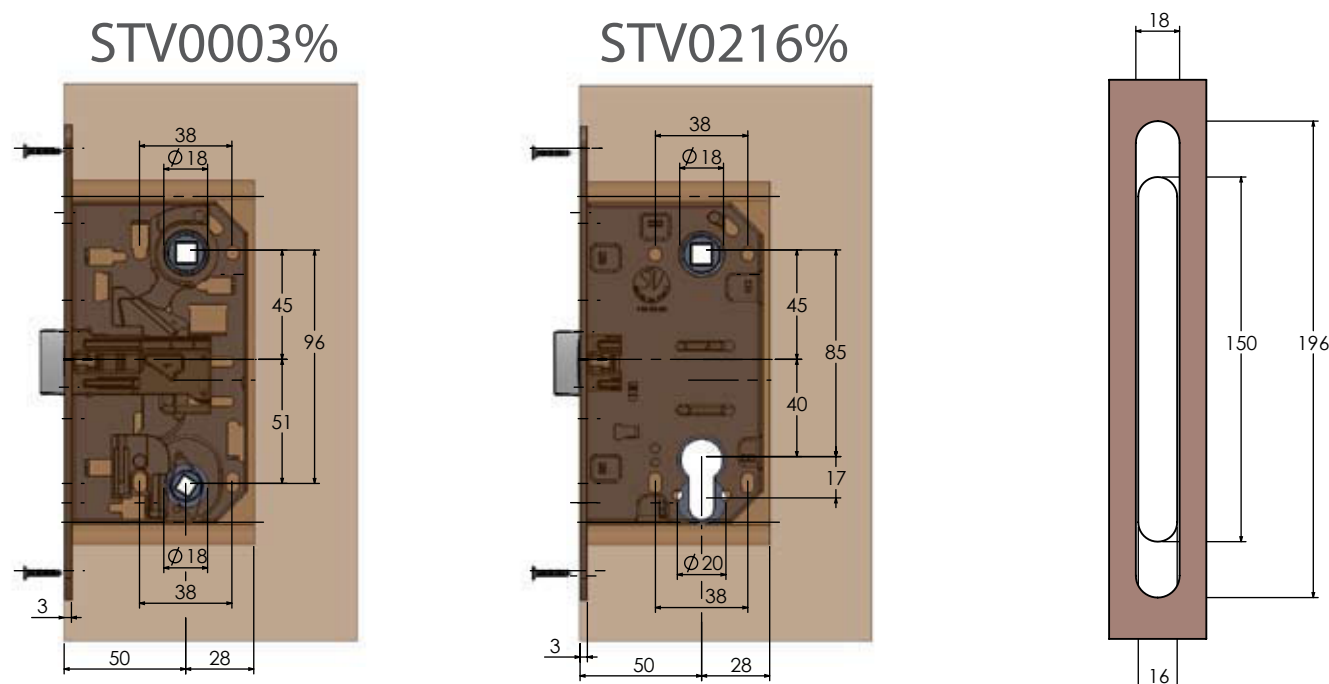
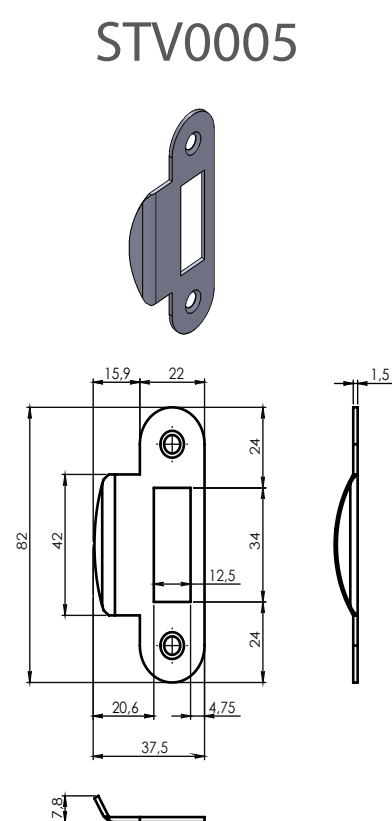


Руководство по установке и техническому обслуживанию замков MEDIUM



Универсальные/регулируемые



УСТАНОВКА и ТЕХ.ОБСЛУЖИВАНИЕ

- 1 - При установке замка нужно учитывать толщину используемого уплотнителя.
- 2 - Зарезать панель как указано в чертежах
- 3 - Не применять молоток или другие инструменты для установки замка в паз
- 4 - В механизм замка не должны попадать древесная стружка, опилки или другие инородные тела.
- 5 - Фиксажные винты ручки не должны сдавливать или пробивать замок.
- 6 - Просьба не превышать расстояние в 3 мм между чной планкой фронтальной частью и встречной планкой
- 7 - Смазывать силиконовым спреем подвижные части замка (не реже одного раза каждые 6 месяцев)
- 8 - Для чистки не использовать абразивную продукцию или растворители, чистить мягкой губкой.
- 9 - Не красить замок.
- 10 - Для оптимизации закрытия двери развернуть встречную планку на 180°