

Профиль торцевой

Саморез

Профиль - ручка

L

Средняя

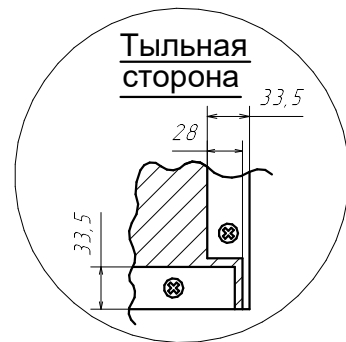
разделительная планка

Расчет длины разделительной планки (W1):

$$W1 = L - 12$$

При использовании торцевого профиля в горизонтальном исполнении, стыковка профилей осуществляется следующим образом:

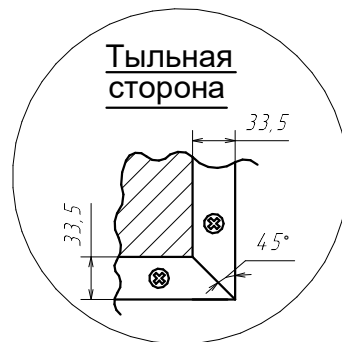
Вариант 1. Соединение 90°



Расчет длины горизонтальной планки (W):

$$W = L - 12$$

Вариант 2. Соединение 45°



Расчет длины горизонтальной планки (W):

$$W = L$$