

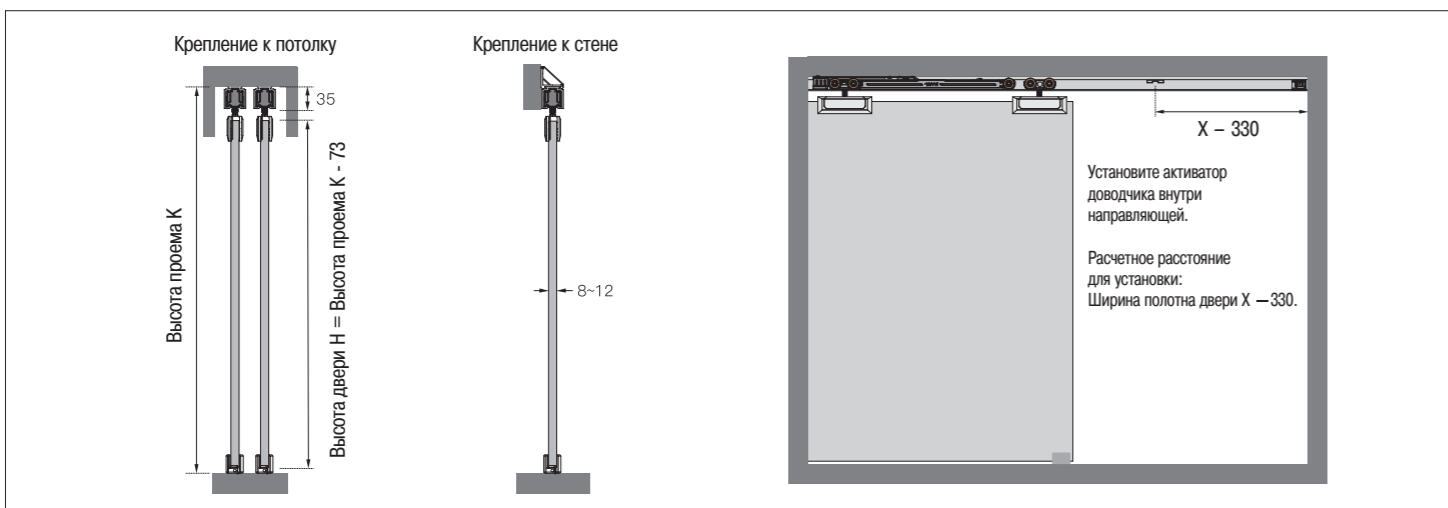
# FM905E

## Подвесная система для стеклянных дверей с плавным закрытием

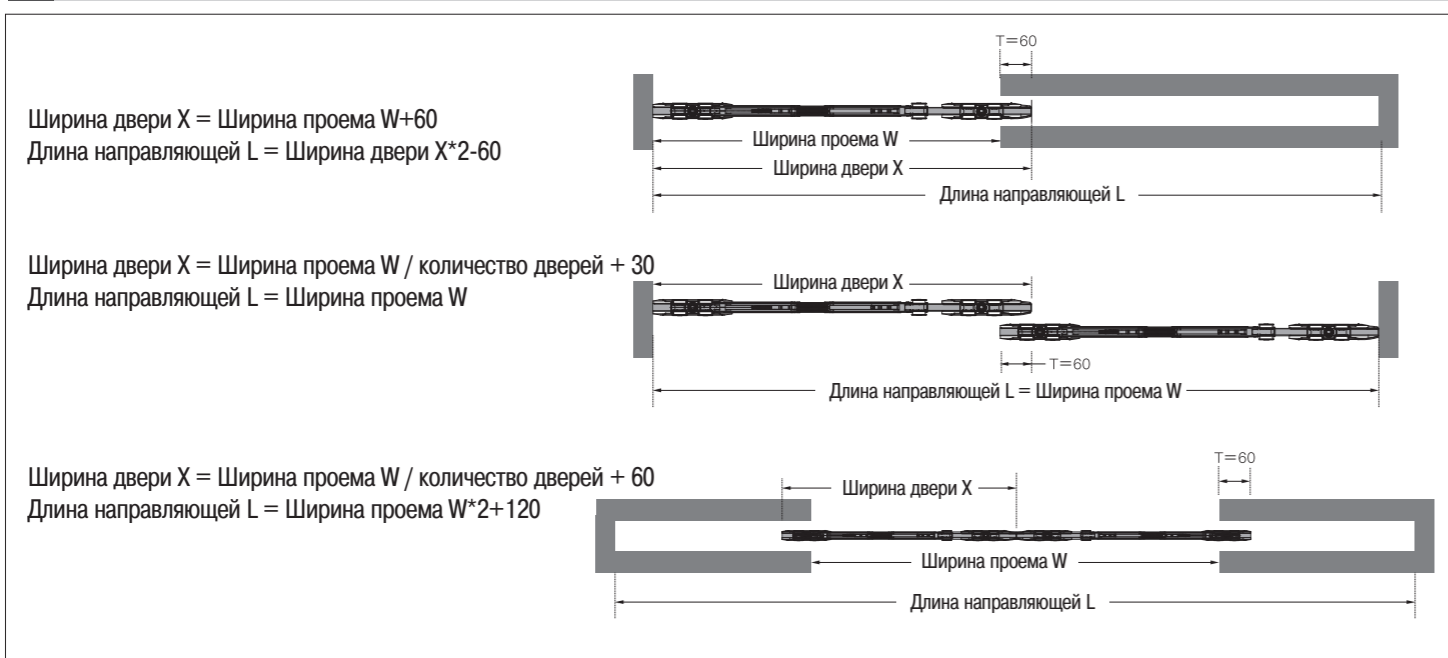
Монтажная скоба	Ролик	Доводчик	Активатор доводчика	Активатор доводчика с ограничителем	Ограничитель открывания	Нижний направляющий ригель
2	1	1	1	1	1	1

Рекомендуемая ширина двери	Рекомендуемый вес двери	Рекомендуемая толщина полотна	Возможные варианты исполнения
580~1200mm	≤ 60kg	8-12 мм	

### 1 Расчет высоты двери

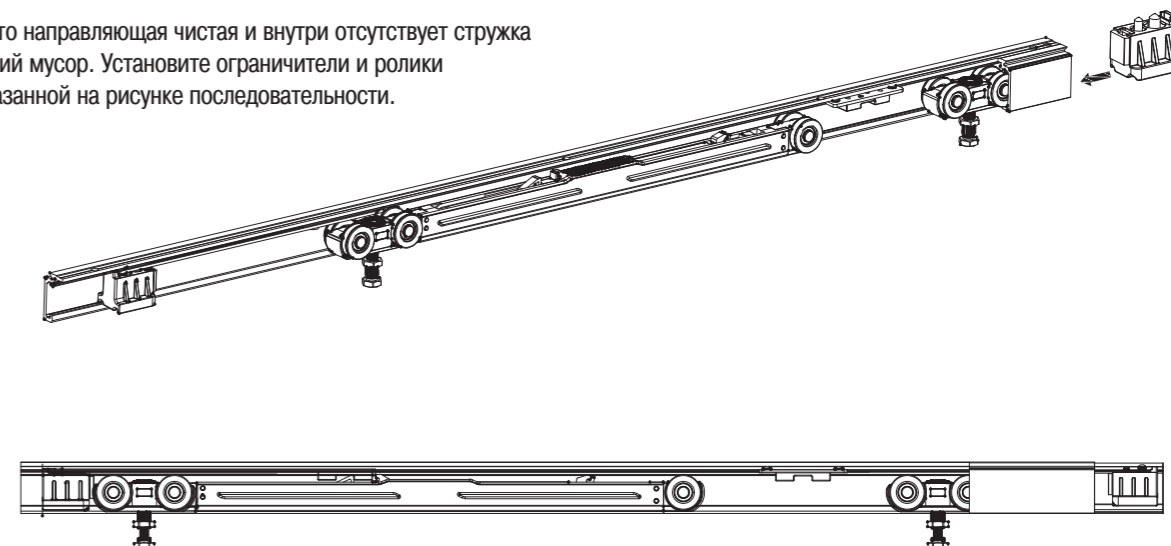


### 2 Расчет конструкции



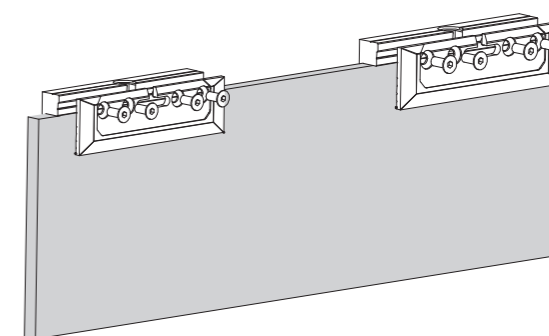
### 3 Установка ограничителей и роликов

Убедитесь что направляющая чистая и внутри отсутствует стружка и посторонний мусор. Установите ограничители и ролики согласно указанной на рисунке последовательности.



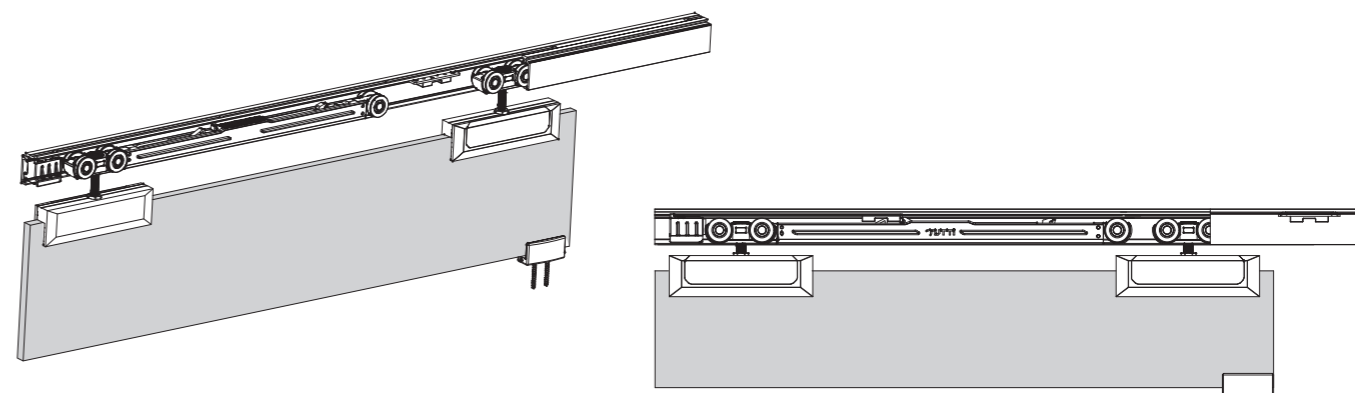
### 4 Установите монтажные скобы - держатели стеклянной двери

С помощью резиновых подкладок отцентрируйте полотно двери относительно монтажных пластин.



### 5 Навеска двери

Приподнимите дверь и установите в паз нижнего направляющего ригеля. После этого совместите каретки верхних роликов с монтажными пластинами на двери и осуществите навеску полотна. Защелкните декоративные заглушки.



Крепежные винты не должны торчать за плоскость.