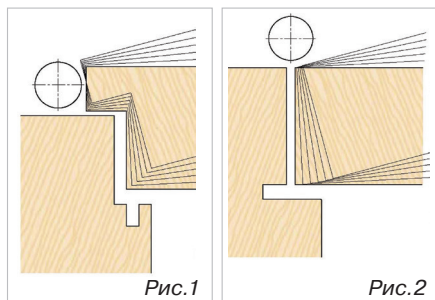


## 10. Уплотнители



## Контурные уплотнители DEVENTER (Германия)



Контурные уплотнители для межкомнатных дверей используются для установки в коробку двери по контуру. Основное назначение контура уплотнения – обеспечить максимально плотное прилегание дверного полотна к коробу. При этом закрываются все щели и зазоры, что предотвращает сквозняки, увеличивает звукоизоляцию помещения. Уплотнители обеспечивают бесшумное закрывание двери, уменьшая силу удара дверного полотна о короб.

Контурные уплотнители для межкомнатных дверей имеют различную форму, цвет и свойства. Данные уплотнители устанавливаются обычно на производстве в специально подготовленный паз.

Форма уплотнителя подбирается для наилучшей работы при закрывании дверного полотна и зависит от типа двери. Для дверей с наплавом рекомендованы одни уплотнители (рис. 1), а для дверных створок с неблагоприятным поворотным моментом в районе петлевой группы (без наплава) другие (рис. 2). Уплотнители имеют рабочую часть и так называемую ножку. Из-за различного метода закатки уплотнителя в паз (ручная или автоматическая), ножка может быть из мягкого материала, или из жёсткого.

### Стандартные цвета уплотнителей\*

	Белый RAL 9016		Венге RAL 8022
	Серый RAL 7040		Орех темный RAL 8025
	Черный RAL 9004		Дуб RAL 1002
	Коричневый RAL 8002		Беленый дуб RAL 1015
	Темно-коричневый RAL 8014		Макоре RAL 8007
	Бежевый RAL 1001		Шоколадный RAL 8017
	Киби RAL 8001		Вишня RAL 8012
	Цинковый серый RAL 7005		Шафран RAL 1017
	Графитовый серый RAL 7024		

\*Все представленные модели уплотнителей из мягкого ПВХ и ТПЕ могут быть изготовлены в любом стандартном цвете.

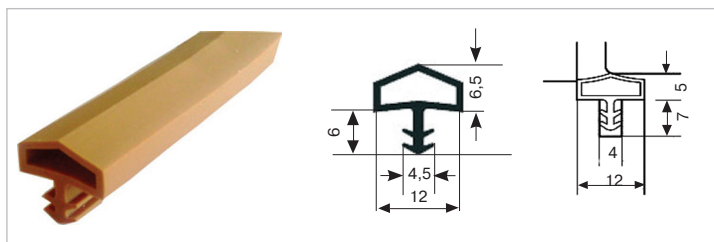
### Классификация

В зависимости от материала изготовления уплотнители подразделяются на следующие типы:

М	SV, S	DS
Модифицированный ПВХ	ТПЕ-термопластичный эластомер	Силикон
<b>Свойства</b>		
хорошие физические качества	хорошие физические и термические качества	очень хорошие физические и термические качества
	незначительная остаточная деформация	незначительная остаточная деформация
	комфортность прижима	мягкий прижим
	широкий диапазон плотности прижима	широкий диапазон плотности прижима
температурный предел эксплуатации от -20°C до +60°C	температурный предел эксплуатации от -40°C до +90°C	температурный предел эксплуатации от -60°C до +250°C
	применимы для защиты от задымления согласно EN DIN 18095	применимы для защиты от задымления согласно EN DIN 18095
устойчивость по отношению к старению, ультрафиолетовому излучению и озону	устойчив по отношению к старению, ультрафиолетовому излучению и озону	устойчив по отношению к старению, ультрафиолетовому излучению и озону
<b>Область применения</b>		
межкомнатные двери	- для межкомнатных и входных дверей - применим для шумо-и дымозащиты	- для межкомнатных и входных дверей - применим для шумо -и дымозащиты - применим для дверей в сауне

## Контурные уплотнители DEVENTER (Германия)

### М 680

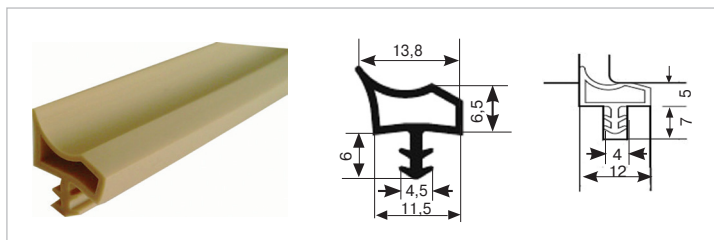


Демпфирующий профиль для межкомнатных дверей с наплавом

Материал: модифицированный ПВХ

Артикул	Цвет	Упаковка
M680BR/2	коричневый	150
M680B/2	бежевый	150
M680K/1	киби	150
M680N/2	натуральный	150
M680RAL1013	жемчужно-белый	150
M680R/2	темно-коричневый	150
M680S/1	черный	150
M680W/2	белый	150
M680W20	белый	20
M680BR/20	коричневый	20
M680B/20	бежевый	20
M680N/20	натуральный	20
M680R20	темно-коричневый	20

### М 3967



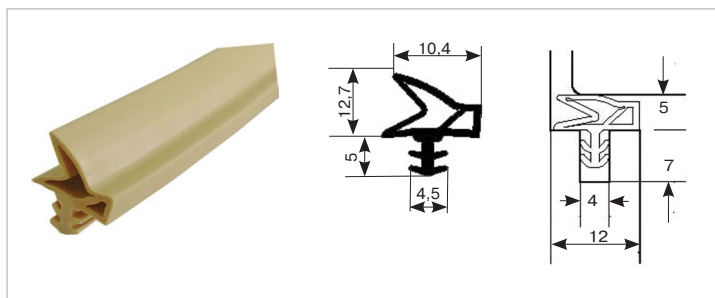
Демпфирующий профиль для межкомнатных дверей с наплавом, с «губой» для прилегания к фальцу

Материал: модифицированный ПВХ

Артикул	Цвет	Упаковка
M3967BR/2	коричневый	150
M3967B/2	бежевый	150
M3967N/1	натуральный	150
M3967RAL1015	слоновая кость	150
M3967R/2	темно-коричневый	150
M3967S	черный	150
M3967W/2	белый	150
M3967W20	белый	20
M3967B20	бежевый	20
M3967R20	темно-коричневый	20

### S 6577

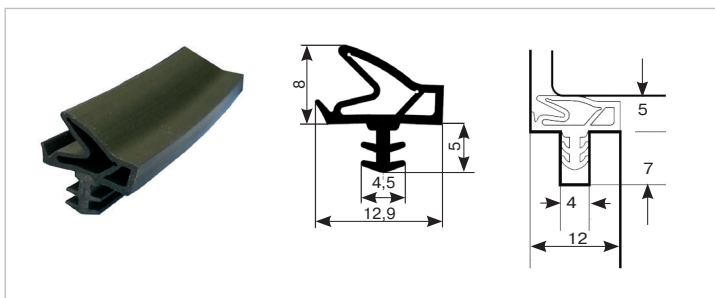
- Для межкомнатных дверей с наплавом и без наплава
- Дверное полотно скользит на уплотнитель
- Комфортный прижим створки к раме
- Может использоваться для противопожарных дверей по стандарту DIN 18095
- При люфт-прижиме 5 мм было достигнуто значение звукоизоляции 48 дБ



Материал: ТПЕ

Артикул	Цвет	Упаковка
S6577B/1	бежевый	200
S6577G	серый	200
S6577PAL/1	палевый	200
S6577R/1	темно-коричневый	200
S6577W/1	белый	200
S6577W20	белый	20
S6577R20	темно-коричневый	20

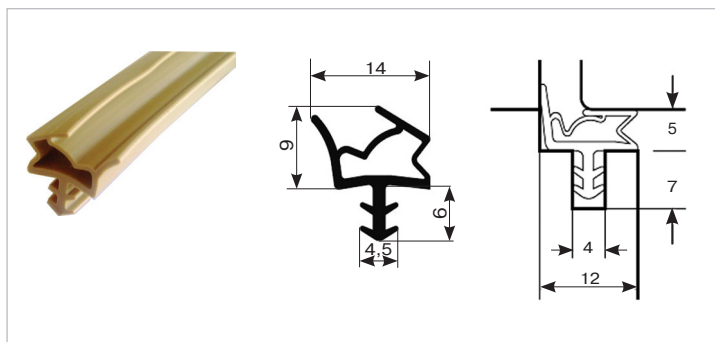
### S 6577a



Материал: ТПЕ

Артикул	Цвет	Упаковка
S6577AB	бежевый	200
S6577AG	серый	200
S6577AR	темно-коричневый	200
S6577AS	черный	200
S6577AW	белый	200

### S 6612

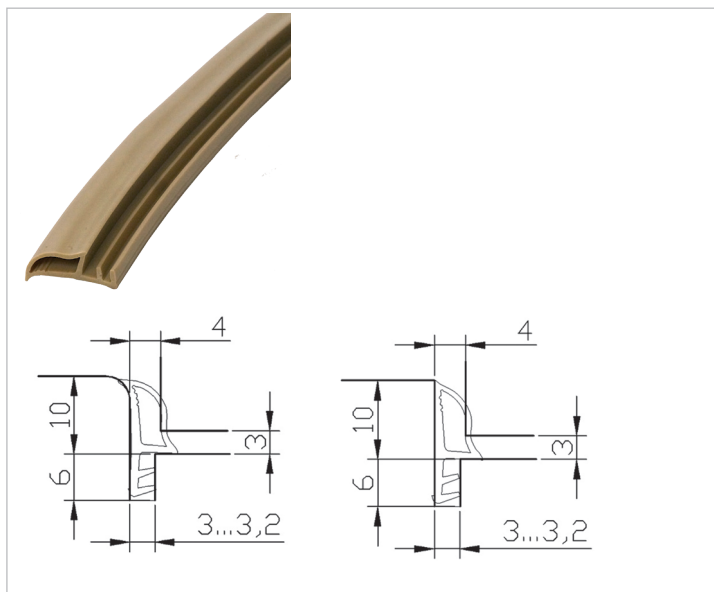


- Для межкомнатных дверей с наплавом
- С максимальной компенсацией допусков
- Может использоваться для дымозащитных дверей по DIN 18095
- При фальц-люфте 5 мм достигается шумоизоляция 46 дБ
- При фальц-люфте 8 мм достигается шумоизоляция 41 дБ

Материал: ТПЕ

Артикул	Цвет	Упаковка
S6612BR/1	коричневый	200
S6612B/1	бежевый	200
S6612G	серый	200
S6612R/1	темно-коричневый	200
S6612S	черный	200
S6612W/1	белый	200
S6612W20	белый	20
S6612B20	бежевый	20
S6612R20	темно-коричневый	20

## M 7340



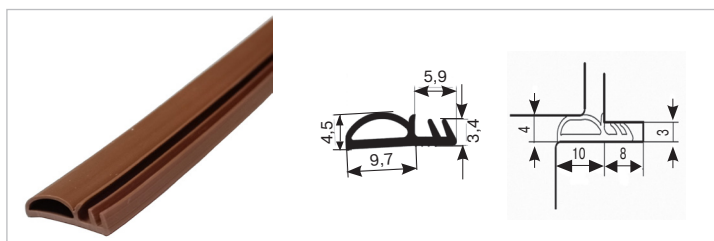
Материал: модифицированный ПВХ

### Уплотнитель с твердой ножкой

- Для межкомнатных дверей без напlava
- Для паза 6x3 мм
- Материал: модифицированный ПВХ

Артикул	Цвет	Упаковка
M7340B/2	бежевый	150
M7340BB/2	коричнево-бежевый	150
M7340BR/2	коричневый	150
M7340DBR/2	темный шоколадный	150
M7340EICHE/2	дуб	150
M7340EL/2	слоновая кость	150
M7340GBR/2	серо-коричневый	150
M7340G/2	серый	150
M7340HBR/2	орех	150
M7340KBR/2	каштаново-коричневый	150
M7340LBR/2	глиняно-коричневый	150
M7340PAL/2	палевый	150
M7340PL/2	платиновый	150
M7340R/2	темно-коричневый	150
M7340SW/2	сигнально-белый	150
M7340W/2	белый	150

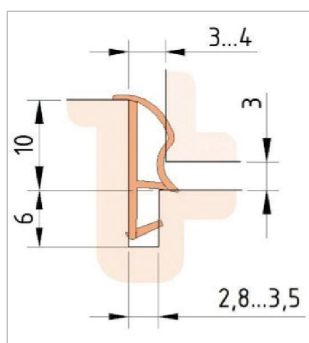
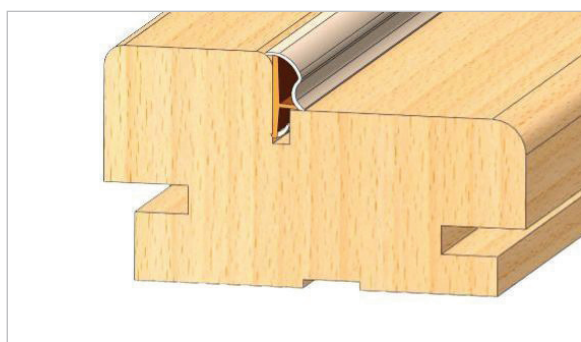
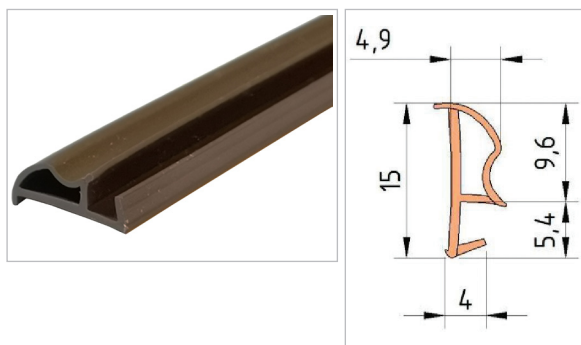
## M 7256



- Для межкомнатных дверей без напlava
- Для паза 8x3 мм
- Материал: модифицированный ПВХ

Артикул	Цвет	Упаковка
M 7256B	бежевый	150
M 7256BB	коричнево-бежевый	150
M 7256BR	коричневый	150
M 7256DBR	темный шоколад	150
M 7256EICHE	дуб	150
M 7256EL	слоновая кость	150
M 7256G	серый	150
M 7256GG	графитовый серый	150
M 7256KIR	вишня	150
M 7256R	темно-коричневый	150
M 7256W/1	белый	150
M7256S	черный	150
M7256BR/20	коричневый	20
M7256B/20	бежевый	20
M7256R20	темно-коричневый	20
M7256W/20	белый	20

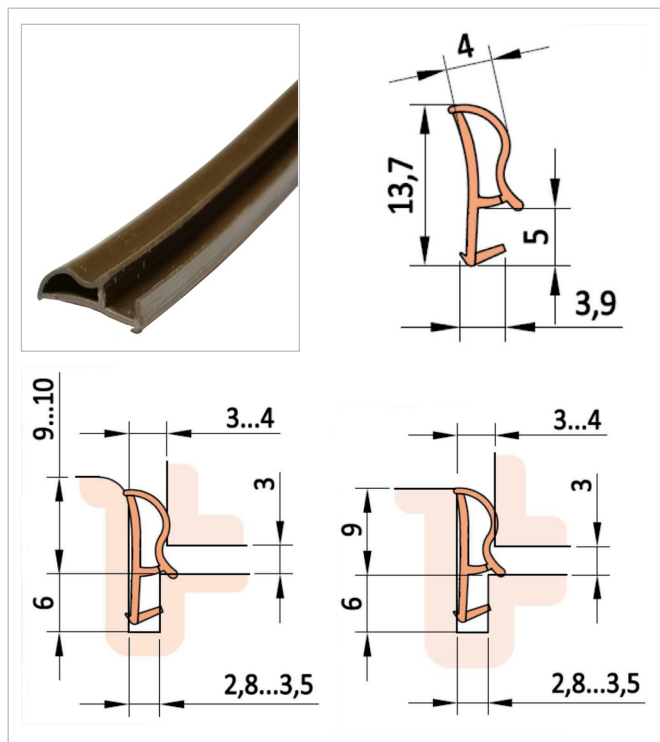
## M7438B



- Идеально подходит как для закругленной так и для прямой дверной коробки, выгодно подчеркивает дизайн двери
- Мягкие усики в верхней и нижней частях головки уплотнителя позволяют скрывать технологические дефекты в местах примыкания уплотнителя к дверной коробке
- Усовершенствованная головка уплотнителя обеспечивает комфортное закрытие двери
- Возможна установка уплотнителя на двери с люфт-прижимом 3-4 мм
- Конструкция ножки позволяет надежно и быстро монтировать уплотнитель в паз от 2,8 до 3,5 мм
- За счет твердой спинки возможна также автоматическая закатка и зарезка уплотнителя в коробку
- Материал: модифицированный ПВХ

Артикул	Цвет	Упаковка
M7438B	бежевый RAL 1001	150
M7438BB	коричнево-бежевый RAL 1011	150
M7438BR	коричневый RAL 8002	150
M7438DBR	темный шоколад RAL 8017	150
M7438EICHE	дуб RAL 1002	150
M7438EL	слоновая кость RAL 1015	150
M7438G	серый RAL 7040	150
M7438GBR	серо-коричневый RAL 8019	150
M7438GG	графитовый серый RAL 7024	150
M7438HBR	орех	150
M7438HEL	беленый дуб RAL 1014	150
M7438K	киби RAL 8001	150
M7438KBR	каштаново-коричневый RAL 8015	150
M7438LBR	глиняно-коричневый RAL 8003	150
M7438PAL	палевый	150
M7438PL	платиновый	150
M7438R	темно-коричневый RAL 8014	150
M7438RAL6019	фисташковый RAL 6019	150
M7438RAL8017/2	светлый шоколад RAL 8016	150
M7438S	черный RAL 9004	150
M7438SN	песочный	150
M7438SW	сигнально-белый RAL 9003	150
M7438W	белый RAL 9016	150

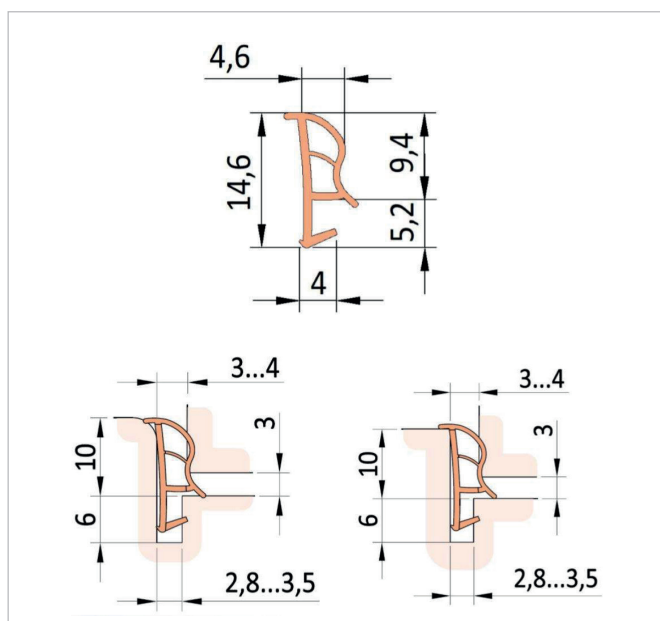
### S7480



- Благодаря своей форме уплотнитель идеально подчеркивает дизайн двери
- Мягкое закрывание дверей
- Хорошая восстанавливаемость уплотнителя
- Уплотнитель менее подвержен деформациям
- Подходит для паза шириной 2,8-3,5 мм
- Материал: ТПЕ

Артикул	Цвет	Упаковка
S7480B	бежевый RAL 1001	300
S7480BR	коричневый RAL 8002	300
S7480DBR	темный шоколад RAL 8017	300
S7480EICHE	дуб RAL 1002	300
S7480EL	слоновая кость RAL 1015	300
S7480G	серый RAL 7040	300
S7480GG	графитовый серый RAL 7024	300
S7480HBR	орех	300
S7480PLAT	платиновый	300
S7480R	темно-коричневый RAL 8014	300
S7480S	черный	300
S7480SAF	шафран RAL 1017	300
S7480W	белый RAL 9016	

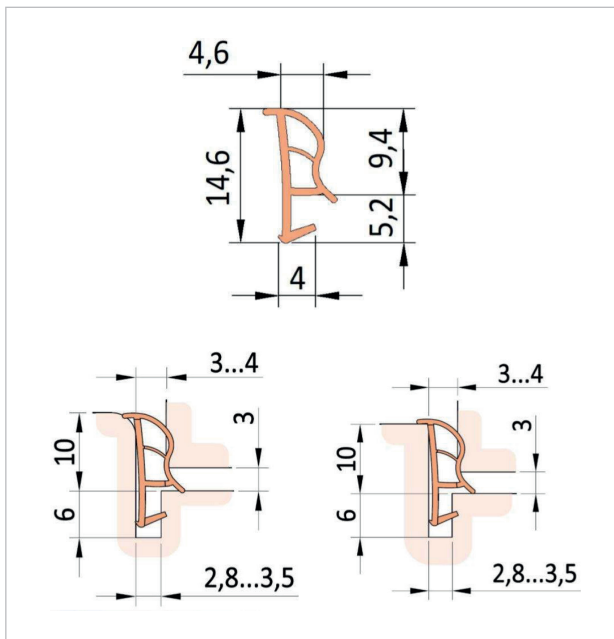
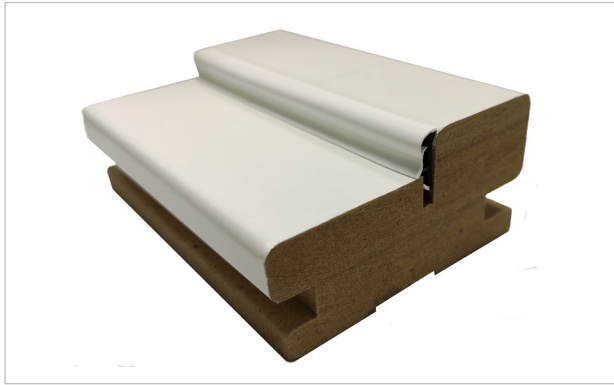
### S7744



- Благодаря своей форме уплотнитель идеально подчеркивает дизайн двери
- Мягкое закрывание дверей
- Хорошая восстанавливаемость уплотнителя
- Уплотнитель менее подвержен деформациям
- Подходит для паза шириной 2,8 - 3,5 мм
- Подходит для дверей с наплавом и без напlava
- Благодаря форме головки отсутствует закусывание уплотнителя со стороны петель
- Конструкция уплотнителя скрывает технологические дефекты коробки
- Повышенная звукоизоляция благодаря 2-м камерам
- Материал: ТПЕ

Артикул	Цвет	Упаковка
S7744B	бежевый	300
S7744BB	бежево-коричневый	300
S7744DBR	темный шоколад	300
S7744EICHE	дуб RAL 1002	300
S7744EL	слоновая кость RAL 1015	300
S7744G	серый RAL 7040	300
S7744HBR	орех	300
S7744KR	кремовый	300
S7744PLAT	платина	300
S7744R	темно-коричневый	300
S7744RW	жемчужно белый	300
S7744S	черный RAL 9004	300
S7744W	белый	300

### S7744a

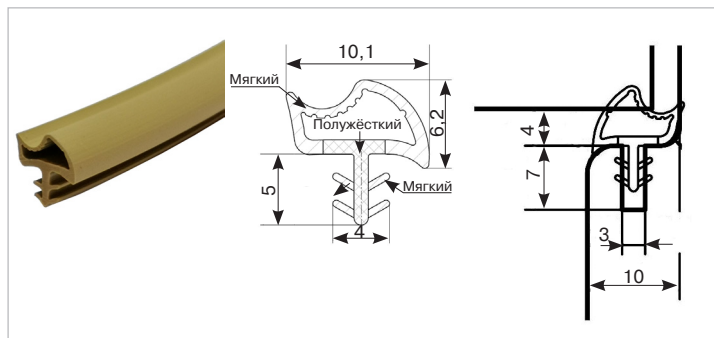


- Благодаря своей форме уплотнитель идеально подчеркивает дизайн двери
- Мягкое закрывание дверей
- Хорошая восстанавливаемость уплотнителя
- Уплотнитель менее подвержен деформациям
- Подходит для паза шириной 2,8 - 3,5 мм
- Подходит для дверей с наплавом и без наплава
- Благодаря форме головки отсутствует закусывание уплотнителя со стороны петель
- Конструкция уплотнителя скрывает технологические дефекты коробки
- Повышенная звукоизоляция благодаря 2-м камерам
- Материал: ТПЕ

Артикул	Цвет	Упаковка
S7744AB	бежевый RAL 1001	300
S7744AG	серый RAL 7040	300
S7744AR	темно-коричневый RAL 8014	300
S7744AS	черный RAL 9004	300
S7744AW	белый RAL 9016	300



## M 7304

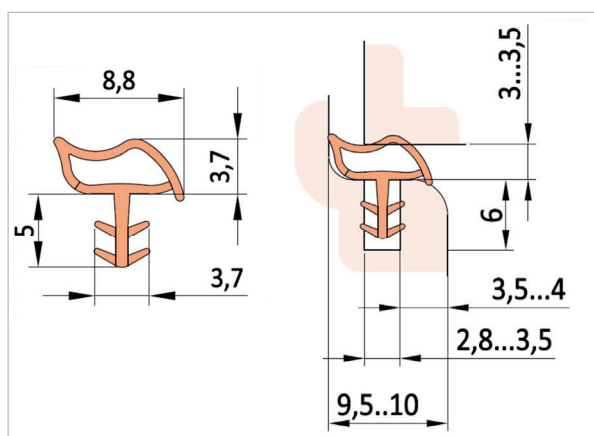


Материал: модифицированный ПВХ

- Форма уплотнителя идеально подчеркивает дизайн двери
- Мягкое закрытие дверей
- Хорошая восстанавливаемость уплотнителя
- Уплотнитель менее подвержен деформациям
- Подходит для паза шириной 2,8-3,5 мм
- Материал: ТПЕ

Артикул	Цвет	Упаковка
M7304BR/2	коричневый	200
M7304B/2	бежевый	200
M7304DBR/2	светлый шоколад	200
M7304EL/2	слоновая кость	200
M7304GG/2	темный графит	200
M7304HBR/2	орех	200
M7304PL/2	платиновый	200
M7304R/2	темно-коричневый	200
M7304SG/2	серый шелк	200
M7304W/2	белый	200

## S 7716

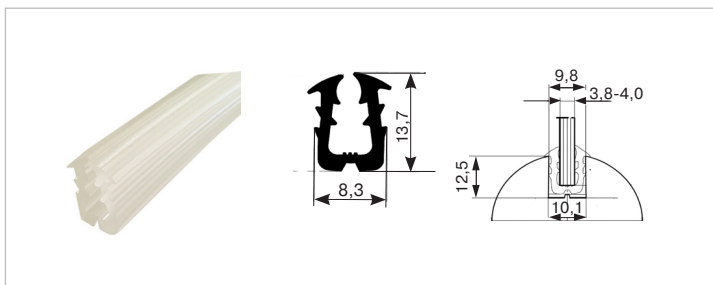


- Форма уплотнителя идеально подчеркивает дизайн двери
- Мягкое закрытие дверей
- Хорошая восстанавливаемость уплотнителя
- Уплотнитель менее подвержен деформациям
- Подходит под паз от 2,8 до 3,5 мм

Артикул	Цвет	Упаковка
S7716B	бежевый	300
S7716BB	бежево-коричневый	300
S7716DBR	темный шоколад	300
S7716EICHE	дуб RAL 1002	300
S7716EL	слоновая кость RAL 1015	300
S7716G	серый RAL 7040	300
S7716HBR	орех	300
S7716KR	кремовый	300
S7716PLAT	платина	300
S7716R	темно-коричневый	300
S7716RW	жемчужно белый	300
S7716S	черный RAL 9004	300
S7716W	белый	300
S7716ZG	цинковый серый	300

## Уплотнители для сухого остекления

### M 7239CI



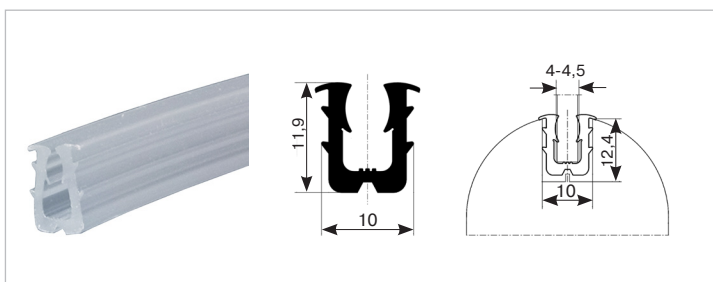
Область применения: для сухого остекления  
(толщина стекла 4 мм)

Материал: модифицированный ПВХ

Для паза 10,1 x 12,5 мм

Артикул	Цвет	Упаковка, м
<b>M7239CI</b>	прозрачный	200

### M 7239F



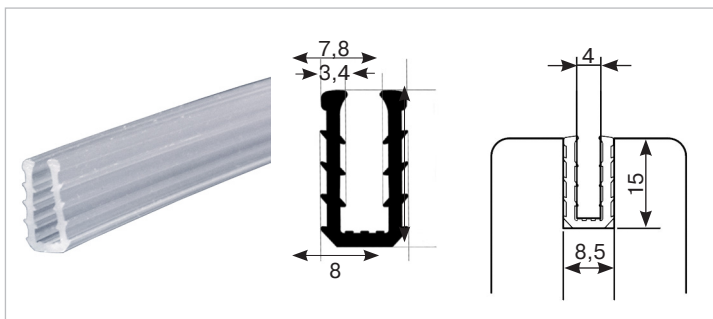
Область применения: для сухого остекления  
(толщина стекла 4 мм)

Материал: модифицированный ПВХ

Для паза 10 x 12,4 мм

Артикул	Цвет	Упаковка, м
<b>M7239F</b>	прозрачный	100

### M 7298



Для сухого остекления межкомнатных дверей

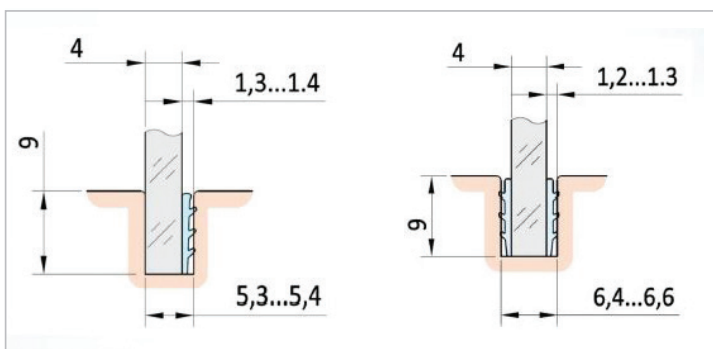
Для толщины стекла 4 мм

Для паза 8,5 x 15 мм

Материал: модифицированный ПВХ

Артикул	Цвет	Упаковка, м
<b>M7298</b>	прозрачный	150

### M7424



Область применения:

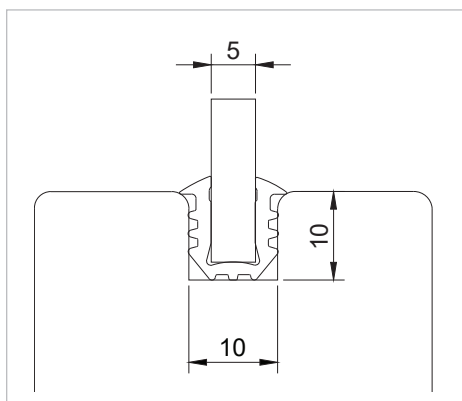
для сухого остекления (толщина стекла 4 мм)

Материал: мягкий ПВХ

Артикул	Цвет	Упаковка
<b>M7424</b>	прозрачный	500

Внимание! При установке совместно со стеклом на боковой и верхней части двери необходимо зафиксировать уплотнитель в пазе клеем для ПВХ

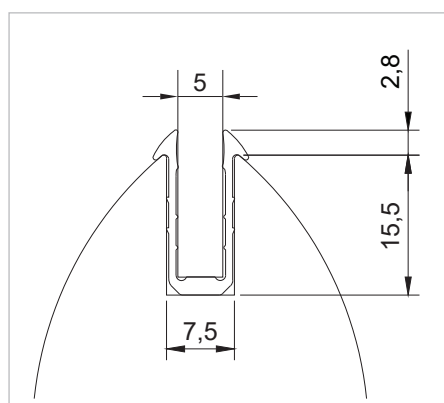
### M 7269



Для сухого остекления межкомнатных дверей  
 Для толщины стекла 5 мм  
 Для паза 10x10 мм  
 Материал: модифицированный ПВХ

Артикул	Цвет	Цвет	Упаковка, м
<b>M7269</b>		Прозрачный	200

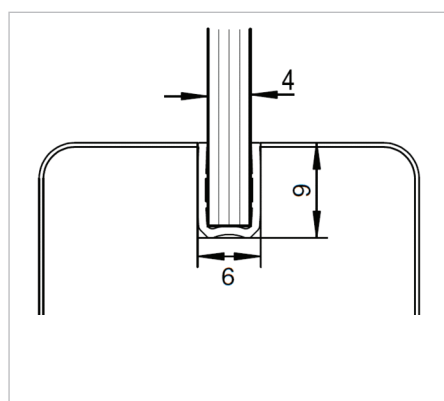
### M 7275



Для сухого остекления межкомнатных дверей  
 Для толщины стекла 5 мм  
 Для паза 7,5 x 15 мм  
 Материал: модифицированный ПВХ

Артикул	Цвет	Цвет	Упаковка, м
<b>M7275</b>		Прозрачный	100

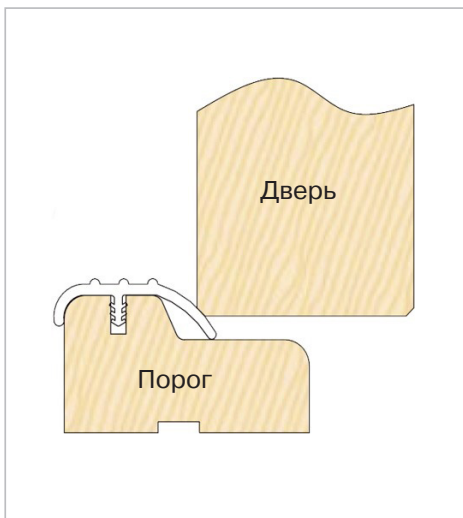
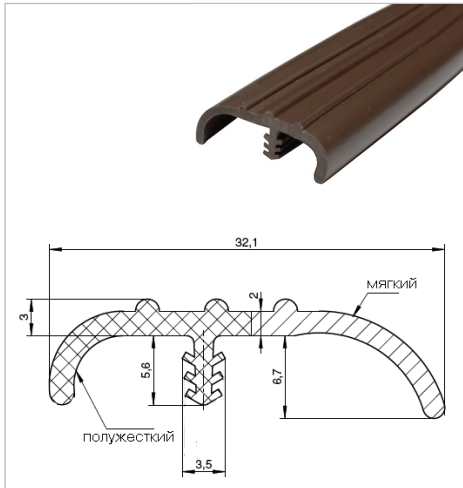
### M 7293



Для сухого остекления межкомнатных дверей  
 Для установки стекла толщиной 4 мм в пазе 6x9 мм  
 Простая установка стекла в дверное полотно  
 Визуально незаметен в установленном виде  
 Конструкция уплотнителя обеспечивает надежную фиксацию стекла в пазе  
 Благодаря прозрачности уплотнитель подходит для любого цвета дверей  
 Материал: модифицированный ПВХ

Артикул	Цвет	Цвет	Упаковка, м
<b>M7293</b>		Прозрачный	250

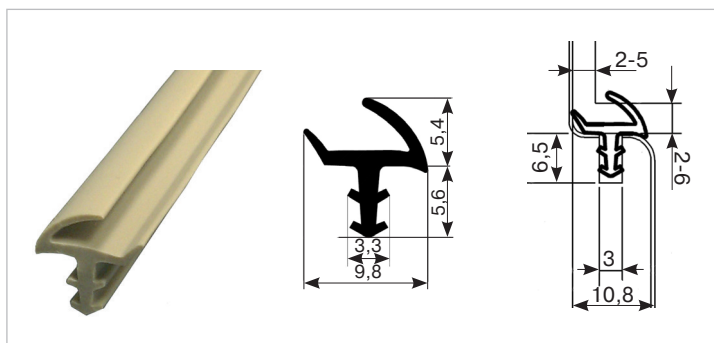
## Уплотнитель на деревянный порог М7291



- Для предотвращения механических повреждений порога в санузловых помещениях
- Для дополнительного уплотнения дверей в нижней части
- Материал: модифицированный ПВХ

Артикул	Цвет	Упаковка, м
<b>M7291R</b>	темно-коричневый	50
<b>M7291BR</b>	коричневый	50
<b>M7291PLAT</b>	платиновый	50
<b>M7291DBR</b>	темный шоколад	50

### S 7699

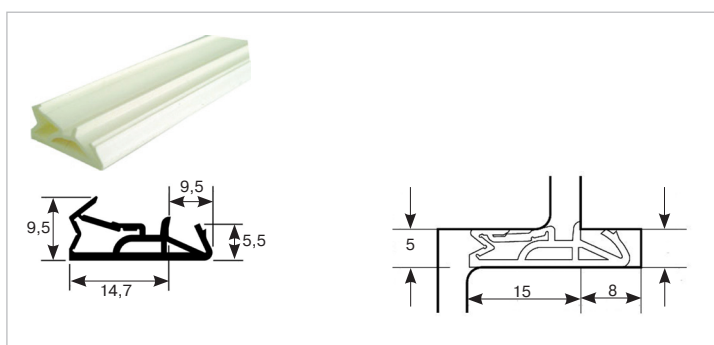


Материал: ТПЕ

Артикул	Цвет	Упаковка, м
S7699B	бежевый	200
S7699W	белый	200

Благодаря конструкции головки уплотнитель может перекрывать зазор между коробкой и дверным полотном от 2 до 5 мм

### SV 155



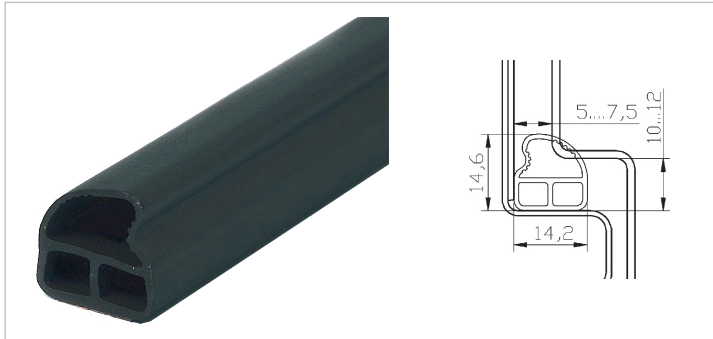
Материал: ТПЕ

Артикул	Цвет	Упаковка, м
SV155B	бежевый	150
SV155R	темно-коричневый	150
SV155W/1	белый	150

- Для наружных входных дверей с наплавом
- Монтаж в двери с высотой фальца 15 мм и шириной паза 4-5 мм
- Обеспечивает большую компенсацию допусков в случае перекошенной двери
- Мягкое, комфортное закрытие двери
- Может использоваться для дымозащитных дверей по стандарту DIN 18095

## Уплотнители для стальных дверей

### S7342K



Длина: 2180 мм

Материал: TPV, с клеевым слоем

Область применения: для стальных дверей

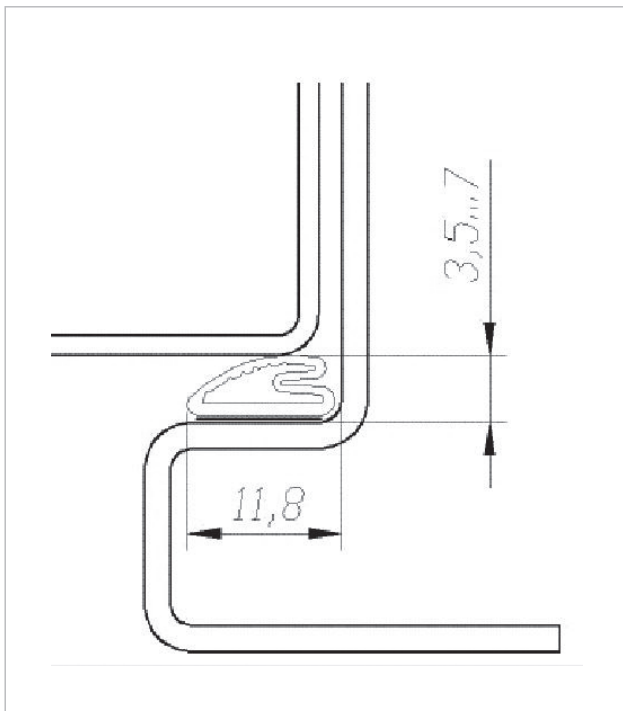
Артикул	Цвет	Упаковка, шт
S7342KS	черный	120



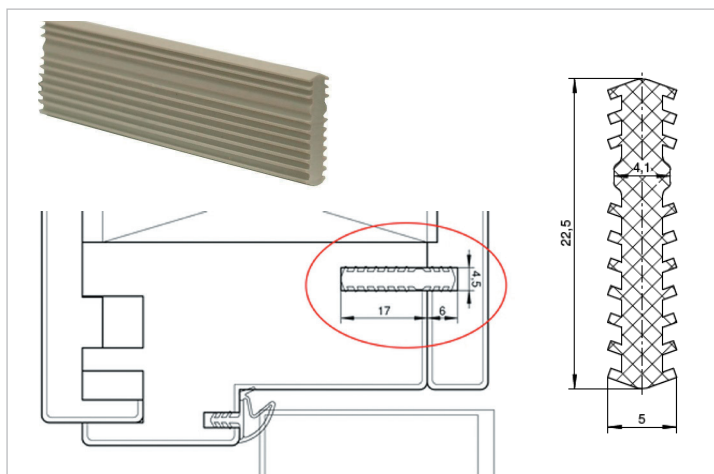
Материал: TPV с клеевым слоем

Область применения: для стальных дверей

Артикул	Цвет	Упаковка
S7417KPAL	палевый	200
S7417KR	темно-коричневый	200
S7417KS	черный	200



### Стыковочный профиль S 7617



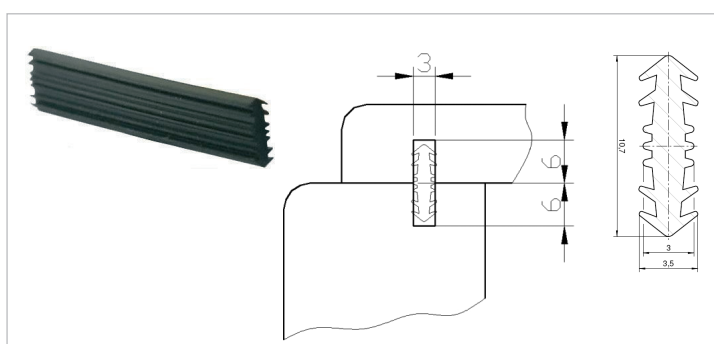
Длина: 2050 мм

Материал: ТПЕ

Область применения: для соединения и фиксации доборных элементов, крепления наличников дверей и крепления порталов деревянных дверей

Артикул	Цвет	Упаковка, шт
S7617HEL2050	беленый дуб	150
S7617S2050	черный	150
S7617W	белый	150

### Малый стыковочный профиль S 7316



Длина: 2050 мм

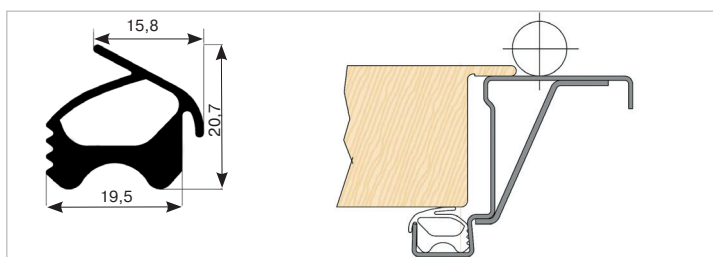
Материал: ТПЕ

Область применения: для соединения и фиксации доборных элементов, крепления наличников дверей и крепления порталов деревянных дверей

Артикул	Цвет	Упаковка, шт.
S7316S	черный	150

При использовании стыковочного профиля декоративные элементы двери надёжно фиксируются в пазах и не расшатываются на протяжении всего срока эксплуатации. Предлагаемый стыковочный элемент может использоваться многократно, надёжно фиксируя элементы двери, не теряя своих функций и не разрушая дверные детали.

### S 8283

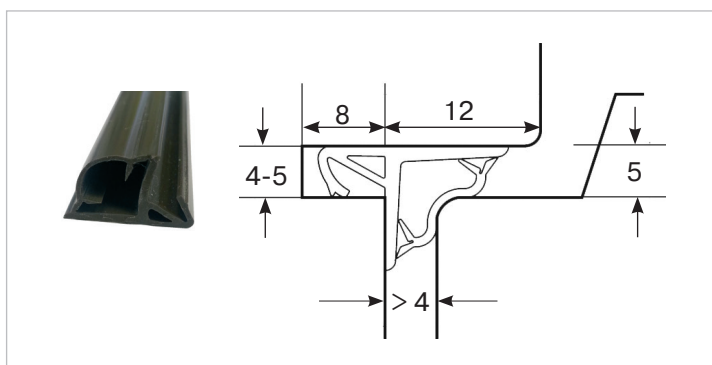


Материал: ТПЕ

Область применения: для стальных рам

Артикул	Цвет	Упаковка, м
S8283S	черный	20
S8283R	темно-коричневый	20
S8283PW	жемчужно-белый	20

### DS 12-18



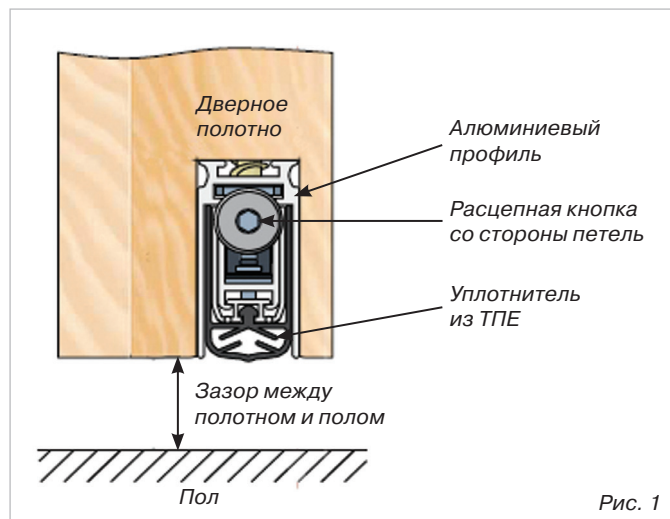
Материал: силикон

Область применения:  
для входных дверей с наплавом

- обеспечивает максимальную компенсацию допусков при перекошенной двери
- монтаж в двери с высотой фальца 12, 15 или 18 мм и шириной паза 4-5 мм
- мягкое, комфортное закрывание двери
- может применяться для дымозащитных дверей
- гибкий также при низких температурах

Артикул	Цвет	Упаковка, м
DS12-18R	темно-коричневый	50
DS12-18W	белый	50

## Пороговые уплотнители DEVENTER (Германия)



Пороговые уплотнители являются идеальным дополнением к контурному уплотнителю, установленному в коробке двери без порога. Пороговые уплотнители состоят из алюминиевого профиля, вставленного в него уплотнителя из высококачественного ТПЕ (термопластэластомера) и кнопки расщепления уплотнительного профиля, расположенной со стороны петель (рис. 1).

Принцип действия пороговых уплотнителей: при закрытии двери происходит нажим расщепной кнопки со стороны петель при ее контакте с дверной коробкой и уплотнительный профиль автоматически опускается, равномерно прилегая к полу, и закрывает зазор между дверным полотном и полом.



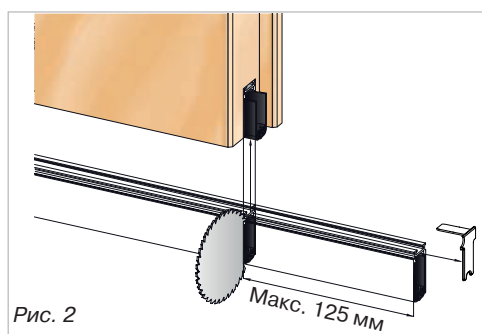
1. Дверь открыта.



2. Закрывание двери. Нажим на расщепную кнопку уплотнителя со стороны петель при ее контакте с дверной коробкой. Уплотнительный профиль опускается вниз к полу.



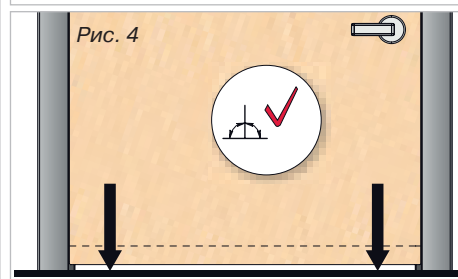
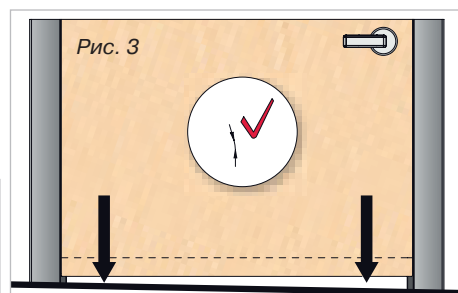
3. Дверь закрыта. Уплотнительный профиль полностью опущен и равномерно прилегает к полу.



Пороговые уплотнители гарантируют превосходное закрывание двери и обеспечивают повышенную защиту от сквозняков, шума, дыма и пыли. Благодаря их устойчивости к атмосферным воздействиям они также отлично подходят для входных дверей.

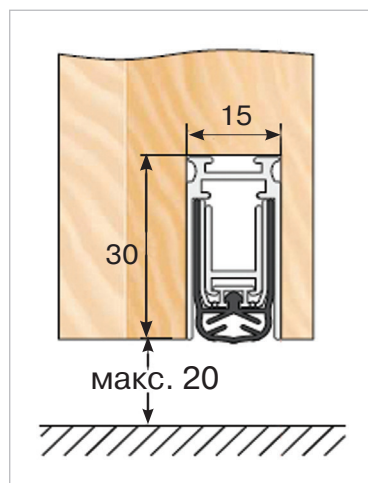
Пороговые уплотнители могут укорачиваться со стороны замка на длину до 125 мм под ширину дверного полотна (рис 2).

Прилегание уплотнительного профиля порогового уплотнителя к полу по всей длине даже на неровной поверхности (рис. 3, 4)





## Пороговые уплотнители DEVENTER (Германия)

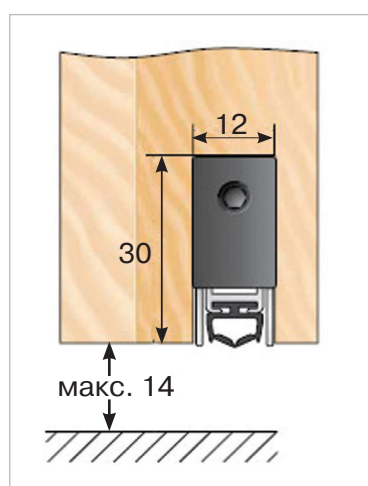


### DSD 1530

#### Характеристики:

- Высокая шумо- и дымозащита
- Простое использование
- Простой монтаж
- Надежное легкоходное функционирование
- Отличное выравнивание отклонения от допусков
- Простое обслуживание
- Длина укорачивания: макс. 125 мм

Артикул	Размеры паза, мм	Зазор между дверью и порогом, мм	Длина, мм
DSD1530/459	30x15	4-20	459
DSD1530/584	30x15	4-20	584
DSD1530/709	30x15	4-20	709
DSD1530/834	30x15	4-20	834
DSD1530/959	30x15	4-20	959
DSD1530/1084	30x15	4-20	1084

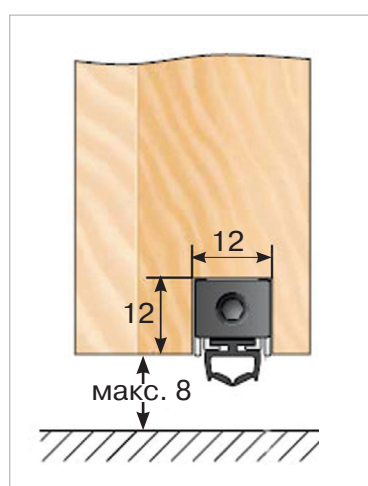


### DBS 1230

#### Характеристики:

- Защита от холода, улучшение ветрозащиты и защиты от сквозняков во входных дверях без требований по звукоизоляции
- Простая, плавная саморегулировка плотности прилегания при неровной поверхности пола
- Длина укорачивания: макс. 125 мм

Артикул	Размеры паза, мм	Зазор между дверью и порогом, мм	Длина, мм
DBS1230/459	30x12	4-14	459
DBS1230/584	30x12	4-14	584
DBS1230/709	30x12	4-14	709
DBS 1230/834	30x12	4-14	834
DBS1230/959	30x12	4-14	959



### DBM 1212

#### Характеристики:

- Компактные размеры
- Длина укорачивания: макс. 125 мм

Артикул	Размеры паза	Зазор между подогом и дверью, мм	Длина, мм
DBM1212/459	12x12	4-8	459
DBM1212/584	12x12	4-8	584
DBM1212/834	12x12	4-8	834
DBM1212/959	12x12	4-8	959
DBM1212/1084	12x12	4-8	1084

## Пороговые уплотнители Comaglio (Италия)



- Пороговый уплотнитель для монтажа в паз нижнего торца двери
- Запатентованный механизм с параллельным опусканием подвижного профиля с уплотнителем,
- Отличается системой с **двойной регулировкой** (винт E: опускание - винт R: наклон для сильного равномерного прижима по всей длине (см. рис. ниже)
- Звукоизоляция: 44 дБ
- Противопожарный тест: 30 мин
- Изоляция от дыма: 2,16 м<sup>3</sup> / ч / м - 25 Па
- Надежность: 200 000 циклов открывания-закрывания
- Не является препятствием для людей с ограниченными возможностями
- Максимальная длина отрезания со стороны замка: 100 мм

### Составные части:

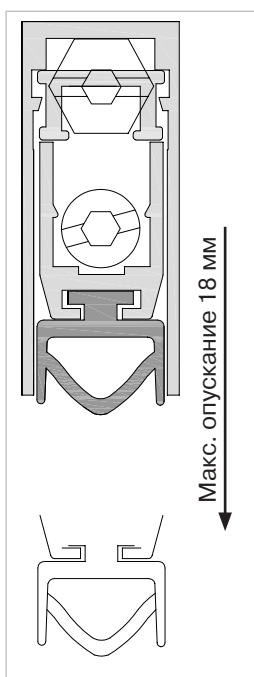
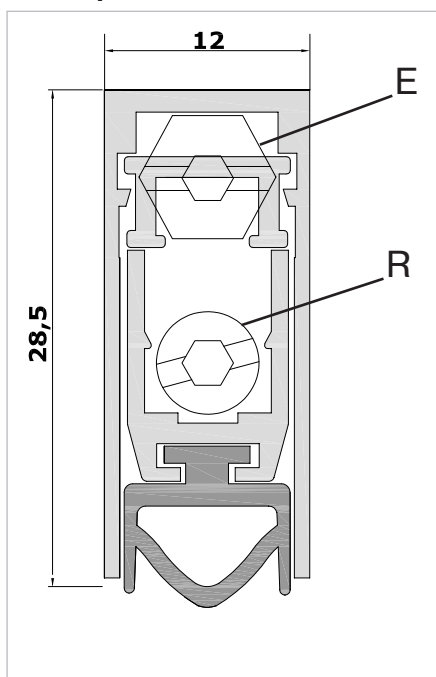
- Экструдированный профиль из алюминиевого сплава 6060
- Трубчатый экструдированный уплотнитель из EPDM
- Штампованные элементы из самосмазывающегося нейлона, нейлон усилен 30% стекловолокна
- Резьбовые стержни из шлифованной стали
- Шестигранная кнопка 7 мм и латунная втулка 6 мм
- Спиральные пружины из обработанной нержавеющей стали
- Ответная часть из пластика



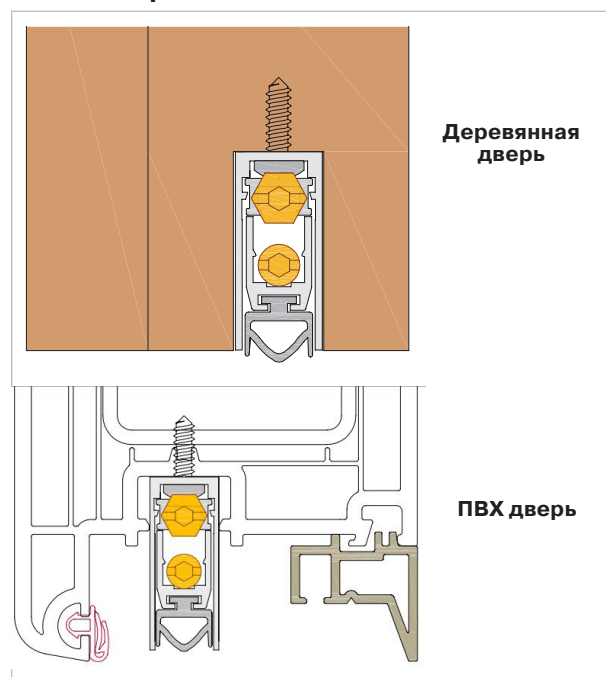
### Заказные артикулы

Артикул	Длина порогового уплотнителя, мм
COM1712/730	730
COM1712/830	830
COM1712/930	930

### Размеры



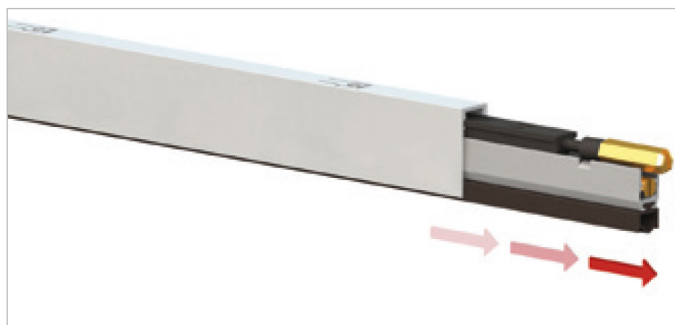
### Область применения



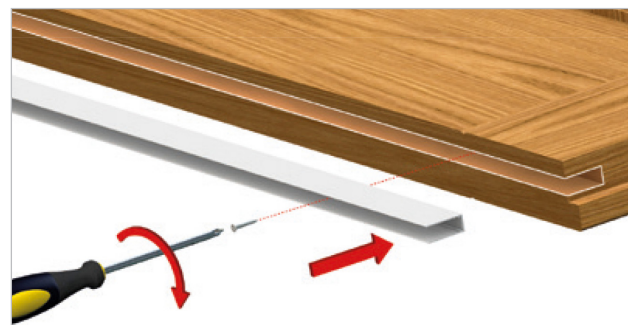


## Пороговые уплотнители Comaglio (Италия)

### Монтаж



1. Извлечь механизм из порогового уплотнителя



2. Вставить алюминиевый профиль в паз в нижнем торце дверного полотна и прикрутить его через специальные отверстия в профиле



3. Вставить механизм до конца обратно в паз алюминиевого профиля

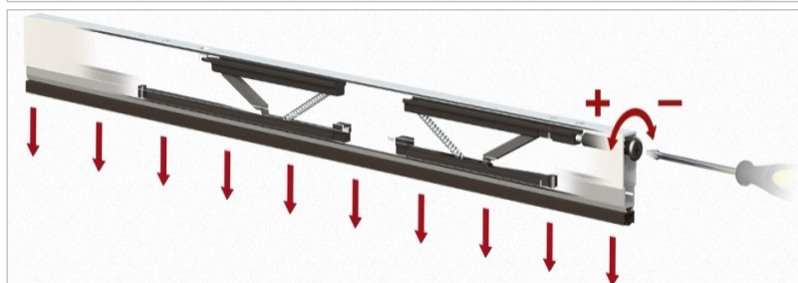


4. Прикрутить ответную часть к дверной коробке

### Регулировка



Запатентованный механизм с параллельным опусканием подвижного профиля с уплотнителем, с системой **двойной регулировки** для сильного равномерного прижима по всей длине.

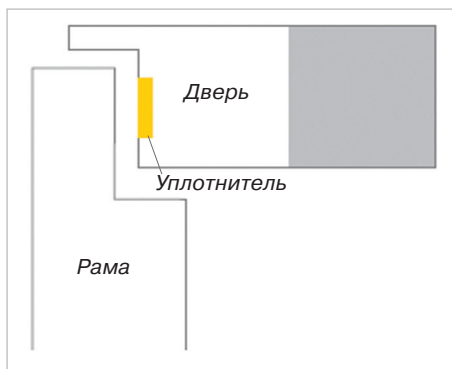


**Регулировка по высоте опускания** уплотнителя 0-18 мм

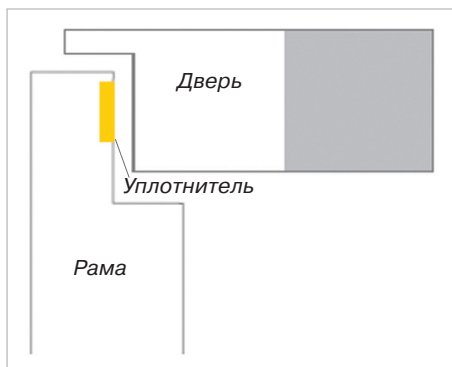


**Регулировка по наклону опускания** уплотнителя для неровных полов

## Противопожарные уплотнители



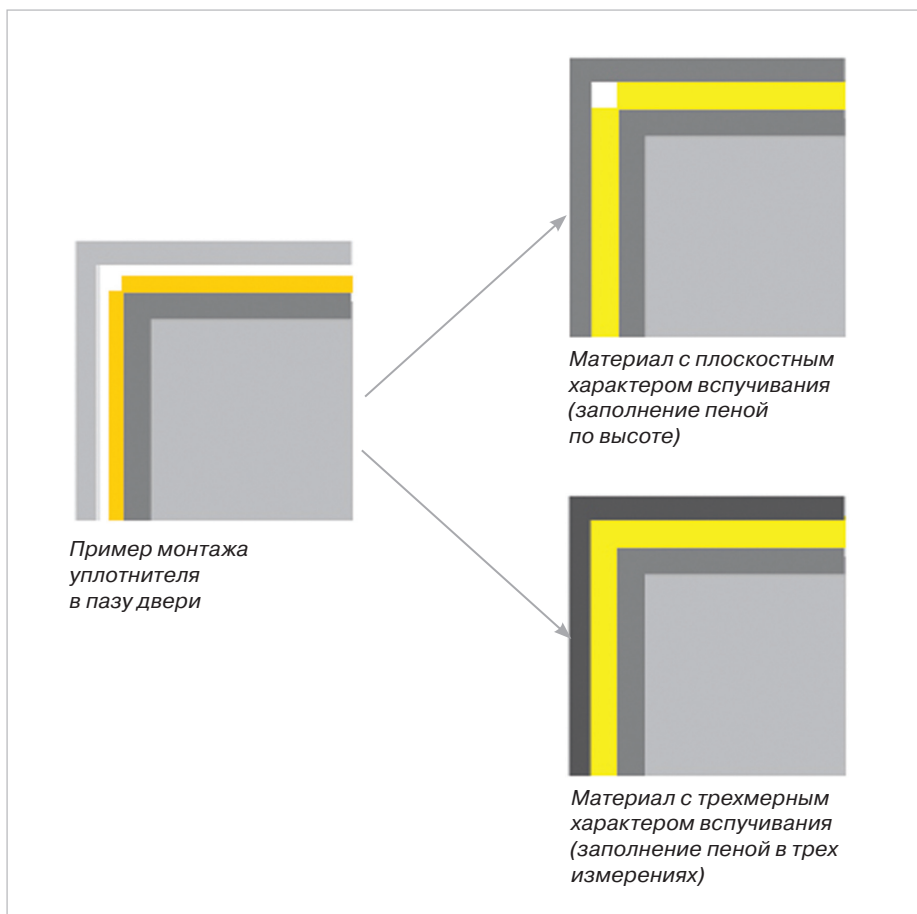
Монтаж уплотнителя в пазу двери



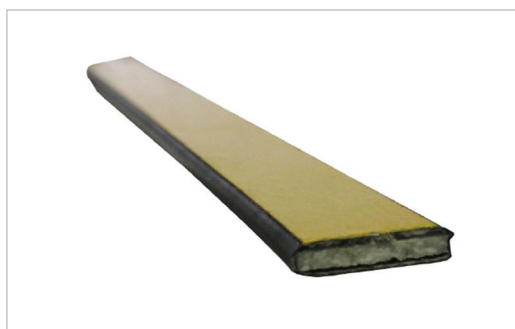
Монтаж уплотнителя в пазу коробки

Основная задача противопожарных уплотнителей на время пожара – локализовать возникшее возгорание в том месте, где оно началось, а также остановить дальнейшее распространение едкого дыма и пламени в течение времени, необходимого на эвакуацию людей и имущества. Противопожарные уплотнители на основе вспенивающихся материалов при повышении температуры во время пожара материалы закрывают зазор между дверью и коробкой и предотвращают поступление воздуха в помещение и дальнейшее распространение огня. Данные уплотнители предлагаются в виде лент, либо рулонов с клеевым слоем и монтируются (вклеиваются) в паз коробки (как правило) или дверного полотна. Варианты монтажа противопожарных уплотнителей показаны слева.

**Различают плоскостной и трехмерный характер вспучивания материала противопожарного уплотнителя:**



## Противопожарные уплотнители



### Противопожарные уплотнители (Palusol® – огнезащитные панели)

Образуют изолирующий слой с очень высоким показателем давления, вспучивания и прекрасными изолирующими параметрами – реакция, начиная с уровня 100 °С!

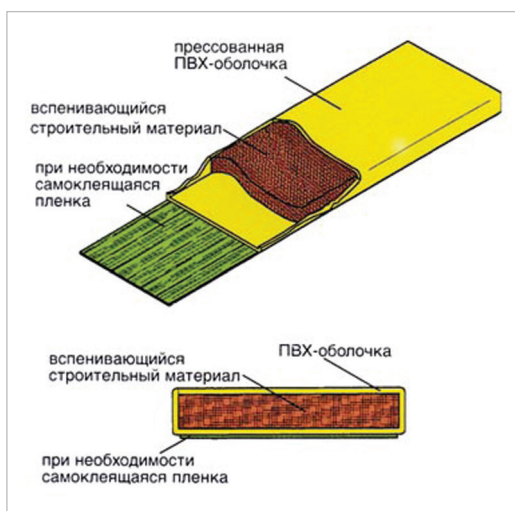
Классификация строительного материала в соответствии с DIN 4102 = A2.

#### Преимущества:

максимально возможная защита от механических воздействий, возможно торцевание, поставка в разных цветовых вариантах

#### Применение

- **Деревянные двери:** коробка/полотно, остекление
- **Стальные двери:** коробка/полотно, остекление
- **Двери из трубчатой рамы:** коробка/дверное полотно, остекление
- Места спец назначения в дверях (изоляция замочной коробки);
- смотровые заслонки,
- сейфы,
- строительство фасадов,
- огнезащитные заслонки,
- межкабельные перегородки,
- трубные вводы,
- газовые запорные клапаны,
- пневматические приводы/клапаны.



Состав	водонасыщенный силикат натрия с пакетными филаментными стеклонитями
Структура материала	жесткая (зависит от температуры)
Температура реакции	начиная с 100 °С
Высота вспенивания (замерено при 500 °С)	приблизительно в 5-7 раз (замерено с временной нагрузкой)
Характер вспенивания	плоскостное направление, постоянство температуры приводит к максимальной высоте пены
Образующаяся пена	стабильная под давлением, возврат начиная с около 700 °С
Давление вспучивания (замерено при 300 °С)	минимум 9 бар
Стойкость к старению	да, при правильности монтажа в конструкции, материал А-2
Совместимость с окружающей средой	да, материал А-2. Утилизация остатков без настила
Особенности	охлаждающий эффект за счет испаряющейся кристаллизационной воды, реакция начиная с 100 °С, очень хорошо подходит для изоляции поверхностей

Артикул	Размеры уплотнителя, мм	Примечание
PLS15	2100 × 15 × 3,5	Лента с ПВХ-оболочкой и клеевым слоем

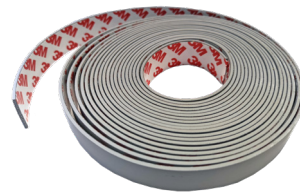
## Противопожарные уплотнители "Флинт"

Черная противопожарная лента

Цветная противопожарная лента



Белый



Серый

Температура расширения 180° С

Температура расширения 200° С

Давление расширения 5 бар

Давление расширения 5 бар

Расширение не менее 3000%

Расширение не менее 3000%

Предел огнестойкости 180 минут

Предел огнестойкости 90 минут

Срок эксплуатации 25 лет

Срок эксплуатации 25 лет

Лента черного цвета на графитовой основе

Лента цветная по палитре РАЛ на безграфитовой основе

Возможна поставка уплотнителя с клеевым слоем или без клеевого слоя, разных размеров

Возможна поставка уплотнителя с клеевым слоем или без клеевого слоя, разных размеров

Артикул	Размеры уплотнителя, мм	Цвет	Норма упаковки, м
FLT10/1W	1x10	белый	200
FLT10/1.5	1,5x10	черный	200
FLT10/2	2x10	черный	200
FLT10/2G	2x10	серый	200
FLT15/1	1x15	черный	140
FLT15/1.5	1,5x15	черный	140
FLT15/1.5G	1,5x15	серый	140
FLT20/1.5	1,5x20	черный	100
FLT20/2W	2x20	белый	100

## Уплотнители для межкомнатных дверей

### Преимущества уплотнителей

- Легкость монтажа в паз
- Различные цвета уплотнителей из палитры RAL
- Хорошие показатели остаточной деформации
- Гладкая равномерно окрашенная поверхность без дефектов
- Широкий диапазон температура эксплуатации: от -50°C до +70° C
- Изготовлены из качественного сырья - термопластичного эластомера (ТЭП) на основе SEBS
- Превосходная озono-, UV-стойкость
- Высокая механическая прочность к ударам, к растяжению
- Гарантийный срок эксплуатации уплотнителей более 10 лет в соответствии с ГОСТ 30778-2001
- Уплотнители ТЭП SEBS химически устойчивы к действию растворителей, щелочей, бытовых моющих средств.

ELM01000.1



Упаковка: 250 м

ELM01527

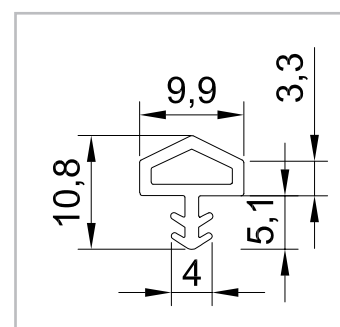
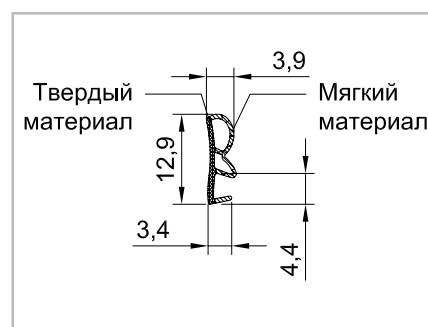
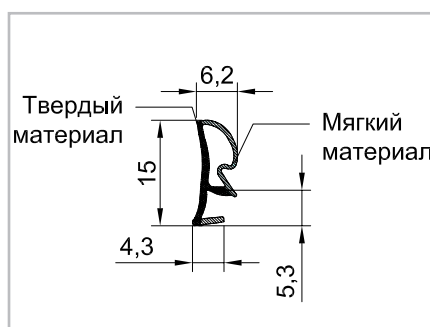


Упаковка: 400 м

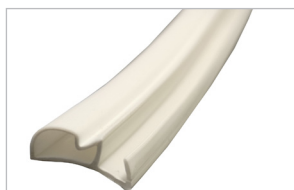
ELM0419.1



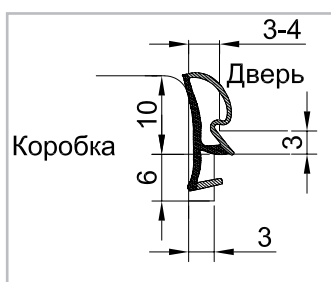
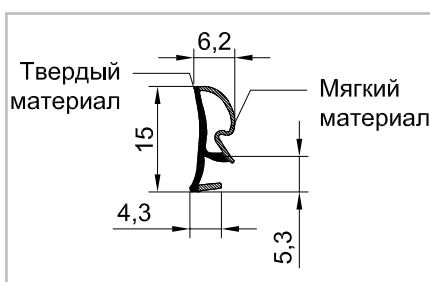
Упаковка: 250 м



## ELM01000.1

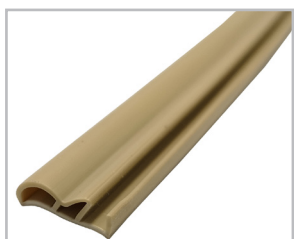


- Идеально подходит как для закругленной так и для прямой дверной коробки, выгодно подчеркивает дизайн двери
- Головка уплотнителя позволяет скрывать технологические дефекты в местах примыкания уплотнителя к дверной коробке
- Усовершенствованная головка уплотнителя обеспечивает комфортное закрывание двери
- Возможна установка уплотнителя на двери с люфт-прижимом 3-4 мм
- Конструкция ножки позволяет надежно и быстро монтировать уплотнитель в паз 3 мм
- За счет твердой спинки возможна также автоматическая закатка и резка уплотнителя в коробку
- Температура эксплуатации: от -50°C до +70° C
- Материал: термопластичный эластомер (ТЭП)

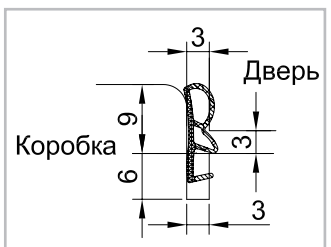
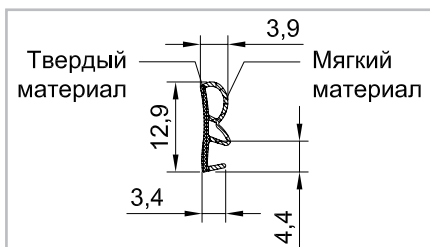


Артикул	Цвет	Упаковка, м
<b>ELM01000.1B</b>	Бежевый	
<b>ELM01000.1W</b>	Белый	
<b>ELM01000.1R</b>	Темно-коричневый	250
<b>ELM01000.1G</b>	Серый RAL 7040	
<b>ELM01000.1S</b>	Черный	

## ELM01527



- Идеально подходит как для закругленной так и для прямой дверной коробки, выгодно подчеркивает дизайн двери
- Головка уплотнителя позволяет скрывать технологические дефекты в местах примыкания уплотнителя к дверной коробке
- Усовершенствованная головка уплотнителя обеспечивает комфортное закрывание двери
- Возможна установка уплотнителя на двери с люфт-прижимом 3 мм
- Конструкция ножки позволяет надежно и быстро монтировать уплотнитель в паз 3 мм
- За счет твердой спинки возможна также автоматическая закатка и резка уплотнителя в коробку
- Температура эксплуатации: от -50°C до +70° C
- Материал: термопластичный эластомер (ТЭП)



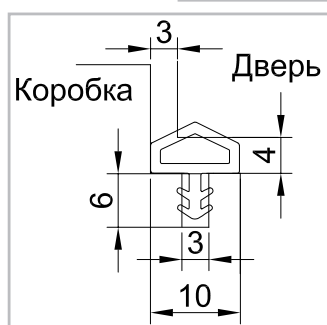
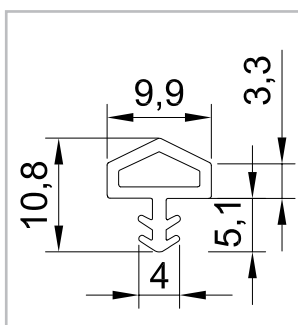
Артикул	Цвет	Упаковка, м
<b>ELM01527B</b>	Бежевый	
<b>ELM01527W</b>	Белый	
<b>ELM01527R</b>	Темно-коричневый	400
<b>ELM01527G</b>	Серый RAL 7040	
<b>ELM01527S</b>	Черный	



## Уплотнители для межкомнатных дверей

### ELM0419.1

- Демпфирующий профиль для межкомнатных дверей с наплавом
- Комфортное бесшумное закрытие двери
- Температура эксплуатации: от -50°C до +70° С
- Материал: термопластичный эластомер (ТЭП)



Артикул	Цвет	Упаковка, м
<b>ELM0419.1B</b>	Бежевый	250
<b>ELM0419.1W</b>	Белый	
<b>ELM0419.1R</b>	Темно-коричневый	
<b>ELM0419.1G</b>	Серый RAL 7040	
<b>ELM0419.1S</b>	Черный	