

2018



Alumark 

Каталог алюминиевых профилей
для оконно-дверных конструкций серии S54



**СЕРИЯ
S54**
Архитектурный
каталог

www.tbm.ru

Компания ТБМ много лет работает на рынке комплектующих для алюминиевых конструкций и является эксклюзивным поставщиком строительной алюминиевой системы GUTMANN. На основании анализа потребности Клиентов специалисты Компании ТБМ совместно с немецкими конструкторами создали новый качественный и современный продукт – алюминиевую систему ALUMARK.

В результате совместных усилий разработанная серия обладает следующими конкурентными преимуществами:

- технологичность;
- отличные технические характеристики, в первую очередь теплотехнические;
- европейское качество;
- надежность, высокая герметичность;
- низкая металлоемкость, при сохранении высоких статических показателей.

По данным опросов, российские производители светопрозрачных конструкций при выборе систем и комплектующих большое внимание уделяют оптимальному соотношению между ценой и качеством. Следуя этим требованиям рынка, алюминиевый профиль производится на ведущих заводах России, а комплектующие поставляются из Европы. Данный подход позволяет добиться высокого качества готовых конструкций, сопоставимого с лучшими мировыми разработками.

Выбирая ALUMARK, российские производители получают европейскую, качественную, надежную строительную алюминиевую систему по приемлемой цене.

Вместе с системой ALUMARK Компания ТБМ рада предложить своим Клиентам широкий ассортимент комплектующих и фурнитуры для производства окон, дверей и набор сервисных услуг, среди которых комплектование в минимальные сроки, окраска профиля в необходимый цвет по каталогу RAL, бесплатная доставка, техническое сопровождение, программное обеспечение для производства свето-прозрачных конструкций и т.д.

Специалисты Компании ТБМ уверены, что система ALUMARK займет достойное место на рынке России и будет высоко оценена клиентами.

Система прошла все необходимые лабораторные испытания в аккредитованных российских и зарубежных испытательных центрах, их результаты подтвердили полное соответствие, как отечественным ГОСТам, так и европейским стандартам DIN. Получены протоколы испытаний, разработаны и утверждены Технические Условия, что позволит производителю без сложностей сдать службе Заказчика готовые конструкции любого типа, изготовленные из строительной алюминиевой системы ALUMARK.

1. Общие данные	
1.1. Техническая характеристика системы	4
1.2. Состав конструкции окна	6
1.3. Состав конструкции двери	7
2. Номенклатура материалов	
2.1. Геометрические характеристики алюминиевых профилей	8
2.2. Сечения основных профилей	12
2.3. Уплотнители, детали из ПВХ	15
2.4. Детали для соединения	17
2.5. Крепежные элементы	18
2.6. Клеи и герметики	19
2.7. Технологическая оснастка	19
3. Рекомендуемые размеры конструкции	20
4. Таблица выбора штапиков и уплотнителей для заполнения	21
5. Типовые сечения окон	
5.1. Типы сечений	22
5.2. Створка поворотного открывания	23
5.3. Створка поворотного открывания со скрытыми петлями	24
5.4. Окно комбинированное с импостом	25
5.5. Створка фрамужного открывания с ручкой	26
5.6. Створка фрамужного открывания с механическим приводом	27
5.7. Створка фрамужного открывания с механическим приводом, в фасаде	28
5.8. Створка фрамужного открывания с электроприводом, в фасаде	29
6. Типовые сечения дверей	
6.1. Типы сечений	30
6.2. Дверь внутреннего открывания	31
6.3. Дверь наружного открывания	32
6.4. Глухое окно над дверью внутреннего открывания	33
6.5. Глухое окно над дверью наружного открывания	34
6.6. Дверь внутреннего открывания. Варианты цоколя	35
6.7. Дверь наружного открывания. Варианты цоколя	36
6.8. Входная группа с двупольной дверью наружного открывания	37
6.9. Входная группа. Применение цоколя ALM254380	38
6.10. Дверь внутреннего открывания, встроенная в фасад	39
6.11. Дверь наружного открывания, встроенная в фасад	40
7. Статические расчеты конструкций	
7.1. Критерии расчета	41
7.2. Расчет вертикальной стойки на прочность от ветровой нагрузки	42
7.3. Расчет вертикальной стойки на деформацию от ветровой нагрузки	42
7.4. Расчет вертикальной стойки по условию гибкости	45
7.5. Расчет вертикальной стойки на сосредоточенную нагрузку	47
7.6. Расчет горизонтального ригеля на прочность от ветровой нагрузки	48
7.7. Расчет горизонтального ригеля на прочность от нагрузки стеклом	48
7.8. Расчет горизонтального ригеля на деформацию от ветровой нагрузки	49

7.9. Расчет горизонтального ригеля на деформацию от нагрузки стеклом	51
7.10. Расчет горизонтального ригеля на сосредоточенную нагрузку	52
8. Приложения	
8.1. Перечень нормативных документов и литературы	53

1.1. Техническая характеристика системы

Назначение системы

«S54 ALUMARK» — система алюминиевых профилей с термоизолятором, которая предназначена для изготовления витражей, окон и дверей.

Информация по системе представлена в 2-х каталогах:

«Каталог алюминиевых профилей для оконно-дверных конструкций серии S54 ALUMARK» - для архитекторов, руководителей проектов, конструкторов и т.д.

«Каталог по изготовлению и монтажу оконно-дверных конструкций серии S54 ALUMARK» - для конструкторов, технологов, сборщиков конструкций.

Типы конструкций

Система позволяет изготавливать следующие типы алюминиевых конструкций.

- окна различных видов и способов открывания:
- поворотные,
- поворотно-откидные,
- откидные,
- двери однополюсные и двухполюсные:
- Распашные с внутренним открыванием,
- Распашные с наружным открыванием.

Строительные габариты профилей

Монтажная глубина рамных и импостных профилей составляет 54 мм; створочных оконных профилей — 64 мм; створочных дверных профилей — 54 мм. Данные размеры обеспечивают необходимую жесткость и функциональность изготавливаемых конструкций.

Конструктивные особенности

- Технические решения удовлетворяют запросам европейских и отечественных архитекторов.
- При разработке алюминиевой системы S54 инженеры учитывали возможность ее использования как крупными компаниями, обладающими сложным оборудованием, так и небольшими фирмами, у которых ограничен перечень оборудования.
- Достоинством системы является то, что большое количество вспомогательных профилей и комплектующих S54 совместимо с системами S44, S50 и S70, что позволяет изготовителю эффективно использовать материал и инструменты.
- В маркировке профилей указана принадлежность к конструктивной группе, а в маркировке штапиков, уплотнителей, саморезов и др. указан их габаритный размер, что позволяет быстро ориентироваться в артикулах системы.
- Угловые сухари для сборки конструкций применяются как под обжим, так и под штифтовое соединение.
- Дверные блоки изготавливаются с термоизоляционным порогом, замену которого возможно произвести в течение эксплуатации без демонтажа дверной рамы из строительного проема.
- Сверлильные шаблоны, штампы и вспомогательный инструмент, которыми дополнена система, помогут быстро и качественно обработать и собрать большие объемы алюминиевых конструкций даже на небольшом производстве.
- Для облегчения монтажа оконных блоков в строительный проем предлагаются специальные монтажные скобы.

Элементы соединения

- Угловые соединители («сухари») для сборки конструкций применяются как с обжимом, так и на штифтах, обработка отверстий с помощью системных шаблонов.
- Поставка угловых соединителей осуществляется деталями.
- Для выравнивания лицевых плоскостей профилей в угловом соединении применяется выравнивающий ПВХ-уголок и уголок из алюминиевого листа.
- В Т-образном соединении рама/ импост применяется крепление на сухаре.
- Крепление порога с помощью ПВХ-кронштейнов, с возможностью его демонтажа в процессе эксплуатации, либо на саморезах.
- Метизы, применяемые для соединения и крепежа, изготавливаются из нержавеющей стали A2-70 (класс прочности 70) согласно DIN 912 и EN ISO 3506-1.

Используемая фурнитура

- В оконных конструкциях европаз V02 (ширина 10 мм), фальцлюфт 11,5 мм.
- В дверных конструкциях фальцлюфт 17 мм.
- Петли дверные – накладные 62,5 мм, крепление на закладных или ввертных анкерах.
- Замок с плоским штыльком 3 мм, ответная планка замка 6-9 мм.
- Дорнмасс замка – 24,5 мм.
- Возможность использования многозапорного замка.
- Установка накладного или врезного шпингалета.

Применяемые уплотнители

- Уплотнители, применяемые в серии S54, изготавливаются из устойчивого к атмосферным воздействиям и старению искусственного каучука.
- Наружный, средний, внутренний и створочный уплотнители объемные, что обеспечивает гарантированный контакт и прижим заполнения.
- В сопряжении рама/ створка оконная в качестве 3-го контура возможна установка наружного створочного уплотнителя.
- Для цокольного притвора дверей используются щеточные уплотнители.
- Уплотнители унифицированы с сериями S44, S50 и S70 ALUMARK.

Заполнение

- Системные штапики и уплотнители позволяют устанавливать стекло, стеклопакеты или глухие панели толщиной в диапазоне 14 - 36 мм с шагом 2 мм.
- Заполнение устанавливается на специальную опору и универсальные рихтовочные подкладки, используемые в зависимости от толщины заполнения.
- Фиксированное крепление штапика в раму или створку с последующей установкой внутреннего уплотнителя значительно упрощает монтаж заполнения в конструкцию.
- Обработка штапика производится под углом 90°.

Технические характеристики

- По термической изоляции согласно нормам DIN 4108-4 профили относятся к группе материалов рамы 2.1 (для дверей коэффициент теплопроводности 3,66 W/m² K).
- Класс акустической изоляции 5 по нормам DIN 4109 (коэффициент звукоизоляции в пределах Rw = 29...32 дБ).
- Коэффициент пропускания воздуха равен $a = 0,05 \text{ м}^3 / \text{hm} (\text{кр}/\text{м}^2)^{2/3}$, что соответствует группе нагрузки «С» согласно стандарту DIN 18055.

Применяемые сплавы

Профили изготавливаются из сплава АД31 по ГОСТ 4784-97 (или из сплава EN AW 6060 согласно европейскому стандарту EN 573-3. 1994), предельные отклонения размеров при изготовлении по ГОСТ 22233-2001 (или по DIN 17615).

Обработка поверхности

Профили могут быть покрыты порошковой краской в электростатическом поле согласно шкале RAL с соблюдением требований GSB, либо анодированы в цвете или декорированы.

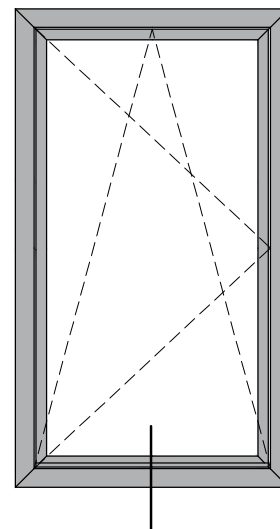
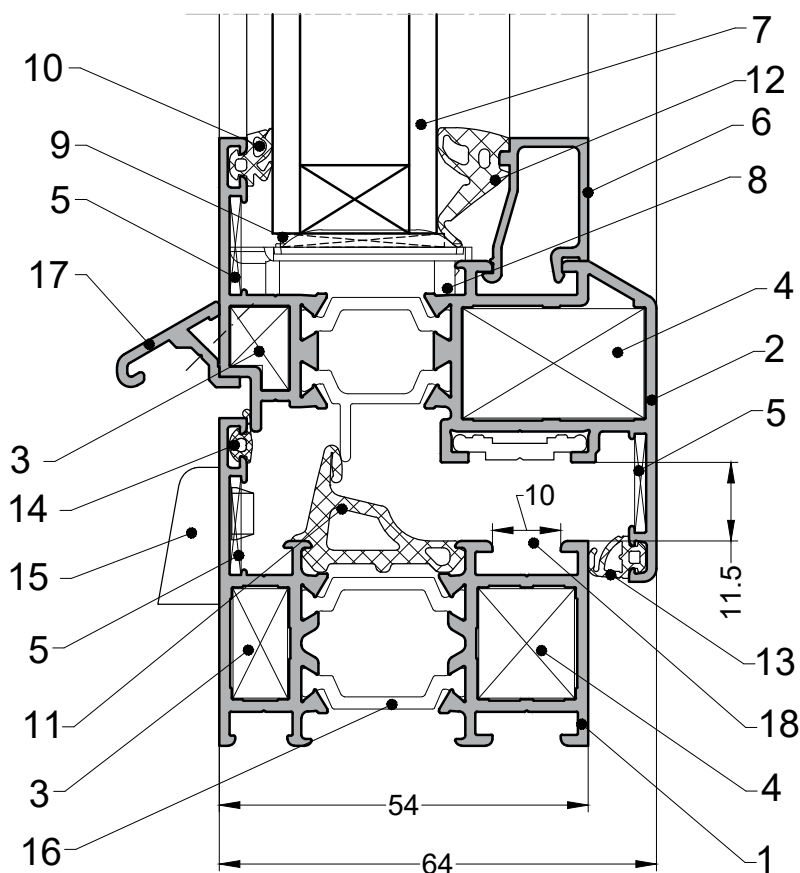
Профили с нанесенным порошковым красителем выдерживаются в сушильной камере при температуре 180-200 °C в течение 20 мин.

Толщина покрытия зависит от марки красителя и находится в диапазоне 60-120 мкм.

Контроль толщины слоя осуществляется в соответствии с нормами ГОСТ 9.302-88 или DIN 50946.

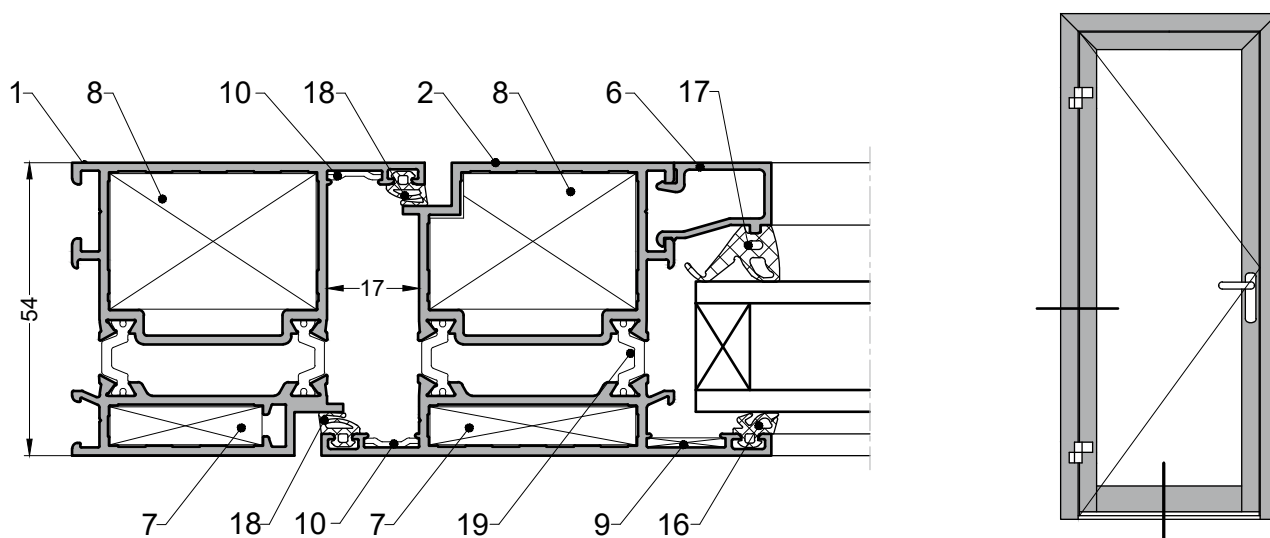
* Указанные в настоящей публикации периметры профилей, их геометрические характеристики являются теоретическими и могут изменяться в зависимости от допусков на размеры алюминиевых профилей.

1.2. Состав конструкции окна

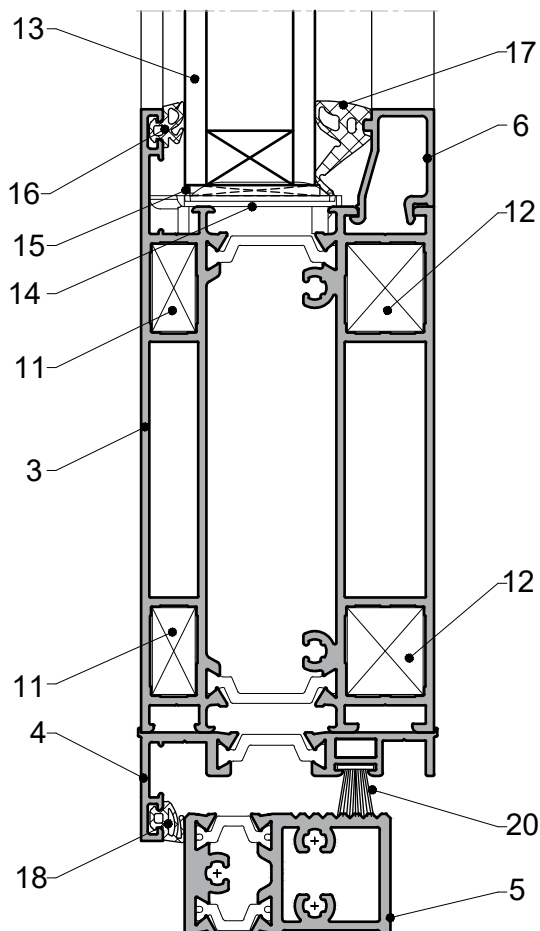


- 1 – рама;
- 2 – створка;
- 3 – угловой соединитель (сухарь) в наружную камеру профиля ;
- 4 – угловой соединитель (сухарь) во внутреннюю камеру профиля ;
- 5 – выравнивающий уголок (14мм);
- 6 – штапик;
- 7 – заполнение (стекло, стеклопакет, сэндвич);
- 8 – опора под заполнение;
- 9 – пластина рихтовочная;
- 10 – наружный уплотнитель;
- 11 – средний уплотнитель;
- 12 – внутренний уплотнитель;
- 13 – створочный уплотнитель (притвора) внутренний;
- 14 – створочный уплотнитель (притвора) наружный;
- 15 – заглушка дренажного отверстия ,
- 16 – термоизолятор;
- 17 – отлив;
- 18 – фурнитурный паз V02.

1.3. Состав конструкции двери



- 1 – рама;
- 2 – створка;
- 3 – цоколь;
- 4 – профиль подцокольный;
- 5 – порог;
- 6 – штапик;
- 7 – угловой соединитель (сухарь) в наружную камеру профиля;
- 8 – угловой соединитель (сухарь) во внутреннюю камеру профиля ;
- 9 – выравнивающий уголок (14мм);
- 10 – выравнивающий уголок (10мм);
- 11 – импостный соединитель (сухарь) в наружную камеру;
- 12 – импостный соединитель (сухарь) во внутреннюю камеру;
- 13 – заполнение (стекло, стеклопакет, сэндвич);
- 14 – опора под заполнение;
- 15 – пластина рихтовочная;
- 16 – наружный уплотнитель;
- 17 – внутренний уплотнитель;
- 18 – створочный уплотнитель (притвора);
- 19 – термоизолятор;
- 20 – щеточный уплотнитель.



2.1. Геометрические характеристики алюминиевых профилей

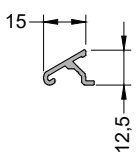
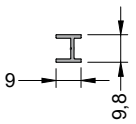
Артикул	Наименование профиля	Изображение	Периметр внешний, мм	Периметр лицевой поверхности, мм	Момент инерции I_x , см ⁴	Момент инерции I_y , см ⁴	Вес, кг/м.п.
ALM254101	Рама оконная 48/30 мм		312,3	82	15,49	5,55	1,205
ALM254201	Створка оконная 35/47 мм		372,3	107,4	23,66	7,3	1,303
ALM254301	Импост 66/32 мм		365,3	104	17,22	7,92	1,298
ALM254180	Рама дверная для открывания внутрь 65/41 мм		304,7	127	18,45	18,42	1,519
ALM254181	Рама дверная для открывания наружу 41/65 мм		306,9	127	19,69	18,27	1,523
ALM254283	Створка дверная 65/59 мм		356,9	149	21,53	22,69	1,616
ALM254284	Створка дверная 83/41 мм		356,8	149	19,88	22,77	1,614
ALM254380	Цоколь 115/97 мм		447,5	216	36,38	117,94	2,644

Серия S54. Архитектурный каталог

2.1. Геометрические характеристики алюминиевых профилей

Артикул	Наименование профиля	Изображение	Периметр внешний, мм	Периметр лицевой поверхности, мм	Момент инерции I_x , см ⁴	Момент инерции I_y , см ⁴	Вес, кг/м.п.
ALM254389	Профиль притвора цоколя 8/21 мм		207,5	30,8			0,520
ALM254390	Профиль порога 38/22 мм		124,4	74,5			0,949
ALM244006	Штапик 6 мм		90,1	22,6			0,175
ALM244013	Штапик 13 мм		118,1	29,4			0,208
ALM244021	Штапик 21 мм		136,7	37,6			0,242
ALM254811	Адаптер крепления рамы в фасад		92,2	33,2			0,212
ALM254801	Адаптер для щеточного уплотнителя		82,9	11			0,156
ALM244801	Адаптер для щеточного уплотнителя		62,2				0,108

2.1. Геометрические характеристики алюминиевых профилей

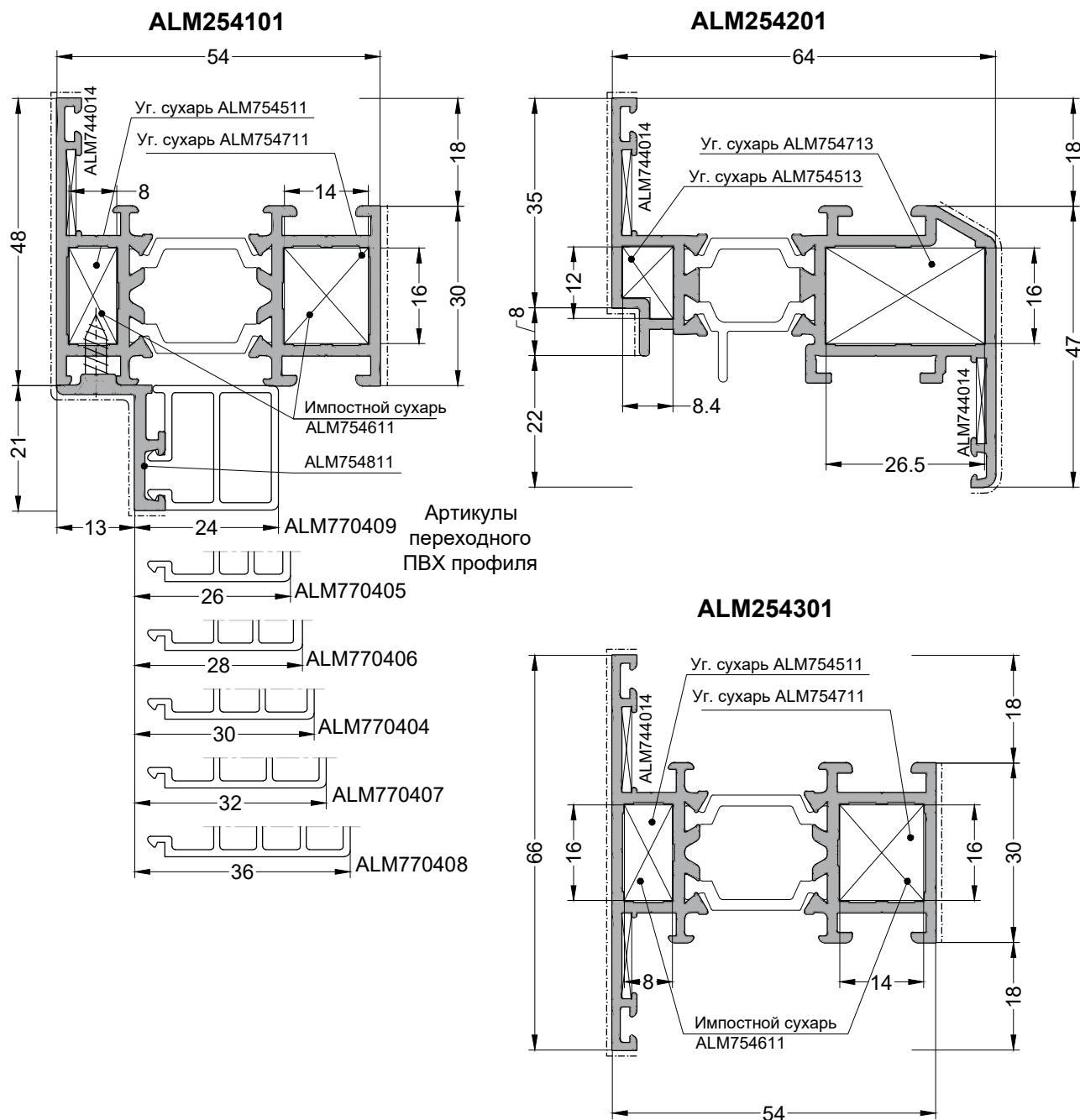
Артикул	Наименование профиля	Изображение	Периметр внешний, мм	Периметр лицевой поверхности, мм	Момент инерции I_x , см ⁴	Момент инерции I_y , см ⁴	Вес, кг/м.п.
ALM460035	Отлив 15/ 12,5 мм		72	16			0,151
ALM244810	Профиль стыка рам 9 мм		52,3				0,082

2.1. Геометрические характеристики алюминиевых профилей

Артикул	Изображение	Применение	Артикул	Изображение	Применение
ALM425011 Угловой соединитель 11 мм Длина штанги 3000 мм		Изготовление угловых соединителей: ALM754513 Для профиля ALM254201 Штифт 3x10мм	ALM440003 Импостный соединитель Длина штанги 3000 мм		Изготовление Т - соединителя ALM754611-1 Для профиля ALM754101, ALM754301, ALM754380 Штифт 5x14 мм
ALM420012 Угловой соединитель 16 мм Длина штанги 3000 мм		Изготовление углового соединителя ALM754511, ALM754711, ALM754713, Для профиля ALM254101, ALM254301, ALM254201, Штифт 5x14 мм	ALM440008 Импостный соединитель Длина штанги 3000 мм		Изготовление Т - соединителя ALM754611-2 Для профиля ALM754101, ALM754301, ALM754380, Штифт 5x14 мм
ALM420015 Угловой соединитель 28 мм Длина штанги 3000 мм		Изготовление угловых соединителей: ALM754521 Для профиля ALM254181, ALM254283 Штифт 5x14 мм			
ALM420016 Угловой соединитель 38 мм Длина штанги 3000 мм		Изготовление угловых соединителей: ALM754522, ALM754721, ALM754722, ALM754723, Для профиля ALM254180, ALM254181, ALM254283, ALM254284, Штифт 5x14 мм			
ALM425016 Угловой соединитель 38 /28 мм Длина штанги 3000 мм		Изготовление угловых соединителей: ALM754523, Для стыка ALM754283/ ALM754284 Штифт 5x14 мм			

2.2. Сечения основных профилей. Рама оконная, створка оконная, импост

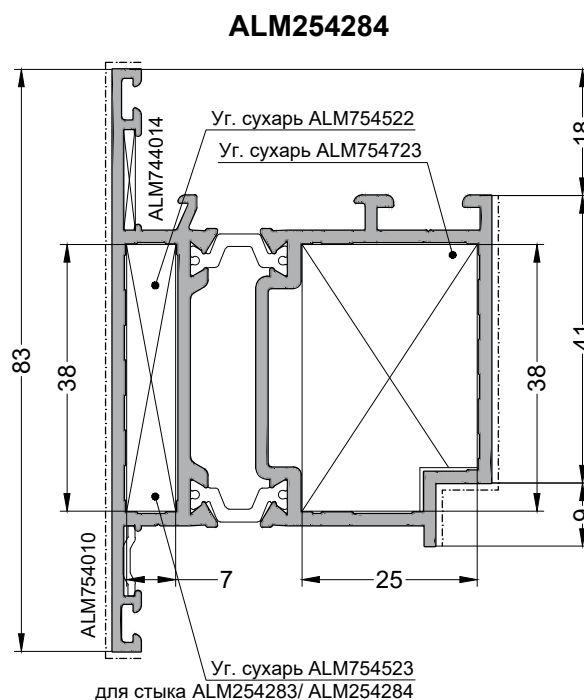
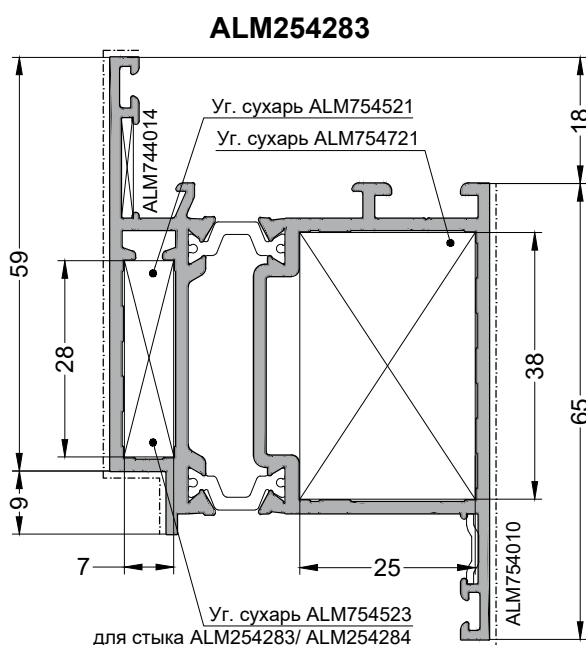
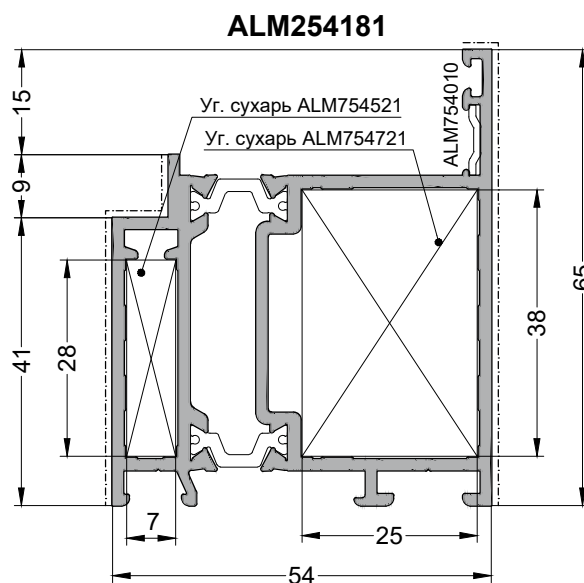
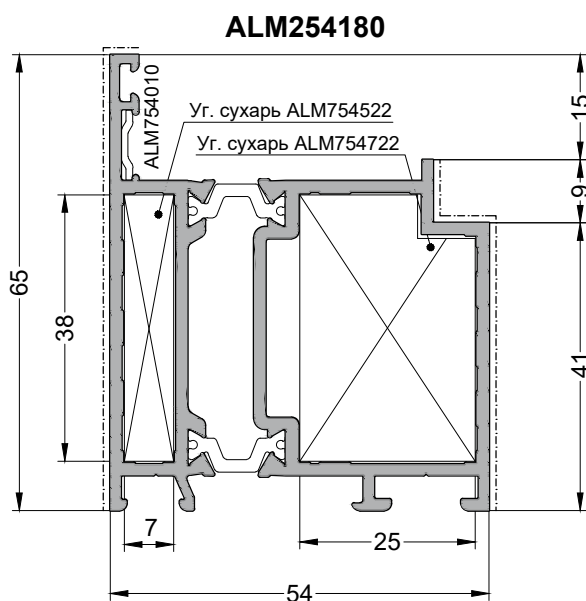
Серия S54. Архитектурный каталог



Содержание комплектов угловых и импостных соединителей – см. п.2.4.

Артикул профиля	Артикул углового сухаря		Выравнивающий уголок	Импостный сухарь комплект	Штифт
	Внутри	Снаружи			
ALM254101	ALM754711	ALM754511	ALM744014	ALM754611	ALM885014
ALM254201	ALM754713	ALM754513	2 x ALM744014	-	ALM883010 + ALM885014
ALM254301	ALM754711	ALM754511	ALM744014	ALM754611	ALM885014

2.2. Сечения основных профилей. Рамные и створочные профили для дверей



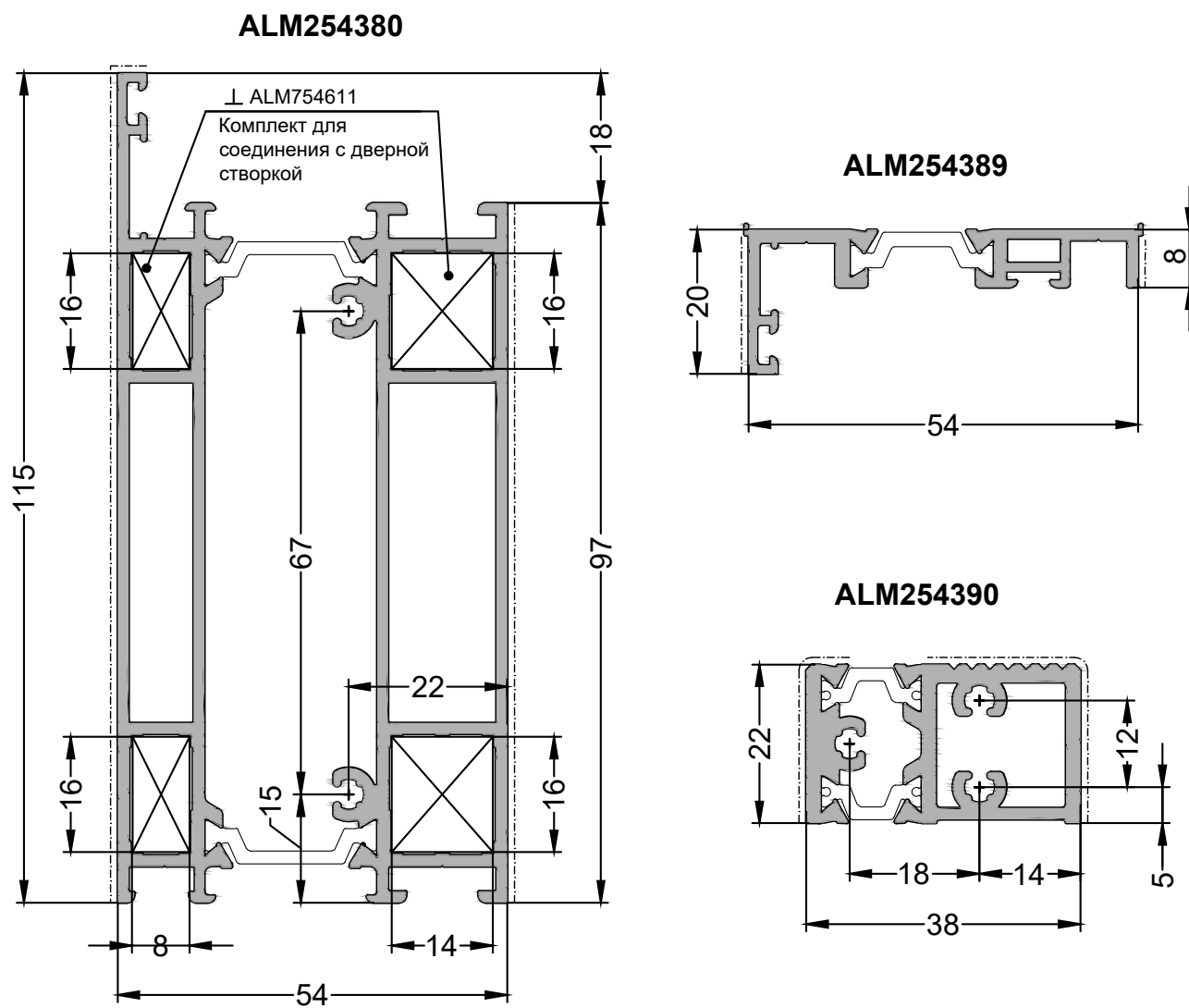
Содержание комплектов угловых и импостных соединителей - см. п.2.4.

Артикул профиля	Артикул углового сухаря		Выравнивающий уголок	Импостный сухарь комплект	Штифт
	Внутри	Снаружи			
ALM254180	ALM754722	ALM754522	ALM754010	-	ALM885014
ALM254181	ALM754721	ALM754521	ALM754010	-	ALM885014
ALM254283 (стык с ALM254284)	ALM754721	ALM754521	ALM754010, ALM744014	-	ALM885014
	ALM754723	ALM754523	ALM754010, ALM744014	-	ALM885014
ALM254284 (стык с ALM254283)	ALM754723	ALM754522	ALM754010, ALM744014	-	ALM885014
	ALM754723	ALM754523	ALM754010, ALM744014	-	ALM885014

2.2. Сечения основных профилей.

Профили для дверей: цоколь, подцокольный и порог


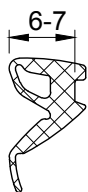

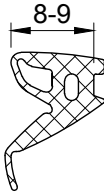

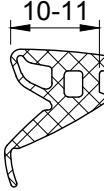

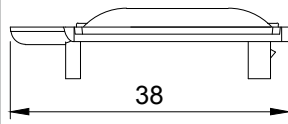

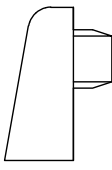
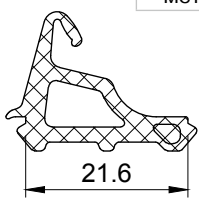
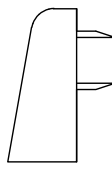
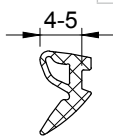
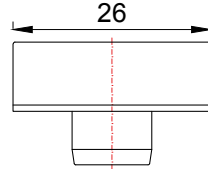
Серия S54. Архитектурный каталог



Содержание комплектов импостных соединителей - см. п.2.4.

Артикул профиля	Выравнивающий уголок	Импостный сухарь комплект	Штифт
ALM254380	-	2 x ALM754611	ALM885014
ALM254389	-	-	-
ALM254390	-	-	-

2.3. Уплотнители. Детали из ПВХ

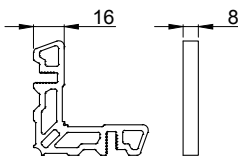
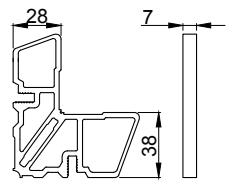
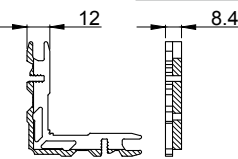
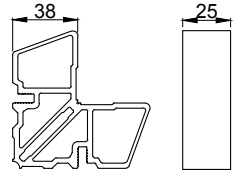
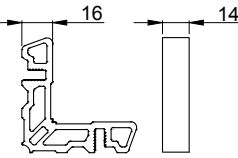
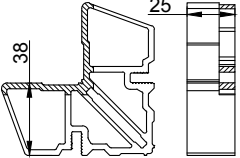
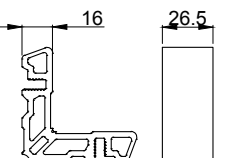
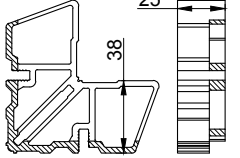
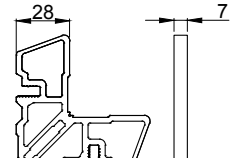
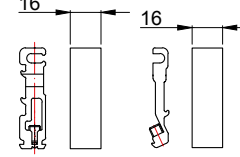
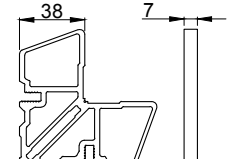
Артикул	Норма отпуска	Название, применение, указания	Артикул	Норма отпуска	Название, применение, указания
ALM770001	200 метров	Уплотнитель притвора ЭПДМ черный Для притвора оконной створки с внутренней стороны Ширина зазора 6 мм	ALM770207	100 метров	Уплотнитель внутренний ЭПДМ, черный Для установки под штапик Ширина зазора 6-7 мм
					
ALM770004	200 метров	Уплотнитель наружный ЭПДМ черный Наружный уплотнитель для заполнения. Ширина зазора 4 мм	ALM770209	100 метров	Уплотнитель внутренний ЭПДМ, черный Для установки под штапик Ширина зазора 8-9 мм
					
ALM770017	200 метров	Уплотнитель притвора окна ЭПДМ черный Для притвора оконной створки с наружной стороны. Ширина зазора 0,6 мм	ALM770211	100 метров	Уплотнитель внутренний ЭПДМ, черный Для установки под штапик Ширина зазора 10-11 мм
					
ALM770020	200 метров	Уплотнитель притвора двери ЭПДМ черный Для притвора дверной створки. Ширина зазора 4 мм	ALM754307	1 шт.	Опора под заполнение ПВХ, цвет черный 7 x 38 x 100 мм
					
ELM0336	50 метров	Уплотнитель щеточный 8 мм Для примыкания к порогу створок поворотных дверей, створок независимого открывания	ALM770320	1 шт.	Водоотводящий колпачок ПВХ, цвет белый. Декорация дренажного паза на рамном/ импостном профиле
					
ALM754071	50 метров	Средний уплотнитель оконный ЭПДМ, черный Соединение в углах под 45°	ALM770321	1 шт.	Водоотводящий колпачок ПВХ, цвет черный. Декорация дренажного паза на рамном/ импостном профиле
					
ALM770205	50 метров	Уплотнитель внутренний ЭПДМ, черный Для установки под штапик Ширина зазора 4-5 мм	ALM754322	10 шт.	Заглушка для створки ПВХ, цвет черный Для двупольных дверей
					

2.3. Детали из ПВХ

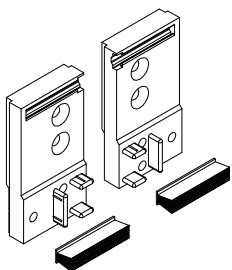
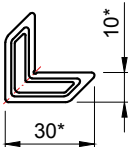
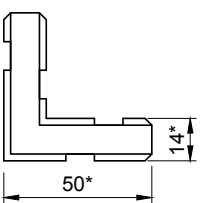
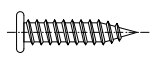
Артикул	Норма отпуска	Название, применение, указания
ALM744801	6 метров	Компенсатор 12 x 20 мм, ПВХ, цвет черный
ALM744802	6 метров	Компенсатор 24 x 20 мм, ПВХ, цвет черный
ALM770404	6 метров	Переходной профиль ПВХ, цвет черный
		Для толщины зажима 30 мм
ALM770405	6 метров	Переходной профиль ПВХ, цвет черный
		Для толщины зажима 26 мм
ALM770406	6 метров	Переходной профиль ПВХ, цвет черный
		Для толщины зажима 28 мм
ALM770407	6 метров	Переходной профиль ПВХ, цвет черный
		Для толщины зажима 32 мм
ALM770408	6 метров	Переходной профиль ПВХ, цвет черный
		Для толщины зажима 36 мм

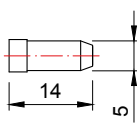
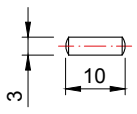


Артикул	Норма отпуска	Название, применение, указания
ALM770409	6 метров	Переходной профиль ПВХ, цвет черный
		Для толщины зажима 24 мм
ALM770372	6 метров	Подставочный профиль ПВХ, 28x40 мм

2.4. Детали для соединения

Артикул	Норма отпуска	Название, применение, указания	Артикул	Норма отпуска	Название, применение, указания
ALM754511	1 шт.	Угловой сухарь 16x8 мм из профиля ALM420012 Для профиля: ALM254101 ALM254301 (наружный) Штифты 5x14 мм заказываются отдельно	ALM754523	1 шт.	Угловой сухарь 38x28x7мм из профиля ALM425016 Для стыка профилей ALM254283/ ALM254284 (наружный) Штифты 5x14 мм заказываются отдельно
					
ALM754513	1 шт.	Угловой сухарь 12x8,4 мм из профиля ALM425011 Для профиля: ALM254201(наружный) Штифты 3x10 мм заказываются отдельно	ALM754721	1 шт.	Угловой сухарь 38x25 мм из профиля ALM420016 Для профиля: ALM254181, ALM254283 (внутренний) Штифты 5x14 мм заказываются отдельно
					
ALM754711	1 шт.	Угловой сухарь 16x14 мм из профиля ALM420012 Для профиля: ALM254101 ALM254301 (внутренний) Штифты 5x14 мм заказываются отдельно	ALM754722	1 шт.	Угловой сухарь 38x25 мм из профиля ALM420016 Для профиля: ALM254180 (внутренний) Штифты 5x14 мм заказываются отдельно
					
ALM754713	1 шт.	Угловой сухарь 16x26,5 мм из профиля ALM420012 Для профиля: ALM254201(внутренний) Штифты 5x14 мм заказываются отдельно	ALM754723	1 шт.	Угловой сухарь 38x25 мм из профиля ALM420016 Для профиля: ALM254284 Штифты 5x14 мм заказываются отдельно
					
ALM754521	1 шт.	Угловой сухарь 28x7 мм из профиля ALM420015 Для профиля: ALM254181, ALM254283 (наружный) Штифты 5x14 мм заказываются отдельно	ALM754611	1 компл.=2х 2шт.	Комплект Т-соединителей из профиля ALM440003 и ALM440008 Для профиля: ALM254101, ALM254301 – 1 комплект. Для профиля: ALM254380 – 2 комплекта. Штифты 5x14 мм заказываются отдельно
					
ALM754522	1 шт.	Угловой сухарь 38x7 мм из профиля ALM420016 Для профиля: ALM254180, ALM254284 (наружный) Штифты 5x14мм заказываются отдельно			
					

2.5. Крепежные элементы

Артикул	Норма отпуска	Название, применение, указания
ALM754630	1 компл. = 1 + 1 шт.	Комплект крепления порога ALM254390. Состав: - кронштейн левый - 1 шт.; - кронштейн правый - 1 шт.; - саморез 4,8x 22мм - 4 шт.; - саморез 4,2x 32мм - 6 шт.; - щетка 8hх 32мм - 2 шт.
		
ALM754010	1 шт.	Выравнивающий уголок 10 мм, алюминиевый. Для выравнивания лицевых плоскостей дверных профилей в угловом соединении
		
ALM744014	100 шт.	Выравнивающий уголок 14 мм, ПВХ, цвет черный. Для выравнивания лицевых плоскостей профилей в угловом соединении
		
ALM844813	100 шт.	Саморез 4,8 x 13 нержавеющая сталь А2-70, с потайной головкой под крестообразный шлиц, по DIN 7982
		
ALM864219	100 шт. + 1 ключ	Специальный саморез 4,2x19 нержавеющая сталь А2-70, с полукруглой головкой под ключ Torx ТН-15
		

Артикул	Норма отпуска	Название, применение, указания
ALM885014	100 шт.	Штифт Ø5 x 14 мм Для крепления угловых и Т-соединителей
		
ALM883010	100 шт.	Штифт Ø3 x 10 мм Для крепления углового соединителя створки оконной
		
ALM800005	100 шт.	Зажимная пружина нержавеющей сталь V2A Для скрытого крепления металлических листов (толщина листов 2-3 мм)
		
ALM801100	1 шт.	Анкерная пластина оцинкованная для крепления в проеме
		

2.6. Клеи и герметики

Артикул	Норма отпуска	Название, применение, указания
HIM 0013	20 гр	Cosmoplast 500 Секундный быстрозатвердевающий однокомпонентный клей для проклейки стыков уплотнителей из EPDM
HIM 0102	550 мл	Cosmofen Duo (бежевый) Двухкомпонентный клей в спаренном картуше для склеивания угловых и Т-образных соединений алюминиевого профиля
PST 0067 /1	1 шт.	Сменная насадка смесителя для арт. HIM 0102
PST 0067	1 шт.	Дозирующий пистолет ручной, для установки сдвоенного картуша арт. HIM 0102 (Cosmofen Duo)
HIM 0023	1 бутыль	Средство для очистки свежих остатков клея 1000 мл для окрашенных профилей
KMR 0014	310 гр	Коегарип 666/90 (бежевый) Двухкомпонентный клей в одинарном картуше для склеивания угловых и Т-образных соединений алюминиевого профиля
KMR 0013	1 шт.	Насадка смесителя для арт. KMR 0014 (шток)
PST 0046	1 шт.	Дозирующий пистолет ручной, для картуша арт. KMR 0014 (Коегарип 666/90) и туб герметиков 310 мл

2.7. Технологическая оснастка

Артикул	Название, применение, указания
ALM754911	Шаблон сверлильный Изготовление отверстий для углового соединения оконных створок.
ALM754913	Шаблон сверлильный Изготовление отверстий для углового соединения оконных и дверных рам, Т-соединения импоста
ALM754915	Шаблон сверлильный Изготовление отверстий для углового соединения дверных створок.
ALM754917	Шаблон сверлильный Изготовление отверстий в дверной раме под установку порога.
GIE0262	Штамп Изготовление отверстий под установку ручки Prima GIE1169 и раскрытие фурнитурного паза.
ALM744981	Цулаги Подставки для порезки створочных и импостных профилей.
ALM770920	Оправка для установки штифтов Для штифтов Ø5,0 мм
ALM770921	Оправка для установки штифтов Для штифтов Ø3,0 мм

Информацию по шаблонам и оснастке для производства см. «Каталог S54. Технологический».

3. Рекомендуемые размеры конструкции

Габаритные размеры конструкции задаются исходя из размеров строительного проема.

Сечения профилей определяют по их функциональному назначению:

- сечение профиля рамы - исходя из габаритов конструкции (больше габарит – больше рама), в целях обеспечения жесткости углового соединения, а также для удобства последующего монтажа (выполнения качественного примыкания);
- сечение профиля вертикального импоста – исходя из ветровой нагрузки;
- сечение профиля горизонтально импоста – исходя из ветровой нагрузки и нагрузки от заполнения;
- сечение профиля створки – исходя из веса заполнения и габаритных размеров, которые в свою очередь диктуются типом открывания.

Рекомендуемые минимальные размеры створок, мм

Артикул профиля створки		ALM254201
Ширина створки минимальная	FB min, мм	355
Высота створки минимальная	FH min, мм	560

Рекомендуемые размеры оконных створок для поворотного, поворотно-откидного и откидного открывания, мм

Артикул профиля створки		ALM254201
Вес створки	Кг, max	60
Высота здания 0-20 м	FB max, мм	1000
	FH max, мм	1600
Высота здания 21-75 м	FB max, мм	1000
	FH max, мм	1600

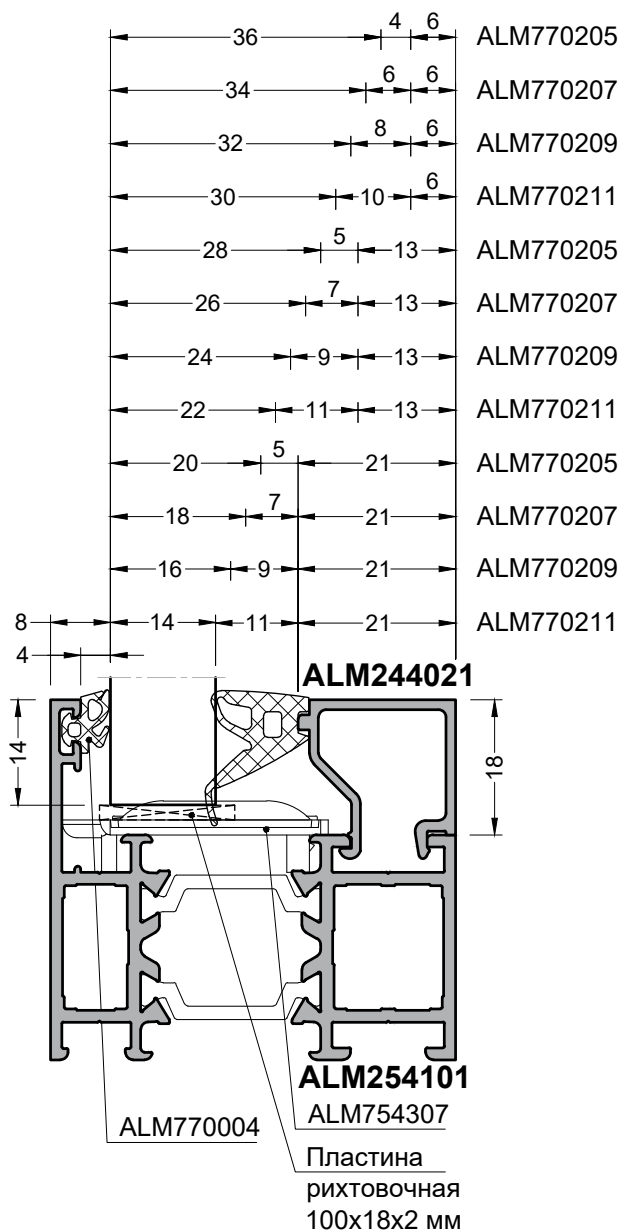
Рекомендуемые размеры створок балконных дверей для поворотного открывания, мм

Артикул профиля створки балконной двери		ALM254201
Высота здания 0-20 м	FB max, мм	900
	FH max, мм	2000
Высота здания 21-75 м	FB max, мм	900
	FH max, мм	2000

Примечание

Размеры оконных конструкций определяются изготовителем с учетом фактических нагрузок и типа применяемой фурнитуры - см. «Каталог S54.Технологический», п.5.1. - п.5.8.

Толщина заполнения 14 - 36 мм.



Артикул рамы оконной: ALM254101.
 Артикул импоста: ALM254301.
 Артикул створки оконной: ALM254201.
 Артикулы дверной створки: ALM254283, ALM254284.
 Артикул цоколя: ALM254380.

Диапазон зазора для внутренних уплотнителей

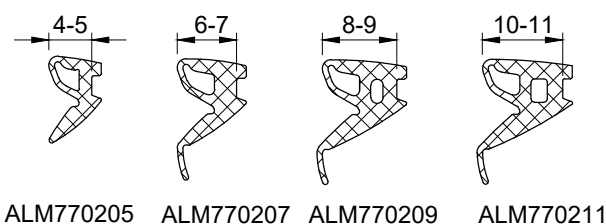
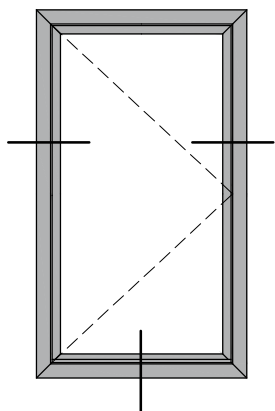


Таблица выбора внутренних уплотнителей и штапиков в зависимости от толщины заполнения (стекла)

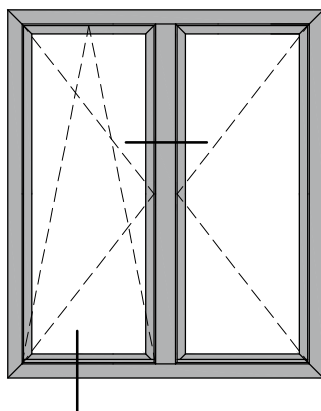
Наружный уплотнитель ALM770004 (4 мм)				
Толщина заполнения, мм	Артикул внутреннего уплотнителя	Ширина зазора, мм	Артикул штапика	Ширина штапика, мм
14	ALM770211	11	ALM244021	21
16	ALM770209	9	ALM244021	21
18	ALM770207	7	ALM244021	21
20	ALM770205	5	ALM244021	21
22	ALM770211	11	ALM244013	13
24	ALM770209	9	ALM244013	13
26	ALM770207	7	ALM244013	13
28	ALM770205	5	ALM244013	13
30	ALM770211	10	ALM244006	6
32	ALM770209	8	ALM244006	6
34	ALM770207	6	ALM244006	6
36	ALM770205	4	ALM244006	6

* Таблица действительна только для сухого остекления.

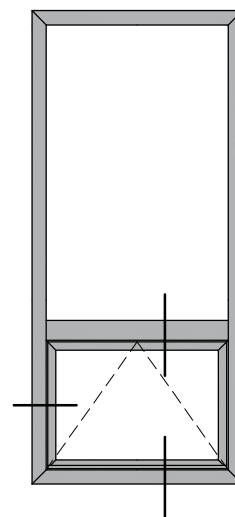
5.1. Типы сечений



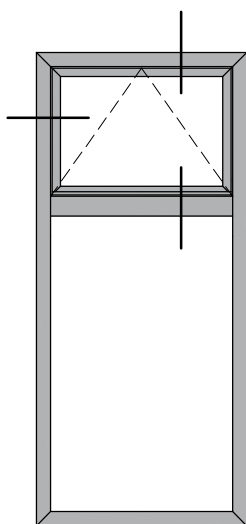
5.2., 5.3.



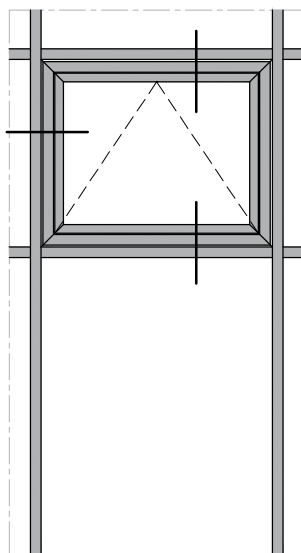
5.4.



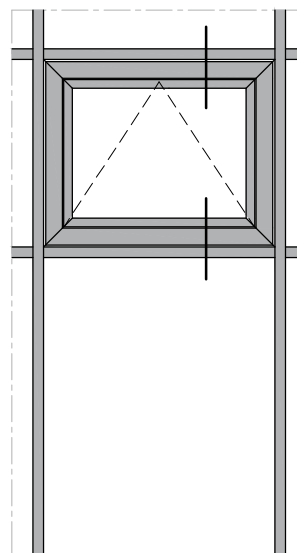
5.5.



5.6.

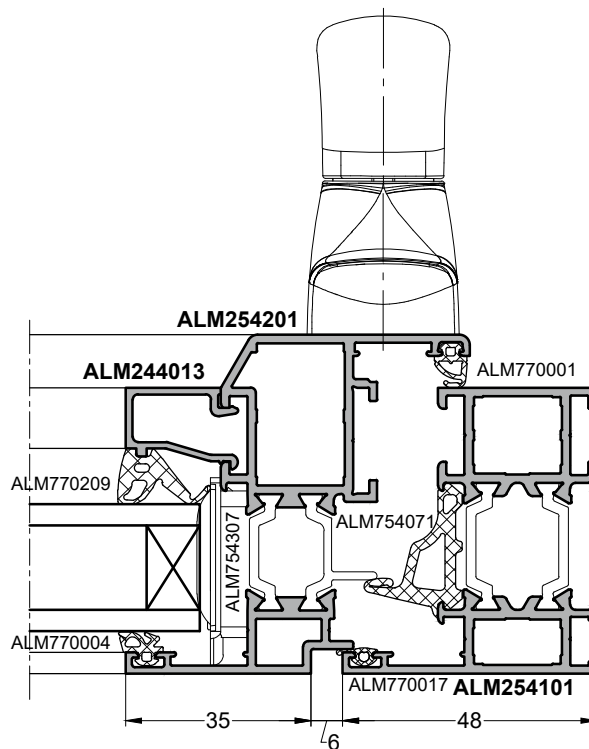
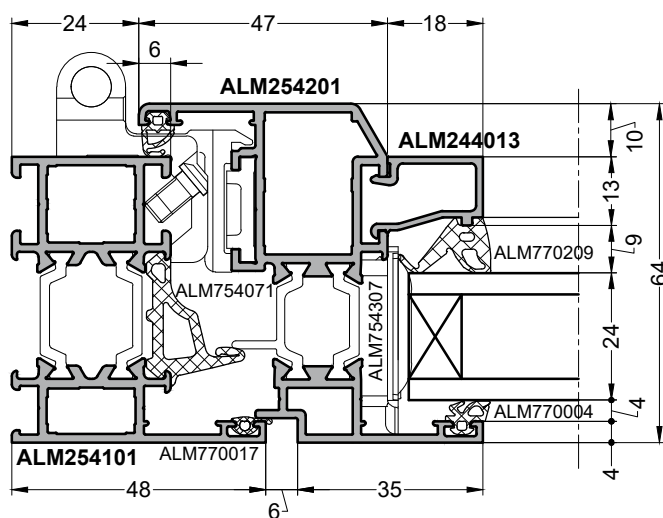
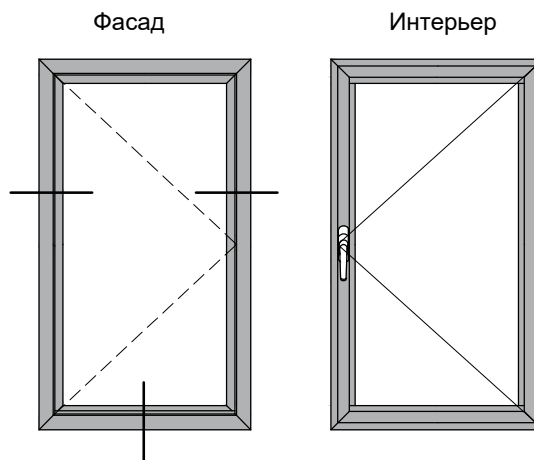
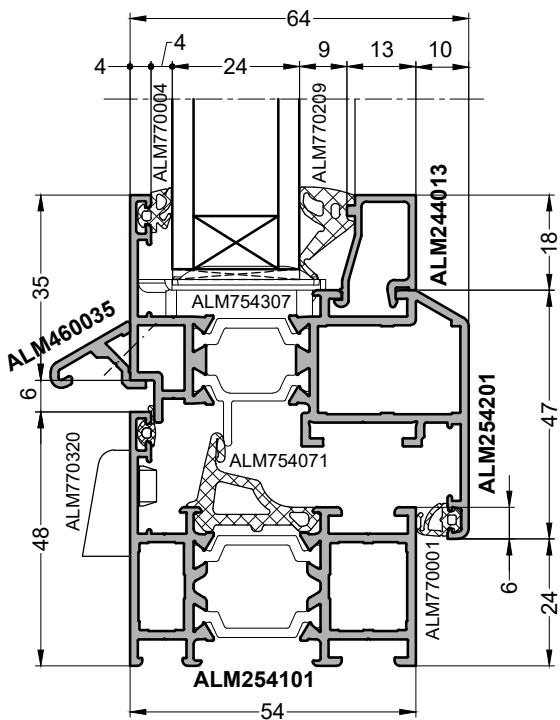


5.7.



5.8.

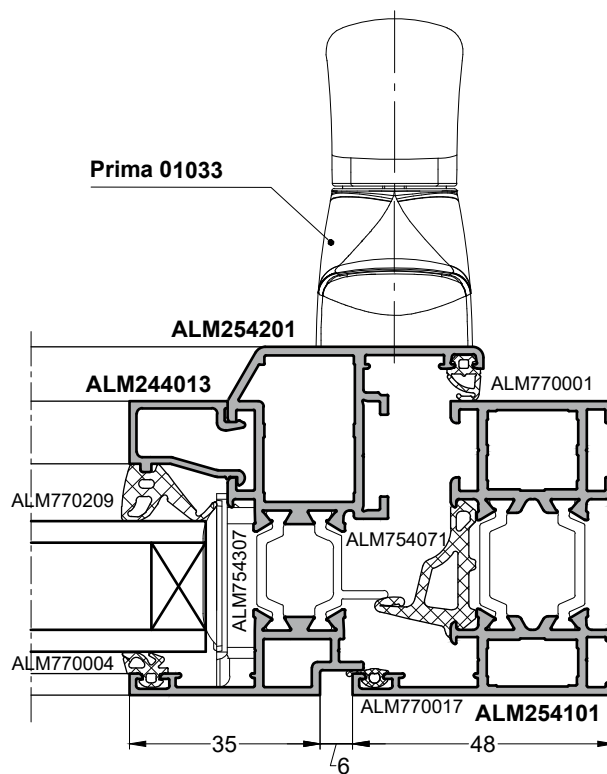
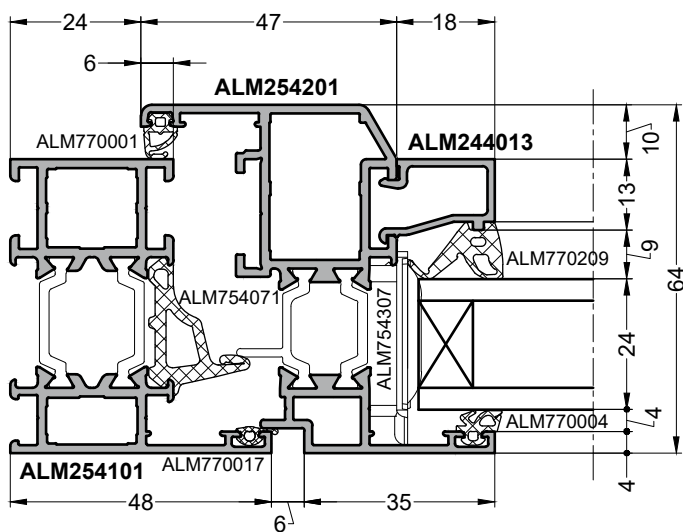
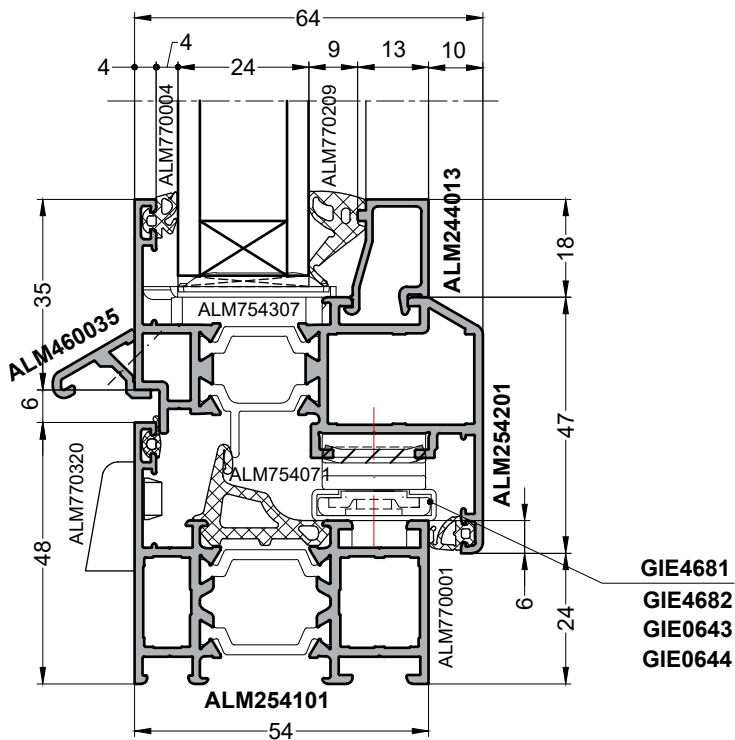
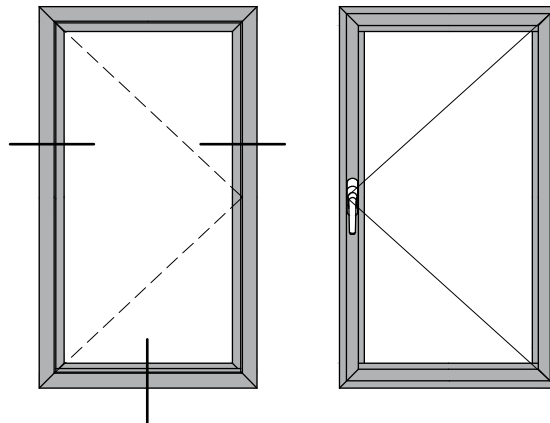
5.2. Створка поворотного открывания



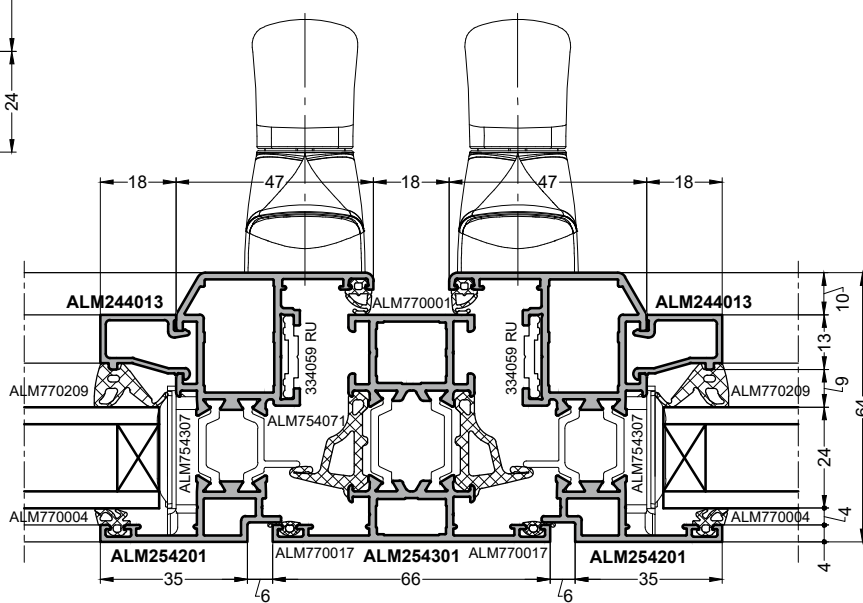
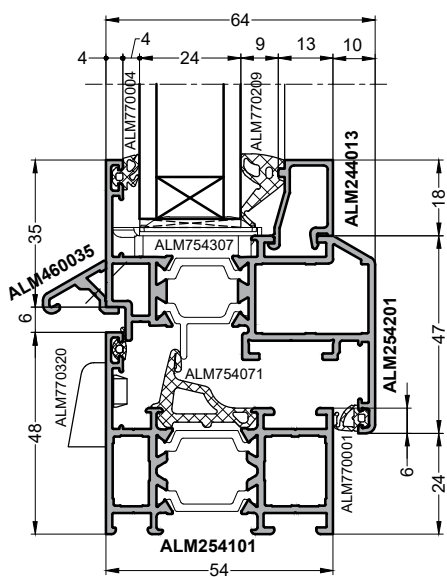
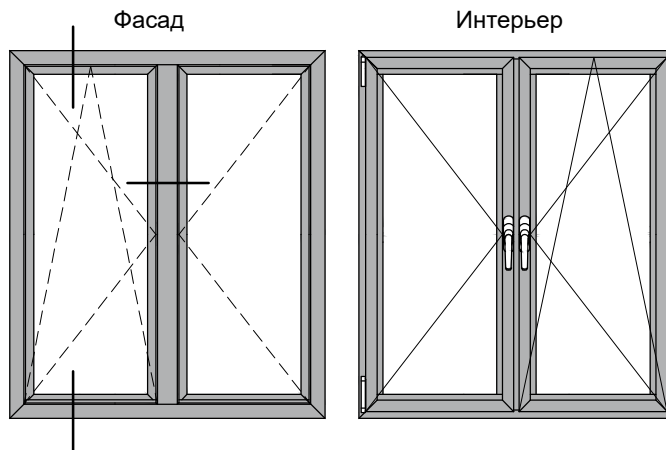
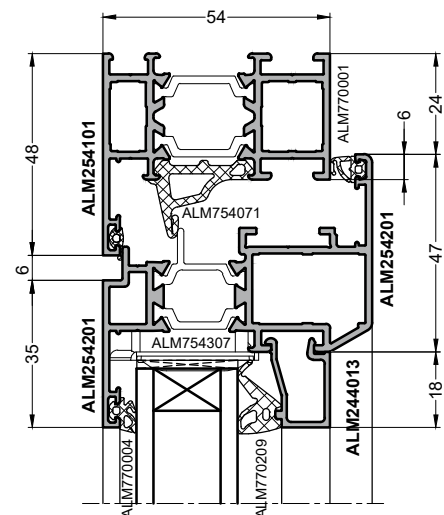
5.3. Створка поворотного открывания со скрытыми петлями

Фасад

Интерьер



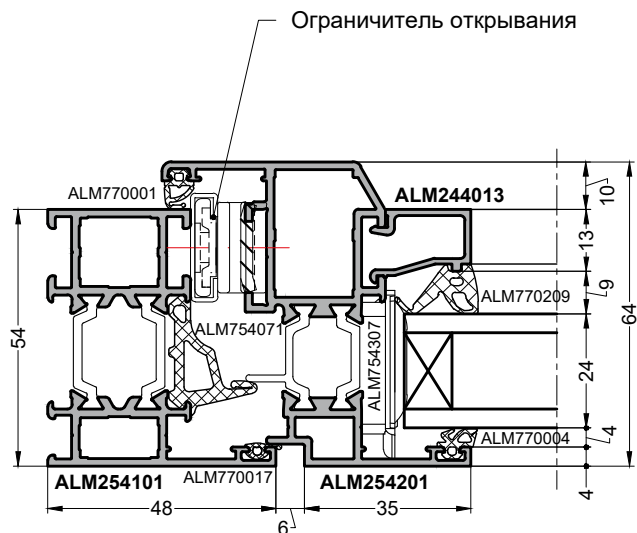
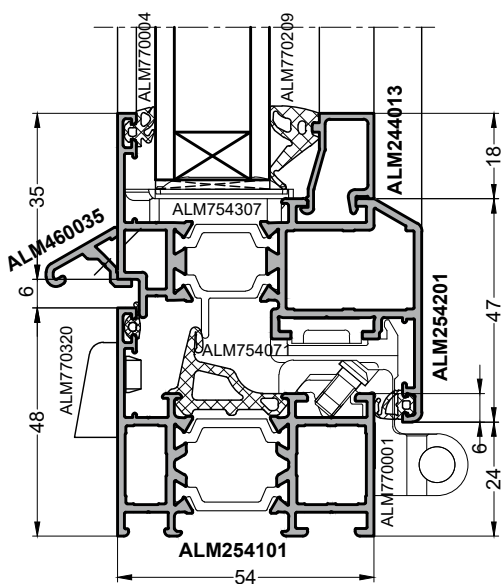
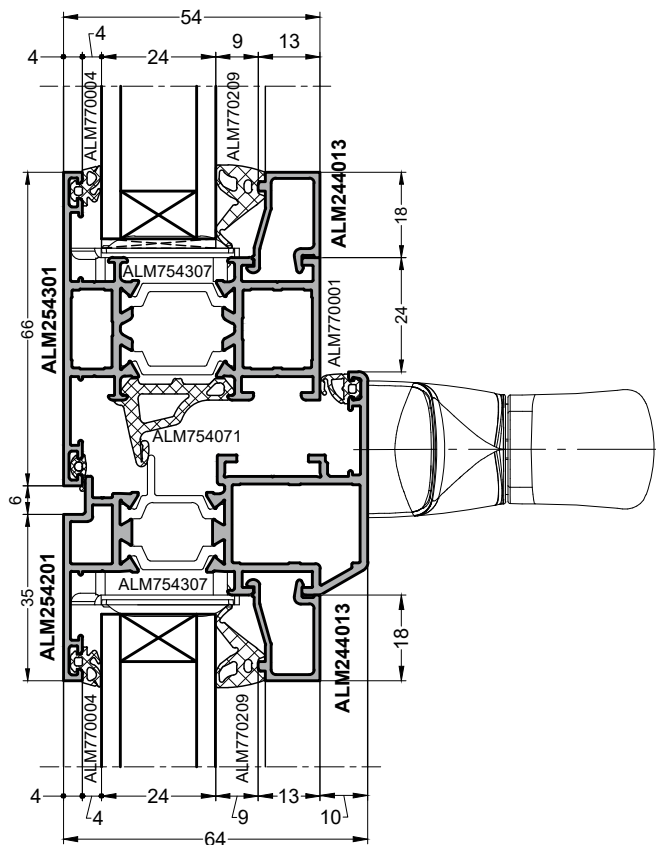
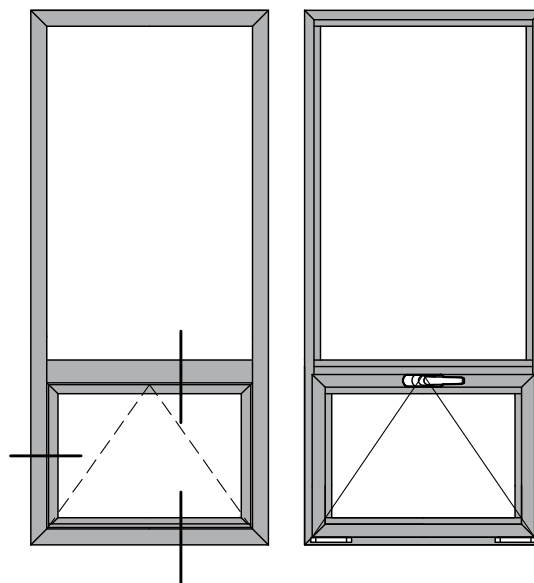
5.4. Окно комбинированное с импостом



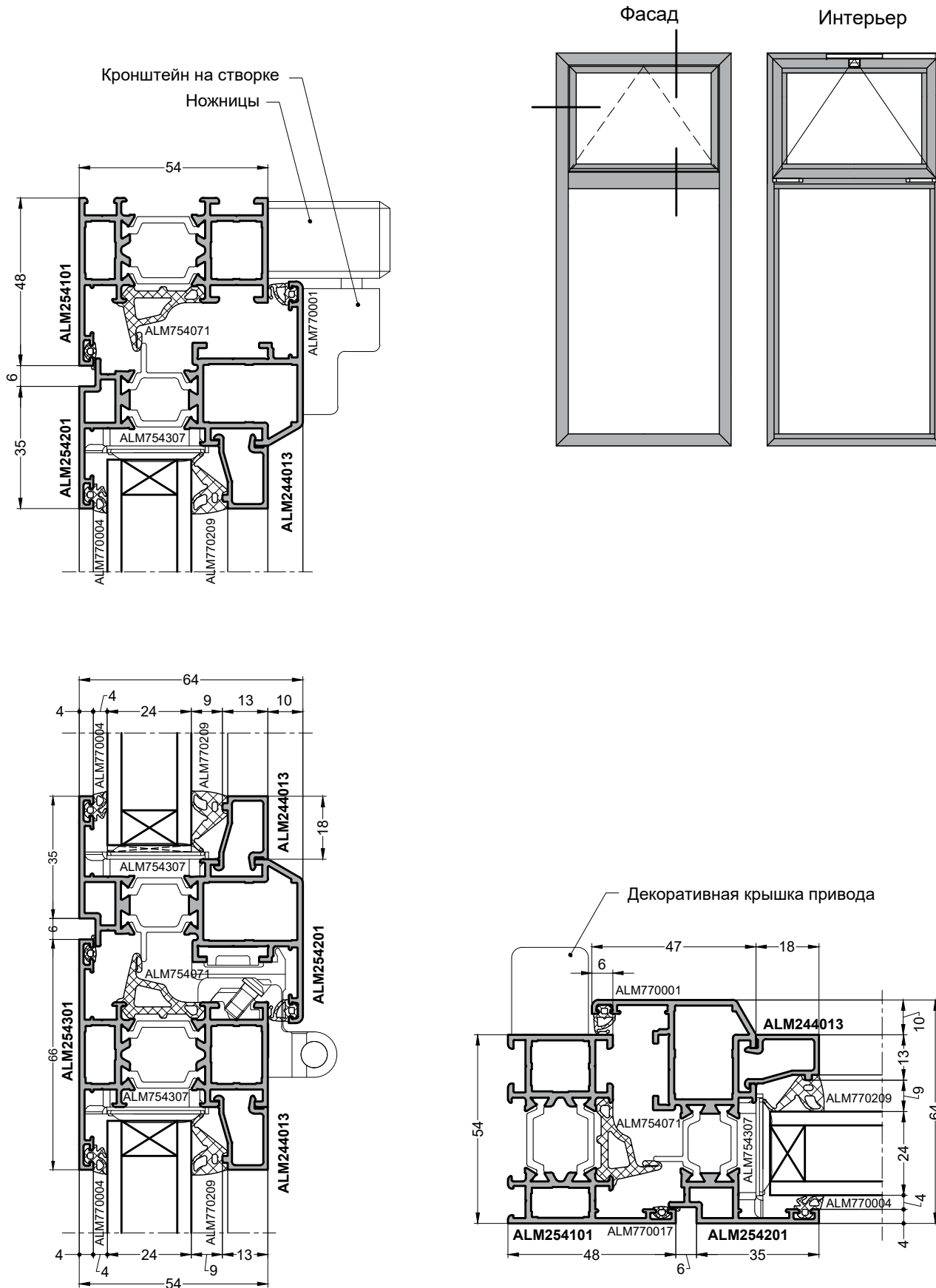
5.5. Створка фрамужного открывания с ручкой

Фасад

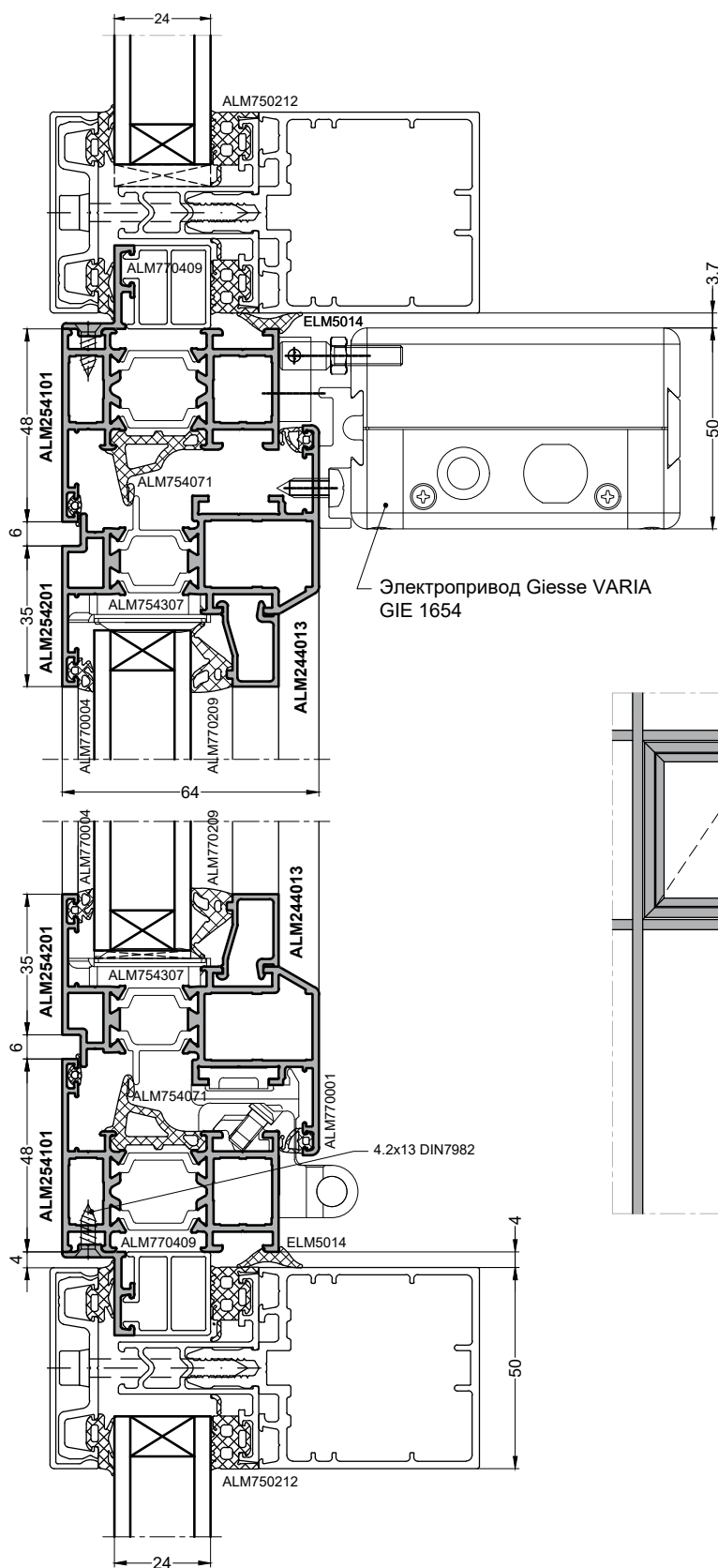
Интерьер



5.6. Створка фрамужного открывания с механическим приводом

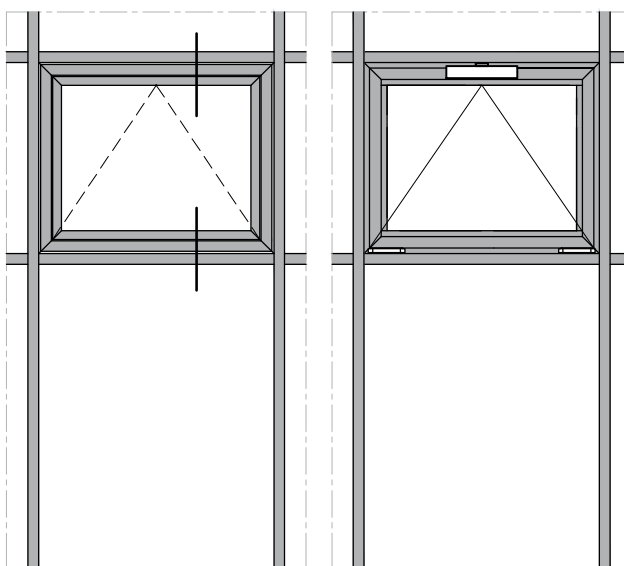


5.8. Створка фрамужного открывания с электроприводом, в фасаде



Фасад

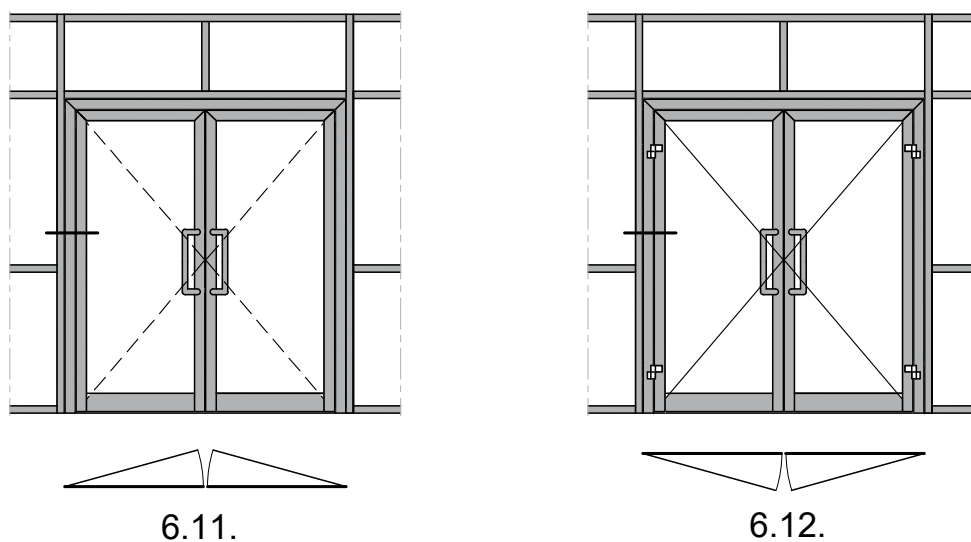
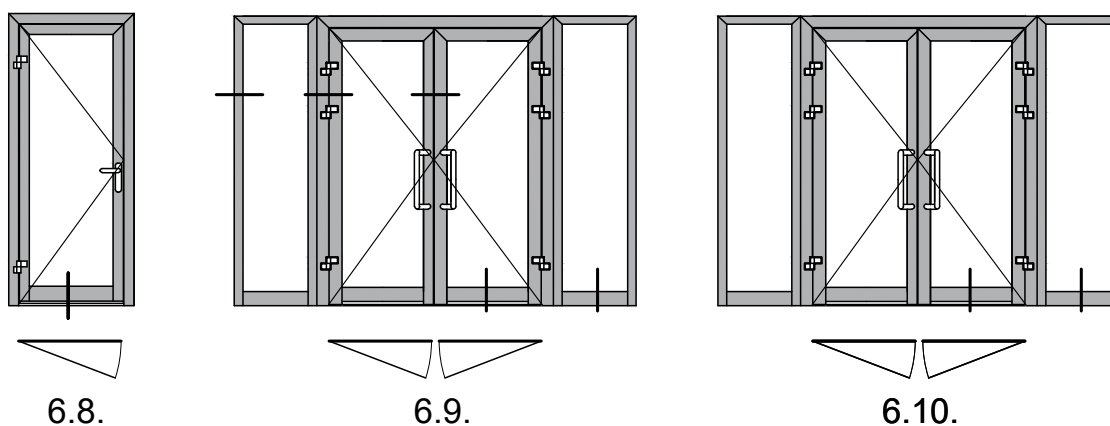
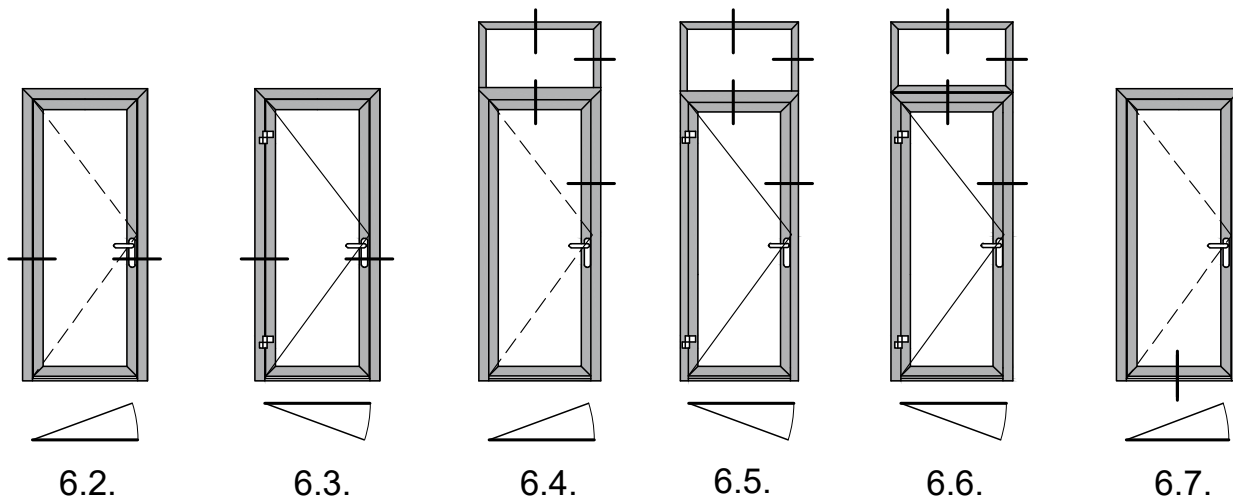
Интерьер



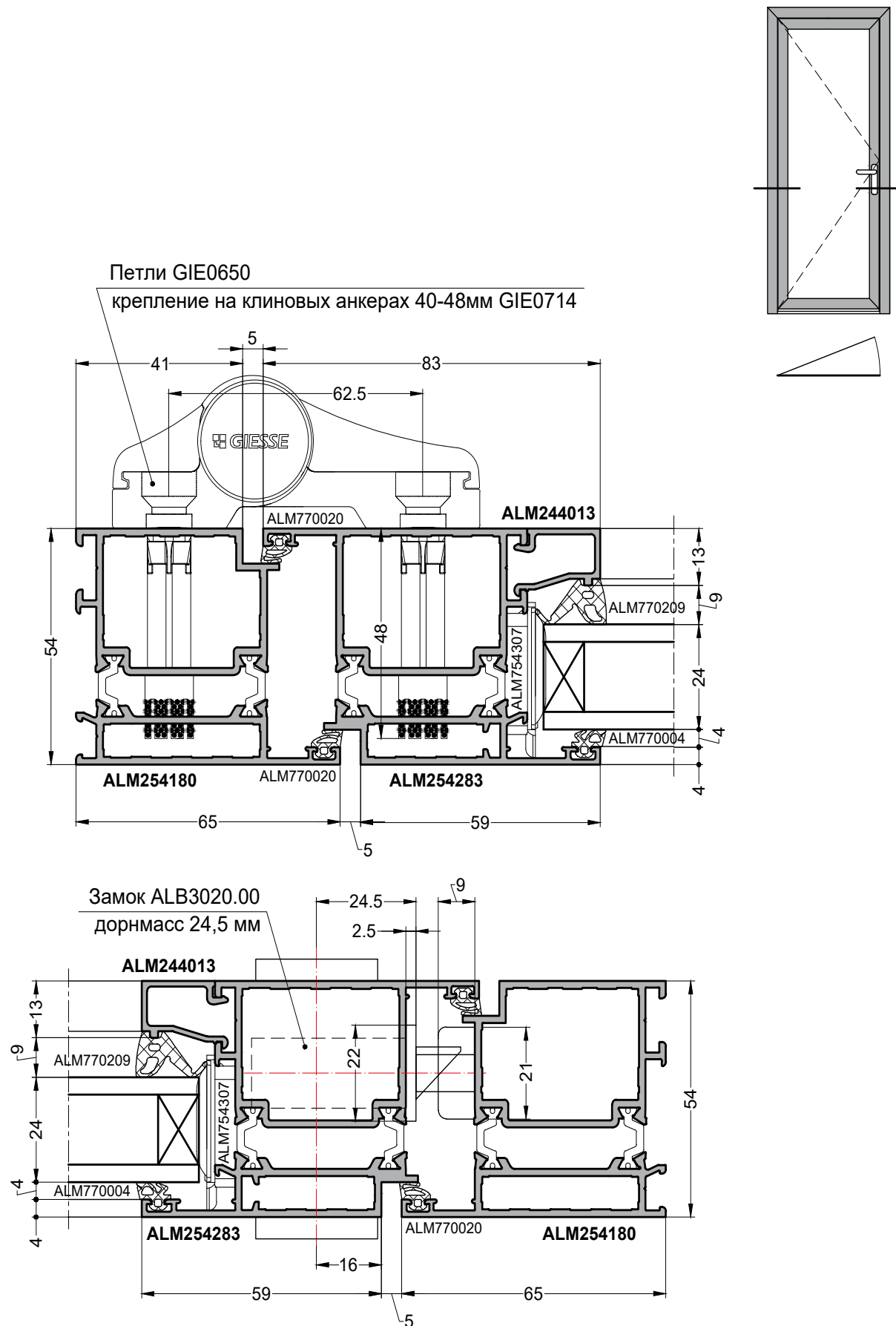
Обозначение цвета корпуса электроприводов	
GIE XXXX.01	серебристый
GIE XXXX.05	коричневый
GIE XXXX.06	черный
GIE XXXX.07	белый

Тип открывания показан на примере фурнитуры Giesse.

6.1. Типы сечений

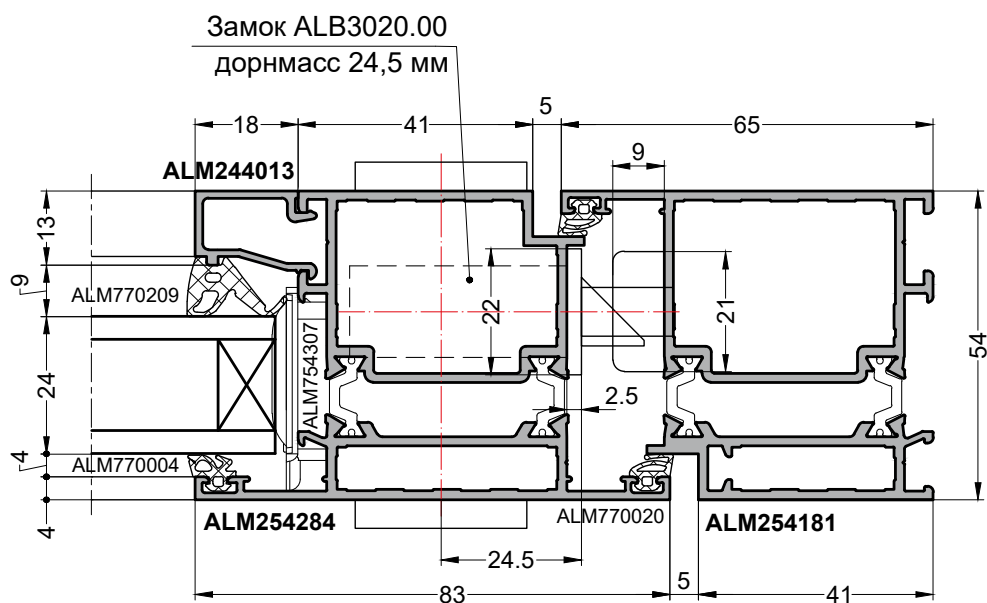
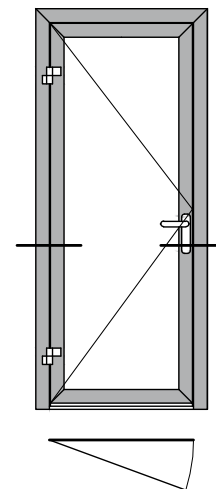
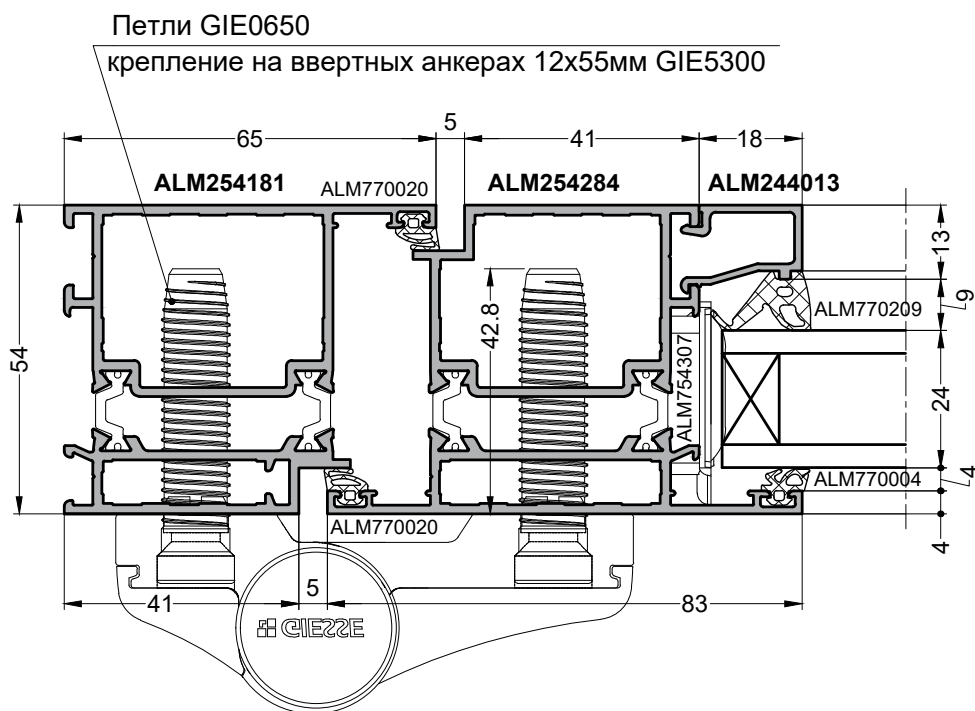


6.2 Дверь внутреннего открывания



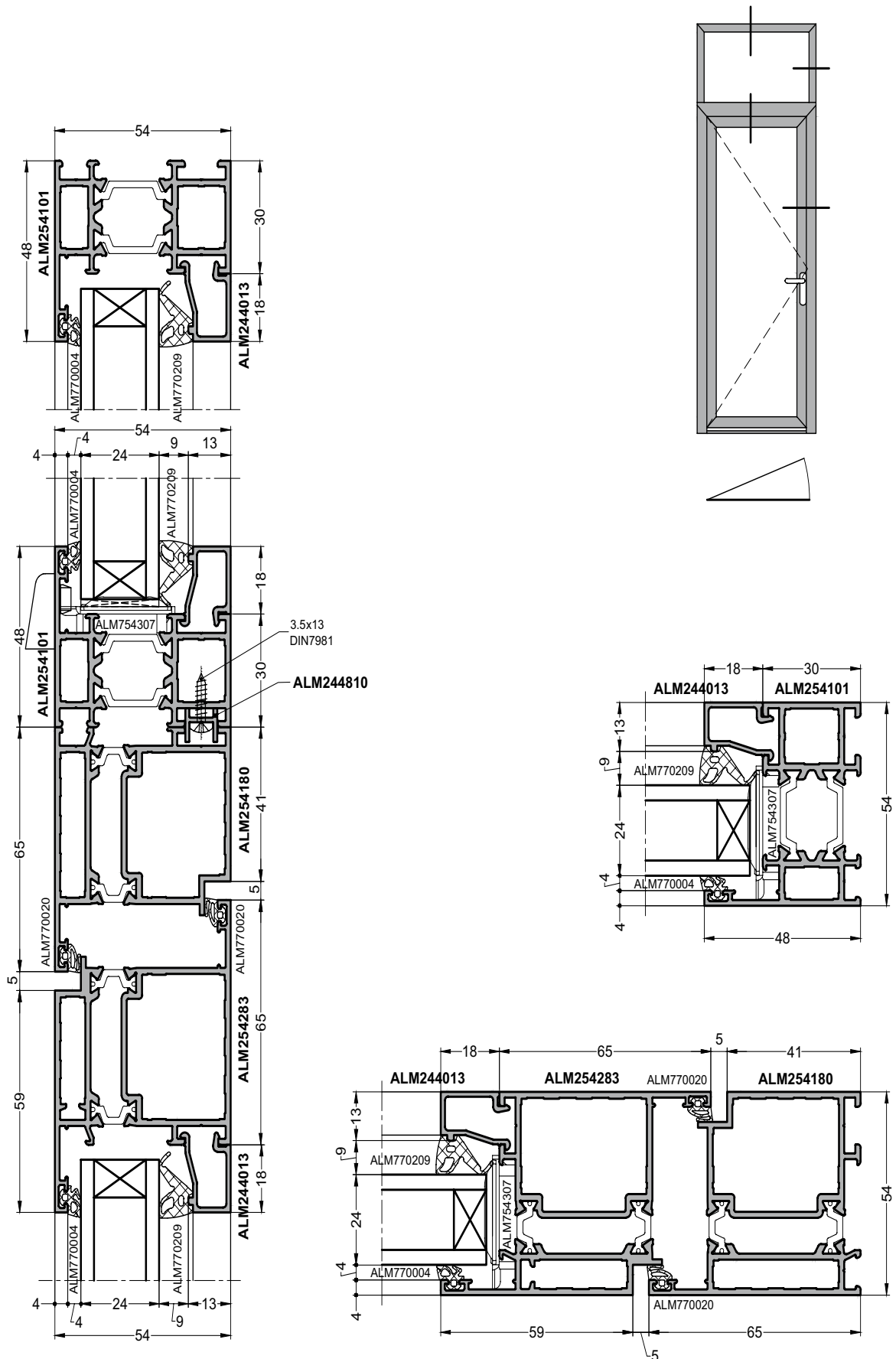
Примечание: для подбора петель и замков см. "Каталог S54. Технологический", раздел 10.

6.3. Дверь наружного открывания



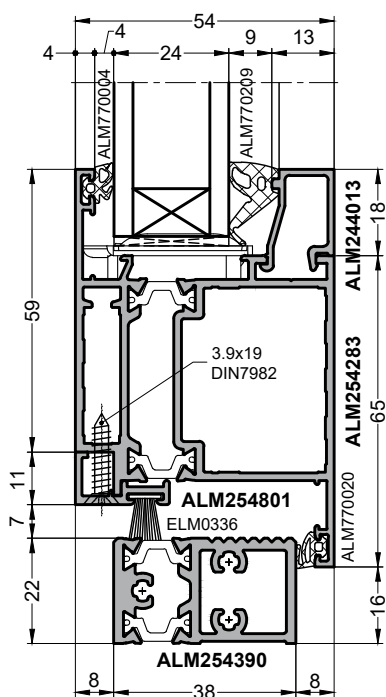
Примечание: для подбора петель и замков см. "Каталог S54. Технологический", раздел 10.

6.4. Глухое окно над дверью внутреннего открывания

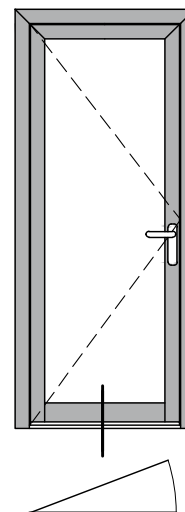
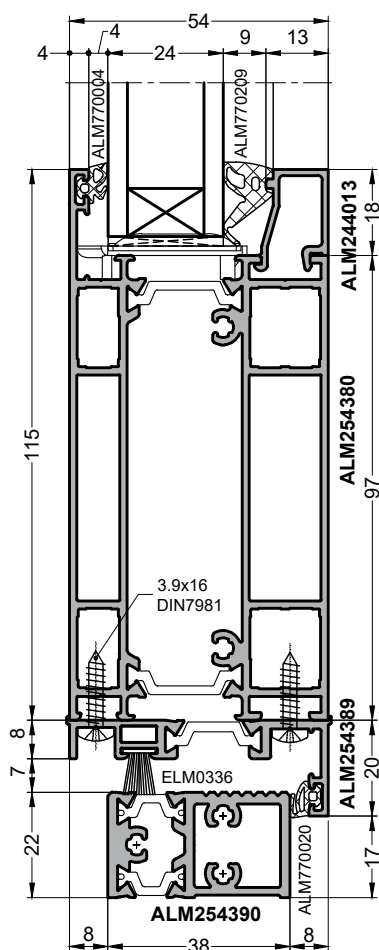
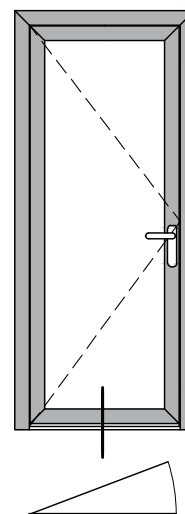
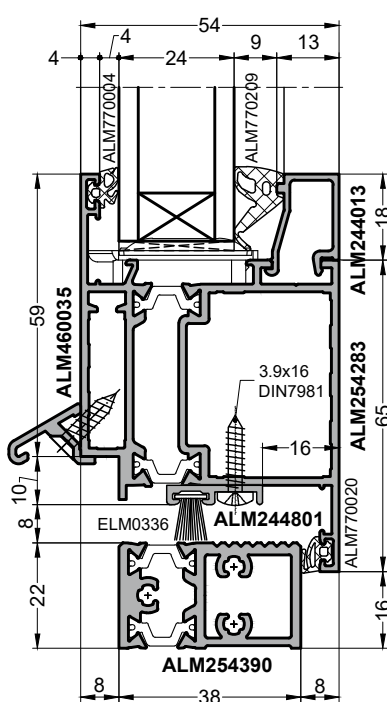


6.6. Дверь внутреннего открывания. Варианты цоколя

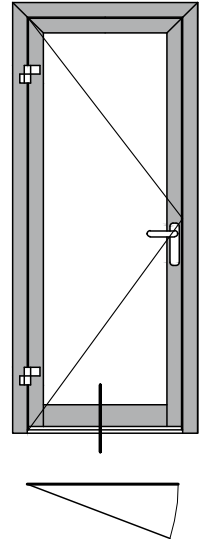
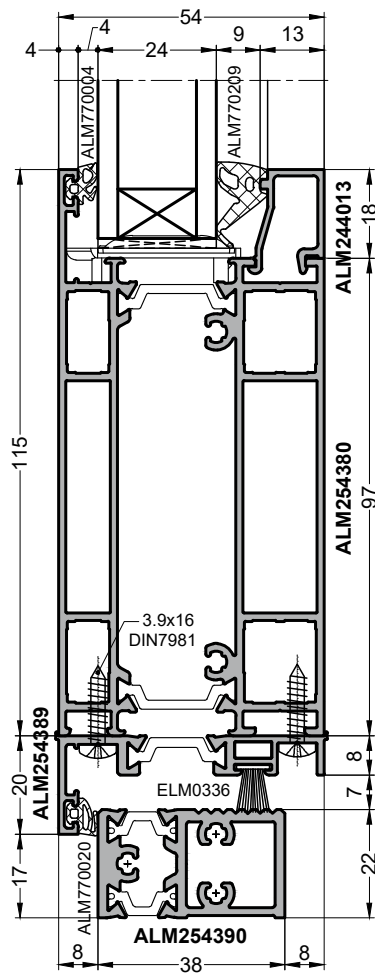
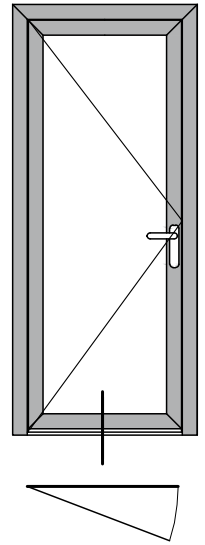
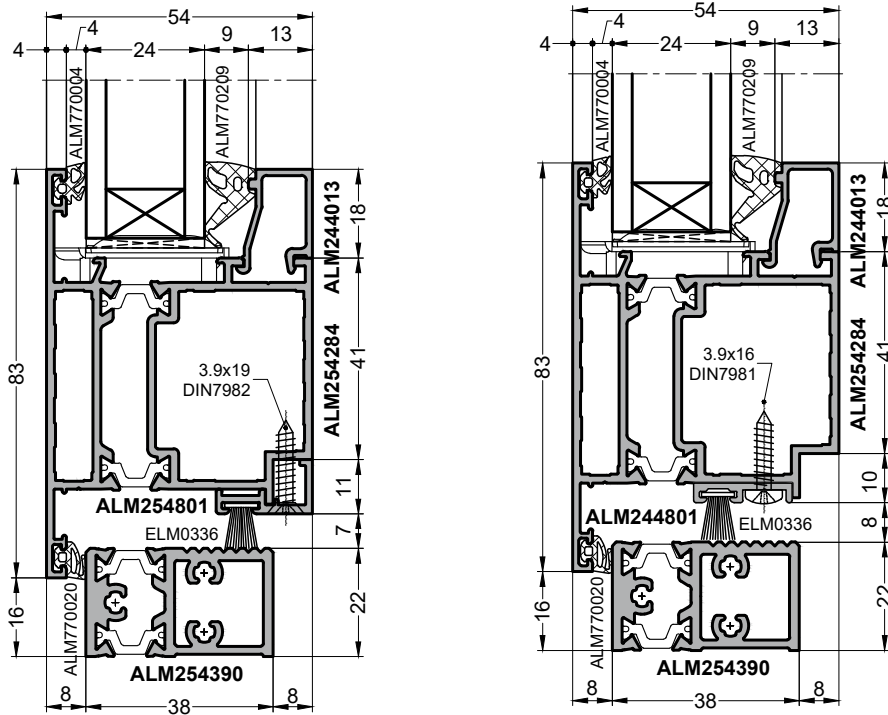
Вариант 1



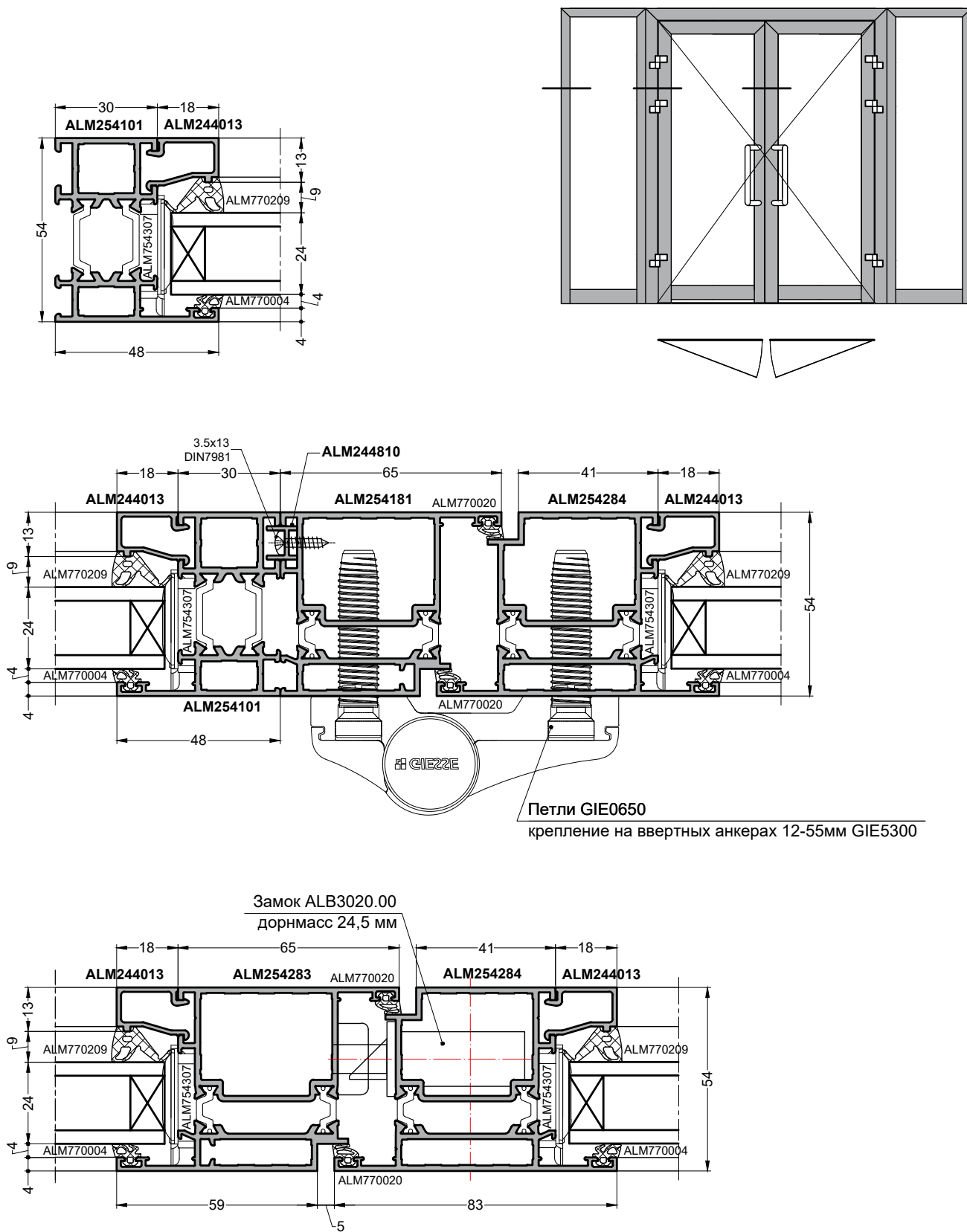
Вариант 2



6.7. Дверь наружного открывания. Варианты цоколя

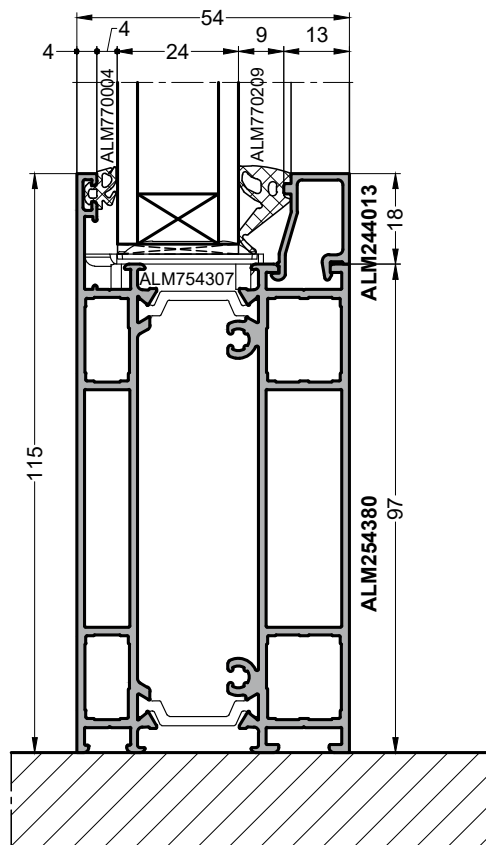
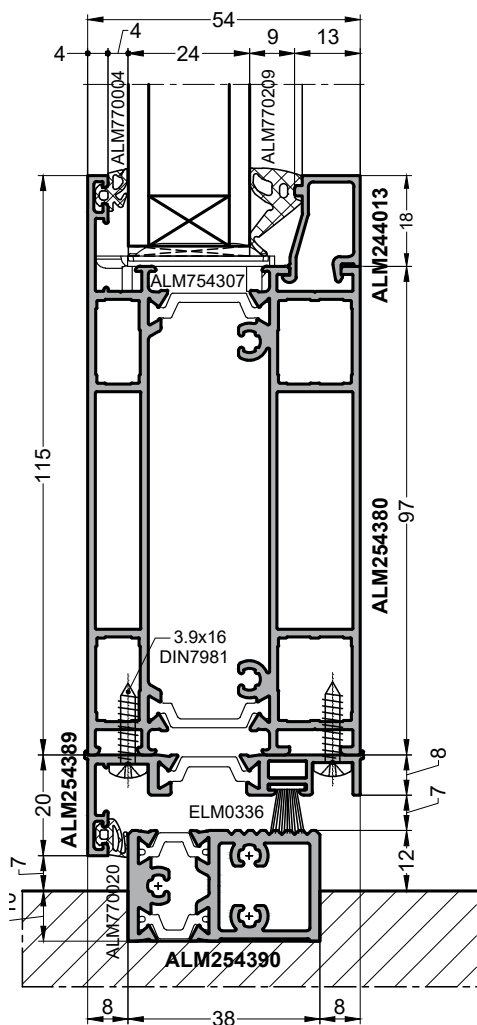
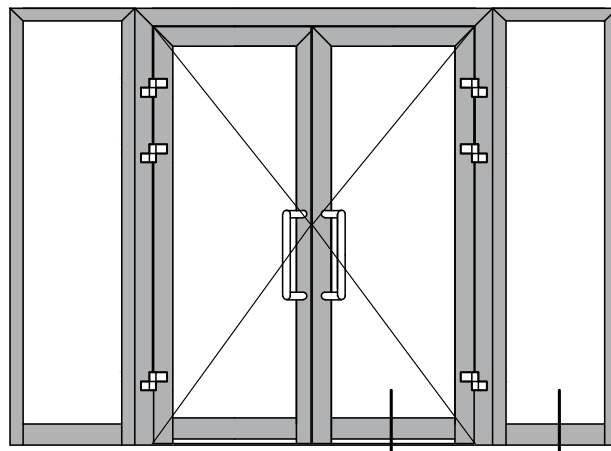


6.8. Входная группа с двупольной дверью наружного открывания



Примечание: для подбора петель и замков см. "Каталог S54. Технологический", раздел 10.

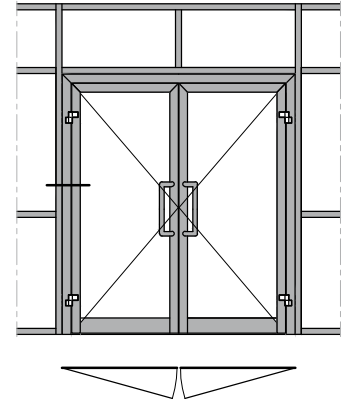
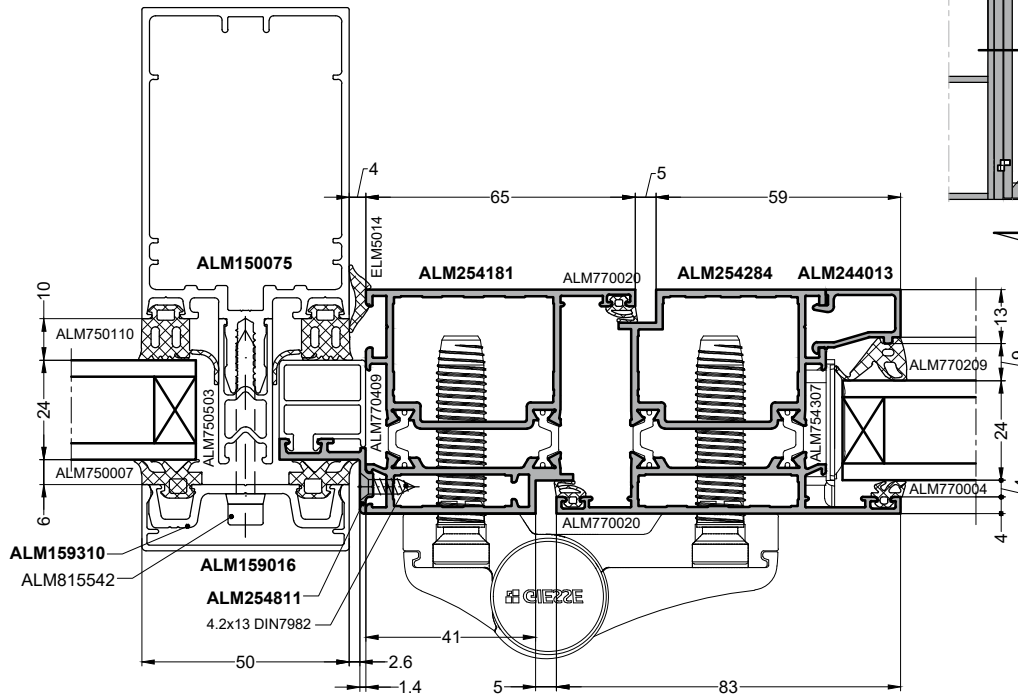
6.9. Входная группа. Применение цоколя ALM254380



6.11. Дверь наружного открывания, встроенная в фасад

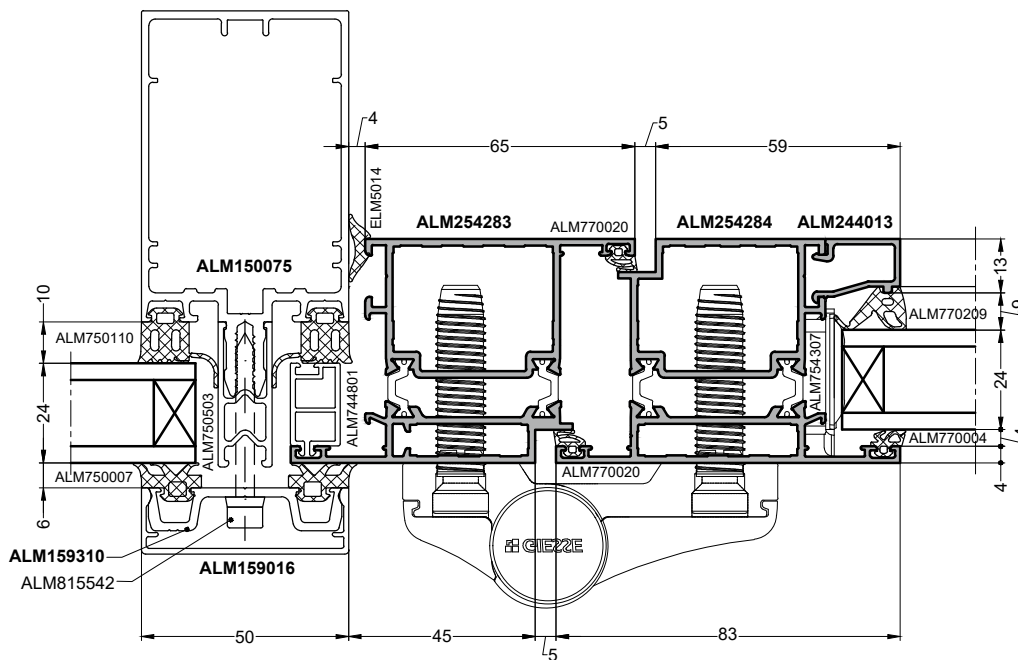
Вариант 1.

Рама ALM254181 + адаптер ALM254811 + компенсатор ALM770409



Вариант 2.

Рама ALM254283 + компенсатор ALM744801



Примечание: для подбора петель и замков см. "Каталог S54. Технологический", раздел 10.

7.1. Критерии расчета

Согласно ГОСТ 27751-88 «Надежность строительных конструкций и оснований» все строительные конструкции должны быть запроектированы с достаточной надежностью при возведении и эксплуатации.

Строительные конструкции следует рассчитывать по методу предельных состояний, основные положения которого направлены на обеспечение безотказной работы конструкций с учетом изменчивости свойств материалов.

Предельные состояния подразделяются на две группы:

- первая группа включает предельные состояния, которые ведут к полной непригодности к эксплуатации конструкций или к полной (частичной) потере несущей способности;
- вторая группа включает предельные состояния, затрудняющие нормальную эксплуатацию конструкций или уменьшающие их долговечность по сравнению с предусматриваемым сроком службы.

Предельные состояния первой группы характеризуются:

- разрушением любого характера (например, пластическим, хрупким, усталостным);
- потерей устойчивости формы, приводящей к полной непригодности к эксплуатации;
- качественным изменением конфигурации;
- другими явлениями, при которых возникает необходимость прекращения эксплуатации (например, чрезмерными деформациями в результате пластичности, сдвига в соединениях, раскрытия трещин, а также образованием трещин).

Предельные состояния второй группы характеризуются:

- достижением предельных деформаций конструкций (например, предельных прогибов, поворотов);
- образованием трещин;
- потерей устойчивости формы, приводящей к затруднению нормальной эксплуатации;
- другими явлениями, при которых возникает необходимость временного ограничения эксплуатации здания или сооружения из-за неприемлемого снижения их срока службы.

Выполнение статического расчета алюминиевых конструкций ставит своей целью:

- определение внутренних усилий и перемещений в элементах (стойках, ригелях);
- определение требуемых геометрических характеристик сечений с дальнейшим подбором профилей по каталогу.

Исходные данные к расчету

Исходными данными для расчета является та необходимая информация об объекте, на основе которой производится расчет.

1. Географические координаты объекта, на котором планируется устанавливать и эксплуатировать конструкцию, определяются по картам районирования СНиП 3.01.07-85* «Нагрузки и воздействия».
2. Тип местности (А, В, С), на которой находится объект, устанавливается в соответствии со СНиП 3.01.07-85* «Нагрузки и воздействия».
3. Высота установки конструкции над поверхностью земли; за высоту установки принимается расстояние от уровня земли до верхней отметки конструкции.
4. Тип остекления: стеклом в одну нитку ($L/200$) или стеклопакетом ($L/300$).
5. Расчетная высота вертикального элемента — стойки L_p , см,
6. Расчетный шаг вертикальных стоек t_c , см.
7. Расчетный шаг горизонтальных элементов — ригелей t_p , см.

Рамная конструкция окна в соответствии с ГОСТ 30971-2002 «Швы монтажные узлов примыканий оконных блоков к стеновым проемам. Общие технические условия» фиксируется в проеме по периметру, и все внешние воздействия передает на несущую конструкцию. Поэтому сечение профиля рамы в большинстве случаев определяют исходя из габаритных размеров рамы окна и оптимального узла примыкания.

Элементы конструкции, находящиеся непосредственно в световом проеме или между строительными перекрытиями: стойки и ригели — наиболее всего подвержены воздействию внешних сил, поэтому статические расчеты по ним наиболее актуальны.

7.2. Расчет вертикальной стойки на прочность от ветровой нагрузки

Данный расчет проводится для определения ответной реакции конструкции на воздействие внешних сил, а именно определение качественных изменений конфигурации и наступления разрушения материала.

Основной параметр расчета на прочность — геометрическая характеристика элемента — момент сопротивления W_x , см³.

Критерий расчета: напряжение от изгибающей нагрузки стойки должно быть меньше расчетного сопротивления материала на растяжение и изгиб.

В качестве внешнего воздействия на конструкцию принимается расчетная ветровая нагрузка, определяемая по СНиП 2.01.07-85*. Расчетная схема приведена на рис. 1.

$$\sigma = \frac{M \cdot \gamma_t}{W_x} < R \cdot \gamma_c$$

где

σ — напряжение, возникающее в профиле от изгибающей нагрузки, кгс/см²

M — изгибающий момент, кгс · см;

W_x — момент сопротивления сечения профиля по оси X, см³;

$\gamma_t = 1,4$ — коэффициент надежности по ветровой нагрузке, принятый в соответствии с п. 6.11, СНиП 2.01.07 «Нагрузки и воздействия»;

$R = 1250$ кгс/см² — расчетное сопротивление растяжению, сжатию и изгибу для алюминиевого сплава АД31 Т1 принимается по таблице 6, СНиП 2.03.06-85;

$\gamma_c = 1,0$ — коэффициент условий работы, принимается по таблице 15, СНиП 2.03.06-85.

$$M = \frac{1}{8} \cdot w \cdot t_c \cdot L_p^2$$

где

w — расчетная ветровая нагрузка, определяемая по СНиП 2.01.07-85* «Нагрузки и воздействия»;

t_c — ширина нагрузки, воздействующей на вертикальную стойку, (см. рис. 1);

L_p — расчетная длина вертикальной стойки (см. рис. 1).

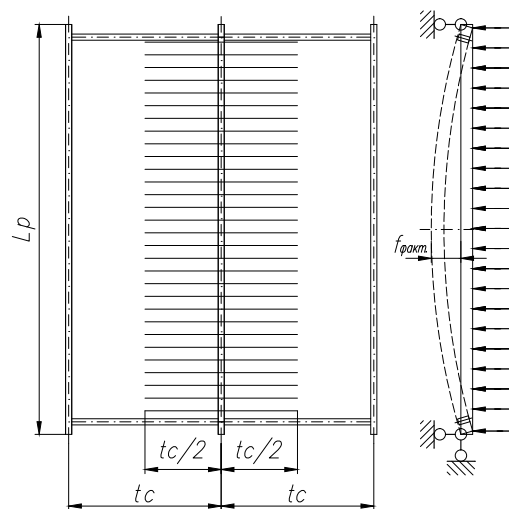


Рис. 1

7.3. Расчет вертикальной стойки на деформацию от ветровой нагрузки

Вертикальная стойка выбирается по требуемому моменту инерции сечения в направлении действия внешних сил. Требуемый момент инерции профиля определяется для 3 расчетных случаев (расчет на деформацию, расчет на гибкость и расчет на деформацию от сосредоточенной нагрузки) и должен удовлетворять условию:

$$I_{\text{кат}} \geq I_{\text{расч}}, \quad (1)$$

где

$I_{\text{кат}}$ — момент инерции профиля по каталогу;

$I_{\text{расч}}$ — требуемый расчетный момент инерции профиля.

Расчетный момент инерции профиля определяется как:

$$I_{\text{расч}} = \max \{I_1; I_2; I_3\} \quad (2)$$

где

$I_1; I_2; I_3$ — расчетные моменты инерции по первому, второму и третьему расчетным случаям соответственно.

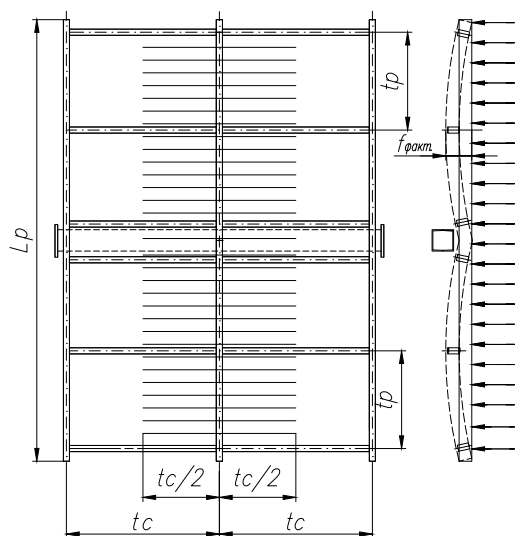


Рис. 2

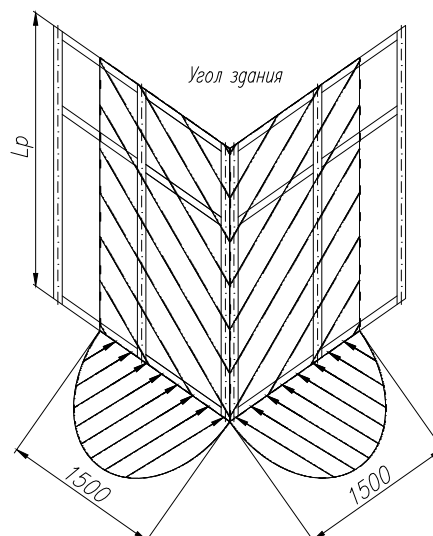


Рис. 3

Во всех трех случаях принята схема закрепления стойки как шарнирно-опертой однопролетной балки. Расчет вертикальной стойки на деформацию в зависимости от ветровой нагрузки проводится по условию жесткости (1-й расчетный случай) и применяется для всех стоек.

Критерий расчета — обеспечение фактического прогиба стойки меньше допустимого.

В качестве внешнего воздействия на конструкцию принимается нормативное значение средней составляющей ветровой нагрузки по СНиП 2.01.07-85*.

Расчетная схема для фронтальной нагрузки приведена на рис. 1.

Расчетная схема для фронтальной нагрузки с учетом несущего фахверка приведена на рис. 2.

Расчетная схема для нагрузки угловой части здания приведена на рис. 3.

Условие работоспособности по данному критерию:

$$f_{\text{факт}} \leq f_{\text{доп}}, \quad (3)$$

где

$f_{\text{факт}}$ — фактический прогиб стойки от действия внешней нагрузки, определяемый по формуле:

$$f_{\text{факт}} = \frac{5}{384} \cdot \frac{q \cdot L_p^4}{E \cdot I_{oc}}, \quad (4)$$

где

q — распределенная нагрузка на стойку от действия нормативной ветровой нагрузки;

E — модуль упругости алюминия, принимаемый по таблице 3 обязательного приложения 1 СНиП 2.03.06-85 в зависимости от температуры эксплуатации;

При температуре эксплуатации $-40...+50$ °С модуль упругости $E = 0,71 \cdot 10^6$ кгс/см²;

$f_{\text{доп}}$ — допускаемый прогиб стойки, определяемый по таблице 42 СНиП 2.03.06-85, и равный: для одинарного остекления:

$$f_{\text{доп}} = \frac{L_p}{200}, \quad (5)$$

для остекления стеклопакетами:

$$f_{\text{доп}} = \frac{L_p}{300}. \quad (6)$$

В случае остекления единым стеклопакетом по всей высоте вертикальной стойки допускаемый прогиб стойки должен быть не более 8 мм.

Формула для определения расчетного момента инерции стойки при одинарном остеклении:

$$I_1 = \frac{125}{48} \cdot \frac{q \cdot L_p^3}{E} \quad (7)$$

Формула для определения расчетного момента инерции стойки при остеклении стеклопакетом:

$$I_1 = \frac{375}{96} \cdot \frac{q \cdot L_p^3}{E} \quad (8)$$

Распределенная нагрузка на стойку при известном шаге определяется по формуле:

$$q = \gamma_f \cdot w_m \cdot t_c \cdot 10^{-4}, \quad (9)$$

где

$\gamma_f = 1,0$ — коэффициент надежности по нагрузке, принятый в соответствии с п. 1.3 СНиП 2.01.07-85* «Нагрузки и воздействия»;

w_m — нормативное значение средней составляющей ветровой нагрузки, определяемое по СНиП 2.01.07-85* «Нагрузки и воздействия»; формула (6);

w_0 — нормативное значение ветрового давления, принимается по таблице 5 СНиП 2.01.07-85* в зависимости от принадлежности объекта к ветровому району;

$c = 0,8$ — аэродинамический коэффициент для фронтальной конструкции (рис. 1);

$c = 2,0$ — аэродинамический коэффициент для угловой конструкции (рис. 3);

k — коэффициент, учитывающий изменение ветрового давления по высоте принимаемый по таблице 6 СНиП 2.01.07-85*, в зависимости от типа местности и высоты конструкции над поверхностью земли;

10^{-4} — коэффициент перевода w_m из кгс/м² в кгс/см².

Согласно СНиП 2.01.07-85* «Нагрузки и воздействия» ветровую нагрузку следует определять как сумму средней и пульсационной составляющих:

$$w_e = w_m + w_p$$

где

w_p — нормативное значение пульсационной составляющей ветровой нагрузки определяемое по формуле 8 СНиП 2.01.07-85.

$$w_p = w_m \cdot \zeta \cdot v$$

где

ζ — коэффициент пульсаций давления ветра, принимаемый по табл. 7 СНиП 2.01.07-85* в зависимости от высоты и типа местности.

v — коэффициент пространственной корреляции пульсаций давления ветра, определяемый по таблице 9 СНиП 2.01.07-85* в зависимости от размеров расчётной поверхности r .

При этом в расчетах многоэтажных зданий высотой до 40 м и одноэтажных производственных зданий высотой до 36 м при отношении высоты к пролету менее 1,5, размещаемых в местностях типов А и В, пульсационную составляющую ветровой нагрузки допускается определять по формуле (11.5) из п. 11.1.9. СНиП 2.01.07-85*.

Пример 1

Необходимо определить сечение стойки для вертикальной стойки высотой $L_p = 2,65$ м с шагом $t_c = 1,2$ м. Конструкция расположена в г. Москве, верхняя отметка — на высоте 38 м. Заполнение проема — стеклопакет. В нашем случае высота стойки $L_p = 265$ см, поэтому допустимый прогиб для конструкции со стеклопакетом определяем как:

$$f_{\text{доп}} = 265/300 = 0,88 \text{ см.}$$

Москва расположена в I ветровом районе, где нормативное значение ветрового давления составляет:

$$w_0 = 23 \text{ кгс/м}^2.$$

При высоте здания не более 40 м с учетом типа местности В находим коэффициенты:

$$k = 1,1 \text{ и } c = 0,8$$

И определяем нормативное значение средней составляющей ветровой нагрузки:

$$w_m = 23 \cdot 1,1 \cdot 0,8 = 20,24 \text{ кгс/м}^2.$$

Соответственно, нормативная нагрузка к единице поверхности равна:

$$q = 1,0 \cdot 20,24 \cdot 1,2 = 24,28 \text{ кгс/м} = 0,243 \text{ кгс/см.}$$

Определяем минимально допустимый момент инерции I_1 стойки:

$$I_1 = \frac{375}{96} \cdot \frac{q \cdot L_p^3}{E} = (375/96) \cdot (0,243 \cdot 265^3 / 7,1 \cdot 10^5) = 24,88 \text{ см}^4$$

7.4. Расчет вертикальной стойки по условию гибкости

Расчет вертикальной стойки по условию гибкости на устойчивость (2 расчетный случай) в большинстве случаев является проверочным 1-го расчетного случая.

Критерий расчета — обеспечение фактической гибкости стойки меньше допускаемой. Расчетная схема представлена на рис. 4.

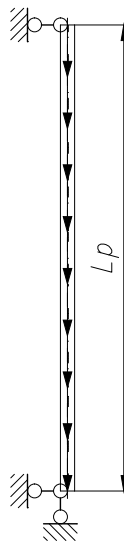


Рис. 4

Условие работоспособности по данному критерию:

$$\lambda_{\text{факт}} \leq \lambda_{\text{пр}}, \quad (10)$$

где

$\lambda_{\text{факт}}$ — фактическая гибкость стойки, определяемая по формуле:

$$\lambda_{\text{факт}} = \frac{l_{\text{эф}}}{i_{\text{ou}}}, \quad (11)$$

где

$l_{\text{эф}}$ — условная длина стойки при расчете на устойчивость.

Для принятой схемы закрепления и воздействия на стойку, условная длина, согласно таблице 26 СНиП 2.03.06-85, равна:

$$l_{\text{эф}} = 0,725 \cdot L_p, \quad (12)$$

где

i_{ou} — фактический радиус инерции стойки;

$\lambda_{\text{пр}}$ — предельная гибкость стойки, которая в соответствии с таблицей 27 СНиП 2.03.06-85 равна:

100 — для симметрично нагруженных стоек,

70 — для несимметрично нагруженных (крайних) стоек,

Определение расчетного значения радиуса инерции стойки:

$$i_{\text{расч}} = \frac{0,725 \cdot L_p}{\lambda_{\text{пр}}}. \quad (13)$$

По полученному расчетному значению из каталога выбирается профиль, для которого выполняется условие:

$$i_{\text{ос}} \geq i_{\text{расч}} \quad (14)$$

Пример 2 (проверочный расчет примера 1)

Необходимо определить сечение профиля для вертикальной стойки высотой 2,65 м. Стойка нагружена симметрично.

Исходя из заданных условий:

$L_p = 265$ см — фактическая высота стойки,

$\lambda_{гр} = 100$ — допустимая предельная гибкость для симметрично нагруженной стойки.

Находим расчетный радиус инерции:

$$i_{x \text{ расч}} = (0,725 \cdot 265) / 100 = 1,92 \text{ см.}$$

По каталогу в соответствии с условием подбираем ближайшее значение радиуса инерции.

Значения радиуса инерции i_{oc} и площадь сечения профиля F указываются в каталоге.

В случае отсутствия в каталоге значения радиуса инерции он может быть определен по формуле:

$$i_{oc} = \sqrt{\frac{I_{ou}}{F}},$$

где

I_{ou} — момент инерции сечения выбранной стойки, см⁴;

F — площадь сечения профиля, см², определяемая как,

$$F = (p/\gamma) \cdot 100^2,$$

где

p — вес погонного метра профиля, кг/м. п.;

γ — удельный вес профиля (для алюминиевых профилей из сплава АД31Т1 $\gamma = 2710$ кг/м³).

Исходя из двух расчетных случаев, изложенных выше: условию жесткости и условию гибкости принимаем в качестве стойки нужный профиль.

7.5. Расчет вертикальной стойки на деформацию от сосредоточенной нагрузки

В случаях, когда непосредственно сама конструкция выполняет функцию силового ограждения с остеклением от пола до потолка и с внутренней стороны отсутствует ограждение высотой не менее 1200 мм, вертикальная стойка рассчитывается на сосредоточенную или перильную эксплуатационную нагрузку. Это 3-й расчетный случай для выбора вертикальной стойки. Расчетная схема приведена на рис. 5.

В качестве внешнего воздействия на конструкцию принимается нормативное значение горизонтальной нагрузки на перила q_n по таблице 3 СНиП 2.01.07-85*, приведенное к рассчитываемой стойке.

Критерий расчета — обеспечение фактического прогиба конструкции меньше допустимого.

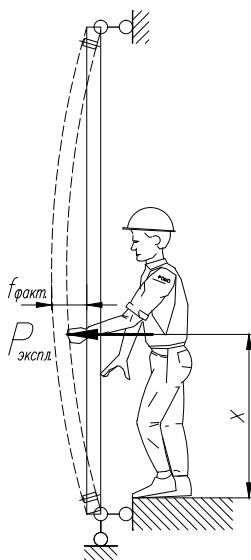


Рис. 5

Условие работоспособности по данному критерию:

$$f_{\text{факт}} \leq f_{\text{доп.}}$$

В данном случае допустимый прогиб определяется аналогично первому расчетному случаю, а фактический прогиб — по формуле (15):

$$f_{\text{факт}} = \frac{P \cdot (L_p - x)}{3 \cdot E \cdot I_{cm} \cdot L_p} \cdot \left[\frac{x^2 + 2 \cdot x \cdot (L_p - x)}{3} \right]^{3/2}, \quad (15)$$

где

x — расстояние от нижней опоры стойки до точки приложения силы;

P — приведенная сила, определяемая по формуле (16):

$$P = \gamma_f \cdot t_c \cdot q_n \cdot 10^{-2} \quad (16)$$

где

10^{-2} — коэффициент для перевода q_n из кгс/м.п. в кгс/см.п.;

$\gamma_f = 1,0$ — коэффициент надежности по нагрузке, принятый в соответствии с п. 1.3 по СНиП 2.01.07-85 «Нагрузки и воздействия».

Формула для определения требуемого момента инерции стойки при одинарном остеклении:

$$I_3 = \frac{200 \cdot P \cdot (L_p - x)}{3 \cdot E \cdot L_p^2} \cdot \left[\frac{x^2 + 2 \cdot x \cdot (L_p - x)}{3} \right]^{3/2}, \quad (17)$$

Формула для определения требуемого момента инерции стойки при остеклении стеклопакетами:

$$I_3 = \frac{100 \cdot P \cdot (L_p - x)}{E \cdot L_p^2} \cdot \left[\frac{x^2 + 2 \cdot x \cdot (L_p - x)}{3} \right]^{3/2}. \quad (18)$$

7.6. Расчет горизонтального ригеля на прочность от ветровой нагрузки

Данный расчет проводится для определения ответной реакции конструкции на воздействие внешних сил, а именно, определения качественных изменений конфигурации и наступления разрушения материала. Основной параметр расчета на прочность — геометрическая характеристика элемента — моменты сопротивления W_x и W_y , см³. Расчетная схема приведена на рис. 7.

Критерий расчета — напряжение от изгибающей нагрузки ригеля должно быть меньше расчетного сопротивления материала на растяжение и изгиб. В качестве внешнего воздействия на конструкцию принимается нормативное значение средней составляющей ветровой нагрузки по СНиП 2.01.07-85*.

$$\sigma = \frac{M \cdot \gamma_t}{W_x} < R \cdot \gamma_c,$$

где

σ — напряжение, возникающее от изгибающей нагрузки, кгс/см²

M — изгибающий момент, кгс · см.

W_x — момент сопротивления сечения профиля по оси X, см³

$\gamma_t = 1,4$ — коэффициент надёжности по ветровой нагрузке принятый в соответствии с п. 6.11, СНиП 2.01.07-85* «Нагрузки и воздействия»;

$R = 1250$ кгс/см² — расчетное сопротивление растяжению, сжатию и изгибу для алюминиевого сплава АД31 Т1 (таблица 6, СНиП 2.03.06-85).

$\gamma_c = 1,0$ — коэффициент условий работы, принимается по таблице 15 СНиП 2.03.06-85.

$$M = \frac{1}{8} \cdot w_m \cdot t_p \cdot L^2,$$

где

w_m — нормативное значение средней составляющей ветровой нагрузки, определяемое по СНиП 2.01.07-85* «Нагрузки и воздействия»;

t_p — ширина нагрузки, воздействующей на ригель, см;

L — длина ригеля, см.

7.7. Расчет горизонтального ригеля на прочность от нагрузки стеклом

Критерий расчета — напряжение от изгибающей нагрузки ригеля должно быть меньше расчетного сопротивления материала на растяжение и изгиб. Основной параметр расчета на прочность — геометрическая характеристика элемента — момент сопротивления W_x , см³. Расчетная схема приведена на рис. 7.

В качестве внешнего воздействия на конструкцию принимается вес заполнения.

$$\sigma = \frac{M}{W_y} < R \cdot \gamma_c,$$

где

σ — напряжение, возникающее от изгибающей нагрузки, кгс/см²;

M — изгибающий момент, кгс · см;

W_y — момент сопротивления профиля по оси Y, см³;

$R = 1250$ кгс/см², — расчетное сопротивление растяжению, сжатию и изгибу для алюминиевого сплава АД31 Т1 (таблица 6, СНиП 2.03.06-85);

$\gamma_c = 1,0$ — коэффициент условий работы, принимается по таблице 15 СНиП 2.03.06-85.

$$M = a \cdot P/2$$

где

a — расстояние от точки приложения силы до опоры; при отсутствии специальных требований $a = 15$ см;

P — вес заполнения в пролете t_{\max} , кг.

7.8. Расчет горизонтального ригеля на деформацию от ветровой нагрузки

Профиль ригеля выбирается по требуемому моменту инерции сечения в направлении действия внешних сил. Требуемый момент инерции профиля определяется для 3 расчетных случаев (расчет на деформацию, расчет на гибкость и расчет на деформацию от сосредоточенной нагрузки). Во всех трех случаях принята схема закрепления ригеля как шарнирно-опертой однопролетной балки.

Момент инерции профиля должен удовлетворять условию (1).

Расчетный момент инерции профиля определяется по зависимости (19):

$$I_{\text{расч}} = \max \{I_1; I_2\}. \quad (19)$$

Выбор ригеля по моменту инерции I_3 производится только для ригелей, указанных в пояснениях к третьему расчетному случаю.

Расчет горизонтального ригеля от воздействия ветровой нагрузки проводится по условию жесткости (1-й расчетный случай). Применяется для всех горизонтальных ригелей.

Критерий расчета — обеспечение фактического прогиба конструкции меньше допустимого. В качестве внешнего воздействия на конструкцию принимается нормативное значение средней составляющей ветровой нагрузки по СНиП 2.01.07-85*.

Расчетная схема приведена на рис. 6.

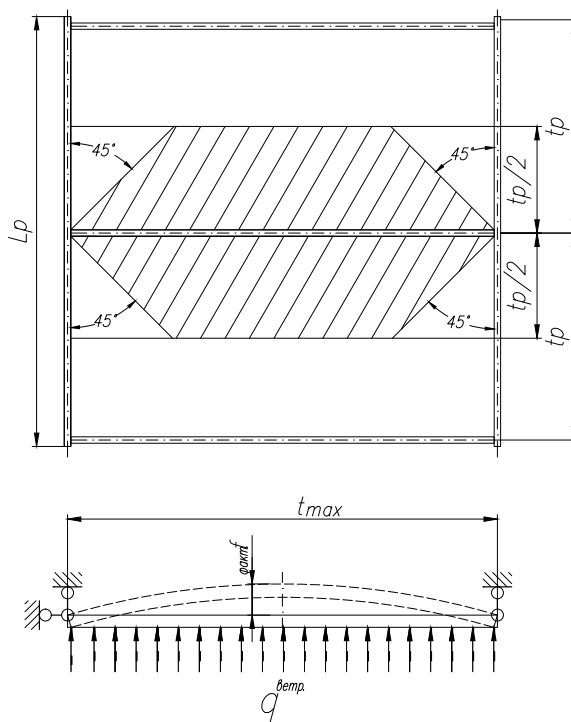


Рис. 6

Условие работоспособности по данному критерию:

$$f_{\text{факт}} \leq f_{\text{доп}},$$

где

$f_{\text{факт}}$ — фактический прогиб ригеля от действия внешней нагрузки, определяемый по формуле (4). Требуемый момент инерции определяется по формулам (7) для одинарного остекления и (8) для остекления стеклопакетами.

Распределенная нагрузка на ригель при известном максимальном шаге вертикальных элементов t_{max} и расчетном шаге горизонтальных элементов t_p определяется по формуле:

$$q = \gamma_f \cdot w_m \cdot \frac{F_{\text{гр}}}{t_{\text{max}}} \cdot 10^{-4} \quad (19)$$

где

γ_f и w_m имеют те же значения, что и в формуле (9);

$F_{\text{гр}}$ — грузовая площадь ригеля, определяемая по формуле (20).

Схема к определению грузовой площади представлена на рис. 6 (грузовая площадь заштрихована).

$$F_{гр} = \begin{cases} \left(t_{max} \cdot t_p - \frac{t_p^2}{2} \right) & \text{при } t_{max} > t_p \\ \frac{1}{2} \cdot t_{max}^2 & \text{при } t_{max} \leq t_p \end{cases} \quad (20)$$

Требуемый момент инерции по первому расчетному случаю I_1 для одинарного остекления определяется по формуле (7), а для остекления стеклопакетами — по формуле (8).

Пример 3

Необходимо определить сечение профиля горизонтального ригеля конструкции с шагом вертикальных стоек $t_{max} = 1,2$ м, следовательно, длиной горизонтального ригеля $L_p = 1,2$ м и шагом ригелей по высоте $t_r = 1,0$ м.

Конструкция расположена в г. Москве, верхняя отметка — на высоте 38 м. Заполнение проемов — стеклопакет.

В соответствии с формулой (19) находим данные для распределенной нагрузки на горизонтальный ригель.

Москва расположена в I ветровом районе, где $w_0 = 23$ кгс/м².

При высоте здания не более 40 м с учетом типа местности В находим коэффициенты:

$$k = 1,1 \text{ и } c = 0,8.$$

И определяем нормативную ветровую нагрузку:

$$w_m = 23 \cdot 1,1 \cdot 0,8 = 20,24 \text{ кгс/м}^2 = 0,002024 \text{ кгс/см}^2.$$

Находим грузовую площадь горизонтального ригеля в соответствии с неравенством (20):

$$F_{гр} = \frac{1}{2} \cdot t_{max}^2, \text{ при } t_{max} \leq t_p.$$

$$F_{гр} = 0,5 \cdot 120^2 = 7200 \text{ см}^2.$$

Определяем распределенную нагрузку на ригель:

$$q = 1,0 \cdot 0,002024 \cdot \frac{7200}{120} = 0,121 \text{ кгс/см}^2.$$

Далее определяем минимально допустимый момент инерции I_1 ригеля:

$$I_1 = \frac{375}{96} \cdot \frac{0,121 \cdot 120^3}{7,1 \cdot 10^5} = 1,15 \text{ см}^4.$$

7.9. Расчет горизонтального ригеля на деформацию от нагрузки стеклом

Применяется для ригелей, на которые опирается элемент заполнения (стекло, стеклопакет, встраиваемое окно, сэндвич-панель и др.) и используется как 2-й расчетный случай.

Критерий расчета — обеспечение фактического прогиба конструкции меньше допустимого.

В качестве внешнего воздействия на конструкцию принимается вес заполнения.

Расчетная схема представлена на рис. 7.

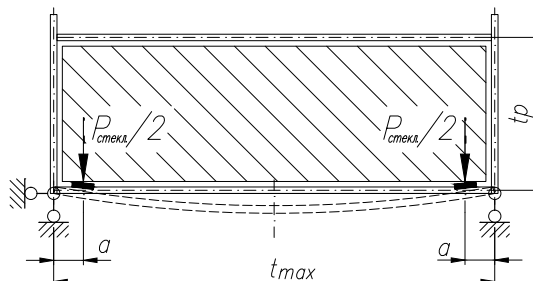


Рис. 7

Фактический прогиб определяется по формуле (21):

$$f_{\text{факт}} = \frac{P \cdot a}{48 \cdot E \cdot I_y} \cdot (3t_{\text{max}}^2 - 4 \cdot a^2), \quad (21)$$

где

a — расстояние от точки приложения силы до опоры; при отсутствии специальных требований $a = 15$ см;

I_y — момент инерции профиля относительно оси перпендикулярной плоскости остекления, см⁴;

P — максимальная масса элемента заполнения в пролете t_{max} , кг.

При заполнении стеклом или стеклопакетом усилие P определяется по формуле (22):

$$P = t_{\text{max}} \cdot t_p \cdot \sum_{j=1}^n \delta_j \cdot \gamma_{\text{ст}}, \quad (22)$$

где

δ_j — толщина j -го стекла в составе стеклопакета, см;

n — количество стекол в составе стеклопакета;

$\lambda_{\text{ст}} = 2,5 \cdot 10^{-3}$ кг/см³ — удельный вес стекла.

Приравняв $f_{\text{факт}}$ к $f_{\text{доп}}$ и преобразуя выражение (21), получим формулу для расчёта $I_{\text{оу}}$:

$$I_y = \frac{P \cdot a}{48 \cdot E \cdot f_{\text{доп}}} \cdot (3t_{\text{max}}^2 - 4 \cdot a^2). \quad (23)$$

Из каталога подбирается профиль, удовлетворяющий условию:

$$I_{y \text{ факт}} > I_y, \quad (24)$$

где

$I_{y \text{ факт}}$ — фактический момент инерции профиля относительно оси перпендикулярной плоскости остекления.

Требуемый момент инерции профиля I_y определяется по каталогу.

Пример 4

Необходимо определить сечение профиля горизонтального ригеля для фасадной конструкции с шагом стоек $t_{\text{max}} = 1,2$ м, шагом горизонтальных ригелей $t_r = 1,0$ м. Заполнение проемов — однокамерный стеклопакет с формулой 6–12–4 мм. Определяем усилие P от веса стеклопакета:

$$P = 120 \cdot 100 \cdot (0,6 + 0,4) \cdot 0,0025 = 30 \text{ кг.}$$

При $a = 15$ см, $f_{\text{max}} = 0,3$ см получаем минимально допустимый момент инерции ригеля:

$$I_y = \frac{30 \cdot 15}{48 \cdot 7,1 \cdot 10^5 \cdot 0,3} \cdot (3 \cdot 120^2 - 4 \cdot 15^2) = 1,86 \text{ см}^4$$

7.10. Расчет горизонтального ригеля на деформацию от сосредоточенной нагрузки

В случаях, когда фасадная конструкция выполняет функцию силового ограждения с остеклением от пола до потолка и с внутренней стороны отсутствует ограждение высотой не менее 1200 мм, горизонтальный ригель рассчитывается на сосредоточенную или перильную нагрузку (3-й расчетный случай). Расчетная схема аналогична воздействию на стойку (рис. 5), только не в вертикальной, а в горизонтальной плоскости.

Критерий расчета — обеспечение фактического прогиба конструкции меньше допустимого.

В качестве внешнего воздействия на конструкцию принимается нормативное значение горизонтальной нагрузки на перила q_n по таблице 3 СНиП 2.01.07-85*.

Условие работоспособности по данному критерию записывается в виде (3).

Фактический прогиб определяется по формуле (4) с заменой в ней q на q_n .

Приравнявая в неравенстве (3) фактический прогиб к допустимому и используя соотношения (4), (5), получаем формулу для определения расчетного момента инерции ригеля при одинарном остеклении:

$$I_3 = \frac{125}{48} \cdot \frac{\lambda_f \cdot q_n \cdot L_p^3 \cdot 10^{-2}}{E}, \quad (7)$$

где

$\lambda_f = 1,0$ — коэффициент надежности по нагрузке, принятый в соответствии с п. 1.3 в СНиП 2.01.07-85*

«Нагрузки и воздействия»;

10^{-2} — коэффициент для перевода q_n из кгс/м.п. в кгс/см.п.

Соответственно формула для определения расчетного момента инерции горизонтального ригеля при остеклении стеклопакетом:

$$I_3 = \frac{375}{96} \cdot \frac{\lambda_f \cdot q_n \cdot L_p^3 \cdot 10^{-2}}{E}.$$

Используемая литература

СНиП 2.01.07-85* «Нагрузки и воздействия».

СНиП 2.03.06-85 «Алюминиевые конструкции».

ГОСТ 21519-2003 «Блоки оконные из алюминиевых сплавов. Технические условия».

ГОСТ 27751-88 «Надежность строительных конструкций и оснований».

ГОСТ 30971-2002 «Швы монтажные узлов примыканий оконных блоков к стеновым проемам. Общие технические условия».

8.1. Перечень нормативных документов и литературы

- ГОСТ 21519-2003 «Блоки оконные из алюминиевых сплавов. Технические условия».
- ГОСТ 22233-2001 «Профили прессованные из алюминиевых сплавов для светопрозрачных ограждающих конструкций»
- ГОСТ 23166-99 «Блоки оконные. Общие технические условия».
- ГОСТ 23747-2015 Блоки дверные из алюминиевых сплавов. Общие технические условия
- ГОСТ 24866-99 «Стеклопакеты клееные строительного назначения. Технические условия».
- ГОСТ 26433.2-94 «Система обеспечения точности геометрических параметров в строительстве. Правила выполнения измерений параметров зданий и сооружений».
- ГОСТ 27751-88 «Надежность строительных конструкций и оснований».
- ГОСТ 30247 «Конструкции строительные. Методы испытаний на огнестойкость. Общие требования».
- ГОСТ Р 53295-2009 «Средства огнезащиты для стальных конструкций. Общие требования. Метод определения огнезащитной эффективности».
- ГОСТ 30777-2001 «Устройства поворотные, откидные и поворотно-откидные для оконных и балконных дверных блоков. Технические условия».
- ГОСТ 30778-2001 «Прокладки уплотняющие из эластомерных материалов для оконных и дверных блоков. Технические условия».
- ГОСТ 30971-2002 «Швы монтажные узлов примыканий оконных блоков к стеновым проемам. Общие технические условия».
- СНиП 2.01.07-85* «Нагрузки и воздействия».
- СНиП 2.03.06-85 «Алюминиевые конструкции»
- СНиП 2.03.11-85. «Защита строительных конструкций от коррозии».
- СНиП 3.03.01-87 «Несущие и ограждающие конструкции».
- СНиП 3.04.01-87 «Изоляционные и отделочные покрытия».
- СНиП 12.03.-2001 «Безопасность труда в строительстве». Часть I. Общие требования.
- СНиП 12.04.-2002 «Безопасность труда в строительстве». Часть II. Строительное производство
- СНиП 21-01-97* «Пожарная безопасность зданий и сооружений»
- СНиП 23-02-2003 «Тепловая защита зданий»
- СНиП 11-12-77 «Защита от шума»
- СНиП 23-05-95 «Естественное и искусственное освещение»
- «Рекомендации по выбору и устройству современных конструкций окон». МДС 56-1.2000. ЦНИИПромзданий, 2000.
- «Рекомендации по установке энергоэффективных окон в наружных стенах вновь строящихся и реконструируемых зданий». Москомархитектура. 2004г.
- «Проектирование современных оконных систем гражданских зданий»
Издательство Ассоциации строительных вузов, Москва, 2003
- «Рекомендации по установке энергоэффективных окон в наружных стенах вновь строящихся и реконструируемых зданий». Москомархитектура 2004г.
- «Технические рекомендации по технологии применения комплексной системы материалов, обеспечивающих качественное уплотнение и герметизацию стыков светопрозрачных конструкций». ТР 109-00. Комплекс Архитектуры, строительства, развития и реконструкции города. 2001г.
- ТУ 5271-001-81684084-2012 «Светопрозрачные конструкции из алюминиевых профилей системы GUTMANN, ALUMARK.

ФИЛИАЛЫ И ПРЕДСТАВИТЕЛЬСТВА ТБМ

РОССИЯ

Москва
ООО "Т.Б.М."
+7 (495) 995-39-32
г. Мытищи, 2-й
Рупасовский пер.,
литер 3
zakaz@tbm.ru
Санкт-Петербург
+7 (812) 323-81-11
пр-кт Шуваловский,
д.32, корп. 2, лит.А
tbmspb@tbm.ru
Абакан
+7 (3902) 30-50-65
ул. Заводская 1,
литера В2
abakan@tbm.ru
Альметьевск
+7 (909) 311-91-43
almetevsk@tbm.ru
Анапа
+7 (918) 098-58-87
anapa@tbm.ru
Архангельск
+7 (8182) 60-88-89
ул.Ф.Абрамова, 17
arkhangelsk@tbm.ru
Астрахань
+7 (8512) 52-16-46;
+7 (8512) 52-17-04;
+7 (8512) 52-18-17;
1-й проезд
Рождественского, д.1
astra@tbm.ru
Ачинск
+7 (929) 307-65-99
achinsk@tbm.ru
Балаково
+7 (927) 229-50-53
balakovo@tbm.ru
Барнаул
+7 (3852) 50-60-78
Офис: 656023, пр.
Космонавтов, д. 10;
Склад: ул. Малахова,
д. 2г
barn@tbm.ru
Белгород
+7 (4722) 21-82-16
ул. Дзюева, дом 4
belgorod@tbm.ru
Благовещенск
+7 (4162) 20 99 59
ул.Воронкова, 8 литер
"А 4"
blagoveschensk@
tbm.ru
Братск
+7 (3953) 21-66-99
П 12 46 00 00
bratsk@tbm.ru
Брянск
+7 (495) 995-39-30
Московский проезд,
д.10
bryansk@tbm.ru
Бугульма
+7 (909) 311-91-44
bugulma@tbm.ru
Великий Новгород
+7 (911) 620-99-29;
+7 (911) 743-59-60
наб. реки Гзень, д. 5,
офис 608
vnovgorod@tbm.ru
Владивосток
+7 (4232) 79 07 29
ул. Снеговая, 64
tbmvlad@tbm.ru

Владикавказ
+7 (8672) 40-33-00
+7 (8672) 40-33-01
+7 (8672) 40-33-02
362002, РСО-Алания,
ул. Пожарского 17(47)
vladikavkaz@tbm.ru
Владимир
+7 (4922) 60-01-57;
+7 (495) 995-39-30
ул. Гастелло д.8,
подъезд 1, офис 209
vladimir@tbm.ru
Волгоград
+7 (8442) 26-21-14;
+7 (8442) 26-21-15;
+7 (8442) 26-21-17
Волгоградская
область, р.п.
Городище, ул.
Коммунальная 1
volgograd@tbm.ru
Вологда
+7 (960) 295-89-68
yaroslavl@tbm.ru
Воронеж
+7 (473) 262-22-82
ул. Острогжская, 158
voronezh@tbm.ru
Грозный
+7 (928) 895-13-12
grozni@tbm.ru
Дербент
+7 (928) 046-27-25
ул. 345 Стрелковая
Дивизия 1/10 кв. 2
derbent@tbm.ru
Димитровград
+7 (929) 794-81-02
dmitrovgrad@tbm.ru
Дубна
+7 (925) 007-12-95
baranov.dubna@tbm.ru
Екатеринбург
+7(343) 385-80-08;
+7 (343) 385-77-21
Свердловская обл.,
г. Березовский, ул.
Кольцевая, 4/2
ekaterinburg@tbm.ru
Иваново
+7 (4852) 670-710
yaroslavl@tbm.ru
Ижевск
+7 (3412) 97-29-33
ул. Кирзаводская 12
izhevsk@tbm.ru
Иркутск
+7 (3952) 48-70-62
ул.Розы Люксембург,
202 Б
irkutsk@tbm.ru
Йошкар-Ола
+7 (917) 704-94-88
korotkov.kzn@tbm.ru
Казань
+7 (843) 572-05-50
ул. Восход, д. 45
kazan@tbm.ru
Калининград
+7 (4012) 99-42-42
ул.Камская, 80
kaliningrad@tbm.ru
Калуга
+7 (920) 894-01-06;
+7 (495) 995-39-30
ул. Московская 292 Б,
оф.11
kaluga@tbm.ru
Канск
+7 (923) 377-60-07
kanssk@tbm.ru

Кемерово
+7 (3842) 40-01-65
ул. Инициативная, 63
kemeroovo@tbm.ru
Киров
+7 (8332) 41-87-02,
+7 (8332) 41-87-01
ул.Базовая, 8/2
+7 (4922) 60-01-57;
+7 (495) 995-39-30
ул. Ленин, 1
kirov@tbm.ru
Климовск
+7 (499) 400-50-80
ул. Липы, 1
klimovsk@tbm.ru
Комсомольск-на-Амуре
+7(914)378-01-66;
+7(914)429-59-48
ул. Кирова, 54, стр. 6
komsomolsk@tbm.ru
Кострома
+7 (4852) 670-710
yaroslavl@tbm.ru
Краснодар
+7 (861) 201-60-81
Республика Адыгея,
Тахтамукайский район,
аул Тахтамукай, ул.
Х.Совмена, дом 81
krasnodar@tbm.ru
Красноярск
+7 (391) 203-04-53;
+7 (391) 203-04-73
ул. Вавилова, д. 3
(Автобаза-2), стр. 11
krasnoyarsk@tbm.ru
Курган
+7 (3522) 42-86-87
ул. Максима Горького,
238
kurgan@tbm.ru
Курск
+7 (4712) 22-04-71
ул. Литовская, д. 6
kursk@tbm.ru
Ливны
+7 (473) 262-22-82
г. Воронеж, ул.
Острогжская, 158
voronezh@tbm.ru
Липецк
+7 (4742) 240-241
ул. Перова, д. 2А
lipetsk@tbm.ru
Магнитогорск
+7 (3519) 55-01-46
ул. 1-я Северо-
Западная, стр.7
mgn@tbm.ru
Махачкала
+7(8722) 51-28-05;
+7(8722) 51-28-06;
+7(8722) 51-28-09;
+7(928) 502-25-67
ул. Сулакская, 120
mhch@tbm.ru
Миасс
+7 (902) 605 46 05
miass@tbm.ru
Мурманск
+7 (8152) 215-220
Хибинский пер., д.7.
терминал 1
murmansk@tbm.ru
Набережные Челны
+7 (8552) 20-27-42;
+7 (8552) 20-27-44
ул. Техническая, дом
22А
nchelny@tbm.ru
Нальчик
+7 (928) 951-88-60
nalchic@tbm.ru

Нижневартовск
+7 (3466) 67-63-21
ул 2 П-2, 30
n-varovsk@tbm.ru
Нижний Новгород
+7 (831) 282-0-167
ул. Геологов, дом 2В,
3 этаж
nnovgorod@tbm.ru
Нижний Тагил
+7 (3435) 35-25-05
ул.Юности 6
n-tagil@tbm.ru
Новокузнецк
+7 (3843) 99-45-01
Кондомское шоссе,
дом 6А, корп. 8
novokuznetsk@tbm.ru
Новороссийск
+7 (918) 060-10-65
novorossisk@tbm.ru
Новосибирск
+7 (383) 363-55-05
ул. Богдана
Хмельницкого, 113
nsk@tbm.ru
Обнинск
+7 (920) 894-01-06;
+7 (495) 995-39-30
obninsk@tbm.ru
Омск
+7 (3812) 90-51-52
пр. Мира, 136
omsk@tbm.ru
Орел
+7 (920) 800-88-10;
+7 (495) 995-39-30
Кромское шоссе, д. 29
orel@tbm.ru
Оренбург
+7 (3532) 373-002
проезд Автоматики, 30
orenburg@tbm.ru
Орск
+7 (3537) 25-84-32
Орское шоссе, д. 6
orsk@tbm.ru
Пенза
+7 (8412) 99-06-07
ул. Калинина, д. 116А
penza@tbm.ru
Пермь
+7 (342) 259-49-40
ул. г. Хасана, 105.
корпус 28
perm@tbm.ru
**Петропавловск-
Камчатский**
+7 (4232) 60-01-23
проспект Победы, 105
petropavlovsk-k@tbm.ru
Пятигорск
+7(87935) 3-21-12;
+7(87935) 3-75-25;
+7(928) 306-03-34;
+7(928) 305-80-92;
357310, г. Лермонтов
ул. Комсомольская
д.13 (возле склада
завода "Балтика")
pyatigorsk@tbm.ru
Ростов-на-Дону
+7 (863) 333-39-05;
+7 (863) 333-39-06
г. Аксай, ул. Ленина, 40
rostov@tbm.ru
Рыбинск
+7 (962) 201-74-26
yaroslavl@tbm.ru
Рязань
+7 (930) 780-99-40;
+7 (495) 995-39-30
Московское шоссе,
д. 20
ryazan@tbm.ru

Самара
+7 (846) 255-67-77
ул. Товарная, 26
samara@tbm.ru
Саранск
+7 (8412) 99-06-07
г.Пенза ул.Калинина
116а
penza@tbm.ru
Саратов
+7 (8452) 392-551,
+7 (8452) 392-552,
+7 (8452) 392-553
Деловой тупик, №16
saratov@tbm.ru
Симферополь
+7 (3652) 56-13-77,
+7 (978) 915-17-17,
+7 (978) 915-18-18
пер. Химический, 4.
simferopol@tbm.ru
Смоленск
+7 (920) 316-51-56;
+7 (495) 995-39-30
Краснинское шоссе д.
25, оф. 213
smolensk@tbm.ru
Сочи
+7 (862) 225-87-66;
+7 (862) 225-87-67
ул. Кипарисовая, д. 8Б
sochi@tbm.ru
Ставрополь
+7 (8652) 56-85-66
ул.Коломийцева, 38/4
stavropol@tbm.ru
Стерлитамак
+7 (3473) 43-57-54;
+7 (927) 322-00-56
ул. Профсоюзная, д. 6
sterlitamak@tbm.ru
Сургут
+7 (3462) 77-92-08
628400, г. Сургут, ул.
Глухова 2/1, оф 201
surgut@tbm.ru
Сыктывкар
+7 (909) 121-93-46;
+7 (8212) 29-35-44
Октябрьский проспект,
д.131/6
siktuvkar@tbm.ru
Таганрог
+7 (918) 899-49-05
taganrog@tbm.ru
Тамбов
+7 (4752) 42-74-26;
+7 (964) 133-79-82
улица Монтажников,
12
tambov@tbm.ru
Тверь
+7 (4822) 42-28-43;
+7 (495) 995-39-30;
+7 (920) 188 01 50
проспект Калинина,
д. 9А
tver@tbm.ru
Тольятти
+7 (927) 211-47-41
ул. Транспортная, д.
22, офис 306
toliat@tbm.ru
Томск
+7 (3822) 90-98-88
Добролюбова пер. 10
tomsk@tbm.ru
Тула
+7 (920) 780-99-05;
+7 (495) 995-39-30
ул. Болдына, д. 92,
офис 43
tula@tbm.ru

Тюмень
+7 (3452) 695-055
п. Антипино, ул.
Высотная, д. 1, корп. 3
tumen@tbm.ru
Улан-Удэ
+7 (3012) 20-40-50,
8-924-014-50-43
проспект
Автомобилистов д.3
ulan-ude@tbm.ru
Ульяновск
+7 (8422) 276-014
24 проезд
Инженерный, д.5
ulyanovsk@tbm.ru
Уфа
+7 (347) 293-43-45
ул. Сельская
Богородская, 59
ufa@tbm.ru
Хабаровск
+7 (4212) 789-780
ул. Производственная
6, оф.311
khabarovsk@tbm.ru
Челябинск
+7 (987) 669-99-06
birjukov.kzn@tbm.ru
Челябинск
+7 (351) 247-92-72
ул.Хлебозаводская, 34
chelyabinsk@tbm.ru
Череповец
+7 (960) 295-89-68
yaroslavl@tbm.ru
Черкесск
+7 (928) 358-11-39
cherkessk@tbm.ru
Чита
+7 (3022) 31-35-33;
+7 (3022) 21-15-05;
8 (914) 499-3157
ул. Сухая падь, 3
chita@tbm.ru
Элиста
+7 (960) 890-80-50
elista@tbm.ru
Южно-Сахалинск
+7 (4242) 77-97-38;
+7 (984) 180-08-07 ;
+7 (914) 646-36-30
ул. Шлакоблочная,
д.24/1
sakhalin@tbm.ru
Якутск
+7 (4112) 31-80-10
переулок Вилюйский,
дом 6
yakutsk@tbm.ru
Ярославль
+7 (4852) 670-710
ул. Судостроителей, 1
yaroslavl@tbm.ru

Гродно
+375 (152) 52-56-58;
+375 (44) 775-51-29
ул. Лелевеля, д.12,
офис 36
grodno@tbm.ru
Могилев
+375 (222) 22-44-85;
+375 (44) 775-51-34
ул. Первомайская,
д.29, офис 507/1
mogilev@tbm.ru
Фаниполь
+375 (017) 555-30-15,
+375 (29) 318-48-93
ул. Заводская, 43.
belarus@tbm.ru

КАЗАХСТАН
Астана
+7 (7172) 695-025
+7 (7172) 695-030
ул Жетыген 2
astana@tbm.ru
Актобе
+7 (7132) 941-630
ул. 312 Стрелковой
дивизии, 14 "а" (между
Облвоенкоматом и
Эталоном)
aktobe@tbm.ru
Алматы
+7 (727) 312-40-30,
+7 (727) 312-40-25
Казыбаева 280 офис
104-107
almaty@tbm.ru
Атырау
+7 (7122) 950-230
ул. Атамбаева, д.7
atyrau@tbm.ru
Караганда
+7 (7212) 91-29-04
ул. Новоселов, д.190,
к. 26
karaganda@tbm.ru
Костанай
+7 (7142) 522-225
ул. Баймагамбетова,
д. 322
kostanay@tbm.ru
Павлодар
+7 (7152) 764-030
ул. Комбинатская, 35
pavlodar@tbm.ru
Петропавловск
+7 (7152) 630-130
ул. Г. Мусрепова 29
petropavlovsk@tbm.ru
Уральск
+7 (7112) 93-33-40,
93-33-50
ул.ТЭЦ, строение 16 А
uralsk@tbm.ru
Усть-Каменогорск
+7(7232) 489-490
ул. Казахстан, д.165
ust-kamenogorsk@
tbm.ru
Шымкент
+7 (7252) 610-025
Тамерланское шоссе,
53 Б
almaty@tbm.ru

МОЛДОВА
Кишинев
+373 (22) 24-45-46
MD-2069, г. Кишинев,
ул.Месаджер, 1
tbm@tbm.md



www.tbmmarket.ru
Розничный интернет-магазин

www.tbm.ru
Оптовая торговля