

ВИТРАЖНЫЕ КОНСТРУКЦИИ

КОНСТРУКЦИИ С ИЗЛОМОМ, ДИАПАЗОН УГЛА 90–180°:

- Универсальный профиль для наружного и внутреннего угла.
- Без использования гнутых нащельников.

КОНСТРУКЦИИ С ИЗЛОМОМ НА УГОЛ 90°:

- Универсальный профиль для наружного и внутреннего угла.
- Единый жесткий угол.

ДВЕРНЫЕ КОНСТРУКЦИИ

ДВУПОЛЬНАЯ ДВЕРЬ С НЕЗАВИСИМЫМ ОТКРЫВАНИЕМ СТВОРОК:

- Обе створки могут открываться одновременно.
- Два контура уплотнения по периметру.
- Применяются обычные накладные петли.
- Часто используются в общественных зданиях с большой проходимостью.

ДВУПОЛЬНЫЕ И ОДНОПОЛЬНЫЕ ДВЕРИ:

- Высокая износостойкость (не менее 500 000 циклов открывания).
- Эстетичный внешний вид, за счет роликовой петлевой группы или скрытого монтажа.
- Фурнитура анодированная или из нержавеющей стали с повышенными нагрузками, luxury class.
- Многоточечная система запираения (механическая, магнитная, автоматическая).
- Три контура уплотнения.
- Класс герметичности-A1.

ОКОННЫЕ КОНСТРУКЦИИ

ОКНО НАКЛОННО-СДВИЖНОГО ОТКРЫВАНИЯ:

- Система обеспечивает управление и запираение створки с уличной и внутренней стороны помещения.
- Проветривание створки может осуществляться в положении откинута и по периметру.
- Максимальная ширина створки 2000 мм.
- Максимальная высота 2700 мм.
- Решение может быть оснащено функцией SoftLock.
- Элементы регулировки обеспечивают точный монтаж и долговечную эксплуатацию.

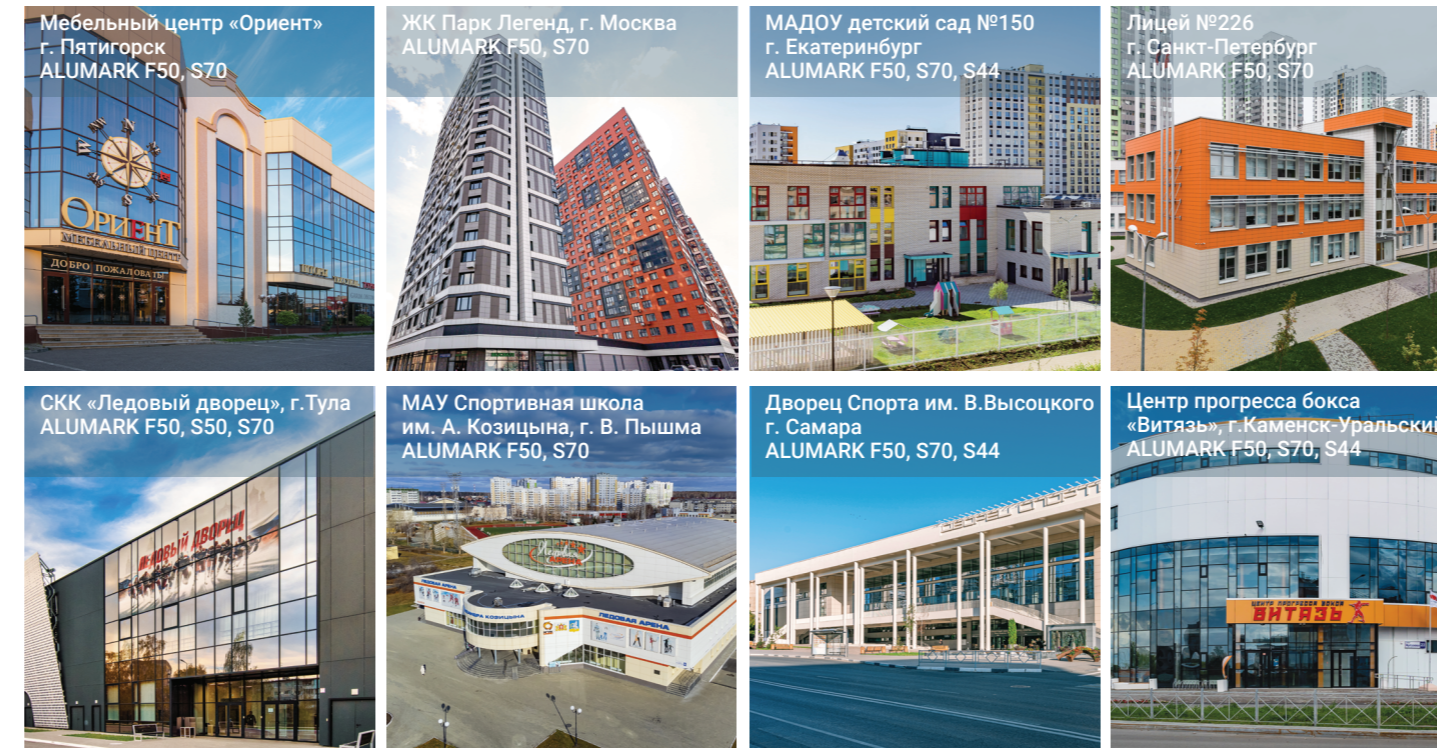
ОКНО СО ШТУЛЬПОМ:

- При открытых створках – «чистый» световой проем.
- Запираение створки в 2-х вариантах:
 1. по периметру.
 2. шпингалетом.

ОКНО ПОВОРОТНОЕ, ПОВОРОТНО-ОТКИДНОЕ

- Высокая износостойкость.
- Эстетичный внешний вид, за счет петлевой группы скрытого монтажа.
- Фурнитура от европейских производителей с повышенными нагрузками.
- Три контура уплотнения.
- Класс герметичности-A1.
- Высокие теплотехнические показатели не менее $R_o \text{ пр.} = 0,8 \text{ м}^2 \text{ } ^\circ\text{C/Вт}$.

ОБЪЕКТЫ С ПРИМЕНЕНИЕМ КОМПЛЕКСНЫХ РЕШЕНИЙ НА БАЗЕ САС ALUMARK



С НАМИ РАБОТАЮТ



КОНТАКТЫ

РУКОВОДИТЕЛЬ ДЕПАРТАМЕНТА ПО ПРОЕКТНОЙ РАБОТЕ

Мякоткин Артем
Тел.: +7 (343) 385-80-08, 385-77-21 (доб. 21012)
Моб.: +7 932 112-30-36
E-mail: myakotkin.ek@tbm.ru

ЦЕНТРАЛЬНЫЙ ФЕДЕРАЛЬНЫЙ ОКРУГ

Сокол Виталий
Тел.: +7 (495) 995-39-32 (доб. 19155)
Моб.: +7 925 005-66-83
E-mail: sokol@tbm.ru

МОСКВА И МОСКОВСКАЯ ОБЛАСТЬ

Быков Константин
Моб.: +7 925 011-76-29
E-mail: bykov.msk@tbm.ru

СЕВЕРО-ЗАПАДНЫЙ ФЕДЕРАЛЬНЫЙ ОКРУГ

Ракицкий Сергей
Тел.: +7 (812) 323-81-11 (доб. 15067)
Моб.: +7 951 686-49-99
E-mail: rakitskiy.spb@tbm.ru

ПРИВОЛЖСКИЙ ФЕДЕРАЛЬНЫЙ ОКРУГ

Карташов Антон
Тел.: +7 (843) 572-05-50 (доб. 12218)
Моб.: +7 953 400-88-21
E-mail: kartashov.kzn@tbm.ru

СИБИРСКИЙ И ДАЛЬНЕВОСТОЧНЫЙ ФЕДЕРАЛЬНЫЙ ОКРУГ

Гусак Артем
Тел.: +7 (383) 363-55-05 (доб. 71020)
Моб.: +7 929 411-56-47
E-mail: gusak.khbr@tbm.ru

УРАЛЬСКИЙ ФЕДЕРАЛЬНЫЙ ОКРУГ

Суханов Алексей
Тел.: +7 (343) 385-80-08, +7 (343) 385-77-21 (доб. 21043)
Моб.: +7 932 127-5-127
E-mail: sukhanov@tbm.ru

ЮЖНЫЙ ФЕДЕРАЛЬНЫЙ ОКРУГ

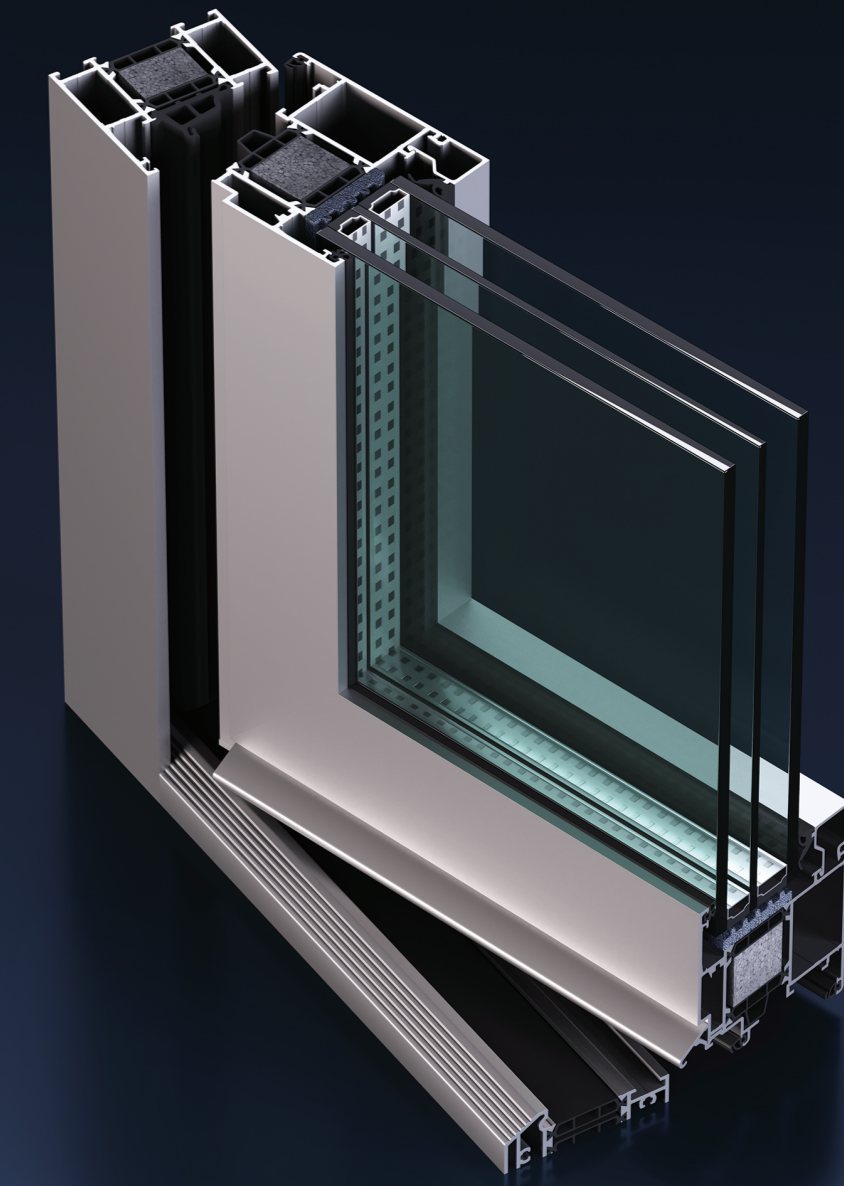
Бакаева Вера
Тел.: +7 (863) 333-39-05; 333-39-06 (доб. 31014)
Моб.: +7 903 474-35-00
E-mail: bakaeva.rostov@tbm.ru



Видео о системе Alumark



Вся информация, необходимая для застройщиков, проектировщиков, архитекторов размещена на сайте www.tbm.ru



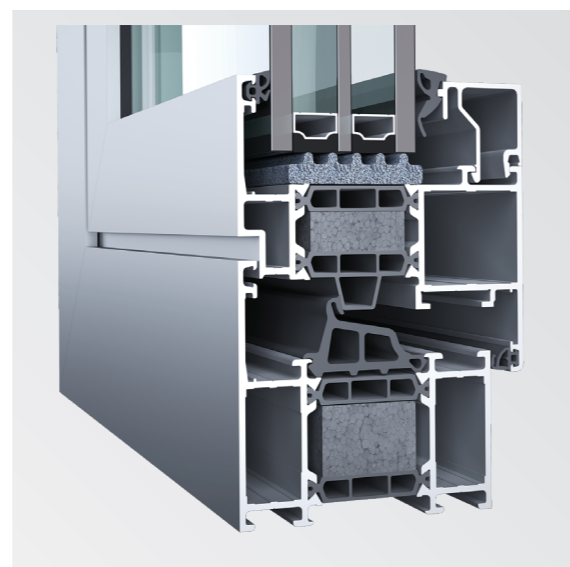
ALUMARK S70

Система алюминиевых профилей с термоизолятором, которая предназначена для изготовления витражей, окон и дверей.



ТЕХНИЧЕСКИЕ ХАРАКТЕРИСТИКИ

Глубина рамы	70 мм
Глубина оконной створки	80 мм
Ширина оконного термоизолятора	34 мм
Ширина дверного термоизолятора	22 мм
Фурнитурный паз (окна)	V.02
Толщина заполнения дверной створки	10–50 мм
Толщина заполнения оконной створки	20–60 мм
Шаг заполнения	2 мм
Звукоизоляция	RA транс = 33 дБА, класс А
Воздухопроницаемость	при ΔP = 100 Па 0,19 м³/ (ч·м²), класс Б
Приведенное сопротивление теплопередаче	Ro прив.= 0,80 м²·С/ Вт
Водопроницаемость	при ΔP = 600 Па протечек нет, класс А



ПРЕИМУЩЕСТВА S70:

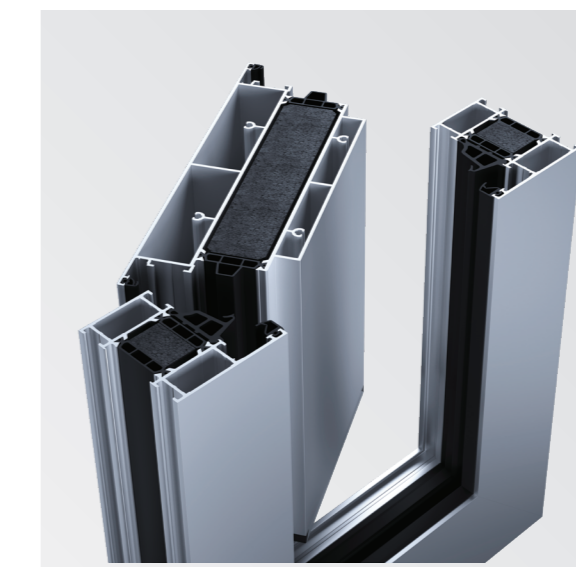
- Возможна установка противозломной фурнитуры.
- Запатентованное решение по дополнительной герметизации зоны порога.
- Возможно исполнение с двусторонней ручкой и запирающим на профильный цилиндр.
- Склеивание собранного угла рамы или створки обеспечивают надежность и герметичность.
- Установка дополнительного ряда штифтов позволяет собирать нестандартные, как по размеру так и по весу, створки.

- Габариты дверных профилей серии S70 позволяют установить скрытые петли и многозапорные замки, как стандартного так и автоматизированного закрывания.
- Высокие теплотехнические показатели благодаря трехконтурному уплотнению.
- Жесткость конструкции.
- Многообразие технических решений позволяет изготавливать конструкции самых различных конфигураций за счет высокой металлоемкости.
- Высокие показатели герметичности.
- Возможность замены порога.

Рекомендуемая высота створки до 2000 мм. Для использования вентиляционной створки S70VF в фасаде F50 используется аналогичное решение с помощью зажимного профиля.

СЕРИЯ S70 VF С ТЕРМОРАЗРЫВОМ

Комплект алюминиевых профилей ALUMARK S70VF Предназначен для изготовления непрозрачных поворотных/откидных вентиляционных створок шириной 210 мм.



ПРЕИМУЩЕСТВА S70 VF:

- Наличие шаблона для сверления торцевого створочного профиля.
- Использование стандартной оконной рамы со средним уплотнителем.
- 3 контура уплотнения в сопряжении рама-створка.
- Применение видимых и скрытых петель, ограничителя открывания.
- Ручное и автоматическое открывание.

В конструкции предусмотрен полный комплекс мероприятий, позволяющий изготавливать конструкции с повышенными требованиями к воздухо- и водопроницаемости конструкции, звукоизоляции, теплоизолирующих характеристик:

- конструкция притвора створки обеспечивает три контура уплотнения;
- соединение центрального уплотнителя в угловых зонах рамы осуществляется с применением формовых угловых элементов;
- возможно использование камерной вставки М3 пенополистирола 32x138 мм.

ХАРАКТЕРИСТИКИ S70:

Алюминиевые профили

Профили изготавливаются из сплава АД 31 по ГОСТ 4784-2019 (или из сплава EN AW 6060 согласно европейскому стандарту EN 573-3: 2007), предельные отклонения размеров при изготовлении в соответствии с ГОСТ 22233-2018.

Обработка поверхности

Профили могут быть покрыты порошковой краской в электростатическом поле согласно шкале RAL с соблюдением требований GSB.

Теплоизолирующие вставки

Для повышения теплотехнических и звукоизоляционных характеристик для оконных и дверных конструкций предусмотрены камерные и фальцевые вставки.

Уплотнители

Уплотнители, применяемые в системе S70, изготавливаются из устойчивого к атмосферным воздействиям и старению искусственного каучука (EPDM).

Система ALUMARK прошла все необходимые лабораторные испытания в аккредитованных российских и зарубежных испытательных центрах, их результаты подтвердили полное соответствие, как отечественным ГОСТам, так и европейским стандартам DIN.